

形名	LEDD-10035N-LD9 LEDD-20035N-LD9	LEDD-10037N-LD9 LEDD-20037N-LD9	LEDD-10045N-LD9 LEDD-20045N-LD9	LEDD-10047N-LD9 LEDD-20047N-LD9
埋込穴寸法	Φ350 ±2mm		Φ400 ±2mm	
公共施設適合形名	LEDD-10045N-LD9 : LRS2-120		LEDD-20045N-LD9 : LRS2-160	

このたびは東芝LED照明器具をお買いあげいただきましてまことにありがとうございました。お使いになる方や他人への危害と財産の損害を未然に防ぎ、商品を安全に正しくお使いいただくために、この取扱説明書をよくお読みください。

**お客様へ**

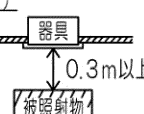

- この器具の取付工事は必ず電気工事店に依頼してください。
- 照明機器の電気工事は、主任電気工事士の管理が義務付けられています。

**工事店様へ** ●工事が終了しましたら、この説明書は必ずお客様へお渡しください。

**■安全上のご注意** 商品および取扱説明書には、お使いになる方や他人への危害と財産の損害を未然に防ぎ、商品を安全に正しくお使いいただくために、重要な内容を記載しています。

**工事店様へ** **施工上のご注意**

**警告** この表示を無視して、誤った取扱いをすると、人が死亡または重傷を負う可能性が想定される内容を示します。

<ul style="list-style-type: none"> <li>●器具の取付けは、質量に耐える所に本体表示並びに本取扱説明書に従ってください。取付けに備があると器具落下、感電、火災の原因となります。</li> <li>●調光制御装置には必ず適合する機種を組み合わせてください。誤って使用すると誤動作、火災の原因となります。適合するコントロールは「FLコントロールPD（4線式）」です。詳細はP.4「調光制御装置の施工上の注意」をご参照ください。白熱電球用コントロール（2線式）と組み合わせ使用することはできません。（調光を行わない場合でも、白熱電球用コントロールと組み合わせ使用することはできません。火災、故障の原因となります。）</li> <li>●器具を改造したり、部品を変更したりして使用しないでください。器具落下、感電、火災の原因となります。</li> <li>●この器具は送り容量は15Aです。容量を超えると発熱、火災の原因となります。また、照明器具以外の負荷は接続しないで下さい。</li> </ul>	<ul style="list-style-type: none"> <li>●一般屋内用器具です。直接、雨・風のあたる場所、湿気のある場所、振動や衝撃のある場所、粉塵の発生、滞留する場所（工場やトンネル内にある駅ホーム等）、腐食性ガス（塩素ガス・硫黄成分等）、溶液の発散する場所、オイルミストが発生する場所等には使用しないでください。絶縁不良、感電、落下、劣化の原因となります。</li> <li>●アース工事は電気設備の技術基準に従い、確実に行ってください。アースが不完全な場合には、感電の原因となります。（D種（第三種）接地工事）</li> <li>●電源線および調光信号線接続は、本取扱説明書の「器具の取付け方」に従って行ってください。端子台へ差し込む際、芯線部を曲げたり、ねじったりして挿入すると接続が不完全となり、発熱、火災の原因となります。</li> <li>●この器具は天井埋込専用器具です。壁面、傾斜天井には、取付けしないでください。指定以外の取付けを行うと器具落下の原因となります。</li> </ul>	<ul style="list-style-type: none"> <li>●器具と被照射物（ドアや家具など）との距離は0.3m以上離して使用してください。指定よりも近すぎると照射物（ドアや家具など）の変色、変形、火災の原因となります。</li> </ul>  <p><b>この器具は断熱施工不可です。</b> この器具は、断熱施工不可です。断熱施工される場合、取扱説明書内の「断熱材・防音材の施工法」に従った特別な施工が必要です。そのまま施工されますと火災の原因となります。</p> 
--	--	--

**注意** この表示を無視して、誤った取扱いをすると、人が傷害を負う危険が想定される場合および物的損害の発生が想定される内容を示します。

<ul style="list-style-type: none"> <li>●この器具は屋内専用です（IP20）。水に直接触れる場所で使用しないでください。</li> <li>●この器具は100V～242V用器具です。器具に表示された電源電圧（定格電圧±6%以内）以外の電圧で使用しないでください。間違えて使用すると器具の短寿命、火災の原因となります。（器具の定格電圧と電源電圧は器具を取付ける前に必ず確認してください。）</li> </ul>	<ul style="list-style-type: none"> <li>●決められた台数以上の器具を接続しないでください。</li> <li>●この器具は-10℃～40℃の温度範囲で使用するように設計してあります。夏季期間など一時的に50℃まで上昇する場所に使用することは可能です。高温で使用しますと火災、短寿命の原因となります。</li> <li>●器具を密閉した空間に設置しないでください。短寿命の原因となります。</li> </ul>
---	---

**お客様へ** **使用上のご注意**

**警告** この表示を無視して、誤った取扱いをすると、人が傷害を負う危険が想定される場合および物的損害の発生が想定される内容を示します。

- お手入れの際は、必ず電源を切ってください。感電の原因となります。
- 器具を布や紙などの可燃物で覆ったり、被せたり、燃えやすいものを近づけたりしないでください。火災の原因となります。
- 電源ユニットのケースを開けたり、改造をしないでください。故障の原因となるばかりではなく、感電、火災等危険を生じる原因となります。

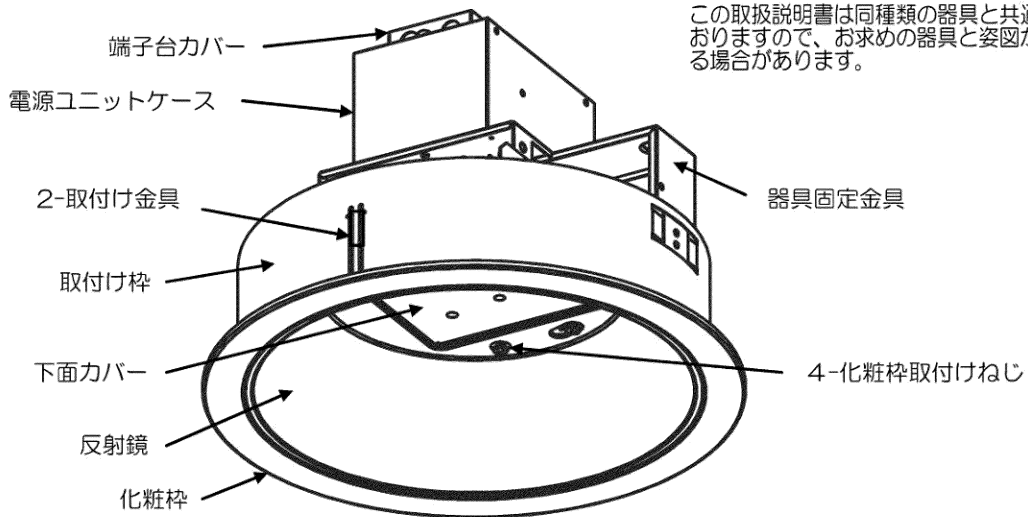
**注意** この表示を無視して、誤った取扱いをすると、人が傷害を負う危険が想定される場合および物的損害の発生が想定される内容を示します。

- 安全上、LED光源を直視しないでください。器具を低い位置に設置した場合、まぶしさを強く感じる場合があります。また体育館など上方方向を見上げて使用される場所では、設置高さに関係なくまぶしさを強く感じる場合があります。
- 照明器具には寿命があります。設置して10年経つと外観に異常がなくても内部の劣化は進行しています。点検・交換を行ってください。LEDモジュールの設計寿命は4000時間です（照明器具の寿命とは、異なります。）
- 照射距離が近い場合や照射面等によって眩目が発生することがありますがご了承ください。
- LED光源にはバラツキがあるため、同一形名商品でも商品ごとに発光色、明るさが異なる場合がありますのでご了承ください。
- LED光源は器具組込みの為、交換できません。
- 異常の場合は、電源を切って販売店に連絡してください。
- 1年に1回は「安全チェックシート」により自主点検、および3年に1回は工事店等の専門家による点検を実施してください。（「安全チェックシート」は弊社ホームページに掲載しております。）
- 点検せずに長期間使い続けるとまれに火災・感電・落下などに至る場合があります。

## ■お手入れについて

- 器具を水洗いしないでください。感電、故障の原因となります。
- 金属部分をクレンザーや、たわしでみがかないでください。傷つけたり、腐食の原因となります。
- 器具を清掃する際は、乾いたやわらかい布か、水または中性洗剤1～2%水溶液に浸したやわらかい布をよく絞ってからふいてください。
- アルカリ、弱酸性、塩素系洗剤、アルコールでふかないでください。部品の変色・劣化や感電の原因となります。
- 洗剤・薬品などでふいたり殺虫剤をかけたらないでください。器具の破損、落下、感電などの原因となります。

## ■各部のなまえ



この取扱説明書は同種類の器具と共通となっておりますので、お求めの器具と姿図が違っている場合があります。

器具形名	定格 電源電圧	電源 周波数	入力電流			消費電力			器具質量
			AC100V	AC200V	AC242V	AC100V	AC200V	AC242V	
LEDD-10035N-LD9 LEDD-10037N-LD9	AC100V ~ AC242V	50/60 Hz	1.08A	0.54A	0.46A	108W	107W	6.6kg	
LEDD-10045N-LD9 LEDD-10047N-LD9								7.0kg	
LEDD-20035N-LD9 LEDD-20037N-LD9			1.40A	0.70A	0.59A	140W	138W	6.6kg	
LEDD-20045N-LD9 LEDD-20047N-LD9			7.0kg						

## ■器具の取付け方

※器具取付けの際は、安全施工上二人で作業をおこなってください。

1. 天井に埋込穴 (P.1に記載) と吊りボルト (2本) を設けてください。 (図1)

2. 取付け前に器具質量や操作に十分耐えられるよう、取付け部の強度を確保してください。

※薄い天井、傾斜天井、ロックウール等の柔らかい天井材に取付けないでください。

※取付け可能天井は、5mm~25mmです。

※埋込穴をあける際は専用工具を用いてあけてください。

※取付けに不備があると器具落下の原因となります。

3. 丸穴部の取付けねじ (2ヶ所) を取りはずし、ダルマ穴部の取付ねじ (2ヶ所) を緩め、化粧枠を取りはずしてください。

4. 電源線および調光信号線をそれぞれ端子台に接続してください。

(1) 電源線のシースを付属のチューブの長さ以上むいてください。 (図2)

(2) 電源線・調光信号線の被覆を (図2) のようにストリップしてください。

(3) 化粧ねじをゆるめて (図3) のように端子台カバーの片側を持ち上げて取りはずし、電源線を (図4) のように確実に電源端子台の奥まで差し込んでください。

※電源端子台へ差し込む際、芯線部を曲げたり、ねじったりした状態で差し込まないでください。

感電、火災の原因となります。

※最大接続台数は器具商品図面をご確認ください。

(4) 調光信号線を調光端子台に接続してください。 (図5)

※誤結線は器具故障の原因となります。

電源線 (AC100V~242V) を調光端子台に

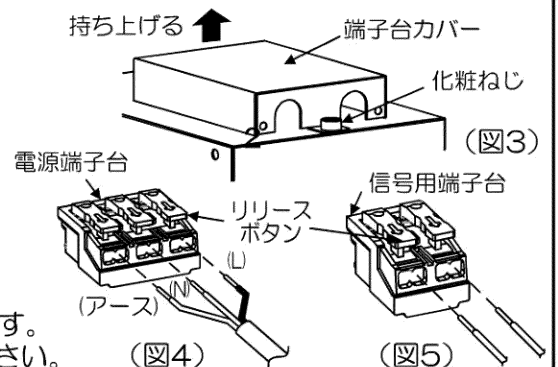
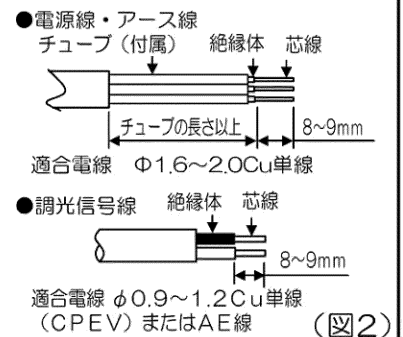
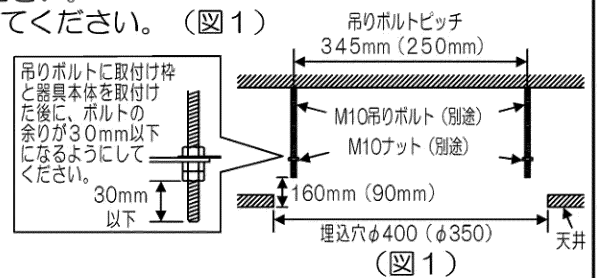
接続しないでください。

(5) 接続後は端子台カバーを取付けてください。

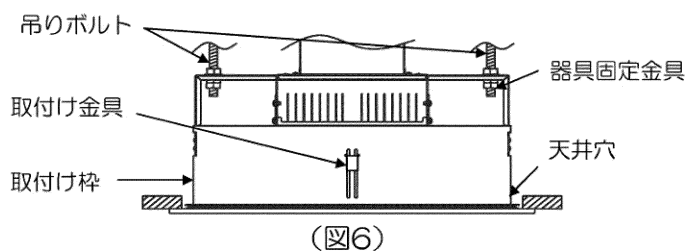
(6) 電源線及び調光信号線を引き抜く際は、必ず電源を切り、リリースボタンを強く押しながらかき抜いてください。

リリースボタン以外を押すと、感電、故障の原因となります。

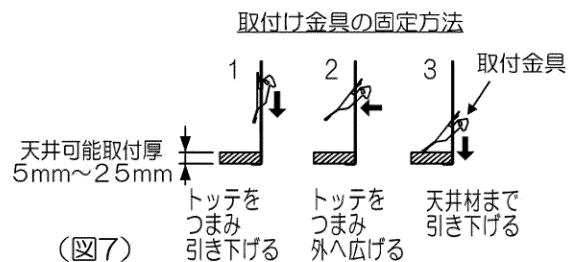
5. アース端子を使用してD種 (第三種) 接地工事を行ってください。 (図4)



6. 取付け枠を天井穴に挿入し、器具固定金具のボルト用穴（2ヶ所）に吊りボルトを通して（図6）、取付け金具（2ヶ所）で仮固定してください。（図7）

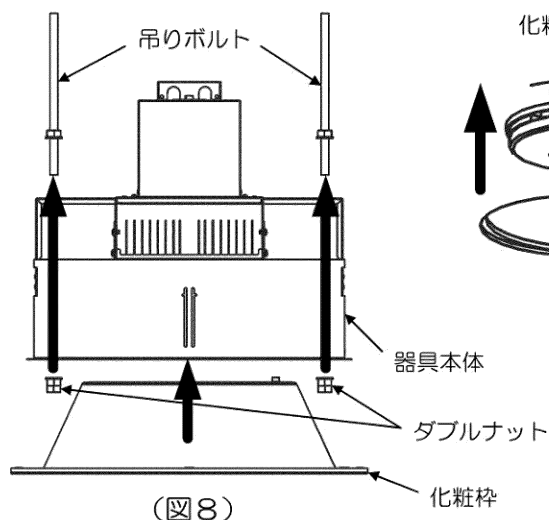


(図6)

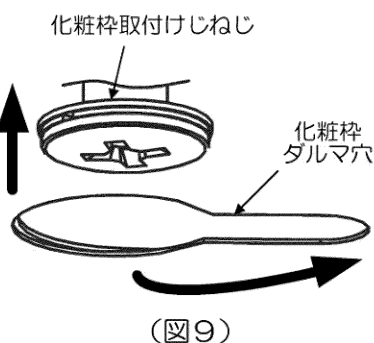


(図7)

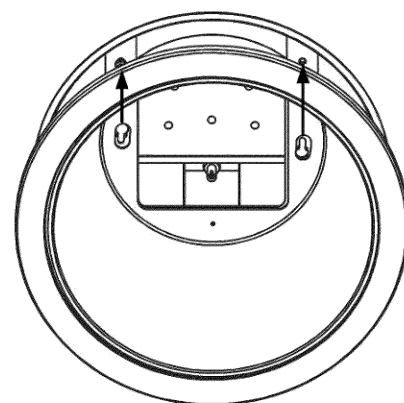
7. 器具本体を吊りボルトに固定してください。ナットはダブルナットで締め付けてください。（図8）  
 8. 化粧枠のダルマ穴部を取付けねじ（2ヶ所）に挿入し、右回りに回転させ化粧枠に当たった所で化粧枠取付けねじ（2ヶ所）で締め付けて固定してください。（図9）  
 化粧枠の取付けねじ（2ヶ所）を確実に固定してください。（図10）



(図8)



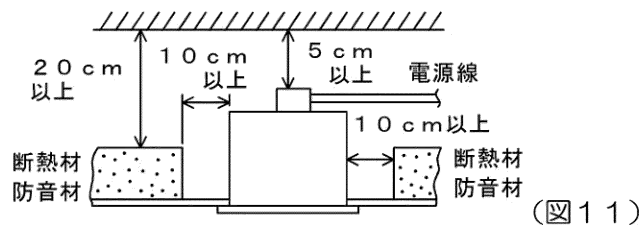
(図9)



(図10)

## ■断熱材・防音材の施工方法

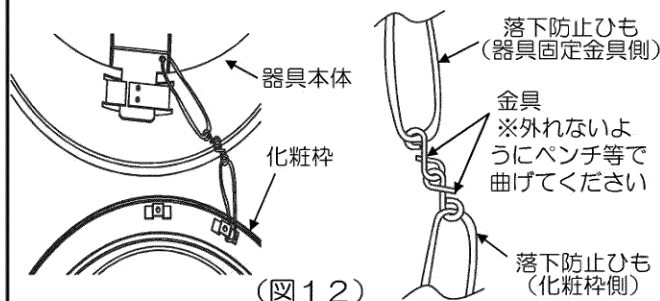
- 住宅の断熱施工天井ではご使用できません。
- 住宅以外の断熱施工天井でご使用の場合の施工方法は（図11）のとおりです。
- 電源線は断熱材・防音材の上側にくるように配線してください。
- 器具本体に電源線を接触させないでください。



(図11)

## ■落下防止ひもの取付け方

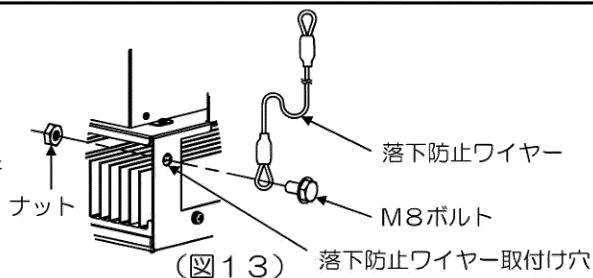
- 化粧枠に付いている落下防止ひもと器具固定金具の落下防止ひもの金具を引っ掛け、金具が外れないようにペンチ等で曲げてください。（図12）



(図12)

## ■落下防止ワイヤーの取付け方

- 落下防止ワイヤー（以下、ワイヤー）のリング状部を、ワイヤーに付属のボルト・ナットを使用して器具のワイヤー取付穴（φ9mm）に確実に固定してください。（図13）
- ワイヤーのもう一方のリング状部を、建物の堅牢な箇所に固定してください。  
ねじを使用する場合は、M8以上を使用してください。



(図13)

## ■調光制御装置の施工上の注意

専用調光制御装置を組み合わせると調光（約5%～100%）が可能です

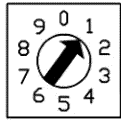
### 1. コントルクス（FLコントルクスPD）を使用する場合

- ①専用調光制御装置「FLコントルクスPD（4線）（別売）」  
適合形名：DF-70170-PD DF-70171-PD
- ②設定スイッチは以下を参考にセットしてください。（図9）

「約5%～100%（全光）」  
フェード機能なし ⇒ 「ダイヤル設定1」

注）0%～5%の間は調光出来ません。

※ フェード機能：徐々に光が明るく、又は暗く変化する機能



（図9）設定スイッチの設定

- ③その他のコントルクスと組み合わせる場合は、別途お問い合わせください。

⚠ 「白熱電球用コントルクス（2線式）」と組み合わせ使用はできません。（火災・故障の原因）

- ④電源線の他に「調光信号線（2線）」が必要です。（図10）

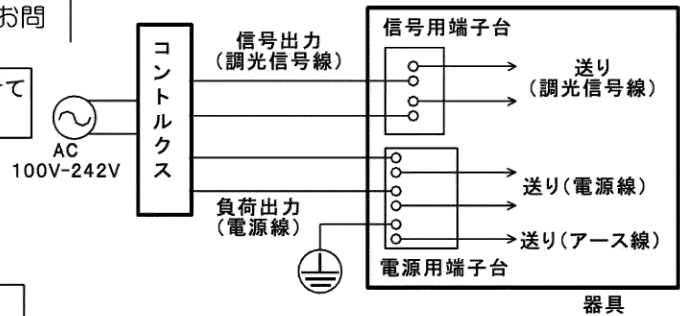
- ⑤「コントルクス」と「照明器具」との「配線最遠長は200m以下」としてください。

注）配線長によっては調光動作に、パラツキが生じる場合があります。

注）指定のコントルクス以外の設定で使用された場合、調光下限で点滅することがあります。

2. 「SESL」「MESL」と組み合わせ使用の場合は、別途お問い合わせください。
3. 各制御装置へ接続する場合の「最大接続台数」は「器具商品図面」をご確認ください。
4. 「調光制御装置」と「照明器具」を、別系統の電源にする場合、調光器のON/OFFにて、照明器具が一瞬消灯する場合があります。

注）本動作は調光器の信号出力に応答した正常動作であり異常ではありません。



（図10）調光制御装置との結線図

### 保証とアフターサービス

弊社ホームページに掲載のメーカー保証規程をご確認ください。  
修理を依頼されるときは『修理サービス規程』をご確認ください。

メーカー保証規程：[https://www.tlt.co.jp/tlt/support/warranty/warranty\\_policy.htm](https://www.tlt.co.jp/tlt/support/warranty/warranty_policy.htm)

修理サービス規程：[https://www.tlt.co.jp/tlt/support/repair\\_service/repair\\_policy.htm](https://www.tlt.co.jp/tlt/support/repair_service/repair_policy.htm)

ご不明な点並びに修理に関するご相談は、お買い上げの販売店（工事店）または弊社ご相談センターにお問い合わせください。その際は商品の形名、お買い上げ時期、故障の状況などをお知らせください。



メーカー保証規程



修理サービス規程

### 保証について

- メーカー保証期間は、商品お買い上げ日より（引き渡し日）3年間です。但し、リモコンなどの付属品は、製品の保証期間にかかわらず、1年間です。
- 24時間連続使用など、1日20時間以上の長時間使用の場合は、上記の半分の期間とします。

### 修理・お取り扱い・お手入れについてご不明な点は

お買い上げの販売店へご相談ください。

販売店にご相談ができない場合は、下記の窓口へ

日本国内専用  
Use only in Japan

### 東芝ライテック商品ご相談センター

0120-66-1048 （通話料：無料）

携帯電話 046-862-2772 （通話料：有料）

FAX 0570-000-661 （通話料：有料）

ホームページアドレス <https://www.tlt.co.jp/>

- お客様からご提供いただいた個人情報、修理やご相談への回答、カタログ発送などの情報提供に利用いたします。
- 利用目的の範囲内で、当該製品に関連する東芝グループ会社や協力会社へ、お客様の個人情報を提供する場合があります。

東芝ライテック株式会社

〒212-8585

神奈川県川崎市幸区堀川町72番地34