

形名	TTFWSS01A (無線センサー (あかり+人感))
接続機器	専用機器 (無線エリアコントローラー)

このたびは無線センサー（あかり+人感）をお買いあげいただきましてまことにありがとうございました。お使いになる方や他人への危害と財産の損害を未然に防ぎ、商品を安全に正しくお使いいただくために、この取扱説明書をよくお読みください。本機は電源周波数に関係なくご使用できます。本機は屋内専用です。また、無線照明制御システム以外のシステムにはご使用できません。本機は特定小電力を用いたワイヤレスで、見通して約35mまで使えます。

●照明機器の工事に関しては、電気工事の有資格者の施工管理が義務付けられています。

■安全上のご注意

商品および取扱説明書には、お使いになる方や他人への危害と財産の損害を未然に防ぎ、商品を安全に正しくお使いいただくために、重要な内容を記載しています。

●工事が終了しましたら、この説明書は必ずお客様へお渡しください。

工事店様へ 施工上のご注意

<p>警告 この表示を無視して、誤った取扱いをすると、人が死亡または重傷を負う可能性が想定される内容を示します。</p>	
<p>●本機の取り付けは、本体表示並びに取扱説明書に従って行なってください。取り付けに不備があると落下、感電、火災等の原因となります。</p> <p>●電源線接続の際は、取り付け 取り付けについて 3 電源線の接続に従って確実に行ってください。接続が不完全な場合は、接続不良による発熱、火災、感電の原因となります。</p> <p>●医療電気機器から22cm以上離して設置してください。医療電気機器の誤動作の原因となります。</p>	<p>●アース工事は電気設備の技術基準に従い確実に行ってください。アースが不完全な場合は、感電の原因となります。</p> <p>●本機の取り付けは、重量に耐える所に取扱説明書に従って行ってください。取り付けに不備があると落下の原因となります。</p> <p>●本機は、断熱施工不可です。断熱施工される場合、取り付ける前に断熱材・防音材の施工法に従って施工してください。施工に不備があると火災の原因となります。</p>

<p>注意 この表示を無視して、誤った取扱いをすると、人が傷害を負う危険が想定される場合および物的損害の発生が想定される内容を示します。</p>	
<p>●本機は屋内専用で、5℃～35℃の範囲で使用するように設計してあります。高温で使用しますと火災の原因となります。屋外や湿気、水気のある場所で使用しますと、湿気の浸入による絶縁不良、感電の原因となります。結露しない場所で使用してください。</p>	<p>●本機に表示された電源電圧（定格電圧±6%以内）以外の電圧でご使用しないでください。間違えて使用しますと短寿命、火災の原因となります。（定格電圧と電源電圧は取付ける前に必ず確認してください。）</p>

●お客様はお読みになったあとも必ず保管してください。

お客様へ 使用上のご注意

<p>警告 この表示を無視して、誤った取扱いをすると、人が死亡または重傷を負う可能性が想定される内容を示します。</p>	
<p>●お手入れの際は必ず電源を切ってください。感電の原因となります。</p>	<p>●本機を布や紙などの可燃物で覆ったり、被せたり、燃えやすい物を近づけたりしないでください。火災の原因となります。</p>
<p>●本機の隙間などに金属物など差し込まないでください。感電や火災などの原因となります。</p>	

<p>注意 この表示を無視して、誤った取扱いをすると、人が傷害を負う危険が想定される場合および物的損害の発生が想定される内容を示します。</p>	
<p>●本機を洗剤、薬品で拭いたり、殺虫剤をかけたらないでください。破損、落下、感電の原因となります。</p>	<p>●清掃する際は、乾いたやわらかい布か、水で浸したやわらかい布をよく絞ってから拭いてください。</p>
<p>●本機の平均的な寿命の目安は、使用条件、環境により異なりますが約10年です。（定期的に工事店等の専門家による点検を実施してください。）</p>	

お願い

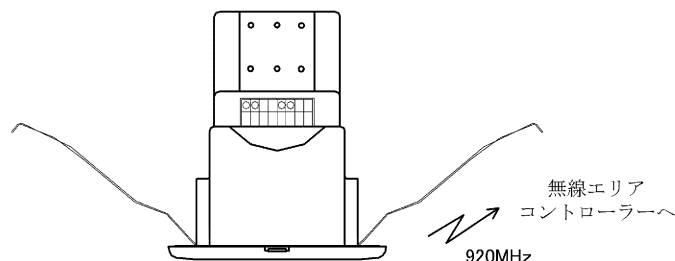
●ラジオ、ワイヤレス方式の機器は、なるべく本機から離してご使用ください。雑音が入る場合があります。

■機能について

無線照明制御システムにおいて検知範囲内の明るさと、人の在／不在を検出するセンサー機器です。

■システム構成図

1 システム構成図



2 接続機器

920MHzの無線通信にて、無線エリアコントローラーに接続します。
システム構成の最大接続数は無線エリアコントローラーの取扱説明書をご参照ください。

3 電源

AC100V～242Vで動作します。

4 適合電線

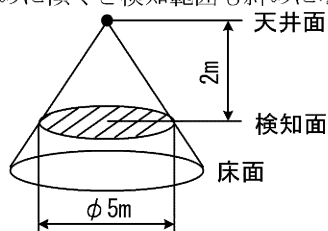
1. 電源線は低圧屋内配線工事です。
2. 適合電線仕様は下表のようになります。(各接続端子は速結端子を採用しています)

	線種	配線最遠長	極性
電源線	φ1.6mmまたはφ2.0mmの銅単線(IV.VVFなど)	—————	—————

■無線センサー（あかり+人感）設置の注意事項

1 人感センサー部の検知範囲

- 注) 1. 高さ2mで直径5mの範囲を検知します。
2. センサーの取り付けが斜めに傾くと検知範囲も斜めになりますのでご注意ください。



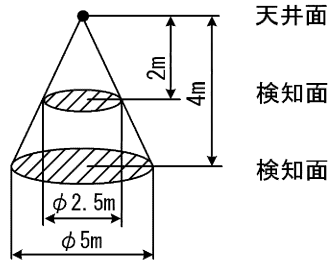
2 人感センサー

1. 本センサーは赤外線（熱）の変化を検出する方式となっています。このため、熱の変化があると人以外でも検知する場合があります。特に以下の時、人以外で検知する場合があります。
 - ・ブラインドに反射した太陽光がセンサーに入射した時
 - ・空調からの温風または冷風が直接当たった時
 - ・窓際に設置された棚に反射した太陽光がセンサーに入射した時
 - ・人体以外の熱源が検知エリア内を移動した時
2. 使用しているセンサー素子の性質上、温度変化等周囲環境の影響により、誤検知する場合があります
3. エリア内にパーテーション等の障害物を設置された場合、センサーの反対側は検出できません。パーテーションを設置する場合は、人感センサーを増設してください。
4. 入口に扉などのない部屋で使用する場合には、外の通路を通る人を検知しないような位置に設置してください。
5. 他の電子機器から出来るだけ離してください。他の電子機器からのノイズにより誤検知する場合があります。

■無線センサー（あかり+人感）設置の注意事項

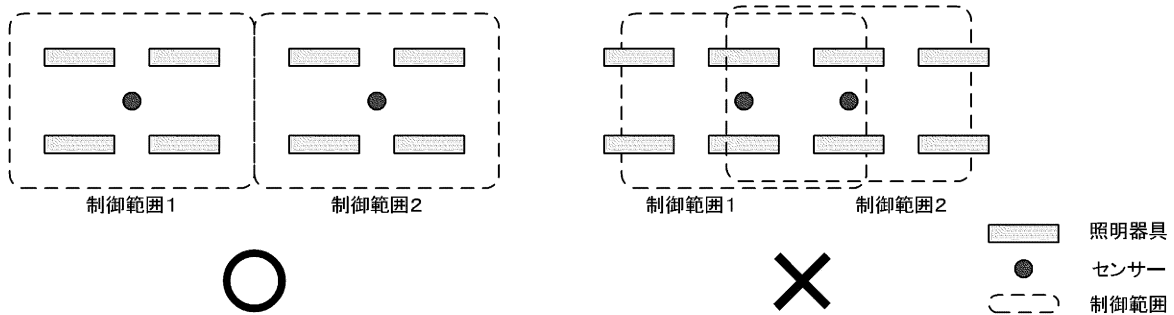
3 あかりセンサー部の検知範囲

- 注) 1. 高さ 2m で直径約 2.5m の範囲を中心に検知します。
高さ 4m で直径約 5m の範囲を中心に検知します。
2. センサーの取り付けが斜めに傾くと検知範囲も斜めになりますのでご注意ください。



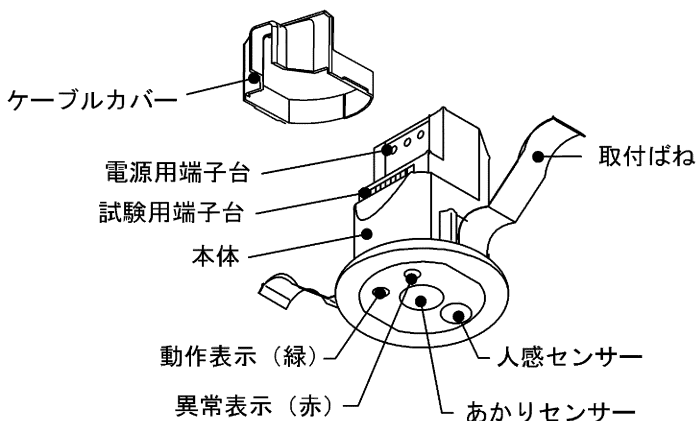
4 あかりセンサー

1. センサーの制御範囲は、他のセンサーの制御範囲と重ならないようにしてください。



2. 明るさ制御を正しく動作させるため、下記の事項を守ってください。
- ①あかりセンサーは窓から2m以上離して設置してください。
 - ②あかりセンサーは壁面から2m以上離して設置してください。
 - ③あかりセンサーの検知面内に背の高い什器を配置しないでください。
3. 明るさの検知を正しくおこなうために、無線照明システムに接続する照明器具以外の光の影響が少ない場所に設置してください。
4. ブラインドを使用する場合は、あかりセンサーにブラインドからの反射光が直接入り込まないようにご注意ください。
5. センサー検知範囲内の反射率が大幅に変化すると、照明器具のランプ出力が変化することがあります。あらかじめご了承ください。
6. レンズ部分は乾いた布でこまめに清掃し、清潔にしてください。

■各部のなまえ



緑	点灯は人感検知状態
	点滅は初期化中
	消灯は動作中
赤	点滅は受信信号なし
	消灯は正常

■取り付けについて

1 取り付け前の確認

取り付け前に器具質量 0.2kg に十分に耐えるよう、天井取り付け部の強度を確保してください。
ロックウールなどやわらかい天井に取り付ける場合は、補強材を入れて取り付けてください。

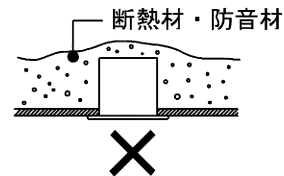
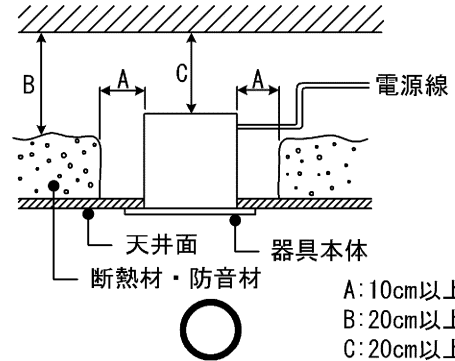


警告

天井強度に不備があると落下の原因となります。

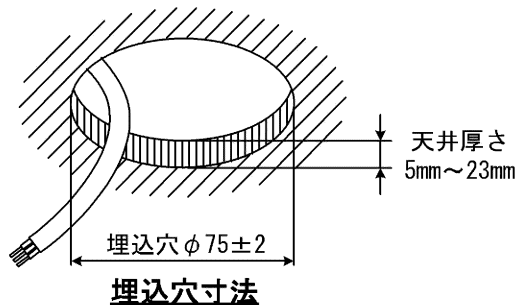
断熱材・防音材の施工法

- 断熱材・防音材をご使用の際は右図のように施工してください。
 - 器具から断熱材・防音材の距離を10cm以上離してください。(断熱施工はできません。)
 - 電気配線は断熱材・防音材の上側に配線してください。
 - 断熱材・防音材で本体の周囲をふさがらないでください。
 - 断熱材・防音材の上部は最低20cmの空間が必要です。
- 器具本体に電源線を接触させないでください。



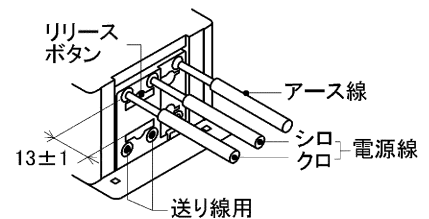
2 埋込穴の開口

天井に埋込穴 $\phi 75 \pm 2$ をあけてください。
※取付可能な天井厚さは 5~23mm です。



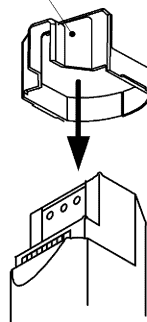
3 電源線の接続

- 電源線の被覆を電源端子台のストリップゲージに合わせてむいてください。(13±1mm)
- 電源線を電源用端子台の電源表示穴へ確実に差し込んでください。
※電源端子台の送り容量は20Aです。
- 電源線の取り付けが完了したらケーブルカバーを取り付けてください。



電源用端子台

ケーブル
カバー



警告

接続が不完全な場合は接触不良による
発熱、火災、感電の原因となります。

- 電源線はずすときは電源を切ってからマイナスドライバーまたはプラスドライバーをリリースボタンに差し込んで、電源線を引き抜いてください。



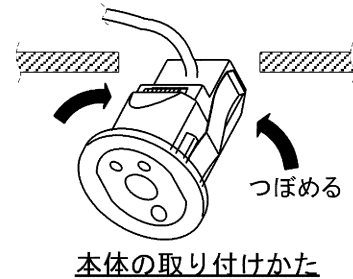
警告

感電の原因になります。電源線はずす
ときは必ず電源を切ってください。

■取り付けについて

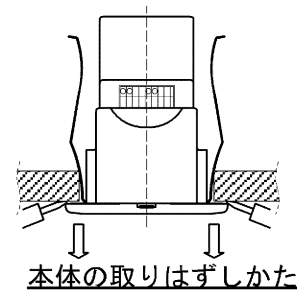
4 本体の取り付け

1. 本体を端子台側から埋込穴に挿入し、取付ばね（2ヶ所）をつぼめて埋込穴に引っ掛けてください。
2. ゆっくり本体を押しあげて、確実に取り付けてください。



5 本体の取りはずしかた

1. 本体はずし溝にマイナスドライバーを両側から差し込んでください。
2. 図の矢印方向に引きだし、天井と本体に隙間ができたなら、取付ばねを押さえながら本体を引き出してください。



■動作確認

1 通電する前に

無線センサー（あかり+人感）に通電する前にその他の配線に間違えがないか確認を行なってください。

2 通電後の確認

1. 動作表示（緑LED）が点滅します。その後（約30秒）、初期化が完了しますと、動作表示（緑LED）が人感検知状態に合わせて点灯または消灯します。
2. 電源投入後、10分経過しても無線を受信しない場合、異常表示（赤LED）が点滅します。

■無線制御 調光用の製品について

- ・施工上及び使用上の注意点は、無線エリアコントローラーの取扱説明書をご参照ください。
- ・本製品は、電波法に基づく特定小電力無線通信システムの無線局の端末設備として技術基準適合証明等を受けた部品が内蔵されています。本製品に内蔵している適合した部品を分解、改造すると、法律で罰せられることがあります。分解、改造はしないでください。
- ・本製品に貼ってある番号シールははがさないでください。

■無線免責事項

- ・本装置の故障、誤動作、不具合、或いは停電時の外部要因によって生じた損害等の純粋経済損害につきましては、当社は一切の責任を負いかねますので、あらかじめご了承ください。
- ・地震、雷、風水害などの天災、火災、第三者による行為、その他事故、お客様の故意、過失および誤用、取り付け不備、その他異常な条件下での使用により生じた損害、及び本装置の使用または使用不能から生じる付随的損害について、当社は一切の責任を負いかねますので、あらかじめご了承ください。
- ・本装置は、医療機器、生命維持装置、航空交通管制機器、集団輸送システム、その他人命に関わる機器・装置・システムでの使用を意図しておりません。本装置をこれらの機器・装置・システムなどに使用され生じた損害について、当社は責任を負いかねますので、あらかじめご了承ください。

■メモ

■メモ

日本国内専用
Use only in Japan

保証について

- 保証期間は、商品お買い上げ日より1年間です。

修理・お取り扱い・お手入れについてご不明な点は

お買い上げの販売店へご相談ください。

販売店にご相談ができない場合は、下記の窓口へ

東芝ライテック商品ご相談センター

0120-66-1048 (通話料：無料)

携帯電話 046-862-2772 (通話料：有料)

FAX 0570-000-661 (通信料：有料)

ホームページアドレス <https://www.tlt.co.jp/>

- お客様からご提供いただいた個人情報は、修理やご相談への回答、カタログ発送などの情報提供に利用いたします。
- 利用目的の範囲内で、当該製品に関連する東芝グループ会社や協力会社に、お客様の個人情報を提供する場合があります。

東芝ライテック株式会社 〒212-8585 神奈川県川崎市幸区堀川町72番地34

お客様はお読みになったあとも必ず保管してください。

001U218D