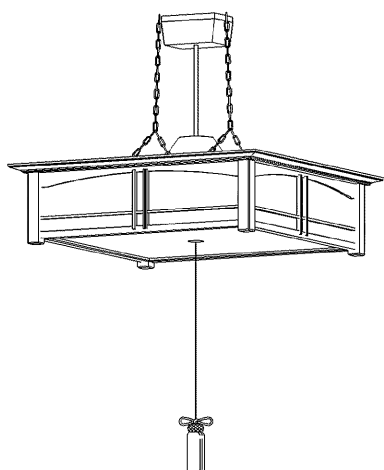


東芝LED照明器具(家庭用)

取扱説明書 保管用

形名	～14畳用	LEDP86017PW-LD、LEDP86017PL-LD
	～12畳用	LEDP82017PW-LD、LEDP82017PL-LD



日本国内専用
Use only in Japan

このたびは東芝LED照明器具をお買い上げいただきまして、まことにありがとうございました。

- この商品を安全に正しく使用していただくために、お使いになる前にこの取扱説明書をよくお読みになり十分に理解してください。
- お読みになった後は、お使いになるかたがいつでも見られるところに必ず保管してください。
- 保証書は「お買い上げ日・販売店名」などの記入を必ず確かめ、取扱説明書とともに大切に保管してください。

工事店様へ

工事終了後、この取扱説明書を必ずお客様へお渡しください。

もくじ

使う前に

安全上のご注意	2
ご使用についてのお知らせ	3
各部のなまえと付属品	4
取り付け前の確認	4
取り付けかた	4

使いかた

あかりをつける	6
---------	---

必要なときに

お手入れのしかた	7
故障かな? と思ったら	7
仕様	7
保証とアフターサービス	8

安全上のご注意

必ずお守りください

- ・天井に引掛シーリングボディが付いていない場合は、電気工事店に取り付けを依頼してください。
- ・配線器具などの工事は、電気工事の有資格者による施工が義務付けられています。
- ・引掛シーリングボディが天井に付いていれば、器具は取り付けられます。

図記号の説明



中の絵と近くの文で、してはいけないこと(禁止)を示します。



中の絵と近くの文で、しなければならないこと(指示)を示します。



警告

この表示を無視して誤った取り扱いをすると、死亡または重傷を負う可能性が想定される内容を示します。



禁止




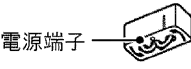

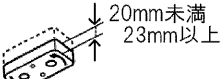
- 傾斜天井、壁面などには取り付けない
(器具が落下する原因)
◎この器具は、天井取付専用です。
- 軒下および湿気の多い場所、腐食性ガスの発生する場所などでは使用しない
(絶縁不良、感電の原因)
◎この器具は屋内専用です。
- 器具を改造したり、部品を変更して使用しない
(落下・感電・火災の原因)
- 調光器(当社商品名:「コントロールクス」など)による調光使用はしない
(器具の寿命が短くなる原因)
- 器具の取り付けは、取扱説明書に従って行う
(落下・感電・火災などの原因)
- 引掛シーリングは、天井の丈夫なところに取り付ける
(落下の原因)
薄い天井や強度の弱い天井面などに取り付けると、ねじ止めが弱くなります。
- 器具の被照射物(ドアや家具など)からは、0.1m以上離して使用する
(近い距離で使用すると、被照射物の変色・変形・火災の原因)



指示



禁止

- 次の配線器具には取り付けない
(火災・感電・落下してけがの原因)
次の場合は、配線器具の交換を電気店・工事店にご依頼ください。配線器具などの工事は、電気工事の有資格者による施工が義務付けられています。
 - 破損しているもの
 - グラグラしているもの・取り付けが不十分なもの
 - ケースウェイに取り付けられたもの
 - 電源端子露出タイプ
 - 配線器具が埋め込まれたもの
 - シーリングハンガーが取り付けられたもの
- 
- 
- 
- 
- 
- 
- 10mm未満
13mm以上
- 20mm未満
23mm以上
- 露出引掛シーリング
- 角形・丸形引掛シーリング



注意

この表示を無視して誤った取り扱いをすると、軽傷を負うことや、家屋・家財などの損害が発生する可能性がある内容を示します。



禁止

- 屋外や湿気の多い場所で使用しない
(火災・感電の原因)
この器具は非防水です。
- 温度の高い場所では使用しない
(火災の原因)
暖房器具・ガス器具などの真上や近くでは、使用しないでください。
◎この器具が使用できる温度は、5℃～35℃の範囲です。
- LED光源を直視しない
(目に障害のおそれ)
- 光源部は手で押さえない
(やけどの原因)
- 点灯中や消灯直後は、器具に触らない
(やけどの原因)



接触禁止



指示

- 交流100Vの電圧で使用する
(火災・感電の原因)
- 1年に1回の「安全チェックシート」による自主点検、および3年に1回の工事店などの専門家による点検を実施する
(点検せずに長期間使い続けると、まれに発煙・発火・感電の原因)
◎「安全チェックシート」は、当社のホームページに掲載しています。
- お手入れをするときは壁スイッチをOFFにする
(感電の原因)
◎必ず壁スイッチのある部屋でご使用ください。長時間使わない場合は、壁スイッチで消灯してください。

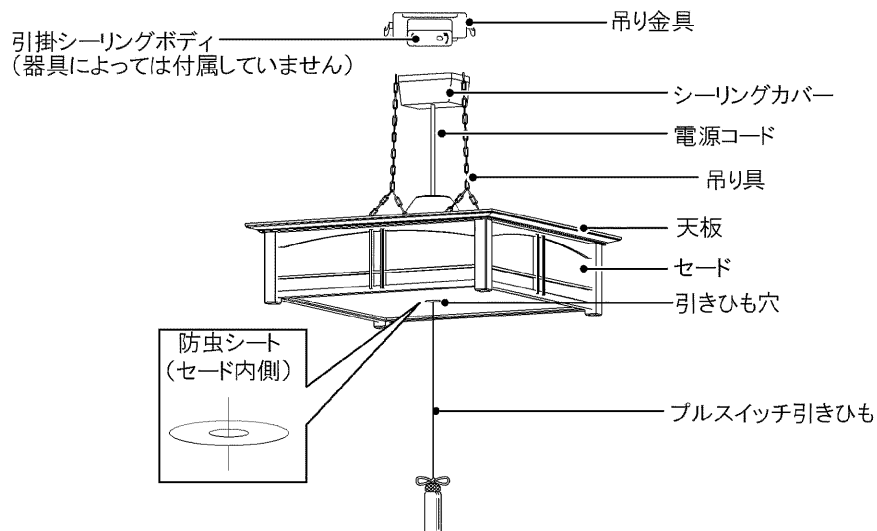
■ご使用についてのお知らせ

- LED光源は器具に組み込みのため、交換できません。
- LED光源にはバラつきがあるため、同じ形名の商品でも商品ごとに発光色や明るさが異なることがあります。
- 照射距離が近い場合や照射面などによって、光ムラが発生することがあります。
- 照明器具には寿命があります。設置して8年～10年たつと、外観に異常がなくても内部の劣化が進行しているため、点検・交換をおすすめします。
※ 使用条件は周囲温度30℃、1日10時間点灯、年間3000時間点灯。(JISC8105-1解説による)
- 周囲の温度が高い場合や点灯時間が長い場合は、寿命が短くなります。

各部のなまえと付属品

お買い上げの商品と取扱説明書に記載したイラストは異なることがあります。

各部のなまえ





取り付け前の確認

天井の配線器具の確認

●天井に付いている引掛シーリングボディを確認してください。

天井に右図の引掛シーリングボディが付いていれば、取り付けられます。

右図以外の引掛シーリングボディの場合、または引掛シーリングボディが設置されていない場合は、取り付けられません。電気店・工事店にご相談ください。配線器具などの工事は、電気工事の有資格者による施工が義務付けられています。

JIS C8310シーリングローゼットに記載の引掛シーリングボディに適用しています。	
天井からの出しろが22mmの引掛シーリングボディ	天井からの出しろが11mmの引掛シーリングボディ
 角形・丸形引掛シーリングボディ	 埋込引掛シーリングボディ

取り付けかた

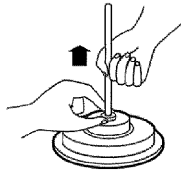
安全のため、壁スイッチをOFFにした状態で取り付けてください。

1 コードの長さを調節する

- 器具の高さを定め、コードの長さを調節してください。

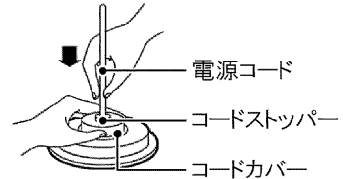
長くするとき

コードストッパーを押し下げながら電源コードを引き出し、所定の長さになったらコードストッパーを引き上げる



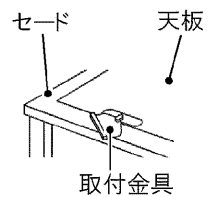
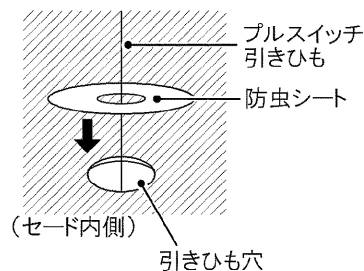
短くするとき

電源コードをコードカバーの中に押し込んで、所定の長さになったらコードストッパーを引き上げる



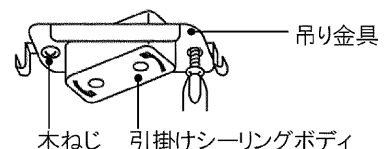
2 セードを取り付ける

- ①セードの引きひも穴に引きひもを通し、防虫シートで内側から穴を覆う
 - 防虫シートを接着剤などで固定しないでください。本体からセードがはずせなくなります。
- ③電源コードを天板中央の穴に通し、セードに天板を乗せる
- ④取付金具を回して天板を確実に取り付ける



3 吊り金具の取り付け

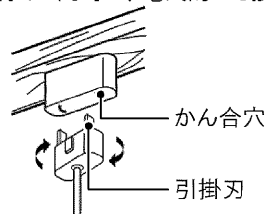
吊り金具を、天井面に取り付けられている引掛シーリングボディに合わせて、補強材のある位置に木ネジで固定して下さい。



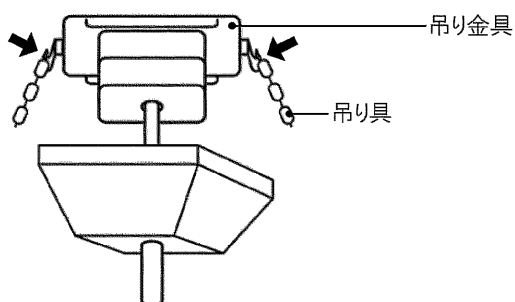
4 本体を引掛シーリングボディに取り付ける

- ① 引掛シーリングボディのかん合穴に引掛シーリングキャップの引掛刃を挿入し、止まるまで右方向に回す

● 器具の取り付けと同時に、電気的にも接続されます。

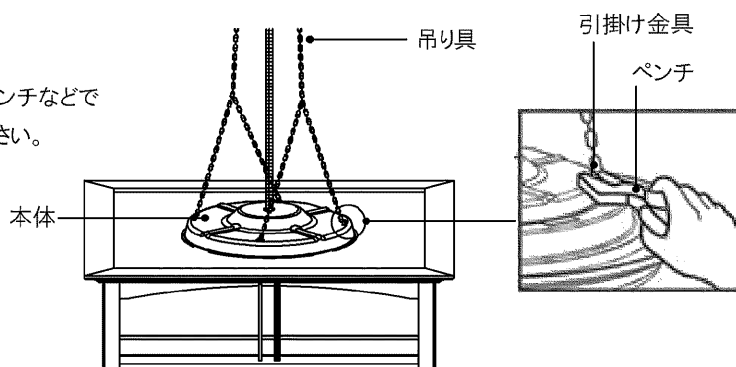


5 吊り具を吊り金具に引掛ける。



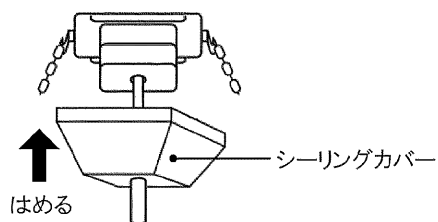
6 吊り具を本体に取り付ける

この際、吊り具の引掛金具の先端をペンチなどで曲げ、本体から外れないようにしてください。



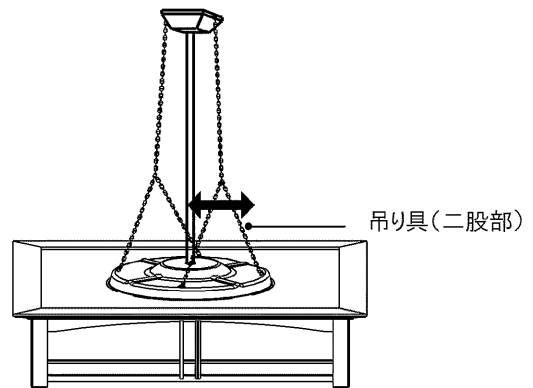
7 シーリングカバーの取付け

シーリングカバーを吊り具のかん合穴にはめ込んで、天井名に密着させてください。



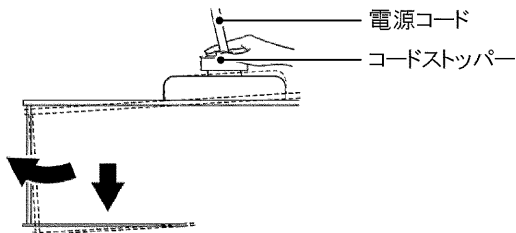
●吊り具の調整のしかた

- ①器具の取り付け高さの調整は、吊り具のチェーンの引掛け位置で調整してください。
- ②器具の傾きは、吊り具の二股部を左右に動かし、器具が水平になるように調整してください。



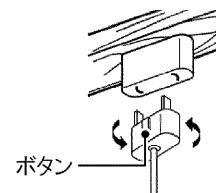
器具が傾いた場合

コードストッパー部分の電源コードを、傾いている方向に上げるように曲げて調整する



取りはずすときは

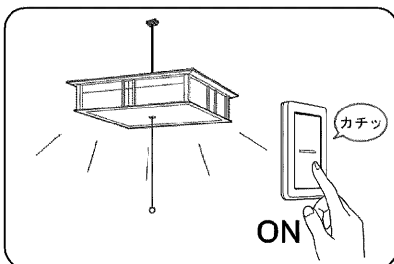
- ①引掛シーリングキャップのボタンを押しながら、そのまま左方向に回す
- ②セードを取りはずす場合は、取付金具を回して天板をはずし、ゆっくり本体を取り出す



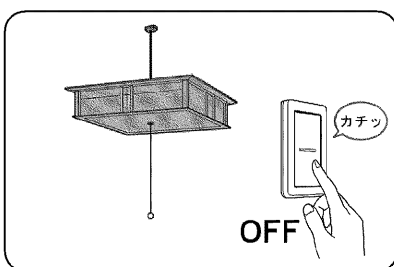
あかりをつける

壁スイッチで操作

■点灯・消灯する



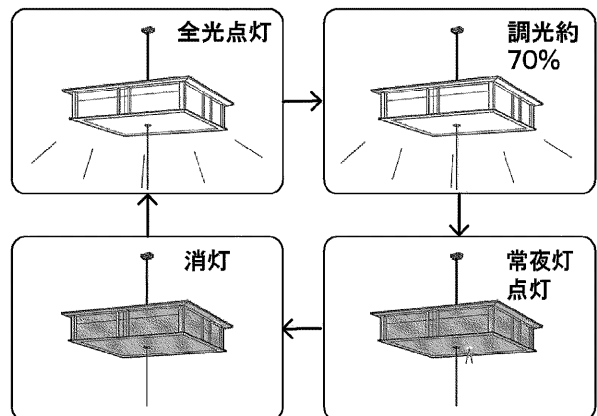
前回と同じ点灯状態で点灯します。



消灯します。点灯状態(明るさ)が記憶されます。

プルスイッチ引きひもで操作

- プルスイッチ引きひもを引くと、点灯状態が以下のとおり切り替わります。



プルスイッチ引きひもは、静かにまっすぐ引いてください。プルスイッチ引きひもは、強く引いたり、斜めに引いたり、はじかないでください。(ひも切れ、破損の原因)

お手入れのしかた

お手入れをするときは、壁スイッチをOFFにしてください。感電の原因となります。

■照明器具

- お手入れの際は、器具を天井から取りはずして、床などの安全な場所で行ってください。転倒や器具の落下によるけがのおそれがあります。
- セードのよごれ(ホコリや虫など)は、やわらかいハケでかるく掃除してください。
- 器具を水洗いしないでください。感電、故障の原因となります。
- 金属部分をクレンザーやたわしで磨かないでください。傷が付いたり、腐食したりする原因となります。
- 器具を掃除するときは、乾いたやわらかい布か、水で浸したやわらかい布をよく絞ってから拭いてください。
- 器具を洗剤・薬品などで拭いたり、殺虫剤をかけたらないでください。器具の破損、落下、感電などの原因となります。

故障かな？ と思ったら

■こんなときは故障ではありません

- 冬季など周囲の温度が低いときは、明るくなるのに時間がかかったり、点灯直後にちらつきが発生したりすることがあります。
- 点灯中や消灯直後、「ピシ、ピシ」「ポツ、ポツ」という音がすることがあります。プラスチックが伸縮し、摩擦音が生じるためです。
- 照明器具を使用中、近くでラジオやテレビを使用すると雑音が入ることがあります。雑音が入る場合、照明器具とラジオ・テレビの距離をできるだけ遠ざけるか、それぞれの向きを変えてください。
- 照明器具交換の目安は、使用環境によって異なりますが、約8～10年が目安です。
- 長時間使わない場合は、壁スイッチで消灯してください。
- 周囲の温度が高くなると、照明器具保護のため明るさが自動で下がります。
- 調光時、照明器具の発光面端部に明暗ができることがあります。

■次の点をお調べください

現象	考えられる原因	処置
プルスイッチ引きひもで照明器具が操作できない	壁スイッチがOFFになっている。	壁スイッチをONにしてください。

仕様

器具	定格電源電圧	電源周波数	消費電力(器具)
～12畳用	AC100V	50/60Hz共用	55W
～14畳用			68W

■保証とアフターサービス

東芝 LED シーリング・ペンダント保証書		持込修理
形名	ふりがな	様
★お名前		
★お客様	ご住所	
電話	市外局番 <input type="text"/> <input type="text"/> <input type="text"/> 局番 <input type="text"/> <input type="text"/> <input type="text"/> <input type="text"/> 番 <input type="text"/> <input type="text"/> <input type="text"/> <input type="text"/> 呼 <input type="text"/> <input type="text"/>	
保証期間	本体、LED器具の点灯装置 5年 ★お買い上げ日 リモート、クロスリモコン送信器 1年 <input type="text"/> <input type="text"/> <input type="text"/> <input type="text"/> 年 <input type="text"/> <input type="text"/> 月 <input type="text"/> <input type="text"/> 日から	
★販売店	住所・店名 電話 <input type="text"/> <input type="text"/> <input type="text"/> <input type="text"/> <input type="text"/> <input type="text"/>	
<p>東芝ライテック株式会社 住空間照明機器事業部 住宅照明販売企画担当 〒212-8585 神奈川県川崎市幸区堀川町72番地34 電話(044)331-7653</p> <p>本書は、取扱説明書、本体貼付ラベルなどの注意書による正常なご使用で、保証期間中に故障した場合に、本書記載内容にて無料修理をさせていただきますことをお約束するものです。</p> <p>保証期間中に故障が発生した時には、本書と商品をご持参のうえ、お買い上げの販売店に修理をご依頼ください。</p> <p>★印欄に記入のない場合は有効とはなりませんから、必ず記入の有無をご確認ください。本書は再発行いたしませんので、紛失しないように大切に保管してください。</p> <p>この保証書は、本書に明示した期間、条件のもとで無料修理をお約束するものです。したがって、この保証書によって保証書を発行している者（保証責任者）、およびそれ以外の事業者に対するお客様の法律上の権利を制限するものではありません。</p>		
<p>個人情報の取扱いについて</p> <p>1. 本書にご記入いただいた住所などの情報は、保証期間内のサービス活動およびその後の安全点検活動のために利用させていただきます場合がございますので、ご了承ください。</p> <p>2. 修理のために、弊社から修理を委託している保守会社などに必要なお客様の情報を預託する場合がございますが、個人情報保護法および弊社と同様の個人情報保護規定を遵守させていただきますので、ご了承ください。</p>		
<p>■保証について</p> <ul style="list-style-type: none"> 電池などの消耗品は対象外とさせていただきます。 24時間連続使用など、1日20時間以上の長時間使用の場合は、保証期間の半分の期間とします。 取扱説明書、本体貼付ラベルなどの注意書に従った使用状態で保証期間内に故障した場合には、無料修理をさせていただきます。 		
<p>■修理を依頼される時</p> <ul style="list-style-type: none"> 保証期間中は、保証書を添えてお買い上げの販売店までご持参ください。 保証期間を過ぎている時はお買い上げの販売店にご相談ください。 修理によって機能が維持できる場合は、ご希望により有料修理させていただきます。 アフターサービスについてご不明な点並びに修理に関するご相談は、お買い上げの販売店または東芝ライテック照明ご相談センターにお問い合わせください。 その際は器具の形名、お買い上げ時期をお忘れなくお知らせください。 		
<p>■保証の免責事項</p> <ol style="list-style-type: none"> 保証期間内でも次の場合には有料修理になります。 <ul style="list-style-type: none"> (イ) 誤ったご使用や不当な修理・改造で生じた故障、損傷。 (ロ) お買い上げ後の落下や輸送などで生じた故障、損傷。 (ハ) 火災、天災地変（地震、風水害、落雷など）、虫害、虫害、ガス害、異常電圧で生じた故障、損傷。 (ニ) 本書のご提示がない場合。 (ホ) 本書にお買い上げ年月日、お客様名、販売店名の記入のない場合、あるいは字句が書きかえられた場合。 (ヘ) 一般家庭以外（たとえば業務用や車載、船舶などに搭載）使用された場合の故障、損傷。 (ト) ご使用による器具の干渉、汚れ、および自然劣化。 (チ) 各部材の経時変化による外観の劣化やそれに伴う照明機能低下。 出張修理を行った場合には出張に要する実費を申し受けます。 修理のために取りはずした部品は、特段のお申し出がない場合は弊社で引き取らせていただきます。 本書は日本国内においてのみ有効です。 This warranty is valid only in Japan. ご転居またはご贈答品などで、お買い上げの販売店に修理をご依頼できない場合には、東芝ライテック照明ご相談センターへご相談ください。 		
<p>■部品について</p> <ul style="list-style-type: none"> 修理の際、弊社の品質基準に適合した再利用部品を使用することがあります。 補修用性能部品の保有期間 <p>弊社は、この照明器具の補修用性能部品を製造打ち切り後6年保有しています。</p> <p>補修用性能部品とは、その製品の機能を維持するために必要な部品です。</p>		
<p>修理・お取り扱い・お手入れについてご不明な点は</p> <p>お買い上げの販売店へご相談ください。</p> <p>販売店にご相談できない場合は、下記の窓口へ</p>		<p>日本国内専用 Use only in Japan</p>
<p>東芝ライテック照明ご相談センター</p> <p>0120-66-1048 (通話料：無料)</p> <p>受付時間：365日 9:00～20:00</p> <p>携帯電話・PHSなど 046-862-2772 (通話料：有料)</p> <p>FAX 0570-000-681 (通話料：有料)</p>		
<p>※お客様からご提供いただいた個人情報は、修理やご相談への回答、カタログ送付などの情報提供に利用いたします。</p> <p>※利用目的の範囲内で、当該製品に関連する東芝グループ会社や協力会社へ、お客様の個人情報を提供する場合があります。</p>		

この製品は、日本国内用に設計されているため海外では使用できません。また、アフターサービスもできません。
This product is designed for use only in Japan and cannot be used in any other country. No servicing is available outside of Japan.

■お客様メモ

購入年月日 年 月 日

東芝ライテック株式会社 住空間照明機器事業部 住宅照明販売企画担当 〒212-8585 神奈川県川崎市幸区堀川町72-34 TEL(044)331-7553 FAX(044)548-9604