

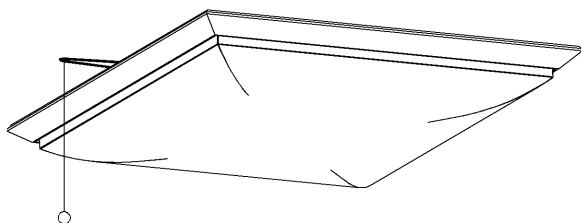
LEDシーリングライト

東芝LED照明器具(家庭用)

取扱説明書

保管用

器具形名	
～8畳	LEDH81188PW-LD LEDH81188PL-LD
～10畳	LEDH84188PW-LD LEDH84188PL-LD



日本国内専用
Use only in Japan

このたびは東芝LED照明器具をお買い上げいただきまして、まことにありがとうございました。

- この商品を安全に正しく使用していただくために、お使いになる前にこの取扱説明書をよくお読みになり十分に理解してください。
- お読みになった後は、お使いになるかたがいつでも見られるところに必ず保管してください。
- 保証書は「お買い上げ日・販売店名」などの記入を必ず確かめ、取扱説明書とともに大切に保管してください。

工事店様へ

工事終了後、この取扱説明書を必ずお客様へお渡しください。

もくじ

使う前に

安全上のご注意	2
お知らせ	3
各部のなまえと付属品	4
取り付け前の確認	4
取り付けかた	5
取りはずしかた	6

使いかた

あかりをつける	7
壁スイッチで操作	7
プルスイッチ引きひもで操作	7

必要なときに

お手入れのしかた	7
故障かな?と思ったら	7
仕様	7
保証とアフターサービス	8

安全上のご注意

必ずお守りください

お使いになる人や他の人への危害、財産の損害を防ぐために、お守りいただくことを説明しています。「表示の説明」は、誤った取り扱いをしたときに生じる危害・損害の程度の区分を説明し、「図記号の説明」は図記号の意味を示しています。

表示の説明

	警告	「死亡または重傷を負う可能性がある内容」を示します。
	注意	「軽傷を負うことや、家屋・家財などの損害が発生する可能性がある内容」を示します。

図記号の説明

	中の絵と近くの文で、してはいけないこと(禁止)を示します。
	中の絵と近くの文で、しなければならないこと(指示)を示します。
	中の絵と近くの文で、注意を促す内容を示します。

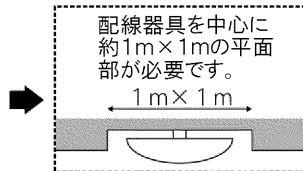
警告



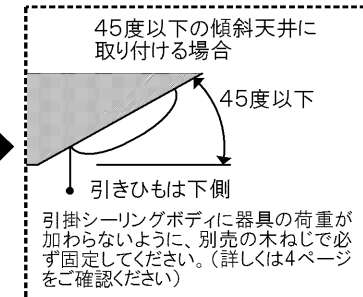
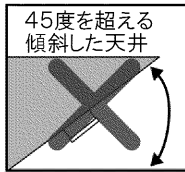
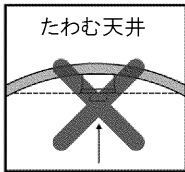
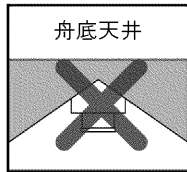
●**分解・修理・改造はしない**
(火災・感電・落下してけがの原因)



●**次の場所には取り付けない**
(取り付けが確実でない場合、火災・感電・落下してけがの原因)
天井の材質や構造によっては、天井面が変色する場合があります。
◎この器具は天井取り付け専用です。照明器具がガタついたり、簡単に回転したりする場合は、取り付けが不十分です。



配線器具は必ず丈夫な天井面に確実に取り付けてください。



●**次の配線器具には取り付けない**
(火災・感電・落下してけがの原因)

次の場合は、配線器具の交換を電気店・工事店にご依頼ください。配線器具などの工事は、電気工事の有資格者による施工が義務付けられています。

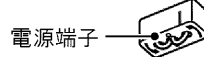
●破損しているもの



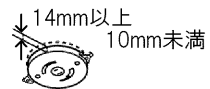
●グラグラしているもの・取り付けが不十分なもの



●電源端子露出タイプ



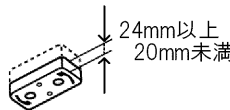
●埋込・露出引掛シーリング・配線器具が埋め込まれたもの



●ケースウェイクに取り付けられたもの



●角形・丸形引掛シーリング



●シーリングハンガーが取り付けられたもの

●**調光器(当社商品名:「コントロールクス」など)による調光使用はしない**
(破損・発煙の原因)

●**紙や布などを器具にかぶせたり、器具の近くに置いたりしない**
(火災の原因)

⚠ 注意



禁止

●屋外や湿気の多い場所で使用しない

(火災・感電の原因)

◎この器具は非防水です。

●温度の高い場所では使用しない

(火災の原因)

暖房器具・ガス器具などの真上や近くでは、使用しないでください。

◎この器具が使用できる温度は、5℃～35℃の範囲です。

●LED光源を直視しない

(目に障害のおそれ)

●光源部は手で押さえない

(やけどの原因)



接触禁止

●点灯中や消灯直後は、器具に触らない

(やけどの原因)



指示

●交流100Vの電圧で使用する

(火災・感電の原因)

●1年に1回の「安全チェックシート」による自主点検、および3年に1回の工事店などの専門家による点検を実施する

(点検せずに長期間使い続けると、まれに発煙・発火・感電の原因)

◎「安全チェックシート」は、当社のホームページに掲載しています。

●お手入れをするときはブレーカーをOFFにするか照明器具のプルスイッチ引きひもを引き消灯する

壁スイッチのあるお部屋で使用の場合は、壁スイッチをOFFにする

(感電の原因)

◎長時間使わない場合は、壁スイッチで消灯してください。

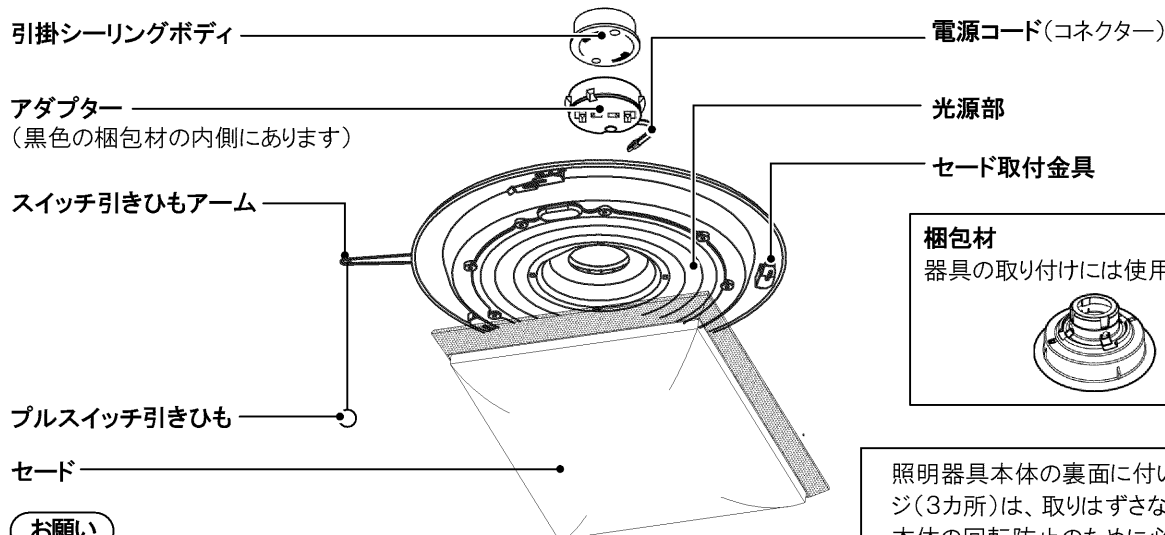
■ご使用についてのお知らせ

- LED光源は器具に組み込みのため、交換できません。
- LED光源にはバラつきがあるため、同じ形名の商品でも商品ごとに発光色や明るさが異なることがあります。
- 照射距離が近い場合や照射面などによって、光ムラが発生することがあります。
- 照明器具には寿命があります。設置して8年～10年たつと、外観に異常がなくても内部の劣化が進行しているため、点検・交換をおすすめします。
※ 使用条件は周囲温度30℃、1日10時間点灯、年間3000時間点灯。(JISC8105-1解説による)
- 周囲の温度が高い場合や点灯時間が長い場合は、寿命が短くなります。
- アダプターは専用(付属)のものを使用してください。専用のもの以外を使用すると、破損する場合があります。
- 照明器具を取り外した際に、天井や内装材の材質、使用環境などにより、パッキンの跡がついたり、変色する場合があります。
- 酸、アルカリ、硫黄などの腐食性雰囲気のところ(温泉地など)では、使用しないでください。短寿命の原因となります。

各部のなまえと付属品

お買い上げの商品と取扱説明書に記載したイラストは異なることがあります。

照明器具



梱包材
器具の取り付けには使用しません。

照明器具本体の裏面に付いているスポンジ(3カ所)は、取りはずさないでください。本体の回転防止のために必要です。

お願い

- アダプターは、専用(付属)のものを使用してください。専用のもの以外を使用すると、破損する場合があります。
- 万一、動作に異常が生じた場合は電源を一度切って、入れ直してください。(壁スイッチを一度切るか、壁スイッチがない場合は、電源コネクターを一度はずして、取り付け直してください)

取り付け前の確認

天井の配線器具の確認

●天井に付いている引掛シーリングボディを確認してください。

天井に右図の引掛シーリングボディが付いていれば、取り付けられます。
右図以外の引掛シーリングボディの場合、または引掛シーリングボディが設置されていない場合は、取り付けられません。電気店・工事店にご相談ください。
配線器具などの工事は、電気工事の有資格者による施工が義務付けられています。

JIS C8310シーリングローゼットに記載の引掛シーリングボディに適合しています。	
天井からの出しろが22mmの引掛シーリングボディ	天井からの出しろが11mmの引掛シーリングボディ
 角形・丸形引掛シーリングボディ	 埋込引掛シーリングボディ

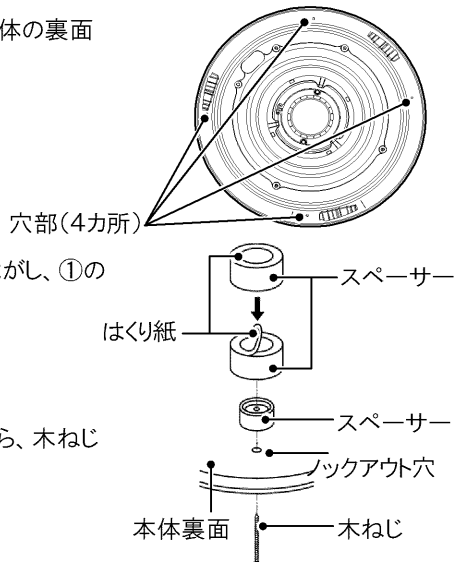
本体が安定しない場合や傾斜天井(45度以下)に取り付ける場合

●別売のスペーサー(4個)と木ねじ(4本)を使用して固定してください。

①本体のノックアウト(4カ所)を、本体の裏面からドライバーなどで打ち抜く。

②スペーサー(別売)のはくり紙をはがし、①のノックアウト部分に貼り付ける

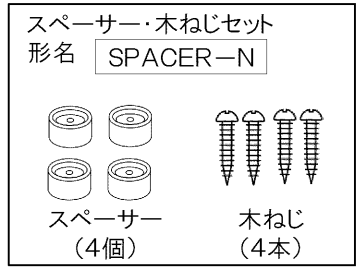
③アダプターに本体を取り付けてから、木ねじで本体を固定する(4カ所)



引きひも側が傾斜方向の下側に位置するように、取り付けてください。

お願い

引掛シーリングボディに照明器具の荷重が加わらないように、本体を木ねじで必ず固定してください。落下してけがの原因となります。



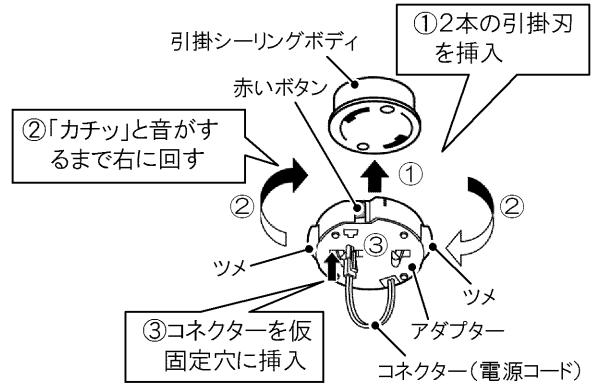
取り付けかた

安全のため、壁スイッチのあるお部屋で使用の場合は壁スイッチをOFFにした状態で行ってください。
壁スイッチのないお部屋で使用の場合は、ブレーカーをOFFにした状態で行ってください。

1

引掛シーリングボディにアダプターを取り付ける

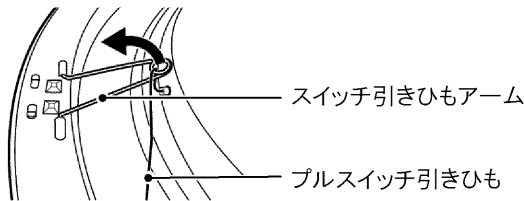
- ① アダプターの2本の引掛刃を引掛シーリングボディに挿入する
- ② 「カチッ」と音がするまで右に回す
 - アダプターを取り付けるときは、アダプターのツメを持たないでください。ツメを持つと、引掛シーリングボディにアダプターを取り付けられません。
- ③ コネクターを仮固定穴に挿入する
- ④ 赤いボタンを押さずに左に回し、はずれないことを確認する
 - アダプターの取り付けが不十分な場合、落下してけがの原因となります。



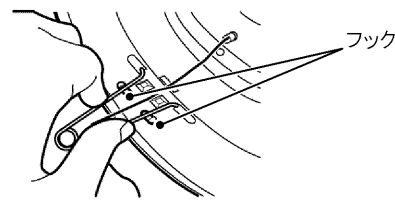
2

本体を取り付ける

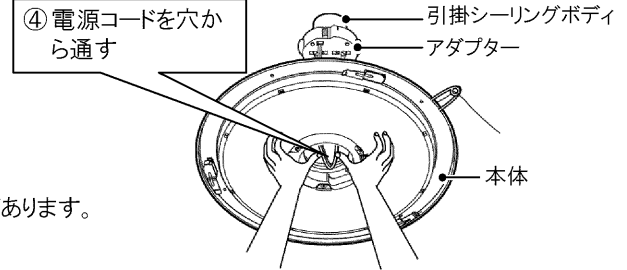
- ① スイッチ引きひもアームを起こす
 - ひもが絡まっていないことを確認してください。



- ② スイッチ引きひもアームを両側から押え、フックに引っ掛けて固定する



- ③ 本体の中央の穴にアダプターの位置を合わせる
- ④ アダプターの電源コードを本体の中央の穴に通す



⚠ 警告

- 本体は必ず両手で支えて押し上げてください。
 - 光源部を手で押さえないでください。
 - 本体の側面を持って押し上げないでください。破損するおそれがあります。
- ⑤ 「カチッ」と音がするまで本体を押し上げる

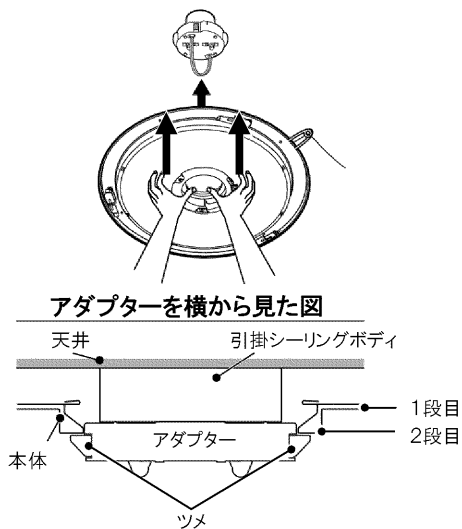
天井からの出しろが22mmの引掛シーリングボディの場合



天井からの出しろが11mmの引掛シーリングボディの場合

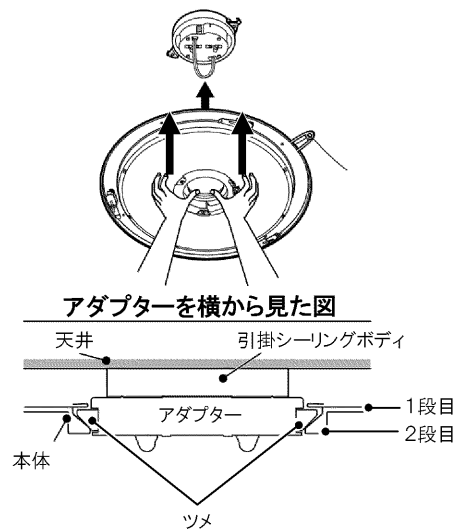


「カチッカチッ」と2回音がするまで本体を押し上げてください。



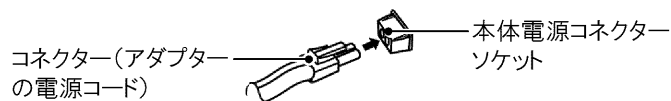
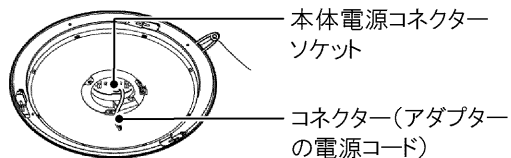
- 2回押し上げると、アダプターのツメが両方見えます。

「カチッ」と1回音がするまで本体を押し上げてください。



- 1回押し上げて、アダプターのツメを金属の段に取り付けてください。アダプターのツメは見えなくなります。

3 コネクターをソケットに差し込み、抜けないことを確認する



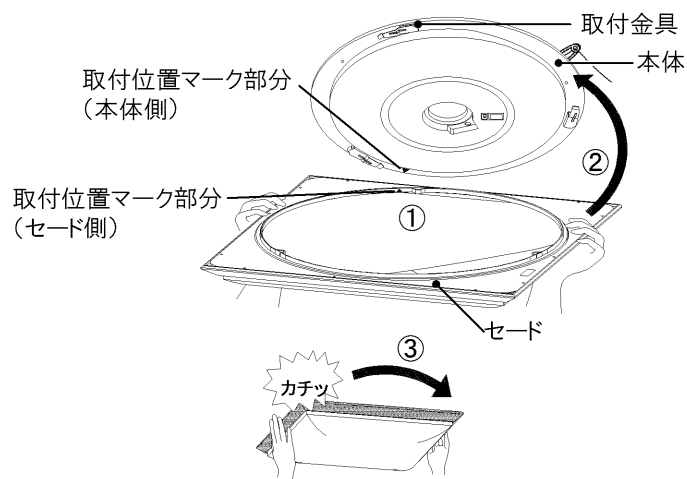
●コネクターを差し込んだ後に、本体を回転させないでください。コネクターがはずれて、発熱・発火の原因となります。

4 セードを取り付ける

- ① セードの張出部分を、セード取付金具とセード取付金具の間に合わせる
- ② セードを持ち上げる
- ③ 「カチッ」と音がするまで、セードを右に回す
- ④ セードを軽く下に引っ張って、はずれないことを確認する

お願い

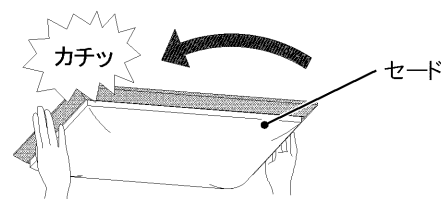
すべてのセード取付金具にセードが取り付けられたことを確認してください。取り付けが不十分な場合、落下してけがの原因となることがあります。



取りはずしかた

● 取りはずすときは、壁スイッチをOFFにしてください。

1 「カチッ」と音がするまでセードを左に回し、取りはずす

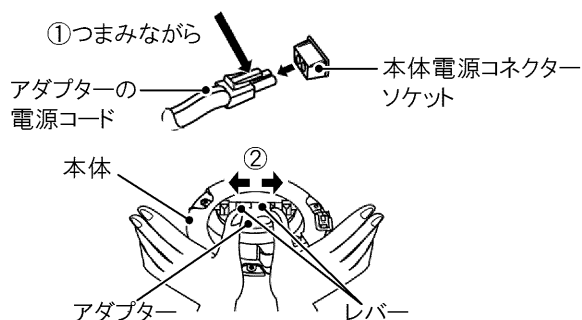


2 本体を取りはずす

- ① 電源コードのコネクターをつまみながら、ソケットから引き抜く
- ② 両手で本体を支えながら、アダプターのレバーを矢印の方向に押し本体をはずす

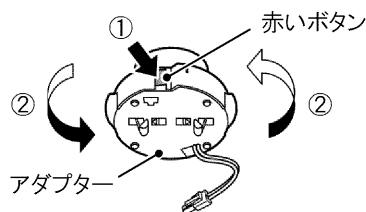
⚠ 警告

本体を必ず両手で支えながら、はずしてください。本体が落下してけがの原因となります。



3 アダプターを取りはずす

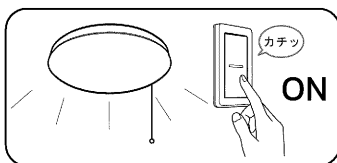
- ① アダプターの側面にある赤いロックボタンを押しながら、
- ② アダプターを左に回す



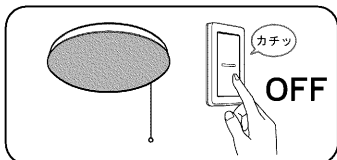
あかりをつける

壁スイッチで操作

■点灯・消灯する



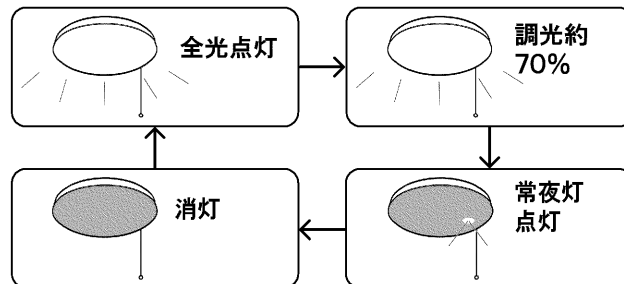
前回と同じ点灯状態で点灯します。



消灯します。点灯状態(明るさ)が記憶されます。

プルスイッチ引きひもで操作

●プルスイッチ引きひもを引くと、点灯状態が以下のとおりに切り替わります。



プルスイッチ引きひもは、静かにまっすぐ引いてください。プルスイッチ引きひもは、強く引いたり、斜めに引いたり、はじかないでください。(ひも切れ、破損の原因)

お手入れのしかた

- いつも明るく安全にお使いいただくために、6カ月ごとを目安に照明器具のお掃除をしてください。
- お手入れをするときは、壁スイッチのあるお部屋では壁スイッチをOFFにしてください。
壁スイッチが無いお部屋では、ブレーカーをOFFにするか照明器具のプルスイッチ引きひもを引き消灯してください。感電の原因となります。

お願い

ガソリンやシンナー、ベンジンなどの薬品を使ったり、殺虫剤をかけたりしないでください。変色、変質、破損の原因となります。

■照明器具

- ホコリや虫などは、中性洗剤に浸してよく絞ったやわらかい布で拭き取ってください。

故障かな？と思ったら

■こんなときは故障ではありません

- 冬季など周囲の温度が低いときは、明るくなるのに時間がかかったり、点灯直後にちらつきが発生したりすることがあります。
- 点灯中や消灯直後、「ピシ、ピシ」「ポツ、ポツ」という音がすることがあります。プラスチックが伸縮し、摩擦音が生じるためです。
- 照明器具を使用中、近くでラジオやテレビを使用すると雑音が入ることがあります。雑音が入る場合、照明器具とラジオ・テレビの距離をできるだけ遠ざけるか、それぞれの向きを変えてください。
- 照明器具交換の目安は、使用環境によって異なりますが、約8～10年が目安です。
- 周囲の温度が高くなると、照明器具保護のため明るさが自動で下がります。
- 調光時、照明器具の発光面端部に明暗ができることがあります。

■次の点をお調べください

現象	考えられる原因	処置
プルスイッチ引きひもで照明器具が操作できない	壁スイッチがOFFになっている。	壁スイッチをONにしてください。

仕様

器具	定格電源電圧	電源周波数	消費電力(器具)
～8畳	AC100V	50/60Hz共用	44W
～10畳	AC100V	50/60Hz共用	50W

■保証とアフターサービス

東芝LEDシーリング・ペンダント保証書		持込修理
形名		
★お客様	お名前	ふりがな 様
	ご住所	
	電話	市外局番 <input type="text"/> <input type="text"/> <input type="text"/> <input type="text"/> <input type="text"/> <input type="text"/> 局番 <input type="text"/> <input type="text"/> <input type="text"/> <input type="text"/> <input type="text"/> <input type="text"/> 番号 <input type="text"/> <input type="text"/> <input type="text"/> <input type="text"/> <input type="text"/> <input type="text"/> 呼 <input type="text"/> <input type="text"/>
保証期間	本体、LED器具の点灯装置	5年 ★お買い上げ日
	セード、グローブ、リモコン送信器	1年 <input type="text"/> <input type="text"/> <input type="text"/> <input type="text"/> 年 <input type="text"/> <input type="text"/> 月 <input type="text"/> <input type="text"/> 日から
★ご購入店	住所・店名	電話 <input type="text"/> <input type="text"/> <input type="text"/> <input type="text"/> <input type="text"/> <input type="text"/>
<p>東芝ライテック株式会社 〒212-8585 神奈川県川崎市幸区堀川町72番地34</p> <p>本書は、取扱説明書、本体貼付ラベルなどの注意書による正常なご使用で、保証期間中に故障した場合に、本書記載内容にて無料修理をさせていただきますことをお約束するものです。</p> <p>保証期間中に故障が発生した時には、本書と商品をご持参のうえ、お買い上げの販売店に修理をご依頼ください。</p> <p>★印欄に記入のない場合は有効とはなりませんから、必ず記入の有無をご確認ください。本書は再発行いたしませんので、紛失しないように大切に保管してください。</p> <p>この保証書は、本書に明示した期間、条件のもとで無料修理をお約束するものです。したがって、この保証書によって保証書を発行している者（保証責任者）、およびそれ以外の事業者に対するお客様の法律上の権利を制限するものではありません。</p>		
<p>個人情報の取扱いについて</p> <p>1. 本書にご記入いただいた住所などの情報は、保証期間内のサービス活動およびその後の安全点検活動のために利用させていただく場合がございますので、ご了承ください。</p> <p>2. 修理のために、弊社から修理を委託している保守会社などに必要なお客様の情報を預託する場合がございますが、個人情報保護法および弊社と同様の個人情報保護規定を遵守させていただきますので、ご了承ください。</p>		
<p>■ 保証について</p> <ul style="list-style-type: none"> ・電池などの消耗品は対象外とさせていただきます。 ・24時間連続使用など、1日20時間以上の長時間使用の場合は、保証期間の半分の期間とします。 ・取扱説明書、本体貼付ラベルなどの注意書に従った使用状態で保証期間内に故障した場合には、無料修理をさせていただきます。 		
<p>■ 修理を依頼されるとき</p> <ul style="list-style-type: none"> ・保証期間中は、保証書を添えてお買い上げの販売店までご持参ください。 ・保証期間を過ぎていた場合はお買い上げの販売店にご相談ください。 ・修理によって機能が維持できる場合は、ご希望により有料修理させていただきます。 ・アフターサービスについてご不明な点並びに修理に関するご相談は、お買い上げの販売店または東芝ライテック商品ご相談センターにお問い合わせください。 ・その際は器具の形名、お買い上げ時期をお忘れなくお知らせください。 		
<p>■ 保証の免責事項</p> <ol style="list-style-type: none"> 保証期間内でも次の場合には有料修理になります。 <ul style="list-style-type: none"> (イ) 誤ったご使用や不当な修理・改造で生じた故障、損傷。 (ロ) お買い上げ後の落下や輸送などで生じた故障、損傷。 (ハ) 火災、天災地変（地震、風水害、竜巻など）、爆発、虫害、ガス害、異常電圧で生じた故障、損傷。 (ニ) 本書のご提示がない場合。 (ホ) 本書にお買い上げ年月日、お客様名、販売店名の記入のない場合、あるいは字句が書きかえられた場合。 (ヘ) 一般家庭以外（たとえば業務用や車両、船舶などに搭載）使用された場合の故障、損傷。 (ト) ご使用による器具のキズ、汚れ、および自然劣化。 (チ) 各部材の経時変化による外観の劣化やそれに伴う照明機能低下。 出張修理を行った場合には出張に要する費用を申し受けます。 修理のために取りはずした部品は、特段のお申し出がない場合は弊社で引き取らせていただきます。 本書は日本国内においてのみ有効です。 <p>This warranty is valid only in Japan.</p> <p>5. ご転居またはご購入品などで、お買い上げの販売店に修理をご依頼できない場合には、東芝ライテック商品ご相談センターへご相談ください。</p>		
<p>■ 部品について</p> <ul style="list-style-type: none"> ・修理の際、弊社の品質基準に適合した再利用部品を使用することがあります。 ・補修用性能部品の保有期間 <p>弊社は、この照明器具の補修用性能部品を製造打ち切り後6年保有しています。補修用性能部品とは、その製品の機能を維持するために必要な部品です。</p>		
<p>修理・お取り扱い・お手入れについてご不明な点は</p> <p>お買い上げの販売店へご相談ください。</p> <p>販売店にご相談ができない場合は、下記の窓口へ</p>		<p>日本国内専用 Use only in Japan</p>
<p>東芝ライテック商品ご相談センター</p> <p>0120-66-1048 (通話料：無料) 受付時間：365日 9:00～20:00 携帯電話・PHSなど 046-862-2772 (通話料：有料) FAX 0570-000-661 (通話料：有料)</p> <ul style="list-style-type: none"> ・お客様からご提供いただいた個人情報は、修理やご相談への回答、カタログ発送などの情報提供に利用いたします。 ・利用目的の範囲内で、当該製品に関連する東芝グループ会社や協力会社に、お客様の個人情報を提供する場合があります。 		

この製品は、日本国内用に設計されているため海外では使用できません。また、アフターサービスもできません。
This product is designed for use only in Japan and cannot be used in any other country. No servicing is available outside of Japan.

■お客様メモ

購入年月日 年 月 日

東芝ライテック株式会社

〒212-8585

神奈川県川崎市幸区堀川町72番地34