

形名	LEDG88068 LEDG88069 LEDG88071
適合ランプ(別売)	LED電球一般電球形(E26口金) LDA16L-G/100Wまで
推奨ランプ(別売)	LED電球ボール電球形(E26口金) LDG9L-H/60W

このたびは東芝LED照明器具をお買い上げいただきまして、まことにありがとうございました。

● この商品を安全に正しく使用していただくために、お使いになる前にこの取扱説明書をよくお読みになり十分に理解してください。

■安全上のご注意 必ずお守りください

お使いになる人や他の人への危害、財産の損害を防ぐために、お守りいただくことを説明しています。「表示の説明」は、誤った取り扱いをしたときに生じる危害・損害の程度の区分を説明し、「図記号の説明」は、図記号の意味を示しています。

工事店様へ

- ・天井に引掛シーリングボディがついていない場合は電気工事店に取り付けを依頼してください。
- ・配線器具等の電気工事に関しては、電気工事の有資格者による施工が義務付けられています。
- ・引掛シーリングボディが天井に工事されていればそのまま取り付けられます。
- ・工事終了後、この取扱説明書を必ずお客様へお渡しください。

図記号の説明

	中の絵と近くの文で、してはいけないこと(禁止)を示します。
	中の絵と近くの文で、しなければならないこと(指示)を示します。

お客様へ

・お読みになった後は、お使いになるかたがいつでも見られるところに必ず保管してください。

<h2>警告</h2> <p>「死亡または重傷を負う可能性がある内容」を示します。</p>	
<ul style="list-style-type: none"> ● 次の場所での取り付け、使用はしない(屋内専用) (落下によるけが・感電・火災などの原因) ・薄い、または強度が不十分な天井面 ・暖房器具、ガス器具などの真上付近の温度の高い場所(使用可能温度は、5℃~35℃の範囲) ・屋外・浴室などの湿気の多い場所 ・振動の激しい場所や、器具に衝撃の加わる場所 ・風や直射日光の常にあたる場所 ・天井から滴り落ちる水滴が集中する場所(変形・変色の原因) 	<ul style="list-style-type: none"> ● 器具・ランプに直接水をかけて洗わない(器具の破損・落下・感電などの原因) ● ランプ交換やお手入れのときは、電源を切る(感電の原因) ● ランプ交換は、取説に表示されているランプの種類、ワット(W)数の適合ランプを使用する(変形・変色・火災の原因) ● 調光器対応でないランプは、調光器を組み合わせ使用しない(発煙・発火・破損の原因)
<ul style="list-style-type: none"> ● 絶縁体にナイフなどで傷を付けたり、傷が付いた状態で通電しない(絶縁破壊による電線の焼損の原因) ● 作業をするときは、電源(ブレーカー)を切る(感電の原因) ● 器具の取り付け・取りはずし方法は、取扱説明書に従う(落下・感電・火災の原因) ● 器具を取り付けるときは、ランプをはずす(感電の原因) ● 器具は確実に取り付ける(落下・感電・火災の原因) ● 器具の取り付け方向は、本体の表示に従う(方向が異なると、落下・感電・火災の原因) ● 交流100Vで使用する(過熱による火災の原因) 	<ul style="list-style-type: none"> ● ランプに直接水をかけたり、器具のすき間などに針金などを差し込まない(ランプの破損による、けが・感電・火災の原因) ● 紙や布などを器具にかぶせたり、器具の近くに置いたりしない(火災などの原因) ● 器具を分解・改造・修理・部品変更不要(火災・感電・落下の原因) ● 点灯中・消灯直後は、ランプや器具を触らない(やけどの原因)
<h2>注意</h2> <p>「軽傷を負うことや、家屋・家財などの損害が発生する可能性がある内容」を示します。</p>	
<ul style="list-style-type: none"> ● LED光源を直視しない(目に障害のおそれ) ● ランプ交換などでグローブやランプをはずした後、再度取り付ける場合は、取扱説明書に従う(部品落下の原因) 	<ul style="list-style-type: none"> ● 1年に1回の「安全チェックシート」による自主点検、および3年に1回の工事店などの専門家による点検を実施する(点検せずに長期間使い続けると、まれに発煙・発火・感電の原因) ◎「安全チェックシート」は、当社のホームページに掲載しています。

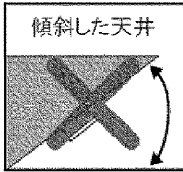


警告

「死亡または重傷を負う可能性がある内容」を示します。



● 次の場所には取り付けない
(落下によるけが・感電・火災などの原因)



◎この器具は天井取り付け専用です。

● 次の配線器具には取り付けない
(落下によるけが・感電・火災などの原因)

配線器具は必ず丈夫な天井面に確実に取り付けてください。

- 破損しているもの
- グラグラしているもの・取り付けが不十分なもの

■器具を取り付ける前に

※器具取り付けの際は必ず電源を切ってください。

●器具を取り付ける天井に下図のような引掛シーリングボディが取り付けられているか確認してください。引掛シーリングボディが取り付けしていない場合は、付属の引掛シーリングボディの取り付けを電気工事に依頼してください。引掛けシーリングボディが破損している場合や取り付けが不十分な場合は、配線器具の交換を電気工事に依頼してください。落下・感電・火災の原因となります。



取付可



ハンガー付埋込
引掛シーリングボディ



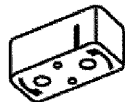
高荷重対応引掛
シーリングボディ



丸形引掛
シーリングボディ



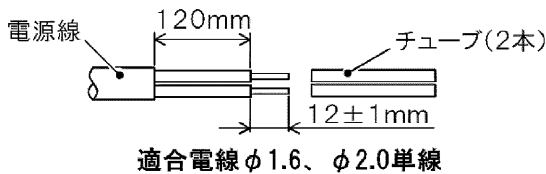
取付不可



角形引掛シーリングボディ

この器具は角形引掛シーリングボディには取り付けできません

●引掛シーリングを取り付ける場合、必ず電源線に保護チューブをかぶせてください。



お願い

- 電源線皮むき寸法は12±1mmで、垂直にカットしてください。
- 結線は電源線を奥まで確実に差し込んでください。
- 電源線はまっすぐなφ1.6mm、φ2.0mmの単線を使用してください。
- 曲がった電線、より線は使用しないでください。
- 電源線結線や器具施工のときは、電源線をねじったり回したりしないでください。

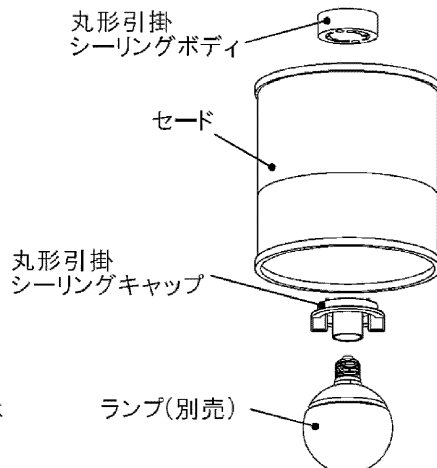
■各部の名前

天井面取付専用
床面・壁面取付不可

屋内用

※白熱電球は使用できません

- 付属品
- ・木ねじ ……………2本
- ・耐熱保護チューブ ……………2本
- ・丸形引掛シーリングボディ ……1個

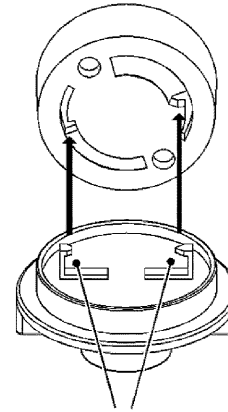
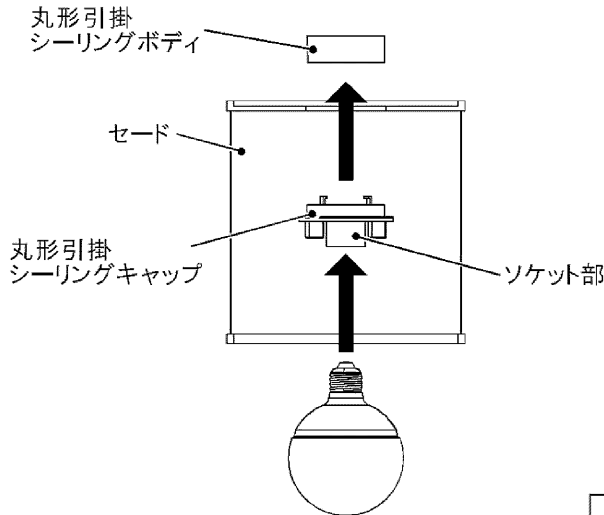


この取扱説明書は同種類の器具と共通になっているため、お買い上げの器具とイラストが異なる場合があります。

■器具の取り付けかた

※器具取り付けの際は必ず電源を切ってください。

1. 丸形引掛シーリングボディから丸形引掛シーリングキャップを取り外す。
2. 丸形引掛シーリングキャップの上にセードをのせ、天井に取り付けられた引掛シーリングボディの穴の形状と丸形引掛シーリングキャップの爪の形状を合わせて差し込み、止まるまで右に回す。
3. ランプを丸形引掛シーリングキャップのソケット部に取り付ける。



爪の向きに注意してください。
(形状が違います。)

⚠ 警告 火災・感電・落下のおそれあり
カチツと音がするまで、右にまわしてください。

■ご使用についてのお知らせ

- LED光源にはバラつきがあるため、同じ形名の商品でも商品ごとに発光色や明るさが異なることがあります。
- 照射距離が近い場合や照射面などによって、光ムラが発生することがあります。
- センサーと組み合わせた場合、ちらつく場合があります。
- 照明器具には寿命があります。設置して8～10年経つと、外観に異常がなくても内部の劣化が進行しています。点検・交換をおすすめします。 ※ 使用条件は周囲温度30℃、1日10時間点灯、年間3000時間点灯。(JISC8105-1解説による)
- 照明器具を使用中、近くでラジオやテレビを使用すると雑音が入ることがあります。雑音が入る場合、照明器具とラジオ・テレビの距離をできるだけ遠ざけるか、それぞれの向きを変えてください。
- 壁紙や天井クロス素材によっては、照明器具の熱で変色・変質することがあります。

■お手入れのしかた いつも明るく安全にお使いいただくために、6カ月ごとに照明器具のお掃除をしてください。

⚠ 注意 ・ランプ交換、お手入れの際は必ず電源を切ってください。感電の原因になります。

- 器具のよごれ(ホコリや虫など)は、やわらかいハケでかるく掃除してください。
- ランプは取りはずしてから、乾いた布で拭いてください。

お願い

- ガソリン、ベンジン、シンナーなどの薬品で拭いたり、殺虫剤をかけたたりしないでください。器具が傷む原因となります。
- 金属部分をクレンザーやたわしでみがかないでください。傷が付いたり、腐食の原因となります。

■仕様

- 適合ランプ・推奨ランプの仕様です。
- ランプの消費電力、入力電流は、取り付ける器具によって異なる場合がありますが異常ではありません。
- ランプの詳細については、商品図面をご覧ください。

適合ランプ(E26口金)	定格電源電圧[V]	定格周波数[Hz]	定格寿命[時間]	入力電流[A]	消費電力[W]
LDA16L-G/100W	AC100	50/60	40,000	0.267	15.7
推奨ランプ(E26口金)	定格電源電圧[V]	定格周波数[Hz]	定格寿命[時間]	入力電流[A]	消費電力[W]
LDG9L-H/60W	AC100	50/60	40,000	0.146	8.9

■保証とアフターサービス

東芝照明器具保証書	
形名	
★お客様様	お名前 氏名がな 様
★お名前ご住所	
電話	市外 市内 番号 呼
保証期間	本 1年 ★お買い上げ日 年 月 日から
★ご販売店	住所・店名 電話
<p>東芝ライテック株式会社 住宅照明部 〒212-8585 神奈川県川崎市幸区堀川町72-34 電話(044)331-7553</p> <p>本書は、取扱説明書、本体貼付ラベル等の注意書による正常なご使用で、保証期間中に故障した場合に、本書記載内容にて無料修理をさせていただきますことをお約束するものです。 保証期間中に故障が発生した時には、本書と商品をご持参のうえ、お買い上げの販売店に修理をご依頼ください。 ★印欄に記入のない場合は有効とはなりませんから、必ず記入の有無をご確認ください。本書は再発行いたしませんので、紛失しないよう大切に保管してください。</p> <p>個人情報の取扱いについて 1. 本書にご記入いただいた住所等の情報は、保証期間内のサービス活動およびその後の安全点検活動のために利用させていただきますので、ご了承ください。 2. 修理のために、当社から修理を委託している保守会社などに必要なお客様の情報を預託する場合がございますが、個人情報保護法および当社と同様の個人情報保護規定を遵守させていただきますので、ご了承ください。</p> <p>(右記をご覧ください)</p>	

保証について

- 保証期間は、商品お買い上げ日より1年間です。但し、LED器具の点灯装置・蛍光灯器具・HID器具の安定器(インバータバラスト含む)については3年間です。
- セード、グローブ、リモコン送信器は保証対象とし、ランプ、点灯管、電池などの消耗品は対象外とさせていただきます。
- 24時間連続使用など、1日20時間以上の長時間使用の場合は、上記の半分の期間とします。
- 取扱説明書、本体貼付ラベル等の注意書に従った使用状態で保証期間内に故障した場合には、無償修理させていただきます。

修理を依頼される時

- 保証期間中は、保証書を添えてお買い上げの販売店までご持参ください。
- 保証期間を過ぎている時はお買い上げの販売店にご相談ください。
- 修理によって機能が維持できる場合は、ご希望により有料修理させていただきます。
- アフターサービスについてご不明な点並びに修理に関するご相談は、お買い上げの販売店または東芝ライテック照明ご相談センターにお問い合わせください。
- その際は器具の形名、お買い上げ時期をお忘れなくお知らせください。

保証の免責事項

- 保証期間内でも次の場合には原則として有料とさせていただきます。
 - 使用上の誤り及び不当な修理や改造による故障及び損傷
 - お買い上げ後の取り付け場所移設、輸送、落下などによる故障及び損傷
 - 火災、地震、水害、落雷、その他天災地変、異常電圧、指定外の使用電源(電圧、周波数)などによる故障及び損傷
 - 車両、船舶等に搭載された場合に生じる故障及び損傷
 - 施工上の不備に起因する故障や不具合
 - 法令、取扱説明書で要求される保守点検を行わないことによる故障及び損傷
 - 日本国内以外での使用による故障及び損傷
- 離島および離島に準ずる遠隔地への出張修理を行った場合には出張に要する実費を申し受けます。

部品について

- 修理のため取りはずした部品は、特段のお申し出がない場合は弊社にて引き取らせていただきます。
- 修理の際、弊社の品質基準に適合した再利用部品を使用することがあります。
- 補修用性能部品の保有期間
弊社は、この照明器具の補修用性能部品を製造打ち切り後6年間保有しています。補修用性能部品とは、その部品の機能を維持するために必要な部品です。

修理・お取り扱い・お手入れについてご不明な点は

お買い上げの販売店へご相談ください。

販売店にご相談ができない場合は、下記の窓口へ

東芝ライテック照明ご相談センター

0120-66-1048 (通話料：無料)

受付時間：365日 9:00~20:00

携帯電話・PHSなど 046-862-2772 (通話料：有料)

FAX 0570-000-661 (通話料：有料)

お客様からご提供いただいた個人情報は、修理やご相談への回答、カタログ発送などの情報提供に利用いたします。
利用目的の範囲内で、当該製品に関連する東芝グループ会社や協力会社へ、お客様の個人情報を提供する場合があります。

日本国内専用
Use only in Japan

東芝ライテック株式会社 住空間照明機器事業部 住宅照明販売企画担当 〒212-8585 神奈川県川崎市幸区堀川町72-34 TEL(044)331-7553 FAX(044)548-9604

お読みになった後は、お使いになるかたがいつでも見られるところに必ず保管してください。