

形名		別売
LEDL-12501N-LD9	LEDL-12501W-LD9	LEDX-12301 (連結金具) LEDX-12303 (30度傾斜金具)
LEDL-12501WW-LD9	LEDL-12501L-LD9	
LEDL-09501N-LD9	LEDL-09501W-LD9	
LEDL-09501WW-LD9	LEDL-09501L-LD9	
LEDL-06501N-LD9	LEDL-06501W-LD9	
LEDL-06501WW-LD9	LEDL-06501L-LD9	

このたびは東芝LED照明器具をお買いあげいただきましてまことにありがとうございました。お使いになる方や他人への危害と財産の損害を未然に防ぎ、商品を安全に正しくお使いいただくために、この取扱説明書をよくお読みください。

■安全上のご注意

照明機器の工事に関しては、電気工事の有資格者の施工管理が義務付けられています。工事が終了しましたら、この取扱説明書は必ずお客様へお渡しください。

・お客様はお読みになったあとも必ず保管してください。

工事店様へ

施工上のご注意

お客様へ

使用上のご注意

	警告 この表示を無視して、誤った取扱いをすると、人が死亡または重傷を負う可能性が想定される内容を示します。
	禁止 <ul style="list-style-type: none"> この器具は直付専用器具です。指定以外の取付方法は禁止。(器具落下の原因) (発煙・発火の原因) 器具に表示された電源電圧(定格電圧±6%以内)以外で使用しない。(短寿命、火災の原因) 器具を改造したり、部品を変更しない。(落下・感電・火災等の原因)
	必ず実施 <ul style="list-style-type: none"> 屋内専用です。5℃~35℃の範囲で使用してください。(火災の原因) アース工事は電気設備の技術基準に従い確実に行ってください。アースが不完全な場合は、感電の原因となります。 器具の取り付けは、質量に耐える所に本体表示並びに取扱説明書に従って行う。(器具落下の原因) 電源線接続は、確実に挿し込む。(発熱、火災の原因) 調光制御装置には必ず適合する機種を組み合わせる。(誤動作、火災の原因) 器具の取り付けの際は手袋を着用すること。(けがの原因)

	注意 この表示を無視して、誤った取扱いをすると、人が重傷を負う危険が想定される場合および物的損害の発生が想定される内容を示します。
	禁止 <ul style="list-style-type: none"> 屋外や軒下、湿気、水気のある場所で使用しない。(絶縁不良、感電の原因) 一般屋内用照明器具です。直接、雨・風のある場所や湿気のある場所、振動や衝撃のある場所、粉塵の発生する場所(工場やトンネル内にある駅ホーム等)、腐食性ガス・塩素ガス・硫黄成分などの発生する場所、オイルミストが発生する環境下などには使用しないでください。 器具を密閉した空間に使用しないでください。LED短寿命の原因となります。

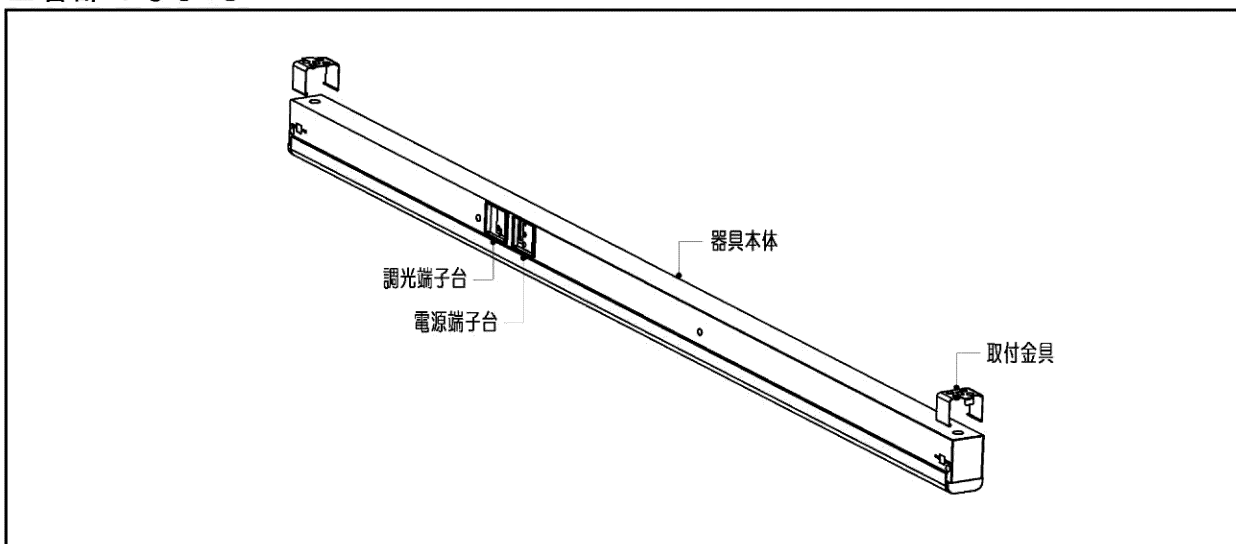
	警告 この表示を無視して、誤った取扱いをすると、人が死亡または重傷を負う可能性が想定される内容を示します。
	禁止 <ul style="list-style-type: none"> 器具を布や紙などの可燃物で覆ったり、被せたり、燃えやすいものを近づけたりしない(火災の原因) 器具のすきまなどに針金などを差し込まない。(けがや感電・火災などの原因)

	注意 この表示を無視して、誤った取扱いをすると、人が重傷を負う危険が想定される場合および物的損害の発生が想定される内容を示します。
	禁止 <ul style="list-style-type: none"> 金属部分をクレンザーやたわしでみがかない。(傷、腐食の原因) ガソリン、ベンジン、シンナー等の薬品で拭いたり、殺虫剤をかけたたりしない。(破損、落下、感電の原因)
	必ず実施 <ul style="list-style-type: none"> お手入れの際は、必ず電源を切ってください。(感電の原因) 器具のお手入れは、乾いた柔らかい布か、ぬるま湯または中性洗剤を浸した布をよくしぼってからふいてください。(メッキ部分は乾いた布でふいてください。) 照明器具には寿命があります。設置して10年経つと、外観に異常がなくても内部の劣化は進行しています。点検・交換をおすすめします。*使用条件は周囲温度30℃、年間3000時間点灯です。周囲温度が高い場合・点灯時間が長い場合などは寿命が短くなります。1年に1回は「安全チェックシート」により自主点検、および定期的に工事店等の専門家による点検を実施してください。(「安全チェックシート」は弊社ホームページに掲載しております。)点検せずに長時間使い続けるとまれに火災・感電・落下などに至る場合があります。

お願い

- ・ラジオ、ワイヤレス方式の機器は、なるべく照明器具から離してご使用ください。雑音が入る場合があります。
- ・間引き点灯の場合は、分岐回路をもうけ、そのスイッチで消灯してください。
- ・LED素子にバラツキがあるため、同じ品番の製品でも光色、明るさが異なる場合があります。あらかじめご了承ください。

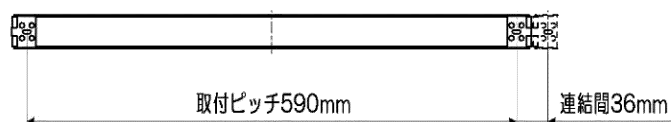
■各部のなまえ



■器具の取り付けかた

1 器具の取り付け寸法

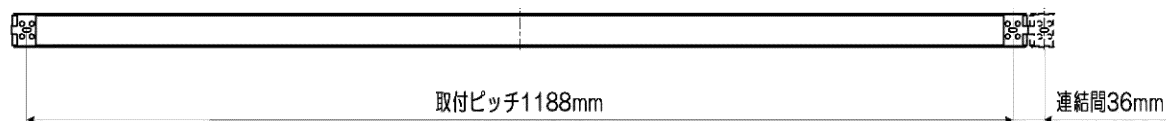
LEDL-06501N (W, WW, L) -LD9



LEDL-09501N (W, WW, L) -LD9



LEDL-12501N (W, WW, L) -LD9

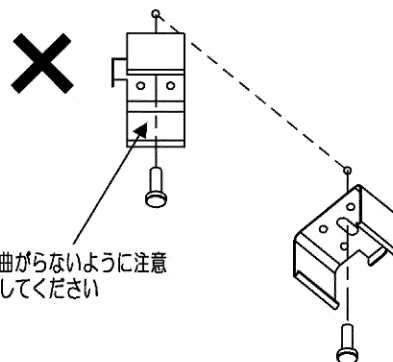


2 取付金具の取り付け

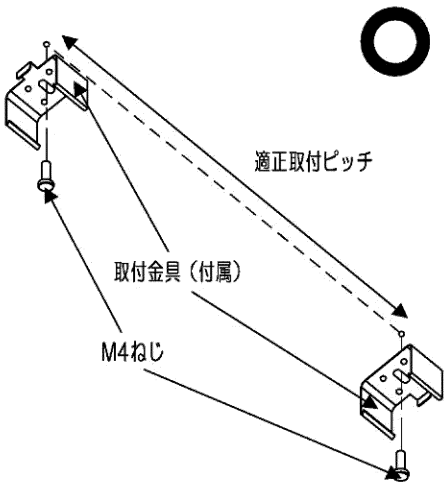
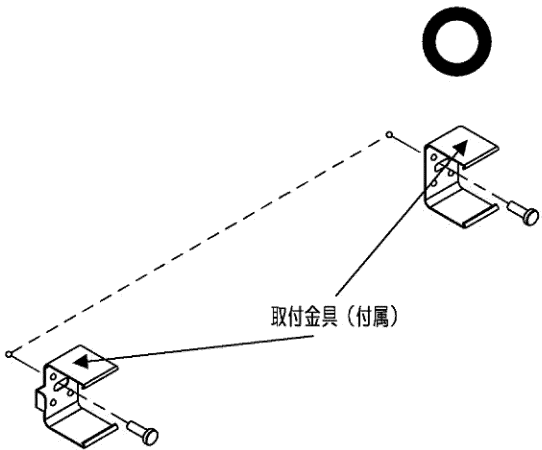
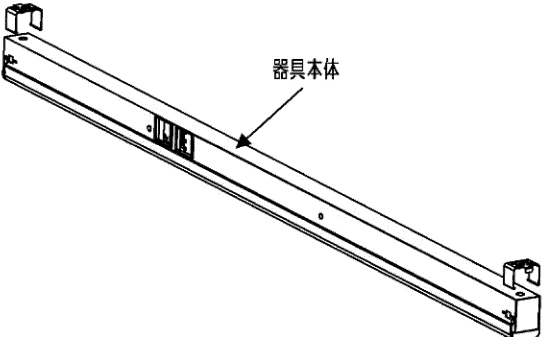
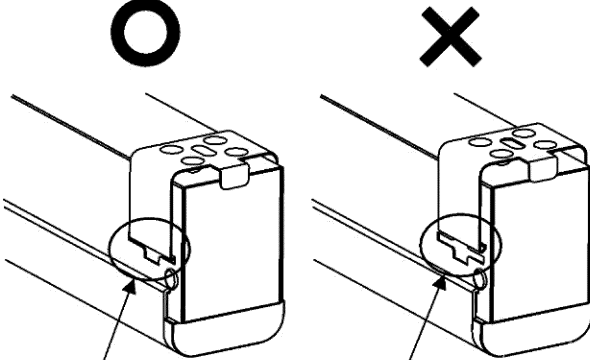
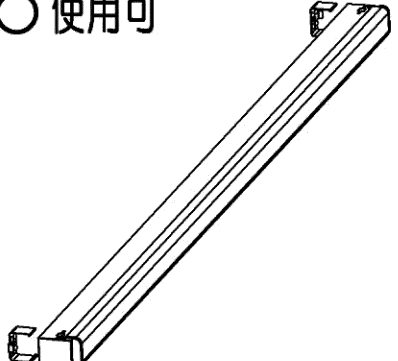
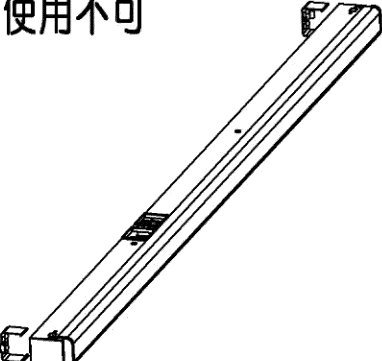
付属の取付金具（2個）を天井面又は壁面に適正取付ピッチで取り付けてください。

取り付けには、M4のなべねじ、若しくは丸平木ねじを使用し、それらよりもねじ頭の小さいねじを使用する場合は、平ワッシャーを挿入してください。

取り付けの際、取付金具が曲がっていると、正常に取り付けられませんのでご注意ください。



■器具の取り付けかた

<p>天井面取付</p> 	<p>壁面取付</p> 
<p>③ 器具本体の取付け 器具本体を取付面に対して水平な状態で取付金具に挿入してください。</p> 	<p>本体取付の際の注意</p> 
<p>壁面取り付け時の注意事項</p> <p>上向きになる方向ではご使用できません。 電源端子開口部を上向きに使用しますと、埃が堆積し発煙・発火の原因となります。</p> <div style="display: flex; justify-content: space-around; align-items: center;"> <div style="text-align: center;"> <p>○ 使用可</p>  </div> <div style="text-align: center;"> <p>× 使用不可</p>  </div> </div>	

■器具の取り付けかた

4 器具本体の取付け（配線接続）

設置場所が狭スペースで配線作業がしにくい場合は先に配線を施してから配線ごとに取り付け作業を行うことをお勧めします。端子台に負荷がかからないようご注意ください。

- ① 電源線、アース線を端子台に確実に差し込んでください。リリースする場合は、必ずリリースボタンをドライバーで押し込んで線を引き抜いてください。（第1図）

不完全な場合とリリースボタン以外を押しした場合は、接触不良による発熱、火災、感電の原因となります。

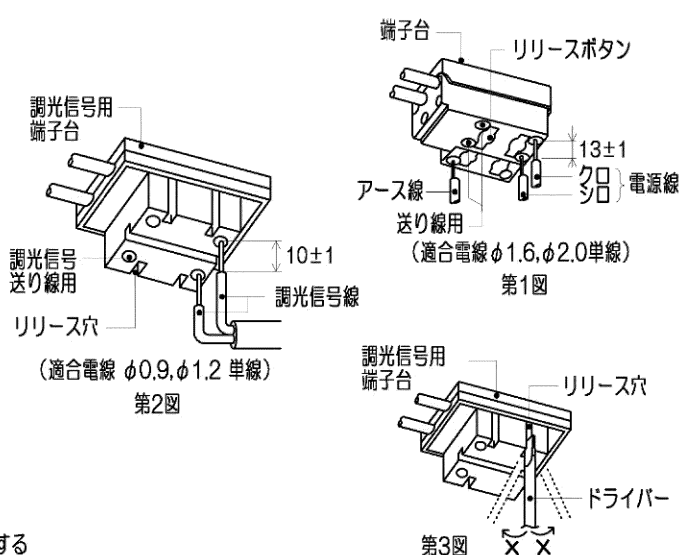
最大送り容量は12Aです。

容量を超えると発熱、火災の原因となります。

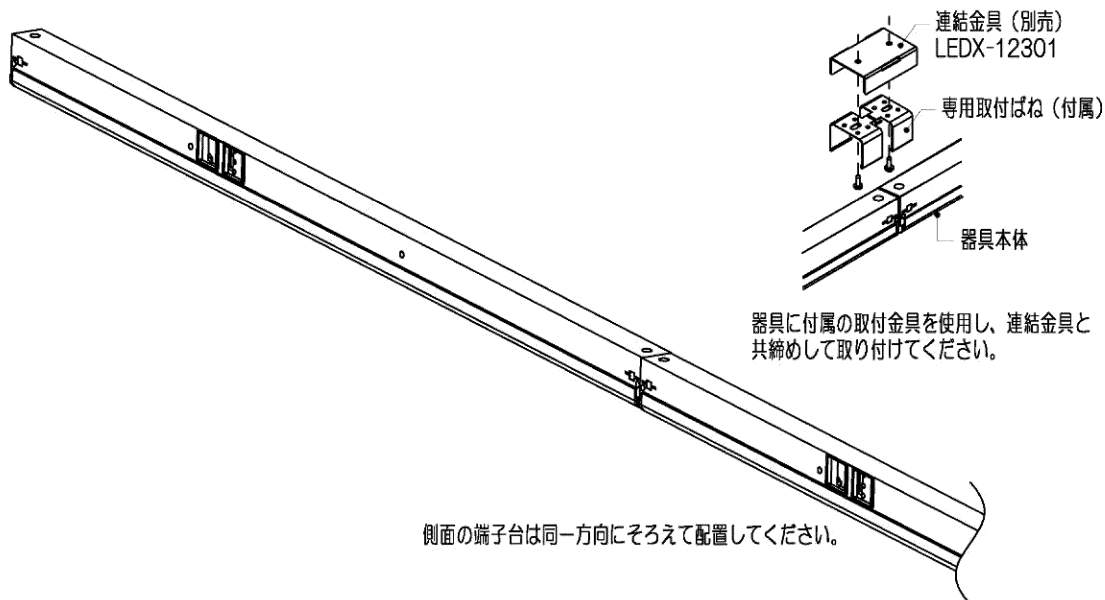
シースをむいた配線が造営材に触れないようシース皮むきを最小限にしてください。

- ② 調光信号用端子台に調光信号線を差し込んでください。調光信号線はφ0.9、φ1.2の軟銅単線（CPEV）または警報用電線、AE線（OP線など）をご使用ください。リリースする場合は、リリース穴にマイナスドライバーを押し込んで線を引き抜いてください。（第2図）

（注）ドライバーは端子台に垂直に押し込んでください。押し込み後、ドライバーを強く傾けると端子台が破損する場合があります。（第3図）

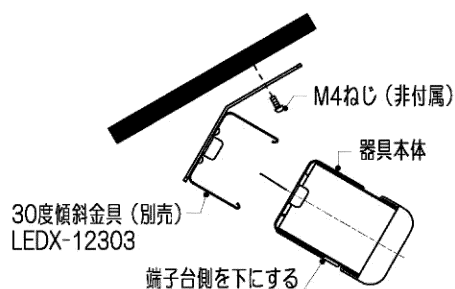


5 連結金具の取り付け



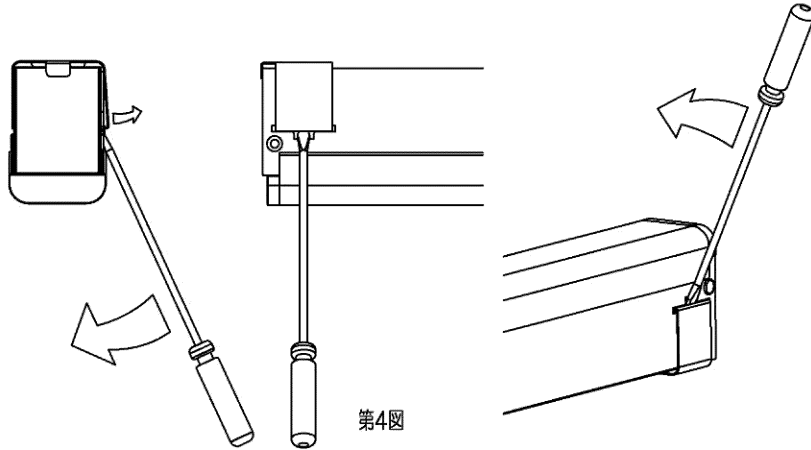
側面の端子台は同一方向にそろえて配置してください。

6 30度傾斜金具の取り付け



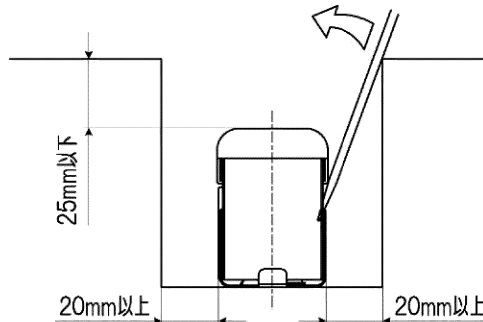
取付穴位置にて、M4ねじを使用して壁面に30度傾斜金具を取り付けてください。器具を取付ばね部にはめ込んでください。30度傾斜金具には方向性がありますので、向きに注意して施工してください。器具は必ず電源端子開口部が下向きになるようにご使用ください。

■ 器具の取りはずしかた



第4図

- 細い (-) マイナスドライバー (推奨φ3~5) をトリツケパネと器具本体のスリット穴隙間に差し込み図の方向にドライバーを傾けトリツケパネを広げてはずしてください。(両側) (第4図)
- トリツケパネを手で広げて取りはずす際は、爪の割れや金具による切り傷に注意してください。
- 狭いスペースに設置した場合、取付金具から取りづらひ場合がございます。
※最少溝幅80mm (片側スペース20mm) の場合、溝深さは85mm (器具カバー面から25mm) 以下としてください。(第5図)



第5図

■ 調光制御装置の施工上の注意

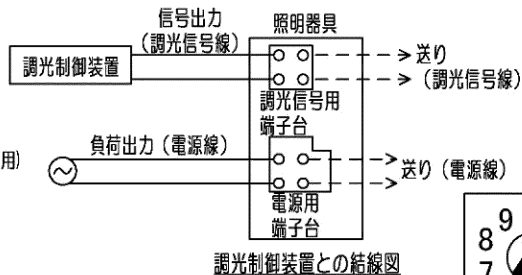
下記の調光制御装置をご使用して調光を行うことができます。
調光制御装置と組み合わせてご使用になる場合は次の点にご注意ください。

I. SESL をご使用の場合

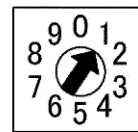
- ① SESL は必ず下記に示す製品をご使用ください。
 - あかりセンサータイプ: DF-20211XD7(100V~242V用)、DF-20212XD7(100V~242V用)
 - あかり+人感センサータイプ: DF-20211ZD7(100V~242V用)、DF-20212ZD7(100V~242V用)
 - パネルタイプ: DF-70403(100V~242V用)
- ② 「電源線(2線)、調光線(2線)」が必要になります。
- ③ 電源線は、SESL用と器具用の2系統必要となります。

II. コントルクス(コントルクスPD) をご使用の場合

- ① コントルクスPDは必ず下記に示す製品をご使用ください。
 - DF-70170-PD(100V~242V用)、DF-70171-PD(100V~242V用)
- ② 「電源線(2線)、調光線(2線)」が必要になります。
- ③ コントルクスと照明器具との配線最遠長は200m以下としてください。
 - その他SESL、コントルクスの施工上の注意についてはそれぞれ個別のサービス図面または、取扱説明書をお読みください。
 - 器具への結線の際、電源用と調光信号用の端子台を間違わないよう接続してください。
「誤結線しますと電源ユニットが壊れます。」
 - 調光信号線はφ0.9、φ1.2の軟銅線(CPEV)または警報用信号線(AE線)をご使用ください。
- ④ コントルクスの設定スイッチを図のように操作してください。
コントルクスの設定スイッチ操作を行わない場合、LEDバー表面の明るさが均一にならないことがあります。性能としては問題ありません。



調光制御装置との結線図



DF-70170-PD
コントルクス設定スイッチ図

III. 各制御装置へ接続する場合の最大接続台数は器具商品図面をご確認ください。

修理・お取り扱い・お手入れについてご不明な点は

お買い上げの販売店へご相談ください。

販売店にご相談ができない場合は、下記の窓口へ

日本国内専用
Use only in Japan

東芝ライテック商品ご相談センター

0120-66-1048 (通話料：無料)
携帯電話 046-862-2772 (通話料：有料)
FAX 0570-000-661 (通信料：有料)
ホームページアドレス <https://www.tlt.co.jp/>

・お客様からご提供いただいた個人情報、修理やご相談への回答、カタログ発送などの情報提供に利用いたします。
・利用目的の範囲内で、当該製品に関連する東芝グループ会社や協力会社に、お客様の個人情報を提供する場合があります。

保証とアフターサービス

弊社ホームページに掲載のメーカー保証規程をご確認ください。
修理を依頼されるときは『修理サービス規程』をご確認ください。

メーカー保証規程：https://www.tlt.co.jp/tlt/support/warranty/warranty_policy.htm
修理サービス規程：https://www.tlt.co.jp/tlt/support/repair_service/repair_policy.htm

ご不明な点並びに修理に関するご相談は、お買い上げの販売店（工事店）または弊社
ご相談センターにお問い合わせください。
その際は商品の形名、お買い上げ時期、故障の状況などをお知らせください。



メーカー保証規程



修理サービス規程

保証について

- ・メーカー保証期間は、商品お買い上げ日より（引き渡し日）3年間です。但し、リモコンなどの付属品は、製品の保証期間にかかわらず、1年間です。
- ・24時間連続使用など、1日20時間以上の長時間使用の場合は、上記の半分の期間とします。

補修用性能部品の保有期間

弊社は、照明器具の補修用性能部品の製造打ち切り後6年保有しています。
補修用性能部品とは、その製品の機能を維持するために必要な部品です。
※補修用性能部品には、同等機能を有する代替品を含みます。
※材料の終息等により、保有期間前に修理できない場合があります。

東芝ライテック株式会社

〒212-8585 神奈川県川崎市幸区堀川町72番地34

お客様はお読みになったあとも必ず保管してください。

