

DC7302(W)、DC7302(C)、DC7302(T)

お買いあげいただきましてありがとうございました。
ご使用前に施工説明書をよくお読みください。

安全上のご注意

⚠ 注意

- 取付面に凹凸がある場合は、パテ等で凹凸をなくすか、防水用シール材等でパッキンと取付面の隙間を埋めるようにしてください。
- スイッチボックスが壁面より浮き出ていると防水効果が悪くなります。
- 防水性が悪くなりますのでパッキン表面の刻印表示に従って取り付けてください。

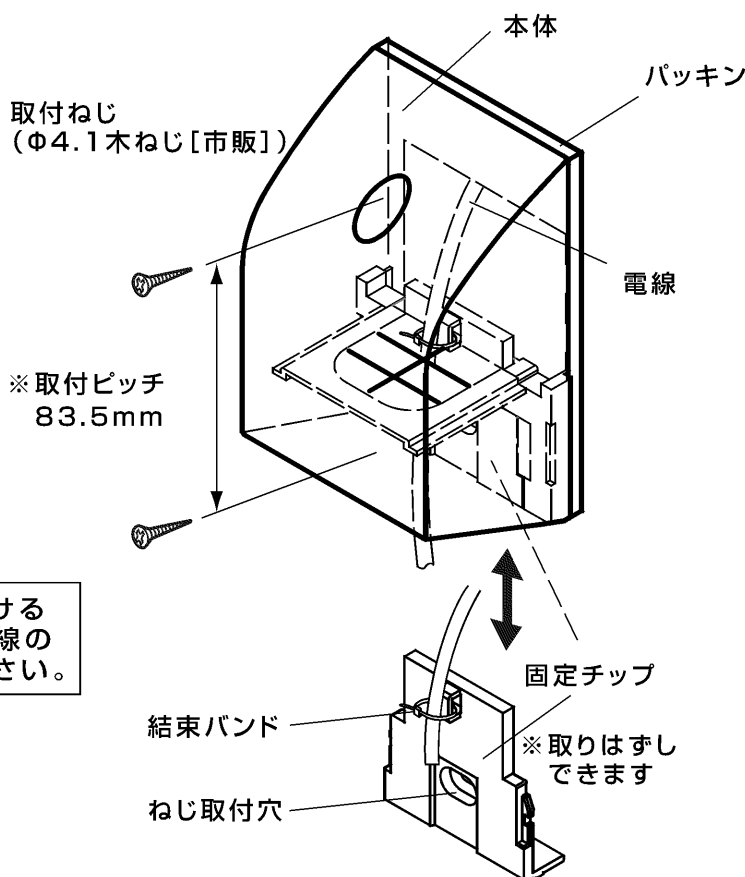
入線部適合電線

- 外径φ21mmの電線(14mm² × 3芯電線等)が1本まで通線可能です。

施工方法

本体の取り付け方

ボックスなし工事の場合



※固定チップを取り付ける前に結束バンドで電線の張力止めをしてください。

ボックス工事の場合

- ボックス用取付ねじで取り付けてください。
- ボックスねじ適正締付トルク：0.2N・m～0.4N・m

日本国内専用
Use only in Japan