

DC7301(W)、DC7301(C)、DC7301(T)

お買いあげいただきましてありがとうございました。
ご使用前に施工説明書をよくお読みください。

安全上のご注意

注意

- 取付面に凹凸がある場合は、パテ等で凹凸をなくすか、防水用シール剤等でパッキンと取付面の隙間を埋めるようにしてください。
- 防水性が悪くなりますのでパッキン表面の \triangle 刻印表示に従って取り付けてください。

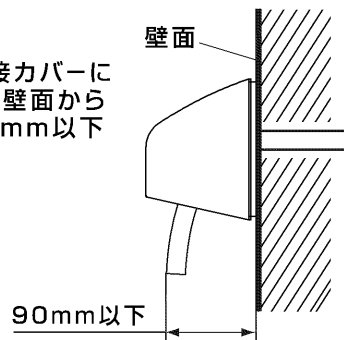
入線部適合電線

- 外径 $\Phi 29\text{mm}$ の電線(38mm² × 3芯電線等)が1本まで通線可能です。

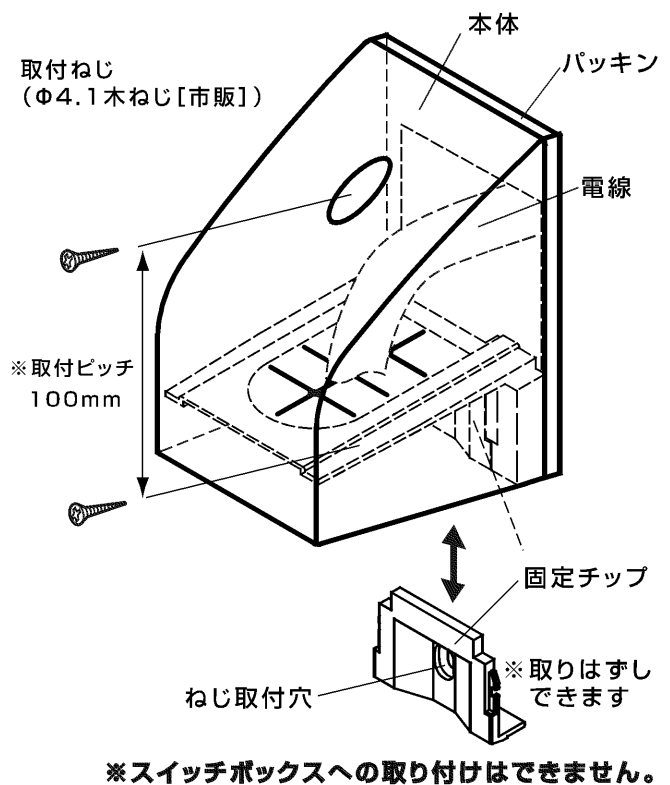
施工方法

ご注意

電線の張力が直接カバーに加わらないように壁面から電線の高さを90mm以下にしてください。



本体の取り付け方



日本国内専用
Use only in Japan