

対象機種	LEDC88161-5G LEDC88161-7G
適合ランプ(別売)	LED電球ミニクリプトン形(E17口金) LDA6N-H-E17/S/60Wまで
推奨ランプ(別売)	LED電球ミニクリプトン形(E17口金) LDA5L-G-E17/S/40W

このたびは東芝LED照明器具をお買いあげいただきまして、まことにありがとうございました。
正しくお使いいただくために、この取扱説明書をよくお読みください。

■安全上のご注意 商品および取扱説明書には、お使いになる方や他人への危害と財産の損害を未然に防ぎ、商品を安全に正しくお使いいただくために、重要な内容を記載しています。

●工事店様へ 施工上のご注意

- 天井に引掛シーリングボディがついていない場合は電気工事店に取り付けを依頼してください。
- 配線器具等の工事に関しては、電気工事の有資格者による施工が義務付けられています。
- 引掛シーリングボディが天井に工事されていれば器具はそのまま取り付けられます。
- 工事が終了しましたら、この説明書は必ずお客様へお渡しください。

⚠ 警告 この表示を無視して、誤った取扱いをすると、人が死亡または重傷を負う可能性が想定される内容を示します。

<ul style="list-style-type: none"> ●器具の取り付けは、本体表示並びに取扱説明書に従って行ってください。取り付けに不備があると器具落下、感電、火災等の原因となります。 ●電源接続の際は、取扱説明書に従ってください。接続が不完全な場合は、接続不良による発熱、火災の原因となります。 ●施工時において絶縁体にナイフ等のキズが付いた状態で通電されると、絶縁破壊が生じ電線が焼損する原因となります。 ●調光器対応でないランプ(LEDユニット)は、調光器と組み合わせて使用できません。組み合わせて使用すると破損、発煙、短寿命の原因となります。 ●センサーと組み合わせた場合、ちらつく場合があります。 	<ul style="list-style-type: none"> ●次のような配線器具には取り付けしないでください。火災・感電・落下してけがの原因となります。次のような場合は配線器具の交換を電気店・工事店にご依頼ください。(※照明器具の電気工事は、主任電気工事士の管理が義務付けられています。) <div style="display: flex; justify-content: space-around;"> <div style="text-align: center;"> <p>破損しているもの</p> </div> <div style="text-align: center;"> <p>グラグラしたり、取り付けが不十分なもの</p> </div> <div style="text-align: center;"> <p>電源端子露出タイプ</p> </div> </div> <div style="display: flex; justify-content: space-around; margin-top: 10px;"> <div style="text-align: center;"> <p>ケースウェイに取り付いているもの</p> </div> <div style="text-align: center;"> <p>配線器具が埋まり込んでいるもの 10mm未満 13mm以上 20mm未満 23mm以上</p> </div> <div style="text-align: center;"> <p>角形・丸形引掛シーリング</p> </div> </div>
<ul style="list-style-type: none"> ●この器具は、天井取付専用です。傾斜天井・壁面等には取り付けしないでください。指定以外の取り付けを行うと器具落下の原因となります。 ●引掛シーリングは天井の丈夫なところに付けてください。薄い天井、弱い天井などに付けると、ねじ止めが弱く、落下の原因となります。 ●この器具は屋内専用です。軒下及び湿気の高い場所、腐食性ガスの発生する場所では使用しないでください。絶縁不良、感電の原因となります。 ●この器具は激しい震動・衝撃の加わる可能性のある場所、常時振動のある場所には使用できません。絶縁不良、器具落下の原因となります。 	<ul style="list-style-type: none"> ●器具を改造・分解したり、部品を変更して使用しないでください。落下、感電、火災の原因となります。

⚠ 注意 この表示を無視して、誤った取扱いをすると、人が傷害を負う危険が想定される場合および物的損害の発生が想定される内容を示します。

<ul style="list-style-type: none"> ●交流100V正弦波以外の電圧で使用しないでください。上記以外の電圧を加えると、器具やランプの寿命が短くなったり、過熱による火災の原因となります。 ●暖房器具、ガス器具等の真上付近の温度の高い場所では使用しないでください。火災、感電の原因となります。(この器具は5~35℃の温度範囲で使用するように設計されています。) 	<ul style="list-style-type: none"> ●人がぶら下がったり、踏みつけたり、引張ったり、押ししたりするような場所には取り付けしないでください。落下や破損の原因となります。 ●十分な強度のある面に付けてください。落下の原因となります。 ●壁紙や天井クロス素材によっては、照明器具の熱で変色・変質することがあります。
--	--

●お客様へ 使用上のご注意

●お読みになった後は、お使いになるかたがいつでも見られるところに必ず保管してください。

⚠ 警告 この表示を無視して、誤った取扱いをすると、人が死亡または重傷を負う可能性が想定される内容を示します。

<ul style="list-style-type: none"> ●ランプ交換やお手入れの際は、取扱説明書に従って行ってください。落下、感電、火災の原因となります。 ●ランプ交換やお手入れの際は、必ず電源を切ってください。感電の原因となります。 ●ランプは、必ず本体表示並びに取扱説明書の適合ランプを使用してください。適合ランプ以外を使用すると過熱による器具の変形、変色、火災の原因となります。 	<ul style="list-style-type: none"> ●お手入れ等によりグローブやランプをはずし、再度取り付ける場合には、取扱説明書に従ってください。取り付けに不備があると、グローブやランプの落下の原因となります。
--	--

⚠ 注意 この表示を無視して、誤った取扱いをすると、人が傷害を負う危険が想定される場合および物的損害の発生が想定される内容を示します。

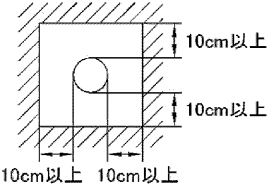
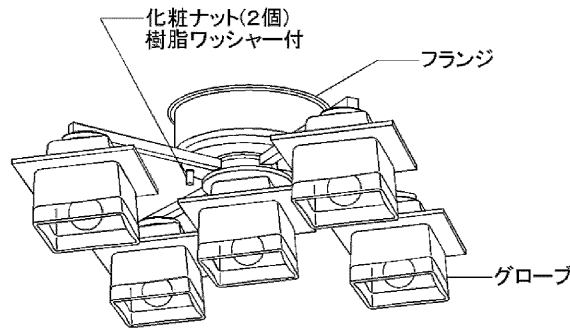
<ul style="list-style-type: none"> ●点灯中及び消灯直後(約20分)は、器具及びランプが高温になっておりますので、手を触れないでください。やけどの原因となります。 	<ul style="list-style-type: none"> ●金属部分をクレンザーやたわしで磨かないでください。傷をつけたり腐食の原因となります。 ●ソケット、ランプ等の樹脂部品には洗剤や薬品等を使用しないでください。部品の劣化の原因となります。
---	--

各部のなまえ

※この取扱説明書は同種類の器具と共通になっておりますので、お求めの器具と姿図が違っている場合があります。

天井面取付専用 傾斜天井取付不可

※白熱電球(ミニクリプトンランプ)は使用できません。



器具周囲面より10cm以上
離して取り付けてください。

屋内用

●付属品

- ・引掛シーリングボディ・・・1個
- ・座付木ねじ・・・2本
- ・木ねじ・・・2本

器具を取付ける前に



高さ約11mm
埋込引掛
シーリング



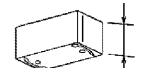
高さ約11mm
ハンガー付
埋込引掛シーリング



高さ約22mm
丸形引掛
シーリング



高さ約22mm
ハンガー付
埋込引掛シーリング



高さ約22mm
角形引掛
シーリング



高さ約22mm
高荷重・耐熱形
引掛シーリング

器具を取り付ける天井面に図のような引掛シーリングボディが取り付けられているか確認してください。
引掛シーリングボディが取り付けしていない場合は、付属の引掛シーリングボディの取り付けを電気工事店に依頼してください。
(※配線器具等の工事に関しては、主任電気工事士の管理が義務付けられています。)
※配線器具は必ず丈夫な天井面に確実に取り付けてください。

器具の取り付けかた

※器具取り付けの際は必ず電源を切ってください。

- ① 化粧ナット(2個)樹脂ワッシャー付をはずして、フランジから簡易取付金具、取付金具A、取付金具Bをとりはずしてください。

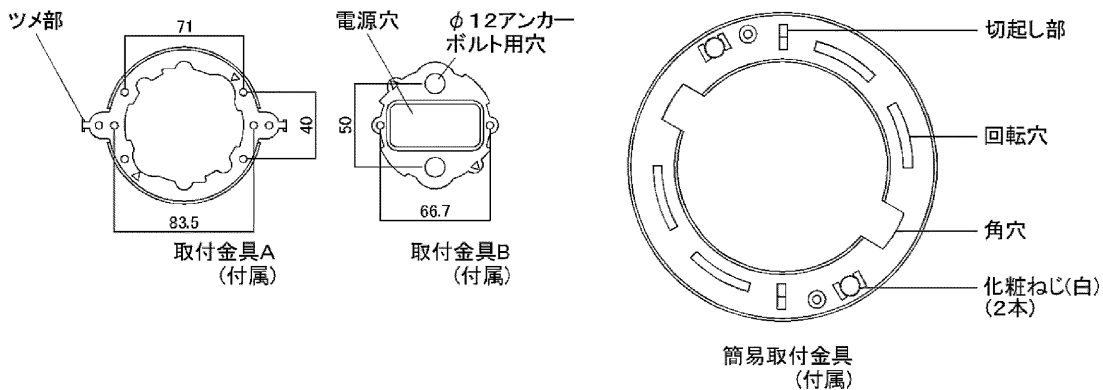


図-1

■器具の取り付けかた ※器具取り付けの際は必ず電源を切ってください。

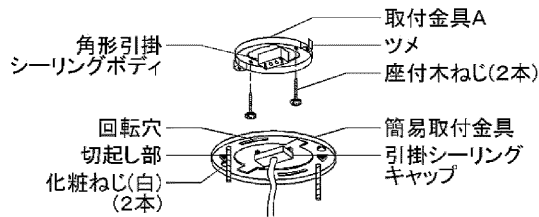


図-2

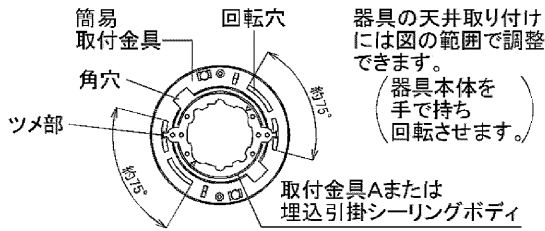


図-3

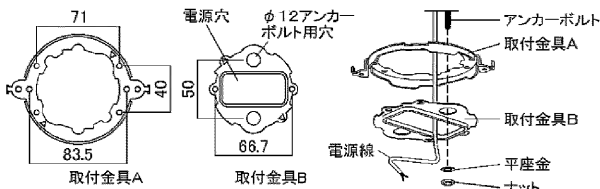


図-4

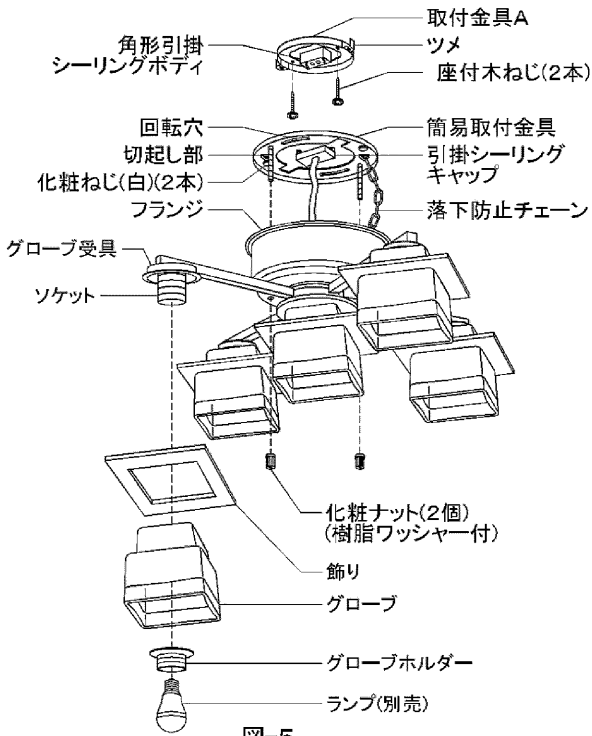


図-5

⚠ 警告 火災の原因となります。

白熱電球(ミニクリプトンランプ)は絶対に使用しないでください。ランプの熱により電線等が早期劣化し焼損の原因となります。

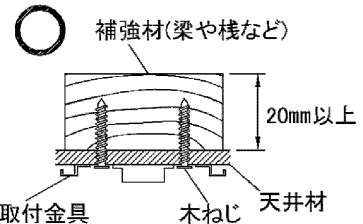
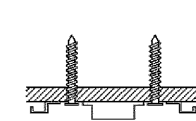
② 取付金具を取り付けてください。

角形・丸形引掛シーリングボディが取り付けられている場合

1. 付属の取付金具Aを引掛シーリングボディの中心に合わせて付属の座付木ねじ(2本)で確実に取り付けてください。(図-2)
2. 簡易取付金具の角穴に取付金具Aのツメ部を通し、簡易取付金具を回転させて、簡易取付金具の回転穴に取付金具Aのツメを入れます。(図-3)

⚠ 注意 落下の原因となります。

- 必ず簡易取付金具は取付金具Aに取り付けてください。簡易取付金具を天井面に直接取り付けると、器体本体を取り付けることができません。
- 取付金具を取り付ける時は、必ず補強材(梁や棧など)のある位置に設置してください。



- 埋込引掛シーリングもしくは取付金具が確実に取り付けられていることを確認してください。

3. 器具の取付位置を決めてから簡易取付金具の化粧ねじ(白)(2本)をねじ込んで固定します。(図-2、図-3)

⚠ 警告 落下の原因となります。

化粧ねじ(白)(2本)はプラスドライバーを使用して確実に締め付けてください。締め付けが不十分ですと落下の原因となります。

ハンガー付埋込引掛シーリングボディが取り付けられている場合

1. 簡易取付金具の角穴に埋込引掛シーリングボディのツメ部を入れ、角形・丸形引掛シーリングボディと同様に取り付けます。
2. 器具の取付位置を決めてから簡易取付金具の化粧ねじ(白)(2本)をねじ込んで固定します。(図-2、図-3)

アウトレットボックス、コンクリートボックス、アンカーボルトへの取付け

この場合、器具の取り付けは電気工事に依頼してください。

1. 付属の取付金具A・Bを重ね合わせ、電源線を取付金具Bの電源穴に通し、天井のボックスまたはアンカーボルトに確実に取り付けてください。(図-4)
2. 器具の取付位置を決めてから簡易取付金具の化粧ねじ(白)(2本)をねじ込んで固定します。(図-2、図-3)

⚠ 警告 落下の原因となります。

化粧ねじ(白)(2本)はプラスドライバーを使用して確実に締め付けてください。締め付けが不十分ですと落下の原因となります。

③ 落下防止チェーンを簡易取付金具の切起し部に引掛け、器具本体を仮吊りします。(図-5)

仮吊りした後、落下防止チェーンをペンチなどでカシメてください。

⚠ 注意 落下の原因となります。

- 落下防止の為、落下防止チェーンは確実に簡易取付金具の切起し部に引掛けてください。

- ④ 引掛シーリングキャップを引掛シーリングボディに取り付けます。
- ⑤ 器具本体を持ち上げ、フランジを簡易取付金具に化粧ナット(2個)(樹脂ワッシャー付)で確実に取り付けてください。(図-5)
- ⑥ ソケットからグローブホルダーをはずします。(図-5)
- ⑦ 飾りをグローブに乗せ、ソケットにグローブを通し、グローブホルダーをねじ込んで確実に固定してください。(図-5)
- ⑧ ランプ(別売)をソケットに取り付けてください。(図-5)

⚠ 警告 落下の原因となります。

取り付けは確実に行ってください。取り付けが不十分ですと落下の原因となります。

■使用上のご注意

- LED光源にはバラツキがあるため、同一形名商品でも商品ごとに発光色、明るさが異なる場合がありますのでご了承ください。
- 安全上、LED光源を直視することはおやめください。
- 照射距離が短い場合や照射面等によって光ムラが気になる場合がありますのでご了承ください。
- 交流100V専用器具です。直流電流や交流200Vでのご使用はできません。

■故障ではありません

- 器具を使用中、近くでラジオやテレビを使用されますと雑音が入る場合があります。雑音が入る場合は、照明器具とラジオ、テレビの距離をできるだけ遠ざけるか、それぞれの向きを変えてください。

■お手入れのしかた

▲注意 お手入れの際は必ず電源スイッチを切ってください。感電の原因となります。

- 器具を清掃する際は、乾いたやわらかい布か、水で湿したやわらかい布をよく絞ってからふいてください。
- ランプを清掃する際は、ランプを器具からはずして乾いた布でふいてください。
- ガラス部品を清掃する際は、中性洗剤を含ませたスポンジなどでやさしく洗い、水洗いしてよく乾燥させます。凹凸のあるものはスプレー式のガラスクリーナーをふきつけて、乾いた布で拭き取ると効果的です。

▲警告

- 器具に直接水をかけて洗わないでください。水気の浸入による器具の破損、感電などの原因となります。

▲注意

- 器具をいためますので、ガソリン、ベンジン、シンナーなどの薬品でふいたり、殺虫剤をかけたたりしないでください。

■仕様

※適合ランプ、推奨ランプの仕様です。
 ※適合ランプ、推奨ランプの消費電力、入力電流値は、取り付ける器具によって異なる場合がありますが異常ではありません。
 ※適合ランプ、推奨ランプの詳細については、商品図面をご覧ください。

適合ランプ	定格電源電圧(V)	電源周波数(Hz)	消費電力(W)	入力電流(A)
LDA6N-H-E17/S/60W	AC100	50/60	6.1	0.104
推奨ランプ	定格電源電圧(V)	電源周波数(Hz)	消費電力(W)	入力電流(A)
LDA5L-G-E17/S/40W	AC100	50/60	5.2	0.086

▲安全に関するご注意

- 照明器具には寿命があります。
- 設置して8~10年経つと、外観に異常がなくても内部の劣化が進行しています。
 ※使用条件は周囲温度30℃、1日10時間点灯、年間3000時間点灯。(JIS C8105-1解説による。)
- 周囲温度が高い場合、点灯時間が長い場合は、寿命が短くなります。
- 年に1回は、「安全チェックシート」により、自主点検してください。※「安全チェックシート」は当社ホームページに記載しています。
- 3年に1度は、工事店等の専門家による点検をお受けください。
- 点検せずに長時間使い続けると、まれに、発煙、発火、感電などに至る恐れがあります。

■保証とアフターサービス

保証について

- ・保証期間は、「商品お買い上げ日より1年間です」但し、LED器具の点灯装置 蛍光灯器具・HID器具の安定器(インバータバラスト含む)については3年間です。
- ・ランプ、点灯管、電池などの消耗品は対象外です。
- ・24時間連続使用など、1日20時間以上の長時間使用の場合は、上記の半分の期間とします。
- ・取扱説明書、本体貼付ラベル等の注意書に従った使用状態で保証期間内に故障した場合には、無償修理させていただきます。

修理を依頼される時

- ・保証期間中は、お買い上げ日を特定できるものを添えてお買い上げの販売店(工事店)までお申し出ください。
- ・保証期間を過ぎている時はお買い上げの販売店にご相談ください。修理によって機能が維持できる場合は、ご希望により有料修理させていただきます。
- ・アフターサービスについてご不明な点並びに修理に関するご相談は、お買い上げの販売店または東芝ライテック照明ご相談センターにお問い合わせください。その際は器具の形名、お買い上げ時期をお忘れなくお知らせください。

保証の免責事項

- 1.保証期間内でも次の場合には原則として有料にさせていただきます。
 (1)使用上の誤り及び不当な修理や改造による故障及び損傷
 (2)お買い上げ後の取り付け場所移設、輸送、落下などによる故障及び損傷
 (3)火災、地震、水害、落雷、その他天災地変、異常電圧、指定外の使用電源(電圧、周波数など)による故障及び損傷
 (4)車面、船舶等に搭載された場合に生じる故障及び損傷
 (5)施工上の不備に起因する故障や不具合
 (6)法令、取扱説明書で要求される保守点検を行わないことによる故障及び損傷
 (7)日本国内以外での使用による故障及び損傷
- 2.離島及び離島に準ずる遠隔地への出張修理を行った場合には出張に要する実費を申し受けれます。

部品について

- ・修理のため取り外した部品は、特段のお申し出がない場合は弊社にて引き取らせていただきます。
- ・修理の際、弊社の品質基準に適合した再利用部品を使用することがあります。
- ・補修用性能部品の保有期間
 弊社は、この照明器具の補修用性能部品を製造打ち切り後6年保有しています。補修用性能部品とは、その製品の機能を維持するために必要な部品です。(セード・グローブなどは含まれません。)

修理・お取り扱い・お手入れについてご不明な点はお買い上げの販売店にご相談ください。
 販売店にご相談できない場合は、下記窓口へ

東芝ライテック照明ご相談センター

0120-66-1048 (通話料: 無料)

受付時間: 365日 9:00~20:00

携帯電話・PHSなど 046-862-2772(通話料: 有料)

FAX 0570-000-661(通信料: 有料)

- ・お客様からご提供いただいた個人情報、修理やご相談への回答、カタログ発送などの情報提供に利用いたします。
- ・利用目的の範囲内で、当該製品に関連する東芝グループ会社や協力会社に、お客様の個人情報を提供する場合があります。

日本国内専用
 Use only in Japan

東芝ライテック株式会社 住空間照明機器事業部 住宅照明販売企画担当 〒212-8585 神奈川県川崎市幸区堀川町72番地34 TEL(044)331-7553 FAX(044)548-9604

お客様はお読みになったあとも必ず保存してください。

保証2(LDA6-E17)

4

(1621689)C