

形名	LEDTS-42007-LS9 LEDTJ-42007-LS9 LEDTS-42007N-LS9	
適合ランプ	東芝直管形 LEDランプ	LEDTS-42007-LS9 L DL40S・N/29/38-G1
		LEDTS-42007N-LS9 L DL40S・N/29/38-G2
		LEDTJ-42007-LS9 L DL40S・N/19/25-G1
蓄電池	3.2HR-CY-S	

このたびは東芝非常用照明器具・東芝階段通路誘導灯をお買いあげいただきましてまことにありがとうございました。お使いになる方や他人への危害と財産の損害を未然に防ぎ、商品を安全に正しくお使いいただくために、この取扱説明書をよくお読みください。

■安全上のご注意

照明機器の工事に関しては、電気工事の有資格者の施工管理が義務付けられています。工事が終了しましたら、この取扱説明書は必ずお客様へお渡しください。

工事店様へ

施工上のご注意

<p>⚠ 警告 この表示を無視して、誤った取扱いをすると、人が死亡または重傷を負う可能性が想定される内容を示します。</p>	
<p>⊘ 禁止</p>	<ul style="list-style-type: none"> 器具に表示された電源電圧(定格電圧±6%以内)以外で使用しない。(短寿命、火災の原因)
	<ul style="list-style-type: none"> 器具を改造したり、部品を変更しない。(落下・感電・火災等の原因)
	<ul style="list-style-type: none"> ランプはガラス製です。取扱いに注意してください。破損によるケガの原因となります。 ランプが破損した状態では使用しない。(落下・感電・火災の原因)
	<ul style="list-style-type: none"> アース工事は電気設備の技術基準に従い確実に行ってください。アースが不完全な場合は、感電の原因となります。
<p>❗ 必ず実施</p>	<ul style="list-style-type: none"> 器具の取り付けは、質量に耐える所に本体表示並びに取扱説明書に従って行う。(器具落下の原因)
	<ul style="list-style-type: none"> 電源線接続は、確実に挿し込む。(発熱、火災の原因)

<p>⚠ 注意 この表示を無視して、誤った取扱いをすると、人が重傷を負う危険が想定される場合および物的損害の発生が想定される内容を示します。</p>	
<p>⊘ 禁止</p>	<ul style="list-style-type: none"> 屋内専用で5℃~35℃の範囲で使用する。(火災の原因) 屋外や軒下、湿気、水気のある場所で使用しない。(絶縁不良、感電の原因)
	<ul style="list-style-type: none"> この器具は、腐食性ガスが発生する場所では使用しない。(変質、変色、絶縁不良、落下の原因)
	<ul style="list-style-type: none"> 器具を密閉した空間に使用しないでください。LED短寿命の原因となります。

<p>お願い</p> <ul style="list-style-type: none"> ラジオ、ワイヤレス方式の機器は、なるべく照明器具から離してご使用ください。雑音が入る場所があります。 ランプ取り付けには方向性がありますのでご注意ください。 この器具の電源は昼夜連続給電しています。 この器具は蓄電池を内蔵しています。電源を通電しないまま、蓄電池のコネクターをつないで放置すると過放電状態になりますので、おやめください。 内蔵蓄電池は、ご使用前に48時間以上充電してからお使いください。電池は設置後通電し、充電しないと非常点灯しません。 工事が終了してから、使用開始されるまで時間がある場合は、蓄電池のコネクターははずし、保存してください。 	
---	--

東芝非常用照明器具・誘導灯点検カード

点検責任者

--

設置 年 月 日 設置場所

点検年月日	点検箇所(チェック)	点検者	点検年月日	点検箇所(チェック)	点検者
・ ・	外観 切替 性能		・ ・	外観 切替 性能	
・ ・	外観 切替 性能		・ ・	外観 切替 性能	
・ ・	外観 切替 性能		・ ・	外観 切替 性能	
・ ・	外観 切替 性能		・ ・	外観 切替 性能	
・ ・	外観 切替 性能		・ ・	外観 切替 性能	
・ ・	外観 切替 性能		・ ・	外観 切替 性能	

●保守と点検方法

1. 光源、本体などの外観の汚れを確認してください。
2. 充電モニターが点灯しているかどうか確認してください。
3. 充電モニターが消灯しているときは、蓄電池は充電されていません。
4. 非常点灯の性能をチェックするときは連続48時間以上通電し、十分充電したのち、「■自己点検(個別制御方式自動点検)の開始方法」をみて点検してください。
5. 30分経過後、自己点検が自動的に終了します。充電モニターが点灯、ランプモニターが消灯状態に復帰していれば正常状態です。
6. 異常状態の場合は、「■モニターランプ表示内容」の対処方法を参照して処置してください。

お客様へ

使用上のご注意

⚠ 警告 この表示を無視して、誤った取扱いをすると、人が死亡または重傷を負う可能性が想定される内容を示します。

禁止

- ランプ交換やお手入れの際は、必ず電源を切ること。(感電の原因)
ランプ交換の際は、適合ランプ以外は使用しないでください。本製品は、国土交通大臣認定を取得しているため、適合ランプが指定されています。
- ランプや器具を布や紙などの可燃物で覆ったり、被せたり、燃えやすいものを近づけたりしない。(火災の原因)
- 器具のすきまなどに針金などを差し込まない。(けがや感電・火災などの原因)
- この器具に内蔵されている蓄電池を交換する際は、必ずコネクタをはずし、指定のものをご使用ください。
蓄電池の指定以外のもの使用、分解、リード線の切断は、短絡、感電、蓄電池破裂の原因となりますのでおやめください。
- ランプはガラス製です。取扱いに注意してください。破損によるケガの原因となります。
- ランプが破損した状態では使用しない。(落下・感電・火災の原因)

⚠ 注意 この表示を無視して、誤った取扱いをすると、人が重傷を負う危険が想定される場合および物的損害の発生が想定される内容を示します。

禁止


- 金属部分をクレンザーやたわしでみがかない。(傷、腐食の原因)
- ガソリン、ベンジン、シンナー等の薬品で拭いたり、殺虫剤をかけたたりしない。(破損、落下、感電の原因)
- 器具のお手入れは、乾いた柔らかい布か、ぬるま湯または中性洗剤を浸した布をよくしぼってからふく。
(メッキ部分は乾いた布でふいてください。)

必ず実施

- 照明器具には寿命があります。設置して10年経つと、外観に異常がなくても内部の劣化は進行しています。点検・交換をおすすめします。※使用条件は周囲温度30℃、年間3000時間点灯です。周囲温度が高い場合・点灯時間が長い場合などは寿命が短くなります。1年に1回は「安全チェックシート」により自主点検、および定期的に工事店等の専門家による点検を実施してください。(「安全チェックシート」は弊社ホームページに掲載しております。)点検せずに長時間使い続けるとまれに火災・感電・落下などに至る場合があります。

お願い

- 3ヶ月に1回、定期的に非常点灯を行い点検カードにその結果を記入してください。(下の点検カードを切り取って使用してください。)
- 点検スイッチの引きひもを引きますと、非常電源に切り替わり、非常点灯を確認できます。
- 定期点検の際の性能確認で点灯持続時間が30分以下の場合には、内蔵の蓄電池を交換してください。
- この製品には、蓄電池を使用しております。蓄電池はリサイクル可能な貴重な資源です。電池の交換及びご使用済み製品の破棄に際しては、ニッケル水素蓄電池のリサイクルにご協力ください。
- ランプ及び蓄電池以外の部品の交換は絶対におやめください。
- 点灯装置の改造、部品の追加は絶対におやめください。
- 蓄電池のヒューズ交換の際には、定格5Aを使用してください。
- 長時間使用しないときは、蓄電池のコネクタをはずし、保存してください。
- 点灯装置の動作不良が生じた場合は、新しい器具と交換してください。



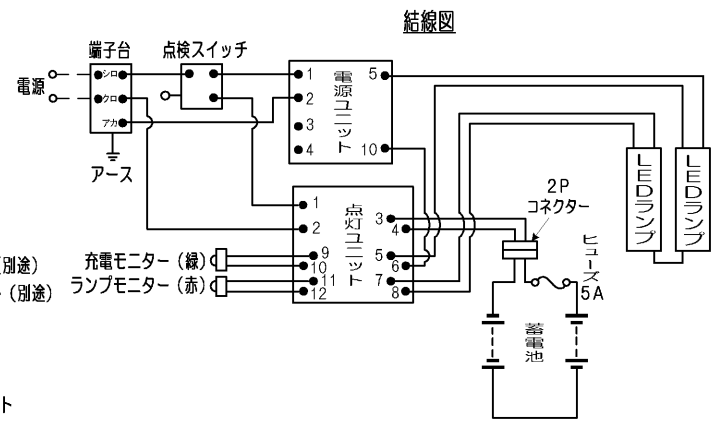
ニッケル水素電池のリサイクルにご協力をご使用済みのニッケル水素電池は、貴重な資源です。再利用しますので廃棄しないでリサイクルにご協力をお願いします。

Ni-MH

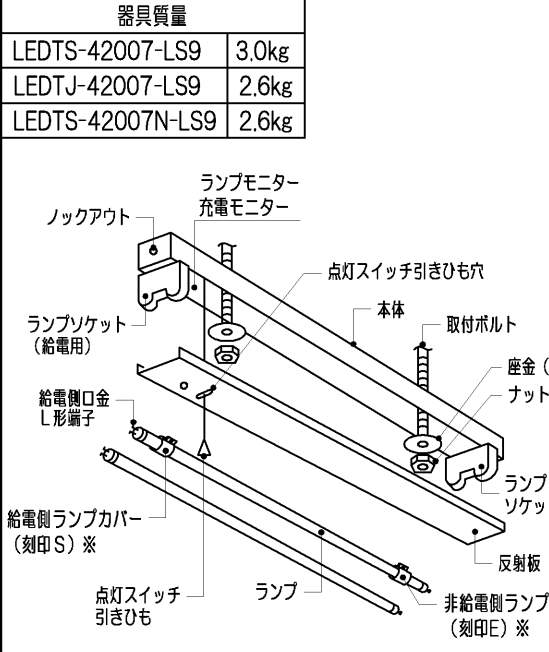
■各部のなまえ

器具質量	
LEDTS-42007-LS9	3.0kg
LEDTJ-42007-LS9	2.6kg
LEDTS-42007N-LS9	2.6kg

結線図



端子台、点検スイッチ、電源、アース、充電モニター(緑)、ランプモニター(赤)、点灯ニット、2Pコネクタ、ヒューズ5A、蓄電池



器具質量
LEDTS-42007-LS9 3.0kg
LEDTJ-42007-LS9 2.6kg
LEDTS-42007N-LS9 2.6kg

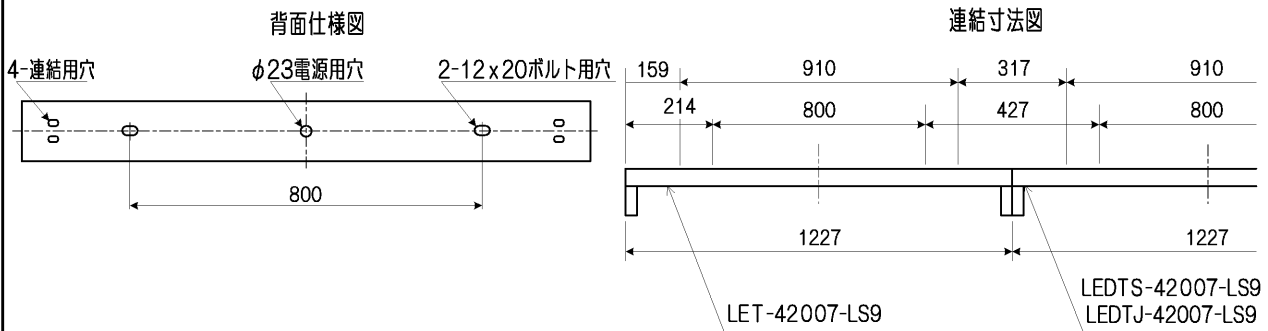
ノックアウト、ランプモニター、充電モニター、ランプソケット(給電用)、給電側口金、L形端子、給電側ランプカバー(刻印S)※、点灯スイッチ引きひも、ランプ、非給電側ランプカバー(刻印E)※、反射板、ランプソケット、本体、取付ボルト、座金(別途)、ナット(別途)

※ランプカバーは、非常時点灯ランプに取付けてください。

■器具の取り付けかた

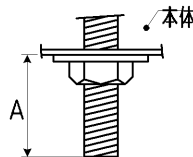
1 器具の取り付け寸法

(単位mm)



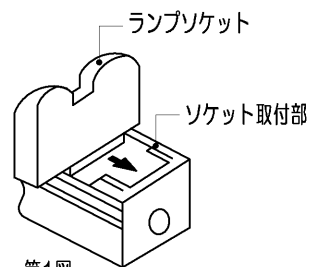
2 器具取付ボルト寸法

A寸法は、30mmを超えないようにしてください。



3 器具の取り付け準備

ランプソケットをソケット取り付け部にスライドさせて、確実に差し込み取り付けをおこなってください。(第1図)



第1図

4 器具本体の取り付け

- ① 本体を取付ボルトまたは木ねじで確実に取り付けてください。
(取付けボルトはW3/8またはM10を使用し座金を必ず入れてください。)
(木ねじは丸木ねじの呼び4.1を使用してください。)
連結取付 連結金具C-79 (別売) をご使用ください。
吊下の場合：吊装置 (別売) 及び吊下装置アダプターC-900 (別売) をお買い求めいただき取り付けてください。

不備がありますと、器具落下の原因となります。

- ② 電源線、アース線を端子台に確実に差し込んでください。
(LEDTS-42007-LS9の場合は、二次電圧が150Vを超えますので、100V入力でのご使用時でもアース工事は確実に行ってください。)
リリースする場合は、必ずリリースボタンをドライバーで押し込んで線を引き抜いてください。(配線方法を参照)

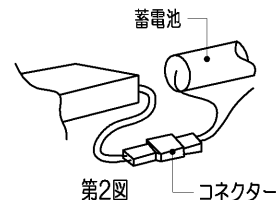
不完全な場合とリリースボタン以外を押した場合は、接触不良による発熱、火災、感電の原因となります。

端子台の容量は20Aです。

容量を超えると発熱、火災の原因になります。

1. 電源線、アース線の挿入部は、反射板との当たりを防ぐため小さく曲げ、端子台に押しつけてください。

- ③ 蓄電池のコネクターを確実に差し込んでください。(第2図)



第2図

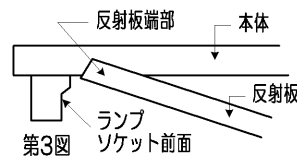
- ④ 点検スイッチ引きひもを反射板のスイッチ引きひも穴へ通した後、反射板を本体に確実に取り付けてください。

不備がありますと、落下の原因となります。

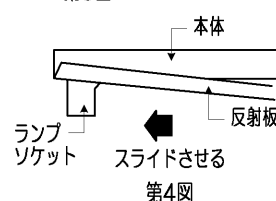
5 反射板の取り付け方

- (1) 反射板端部をランプソケット前面手前の本体下面にはめ込んでください。(第3図)
- (2) 反射板をランプソケット側にスライドさせ、ランプソケット前面につきあててください。(第4図)
- (3) 反射板の反対側を押し上げ、反射板全体を本体下面になじませながらはめ込んでください。(第5図)

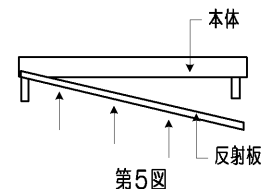
不備がありますと、落下の原因となります。



第3図



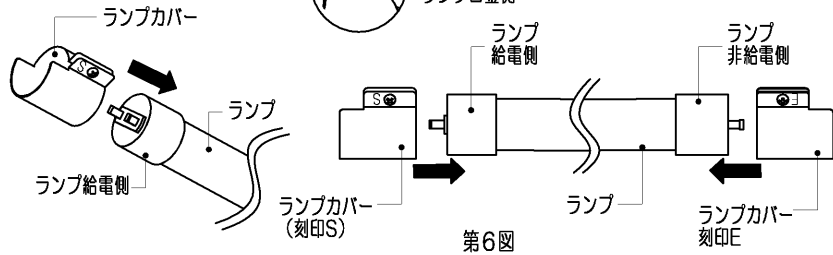
第4図



第5図

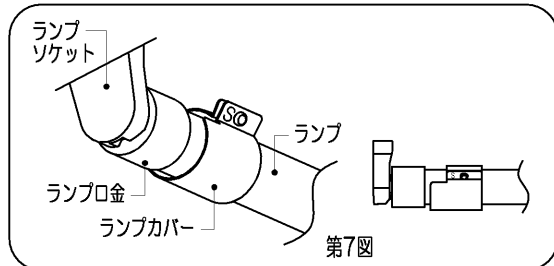
■ 器具の取り付けかた

- ⑥ ランプにランプカバーを給電側、非給電側にそれぞれはめ込んでください。
(第6図)
※ランプカバーをはめ込むのは、1本のランプのみです。



- ⑦ ランプカバーをはめ込んだランプは、非常時点灯ランプの表示がある側のランプソケットに確実に取り付けてください。(第7図)※

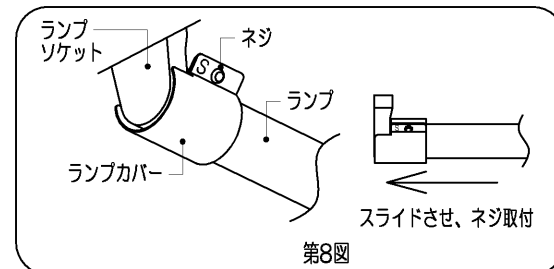
不備がありますと、落下の原因となります。



- ⑧ ランプカバーをスライドさせ、ネジを確実に締めて固定してください。(第8図)

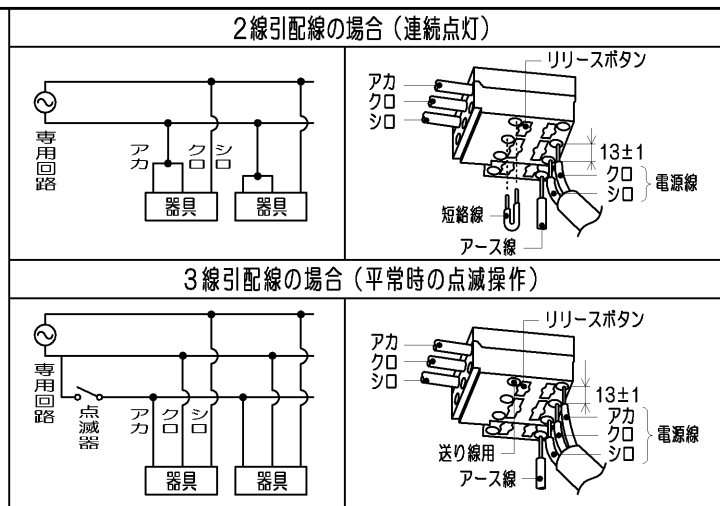
- ⑨ もう一方のランプをランプソケットに確実に取り付けてください。※

※ランプの取り付けは、ランプの給電側口金L形端子を給電用ランプソケットに差し込んだ後90°回転させて取り付けてください。



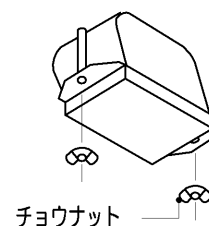
■ 配線方法

- 電源は必ず単相2線か単相3線から配線してください。3相3線からの配線は部品を焼損することがあります。
- 2線引配線を行う場合には、端子台に短絡線(適合線φ1.6, φ2.0単線)を接続し、結線してください。
- 電源回路は必ず分電盤からの専用回路とし、分電盤と器具の間には点滅器を設けないでください。
- 階段通路誘導灯としてご使用される場合は原則として2線引配線です。3線引配線を行う場合には、所轄の消防局(庁)の了解を得てください。
(適合線φ1.6, φ2.0 単線)



■ 蓄電池の交換方法

- ランプカバーをはずす。(2箇所)
- ランプをはずす。
- 反射板をはずす。
- 蓄電池のコネクターを抜く。
- チョウナットをはずし、蓄電池を交換する。
不備がありますと、非常点灯時の不点の原因となります。
- (1)～(5)の逆の手順をし、器具を取付ける。
- 充電モニターとランプモニターの点灯確認をする。



■モニターランプ表示内容

[正常状態]		[点検状態]	
充電モニター (緑)	点灯	充電モニター (緑)	点滅
ランプモニター (赤)	消灯	ランプモニター (赤)	点滅

※充電モニター (緑) とランプモニター (赤) は交互点滅します。

[異常状態]			
	LEDモニター表示	考えられる原因	対処方法
充電モニター (緑)	消灯 ●	蓄電池コネクターがはずれている	コネクターを接続してください。
	点滅	電源線が接続されていない	電源線を正しく接続してください。
ランプモニター (赤)	点滅	蓄電池の寿命	新しい蓄電池と交換してください。*
	点灯	ランプが正常に取り付けられていない	ランプの交換をしてください。

*「■蓄電池の交換方法」をご参照ください。

■自己点検 (個別制御方式自動点検) の開始方法

※自己点検の開始前に次の項目を確認してください。

下記①～③を満たさない場合は、点検開始できません。

①充電モニター (緑) が点灯している (蓄電池の充電がされている。)

②ランプモニター (赤) が消灯している (ランプが正常に接続されている。)

③操作前に連続48時間以上の充電がされている。

	作業内容	点灯状態	LEDモニター表示		説明
			充電 (緑)	ランプ (赤)	
1	点検スイッチを5秒間引き続けてください。	非常点灯	消灯 ●	消灯 ●	●点検スイッチを引くと、充電モニターは消灯します。
2	点検スイッチから手を離してください。 (スタンバイモードに移行します。)	常用点灯	緑・赤 同時点滅		●充電モニターとランプモニターが同時に点滅を開始し、スタンバイモードに入ったことをお知らせします。
3	スタンバイモードの時に再度点検スイッチを引いてください。(点検開始)	非常点灯	緑・赤 交互点滅		●スタンバイモードは約5秒間です。 ●点検モードに移行する前にスタンバイモードが解除された場合は1の操作からやり直してください。 ●充電モニターとランプモニターが交互に点滅を開始し、点検開始したことをお知らせします。
4	点検が正常に終了すると通常モードに自動的に復帰します。充電モニターが点灯していれば通常モードに復帰しています。(点検終了)	常用点灯	点灯	消灯 ●	●充電モニターが点滅している場合は蓄電池容量が減少しています。 新しいものと交換してください。

■仕様

形名		LEDTS-42007N-LS9	LEDTS-42007-LS9	LEDTJ-42007-LS9
平常時	電源	交流50Hzまたは60Hz 100V-242V		
	入力電流 消費電力	0.68A-0.28A 67W-66W		0.45A-0.19A 45W-44W
	光源	LDL40S・N/29/38-G2×2	LDL40S・N/29/38-G1×2	LDL40S・N/19/25-G1×2
非常時	電源	密閉形 Ni-MH 蓄電池 3.2HR-CY-S 6.0V 3000mAh		
	光源	LDL40S・N/29/38-G2×1	LDL40S・N/29/38-G1×1	LDL40S・N/19/25-G1×1
	ランプ非常時光束	定格出力3800lmの45%点灯		定格出力2500lmの50%点灯

修理・お取り扱い・お手入れについてご不明な点は

お買い上げの販売店へご相談ください。

販売店にご相談ができない場合は、下記の窓口へ

東芝ライテック商品ご相談センター

0120-66-1048 (通話料：無料)

受付時間：365日 9:00~20:00

携帯電話・PHSなど 046-862-2772 (通話料：有料)

FAX 0570-000-661 (通話料：有料)

・お客様からご提供いただいた個人情報、修理やご相談への回答、カタログ発送などの情報提供に利用いたします。
・利用目的の範囲内で、当該製品に関連する東芝グループ会社や協力会社に、お客様の個人情報を提供する場合があります。

日本国内専用
Use only in Japan

保証について

- 保証期間は、商品お買い上げ日より1年間です。但し、LED器具の点灯装置については3年間です。
- セード、グローブ、リモコン送信器は保証対象とし、ランプ、点灯管、電池などの消耗品は対象外とさせていただきます。
- 24時間連続使用など、1日20時間以上の長時間使用の場合は、上記の半分の期間とします。
- 取扱説明書、本体貼付ラベル等の注意書に従った使用状態で保証期間内に故障した場合には、無償修理させていただきます。

修理を依頼される時

- 保証期間中は、お買い上げ日を特定できるものを添えてお買い上げの販売店(工事店)までお申し出ください。
- 保証期間を過ぎている時はお買い上げの販売店(工事店)にご相談ください。修理によって機能が維持できる場合は、ご希望により有料修理させていただきます。
- アフターサービスについてご不明な点並びに修理に関するご相談は、お買い上げの販売店(工事店)または東芝ライテック商品ご相談センターにお問い合わせください。
- その際は器具の形名、お買い上げ時期をお忘れなくお知らせください。

保証の免責事項

- 保証期間内でも次の場合には原則として有料にさせていただきます。
 - 使用上の誤り及び不当な修理や改造による故障及び損傷
 - お買い上げ後の取り付け場所移設、輸送、落下などによる故障及び損傷
 - 火災、地震、水害、落雷、その他天災地変、異常電圧、指定外の使用電源(電圧、周波数)などによる故障及び損傷
 - 車両、船舶等に搭載された場合に生じる故障及び損傷
 - 施工上の不備に起因する故障や不具合
 - 法令、取扱説明書で要求される保守点検を行わないことによる故障及び損傷
 - 日本国内以外での使用による故障及び損傷
- 離島および離島に準ずる遠隔地への出張修理を行った場合には出張に要する実費を申し受けます。

補修用性能部品の保有期間

弊社は、この照明器具の補修用性能部品を製造打ち切り後6年保有しています。
補修用性能部品とは、その製品の機能を維持するために必要な部品です。

東芝ライテック株式会社

〒212-8585

神奈川県川崎市幸区堀川町72番地34

お客様はお読みになったあとも必ず保管してください。

001CA530C