

品番	LEDG87036L(C)-LSX・LEDG87036L(WW)-LSX
----	--------------------------------------

このたびは、お買い上げいただき、まことにありがとうございます。

お客様へ

- ご使用の前に安全上のご注意と取扱説明をよくお読みのうえ、正しく安全にお使いください。
- 施工には電気工事士の資格が必要です。必ず販売店・工事店にご依頼ください。
- 施工前に安全上のご注意と施工説明をよくお読みのうえ、正しく施工してください。
- 本説明書は大切に保管してください。

安全上のご注意

<p>警告 取扱いを誤った場合、使用者が死亡又は重傷を負うことが想定されます。</p>	
<p>厳守</p> <p>この器具は天井取付専用器具です。指定場所以外には取付けないでください。火災・落下の原因となります。</p> <p>壁面 傾斜天井 不安定な場所 補強のない天井</p>	<p>禁止</p> <p>器具にその他の荷重をかけたり、布や紙等の可燃物で覆わないでください。火災・感電・落下の原因となります。</p>
<p>厳守</p> <p>器具本体表示または本説明書に従って施工してください。施工に不備があると、火災・感電・落下の原因となります。</p>	<p>分解禁止</p> <p>器具の改造、部品の変更は行わないでください。火災・感電・落下・転倒等の原因となります。</p>
<p>禁止</p> <p>周囲温度-5~35℃以外では使用しないでください。火災の原因となります。</p>	<p>厳守</p> <p>電源電圧は、器具銘板または本説明書に記載されている定格電圧でご使用ください。過電圧を加えるとLED寿命が短くなるほか、部品が過熱し火災・感電の原因となります。</p>
<p>禁止</p> <p>器具の直下や近くでは、火気等を使用しないでください。火災・感電・落下の原因となります。</p> <p>ストーブ</p>	<p>厳守</p> <p>煙・臭い等の異常を感じたら、すぐに電源を切ってください。火災・感電の原因となります。異常がおさまったことを確認したのち、工事店、お買い上げの販売店、または当社「照明ご相談センター」にご相談ください。</p>

<p>注意 取扱いを誤った場合、使用者が傷害を負うか物的損害の発生が想定されます。</p>	
<p>厳守</p> <p>電気工事が必要な場合は、電気設備の技術基準に従って有資格者が行ってください。一般の方の工事は法律で禁止されています。</p>	
<p>注意</p> <ul style="list-style-type: none"> ●照明器具には寿命があります。 ●設置して8~10年経つと、外観に異常がなくても内部の劣化が進行しています。点検・交換をおすすめします。 ※使用条件は周囲温度30℃、1日10時間点灯、年間3000時間点灯。 ●周囲温度が高い場合、点灯時間が長い場合は、寿命が短くなります。 ●3年に1回は、工事店等の専門家による点検をお受けください。 ●点検せずに長時間使い続けると、まれに、発煙、発火、感電などに至る恐れがあります。 	

施工説明 工事店様へ

- 施工前に施工説明をよくお読みのうえ、正しく施工してください。
- 本説明書は必ずお客様にお渡しください。

仕様


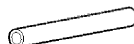
- 屋内天井取付専用器具です。
- 器具にはアクリルと木を使用しております。取扱いは丁寧に行ってください。
- 木ネジ(2本)取付専用器具です。
- 調光器との併用はできません。
- LEDユニットは交換できません。

品番	LEDG87036L(C)-LSX・LEDG87036L(WW)-LSX	
定格電圧	交流 100V	
周波数	50/60Hz兼用	
消費電力	5.5W	
入力電流	0.10A	
LEDユニット	演色性 Ra85 電球色 (2700K) (15灯)	
	LEDモジュール寿命(h) : 40,000	
器具重量	約0.3Kg	
電源接続	端子台	

各部の名称

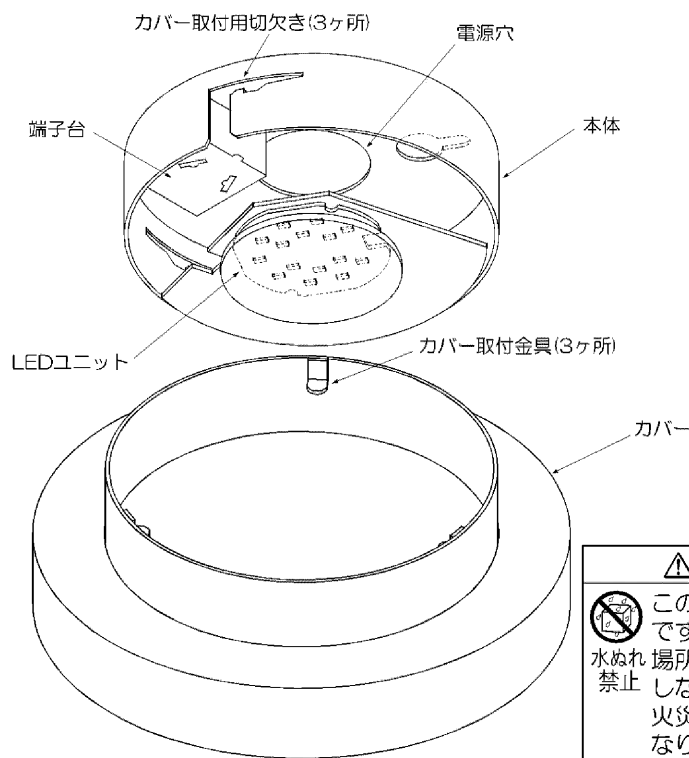
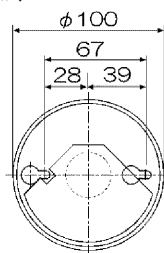
※下図は、簡略した図です。

付属部品


-  木ネジ座付(2本)
-  保護チューブ(2本)

取付寸法

単位 : mm

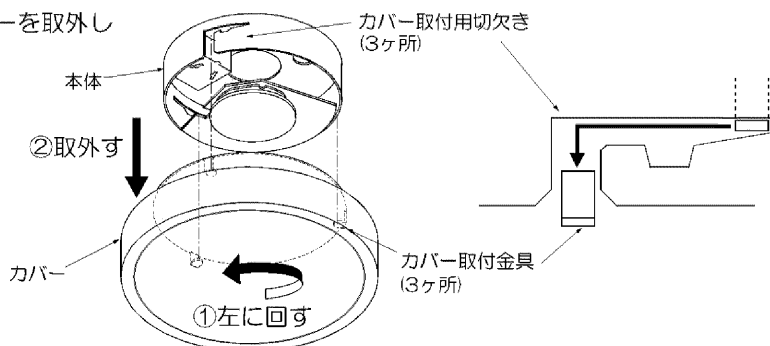


警告

 この器具は非防水です。湿気の多い水ぬれ場所や屋外で使用しないでください。火災・感電の原因となります。

① カバーを取外す

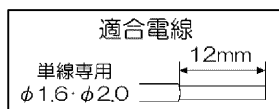
- 本体を持って、カバーを左に回し、カバーを取外してください。



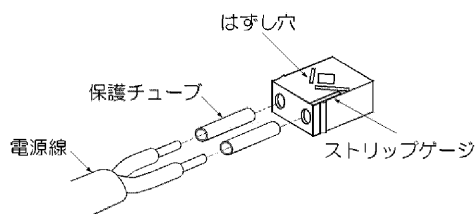
施工説明

② 電源を接続する

- 必ず電源を切ってから作業してください。
- 適合電線を使用しストリップゲージにあわせて段むきしてください。
- 電源穴から電源線を通し、付属の保護チューブ(L=100mm)で保護し、端子台に奥まで確実に差し込んでください。



⚠ 警告	
適合電線を使用し、確実に接続してください。接続が不完全な場合、火災の原因となります。	定格以外の電圧では使用しないでください。火災・感電の原因となります。

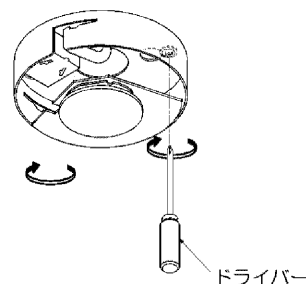
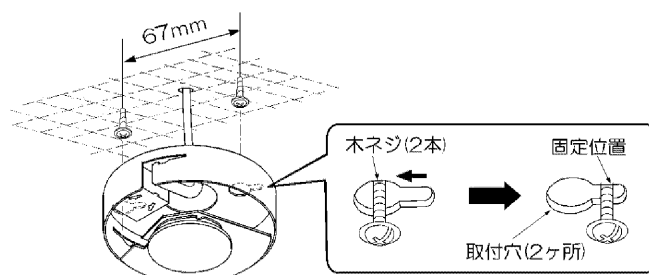


<電源線を取外す場合>

- 必ず電源を切ってから作業してください。
- マイナスドライバー等のはずし穴に差し込み、電源線を引き抜いてください。

③ 本体を取付ける

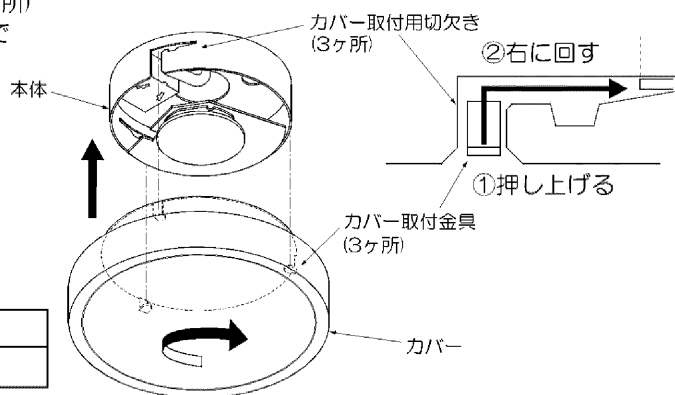
- 取付面が充分乾燥してから器具を取付けてください。取付面の乾燥が不十分ですと器具のメッキ部や塗装部が侵されたり、絶縁不良の原因となります。
- 木ネジ(2本)を取付寸法67mmで天井面の補強材のある位置に取付けてください。
- ※この時、木ネジは最後まで締め付けしないでください。
- 木ネジと本体の取付穴(2ヶ所)を合わせ、固定位置まで本体をスライドしてください。
- 木ネジを最後まで確実に締め付け固定してください。



⚠ 警告	
取付部、補強材へのねじ込み寸法が、20mm以下の場合、落下の原因となります。	
既に使用されたネジ穴の再利用はしないでください。落下の原因となります。	

④ カバーを取付ける

- カバー取付用切欠き(3ヶ所)にカバー取付金具(3ヶ所)を合わせて本体にセットし、カチッと音がするまで右に回してください。



⚠ 警告	
取付けが不完全な場合、落下の原因となります。	

⑤ 使用前に確認する

- 取付状態・点灯状態を確認してください。

取扱説明

お客様へ

●ご使用前に安全上のご注意と取扱説明をよくお読みのうえ、正しく安全にお使いください。

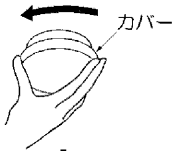
ご使用方法

●点灯・消灯は、壁スイッチで操作してください。

カバーの取外し方法

1. カバーを取外す

①カバーを左にまわす



②カバーをはずす

2. カバーを取付ける

本紙④の「カバーを取付ける」の項をご参照ください。

⚠ 警告

必ず電源を切り、器具とLEDが冷めてから取外してください。感電・やけどの原因となります。

⚠ 注意

LEDを長時間直視するのはおやめください。目に悪影響を及ぼすおそれがあります。

LEDについて

- LEDユニットは交換できません。
- LEDにはバラツキがあるため、商品ごとに発光色、明るさが異なる場合があります。
- 設置してから約8～10年、LEDは寿命が来ても暗くなりますが点灯し続けます。外観に異常がなくても内部の劣化は進行しています。器具を点検のうえ、交換してください。
- LED器具の近くでほかの光高周波方式リモコン器具を使用しないでください。誤動作の原因となります。
- LED器具の近くで室内アンテナ使用のテレビやラジオを使用した場合、画像の乱れや雑音などが発生することがあります。
- LEDを長時間直視するのはおやめください。目に悪影響を及ぼすおそれがあります。

ご使用上のご注意

- 器具に殺虫剤等をかけないでください。カバー、グローブ等の落下・変質・変色の原因となります。
- 点灯時、消灯後には若干のきしみ音が発生しますが、異常ではありません。

保証について

- ・保証期間は、商品お買い上げ日より1年間です。但し、LED器具の点灯装置、蛍光灯器具・HID器具の安定器(インバータバラスト含む)については3年間です。
- ・セード、グローブ、リモコン送信機は保証対象とし、ランプ、点灯管、電池などの消耗品は対象外とさせていただきます。
- ・24時間連続使用など、1日20時間以上の長時間使用の場合は、上記の半分の期間とします。
- ・取扱説明書、本体貼付ラベル等の注意書に従った使用状態で保証期間内に故障した場合には、無償修理させていただきます。

修理・お取り扱い・お手入れについてご不明な点は

お買い上げの販売店へご相談ください。

販売店にご相談ができない場合は、下記の窓口へ

東芝ライテック照明ご相談センター

0120-66-1048 (通話料：無料)

受付時間：365日 9：00～20：00

携帯電話・PHSなど 046-862-2772(通話料：有料)

FAX 0570-000-661(通話料：有料)

お客様からご提供いただいた個人情報、修理やご相談への回答、カタログ発送などの情報提供に利用いたします。利用目的の範囲内で、当該製品に関連する東芝グループ会社や協力会社に、お客様の個人情報を提供することがあります。

保証の免責事項

1. 保証期間内でも次の場合には原則として有料にさせていただきます。
 - (1) 使用上の誤り及び不当な修理や改造による故障及び損傷
 - (2) お買い上げ後の取り付け場所移設、輸送、落下などによる故障及び損傷
 - (3) 火災、地震、水害、落雷、その他天災地変、異常電圧、指定外の使用電源(電圧、周波数)などによる故障及び損傷
 - (4) 車両、船舶等に搭載された場合に生じる故障および損傷
 - (5) 施工上の不備に起因する故障や不具合
 - (6) 法令、取扱説明書で要求される保守点検を行わないことによる故障および損傷
 - (7) 日本国内以外での使用による故障および損傷
2. 離島および離島に準する遠隔地への出張修理を行った場合には出張に要する実費を申し受けます。

日本国内専用
Use only in Japan

東芝ライテック株式会社 住宅照明部 〒212-8585 神奈川県川崎市幸区堀川町72番地34

TEL(044)331-7553
FAX(044)548-9604