

<b>器具形名</b>	LEDG87000L-LS
-------------	---------------

このたびは東芝LED照明器具をお買い上げいただきまして、まことにありがとうございました。

● この商品を安全に正しく使用していただくために、お使いになる前にこの取扱説明書をよくお読みになり十分に理解してください。

**■安全上のご注意** 必ずお守りください

お使いになる人や他の人への危害、財産の損害を防ぐために、お守りいただくことを説明しています。

「表示の説明」は、誤った取り扱いをしたときに生じる危害・損害の程度の区分を説明し、「図記号の説明」は、図記号の意味を示しています。

**工事店様へ**

- ・照明器具の電気工事は、主任電気工事士の管理が義務付けられています。
- ・工事終了後、この取扱説明書を必ずお客様へお渡しください。

**お客様へ**

- ・この器具の取り付け、取り外しには資格が必要です。
- ・取り付け、取り外しは、販売店、工事店に依頼してください。
- ・お読みになった後は、お使いになるかたがいつでも見られるところに必ず保管してください。

**図記号の説明**

	中の絵と近くの文で、してはいけないこと(禁止)を示します。
	中の絵と近くの文で、しなければならないこと(指示)を示します。

**警告** ! 「死亡または重傷を負う可能性がある内容」を示します。

<p>● 次の場所での取り付け、使用はしない(屋内専用) (落下によるけが・感電・火災などの原因)</p> <ul style="list-style-type: none"> <li>・薄い、または強度が不十分な天井面</li> <li>・暖房器具、ガス器具などの真上付近の温度の高い場所(使用可能温度は、5°C~35°Cの範囲)</li> <li>・屋外・浴室などの湿気の多い場所</li> <li>・振動の激しい場所や、器具に衝撃の加わる場所</li> <li>・風や直射日光の常にあたる場所</li> <li>・天井から滴り落ちる水滴が集中する場所(変形・変色の原因)</li> <li>・酸、アルカリ、硫黄などの腐食性雰囲気のある場所(温泉地など)(硫黄成分によるサビや、変色・変質の原因)</li> </ul> <p style="text-align: right;"> <b>禁止</b></p>	<p>● 器具に直接水をかけて洗わない (器具の破損・落下・感電などの原因)</p> <p style="text-align: right;"> <b>禁止</b></p> <p>● お手入れのときは、電源を切る (感電の原因)</p> <p style="text-align: right;"> <b>指示</b></p> <p>● 調光器と組み合わせて使用しない (発煙・短寿命の原因)</p>
<p>● 作業をするときは、電源(ブレーカー)を切る (感電の原因)</p> <p style="text-align: right;"> <b>指示</b></p> <p>● 器具の取り付け・取りはずし方法は、取扱説明書に従う (落下・感電・火災の原因)</p> <p>● 器具は確実に取り付ける (落下・感電・火災の原因)</p> <p>● 器具の取り付け方向は、本体の表示に従う (方向が異なると、落下・感電・火災の原因)</p> <p>● 交流100Vで使用する (過熱による火災の原因)</p> <p>● 器具と被照射物との距離は10cm以上離して使用する (近すぎると被照射物の変色・変形・火災の原因)</p> <div style="text-align: center; margin-top: 10px;"> <p style="font-size: 0.8em;">器具 ↑10cm以上 被照射物</p> </div>	<p>● 絶縁体にナイフなどで傷を付けたり、傷が付いた状態で通電しない (絶縁破壊による電線の焼損の原因)</p> <p style="text-align: right;"> <b>禁止</b></p> <p>● 器具に直接水をかけたり、器具のすき間などに針金などを差し込まない (器具の破損による、けが・感電・火災の原因)</p> <p>● 紙や布などを器具にかぶせたり、器具の近くに置いたりしない (火災などの原因)</p> <p>● 器具を分解・改造・修理・部品変更しない (火災・感電・落下の原因)</p> <p style="text-align: right;"> <b>分解禁止</b></p>

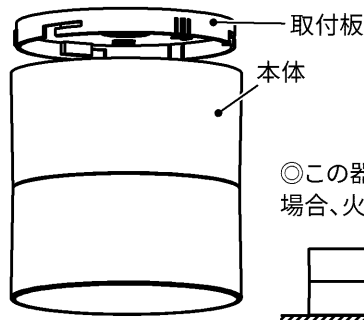
**注意** ! 「軽傷を負うことや、家屋・家財などの損害が発生する可能性がある内容」を示します。

<p>● グローブをはずした後、再度取り付ける場合は、取扱説明書に従う (部品落下の原因)</p> <p style="text-align: right;"> <b>指示</b></p> <p>● 点灯中・消灯直後は、器具に触れない (やけどの原因)</p> <p style="text-align: right;"> <b>接触禁止</b></p>	<p>● 1年に1回の「安全チェックシート」による自主点検、および3年に1回の工事店などの専門家による点検を実施する (点検せずに長期間使い続けると、まれに発煙・発火・感電の原因)</p> <p style="text-align: right;"> <b>指示</b></p> <p>◎「安全チェックシート」は、当社のホームページに掲載しています。</p>
---	---

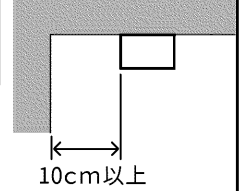
## ■各部のなまえ

天井面取付専用  
壁面・床置取付不可  
傾斜天井取付不可

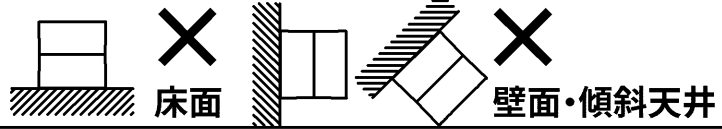
屋内用



お願い  
器具周囲面より10cm以上  
離して取り付けてください。



◎この器具は天井取り付け専用です。指定以外の取り付けを行った場合、火災・感電・落下してけがの原因となります。



- 付属品
- 木ねじ .....2本

## ■器具の取り付けかた

※器具取付の際は、必ず電源を切ってください。

### 1. 器具取り付けの前に

- ①器具を取り付ける前に周囲壁からの距離を確認してください。
- ②取付板を矢印方向に持ち上げながら、本体を左にまわして取りはずしてください。

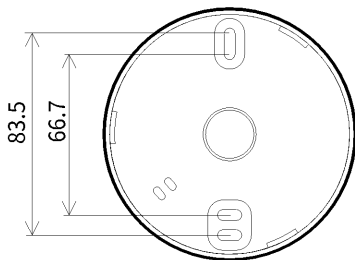
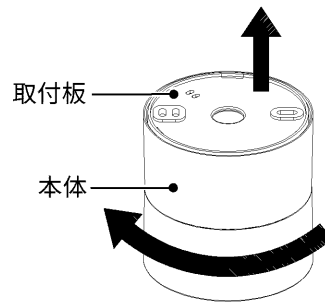


図1 取付寸法図



- ③図1の取付寸法図を参照し、取付面より電源電線を引き出してください。

### 2. 器具取付板の取り付け

- ① 電源電線を引き込み、付属の木ねじ(2本)で取付板を天井面に取り付けてください。(図2)

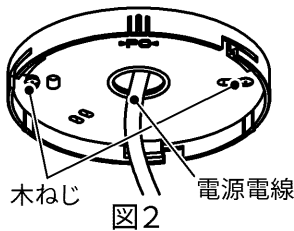
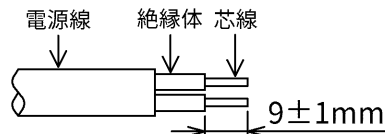


図2

### 3. 電源電線の接続

- ①電源電線の被覆を図3のようにストリップしてください。(棒状端子を使用しないでください)



(適合電線φ1.6、φ2.0 単線)

図3

- ②電源電線を図4のように確実に端子台の奥まで差し込んでください。

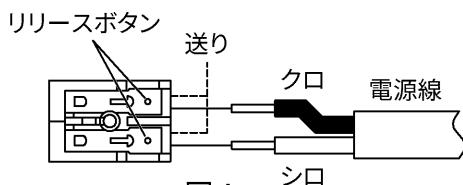


図4

- 作業をするときは、電源(ブレーカー)を切る

### ⚠ 警告

- 電源線皮むき寸法は9±1mmで、垂直にカットしてください。
- 結線は電源線を奥まで確実に差し込んでください。(感電・火災の原因)

### お願い

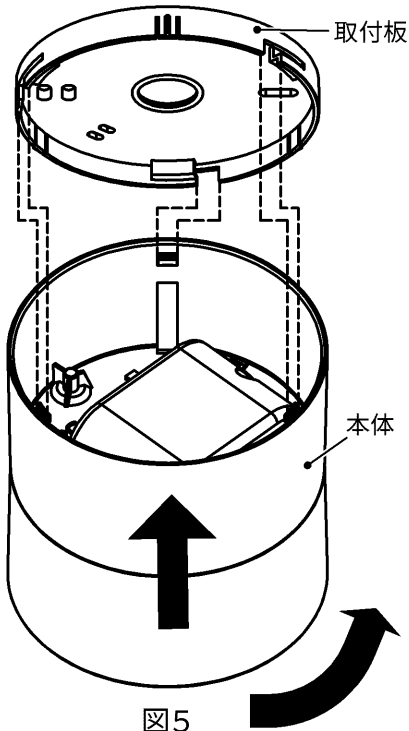
- 電源線はまっすぐなφ1.6mm、φ2.0mmの単線を使用してください。
- 曲がった電線、より線は使用しないでください。
- 電源線結線や器具加工のときは、電源線をねじったり回したりしないでください。
- 送り配線は6A以下で使用してください。

### ⚠ 警告

電源電線を取りはずす際は、必ず電源を切り、リリースボタンを押し込んで電源電線を引き抜いてください(図4)  
リリースボタン以外を押すと、感電の原因となります。

## ■ 器具の取り付けかた (つづき)

### 4. 本体の取り付け



- ① 取付板の凹部と本体の爪部(各3箇所)をあわせ、器具本体を押し上げながら、右側に回転させます。
- ② 器具本体をカチカチと2回音がするまで回転させて、確実に取り付けてください。



**注意**

取り付けに不備がありますと、落下の原因となります。  
確実に取り付けてください

※ 器具を取りはずすときは、器具本体を左側に回転させてください。  
器具本体が取付板より、はずすことができます。

## ■ ご使用についてのお知らせ

- 照明器具には寿命があります。設置して8～10年経つと、外観に異常がなくても内部の劣化が進行しています。点検・交換をおすすめします。  
※ 使用条件は周囲温度30℃、1日10時間点灯、年間3000時間点灯。(JLSC8105-1解説による)
- 周囲温度が高い場合、点灯時間が長い場合は、寿命が短くなります。
- 3年に1度は、工事店等の専門家による点検をお受けください。点検せずに長時間使い続けると、まれに、発煙、発火、感電などにいたる恐れがあります。
- 壁紙や天井クロスの素材によっては、照明器具の熱で変色・変質することがあります。
- LED光源にはバラつきがあるため、同じ形名の商品でも商品ごとに発光色や明るさが異なることがあります。
- 安全上、LED光源を直視することはおやめください。
- 照射距離が近い場合や照射面などによって、光ムラが発生することがあります。
- 交流100V専用器具です。直流電源や交流200Vでのご使用はできません。
- 照明器具を使用中、近くでラジオやテレビを使用すると雑音が入ることがあります。雑音が入る場合、照明器具とラジオ・テレビの距離をできるだけ遠ざけるか、それぞれの向きを変えてください。

## ■ お手入れのしかた

いつも明るく安全にお使いいただくために、6カ月ごとに照明器具のお掃除をしてください。



**注意** お手入れの際は必ず電源を切ってください。感電の原因になります。

- 点灯中及び消灯後は、器具が高温になっておりますので、手を触れないでください。やけどの原因となります。
- 器具のよごれ(ホコリや虫など)は、乾いたやわらかい布か、ぬるま湯、または薄めた中性洗剤に浸してよく絞ったやわらかい布で拭き取ってください。
- 器具に直接水をかけて洗わないでください。水気の浸入による、器具の破損、感電の原因となります。
- LEDモジュールを取りはずしてお手入れはできません。
- LEDモジュール、素子は交換できませんので分解はしないでください。

### お願い

- ガソリン、ベンジン、シンナー、アルコールなどの薬品で拭いたり、殺虫剤をかけたりしないでください。器具が傷む原因となります。
- 金属部分をクレンザーやたわしでみがかないでください。傷が付いたり、腐食の原因となります。

## ■仕様

形名	定格電源電圧[V]	定格周波数[Hz]	定格寿命[時間]	入力電流[A]	消費電力[W]
LEDG87000L-LS	AC100	50/60	40,000	0.12	6.4

## ■保証とアフターサービス

### 保証について

- 保証期間は、「商品お買い上げ日より1年間です。」但し、LED器具の点灯装置については3年間です。
- セード、グローブ、リモコン送信器は保証対象とし、ランプ、点灯管、電池などの消耗品は対象外とさせていただきます。
- 24時間連続使用など、1日20時間以上の長時間使用の場合は、上記の半分の期間とします。
- 取扱説明書、本体貼付ラベル等の注意書に従った使用状態で保証期間内に故障した場合には、無償修理させていただきます。

### 保証の免責事項

1. 保証期間内でも次の場合には原則として有料にさせていただきます。
  - (1) 使用上の誤り及び不当な修理や改造による故障及び損傷
  - (2) お買い上げ後の取り付け場所移設、輸送、落下などによる故障及び損傷
  - (3) 火災、地震、水害、落雷、その他天災地変、異常電圧、指定外の使用電源(電圧、周波数)などによる故障及び損傷
  - (4) 車両、船舶等に搭載された場合に生じる故障及び損傷
  - (5) 施工上の不備に起因する故障や不具合
  - (6) 法令、取扱説明書で要求される保守点検を行わないことによる故障及び損傷
  - (7) 日本国内以外での使用による故障及び損傷
2. 離島および離島に準ずる遠隔地への出張修理を行った場合には出張に要する実費を申し受けます。

### 修理を依頼される時

- 保証期間中は、「お買い上げ日を特定できるもの」を添えてお買い上げの販売店(工事店)までお申し出ください。
- 保証期間を過ぎている時はお買い上げの販売店(工事店)にご相談ください。修理によって機能が維持できる場合は、ご希望により有料修理させていただきます。
- アフターサービスについてご不明な点並びに修理に関するご相談は、お買い上げの販売店(工事店)または東芝ライテック商品ご相談センターにお問い合わせください。
- その際は器具の形名、お買い上げ時期をお忘れなくお知らせください。

### 部品について

- 修理のため取り外した部品は、特段のお申し出がない場合は弊社にて引き取らせていただきます。
- 修理の際、弊社の品質基準に適合した再利用部品を使用することがあります。
- 補修用性能部品の保有期間  
弊社は照明器具の補修用性能部品を製造打ち切り後6年間保有しています。性能部品とは、その部品の機能を維持するために必要な部品です。補修用性能部品には、同等機能を有する代替品を含みます。

### 修理・お取り扱い・お手入れについてご不明な点は

#### お買い上げの販売店へご相談ください。

販売店にご相談ができない場合は、下記の窓口へ

#### 東芝ライテック商品ご相談センター

**0120-66-1048** (通話料：無料)

受付時間：365日 9:00～18:00

携帯電話・PHSなど 046-862-2772 (通話料：有料)  
FAX 0570-000-661 (通話料：有料)

- お客様からご提供いただいた個人情報は、修理やご相談への回答、カタログ発送などの情報提供に利用いたします。
- 利用目的の範囲内で、当該製品に関連する東芝グループ会社や協力会社へ、お客様の個人情報を提供することがあります。

日本国内専用  
Use only in Japan

## ■お客様メモ

購入年月日          年          月          日

東芝ライテック株式会社

〒212-8585 神奈川県川崎市幸区堀川町72番地34

お読みになった後は、お使いになるかたがいつでも見られるところに必ず保管してください。