

| | |
|-----------|--|
| 形名 | LEDG85901 LEDG85911(W) LEDG85911(K) LEDG85911(S) |
| 適合ランプ(別売) | LEDユニット フラット形(GX53口金) LDF8L(N)-H-G X53/D700まで |
| 推奨ランプ(別売) | LEDユニット フラット形(GX53口金) LDF4L-HGX/C7/5/2 |

このたびは東芝LED照明器具をお買い上げいただきまして、まことにありがとうございました。

- この商品を安全に正しく使用していただくために、お使いになる前にこの取扱説明書をよくお読みになり十分に理解してください。

■安全上のご注意 必ずお守りください

お使いになる人や他の人への危害、財産の損害を防ぐために、お守りいただくことを説明しています。

「表示の説明」は、誤った取り扱いをしたときに生じる危害・損害の程度の区分を説明し、「図記号の説明」は、図記号の意味を示しています。

工事店様へ

- ・照明器具の電気工事は、主任電気工事士の管理が義務付けられています。
- ・工事終了後、この取扱説明書を必ずお客様へお渡しください。

お客様へ

- ・この器具の取り付け、取りはずしには電気工事士の資格が必要です。取り付け、取りはずしは、販売店、工事店に依頼してください。
- ・お読みになった後は、お使いになるかたがいつでも見られるところに必ず保管してください。

図記号の説明

| | |
|--|---------------------------------|
| | 中の絵と近くの文で、してはいけないこと(禁止)を示します。 |
| | 中の絵と近くの文で、しなければならないこと(指示)を示します。 |



警告

「死亡または重傷を負う可能性がある内容」を示します。

| | | | |
|---|-----------|---|--|
| <ul style="list-style-type: none"> ● 次の場所での取り付け、使用はしない (落下によるけが・感電・火災などの原因) ・薄い、または強度が不十分な天井面 ・暖房器具、ガス器具などの真上付近の温度の高い場所 (使用可能温度は、5°C~35°Cの範囲) ・塩害地や湿気の多い場所 ・振動や衝撃のある場所、粉塵の発生、滞留する場所 (工場やトンネル内にある駅ホーム等) ・腐食性ガス、溶液の発散する場所、オイルミストが発生する場所 ・凹凸のある面(P2. 器具の取り付けの注意事項の通り取り付ける) (湿気・水気の侵入による絶縁不良・感電の原因) ・風の強い場所 ・天井から滴り落ちる水滴が集中する場所 (変形・変色の原因) ・天然温泉、サウナ、プールなど腐食性雰囲気のある場所 (硫黄成分によるサビや、変色・変質の原因) | <p>禁止</p> | <ul style="list-style-type: none"> ● ランプ交換は、取説に表示されているランプの種類、ワット(W)数の適合ランプを使用する (変形・変色・火災の原因) ● 調光器と組み合わせて使用する場合、調光対応のランプを使用する (発煙・短寿命の原因) ● アース工事は、電気設備技術基準に従い、D種接地工事を行う (アースが不完全な場合、感電の原因) ● 器具を分解・改造・修理・部品変更しない (火災・感電・落下の原因) | <p>指示</p> <p>アース工事</p> <p>分解禁止</p> |
| <ul style="list-style-type: none"> ● 作業をするときは、電源(ブレーカー)を切る (感電の原因) ● 器具を取り付けるときは、ランプをはずす (感電の原因) ● 器具の取り付け・取りはずし方法は、取扱説明書に従う (落下・感電・火災の原因) ● 器具は確実に取り付ける (落下・感電・火災の原因) ● 器具の取り付け方向は、本体の表示に従う (方向が異なると、落下・感電・火災の原因) ● 交流100Vで使用する (過熱による火災の原因) | <p>指示</p> | <ul style="list-style-type: none"> ● 絶縁体にナイフなどで傷を付けたり、傷が付いた状態で通電しない (絶縁破壊による電線の焼損の原因) ● ランプに直接水をかけたり、器具のすき間などに針金などを差し込まない (ランプの破損による、けが・感電・火災の原因) ● 紙や布などを器具にかぶせたり、器具の近くに置いたりしない (火災などの原因) ● 蛍光ランプ(EFF形)を使用しない (やけど・変質の原因) ● 器具・ランプに直接水をかけて洗わない (器具の破損・落下・感電などの原因) | <p>禁止</p> |



注意

「軽傷を負うことや、家屋・家財などの損害が発生する可能性がある内容」を示します。

| | | | |
|---|-----------|---|-----------|
| <ul style="list-style-type: none"> ● ランプ交換などでグローブやランプをはずした後、再度取り付ける場合は、取扱説明書に従う (湿気・水気の浸入による絶縁不良・感電・落下の原因) ● ランプ交換やお手入れのときは、電源を切る (感電の原因) | <p>指示</p> | <ul style="list-style-type: none"> ● 1年に1回の「安全チェックシート」による自主点検、および3年に1回の工事店などの専門家による点検を実施する (点検せずに長期間使い続けると、まれに発煙・発火・感電の原因) ◎「安全チェックシート」は、当社のホームページに掲載しています。 | <p>指示</p> |
|---|-----------|---|-----------|

■各部のなまえ

防湿・防雨形 (IP23)
天井面・壁面取付兼用
傾斜天井取付可
門柱取付不可
一般住宅浴室使用可
雨線内専用

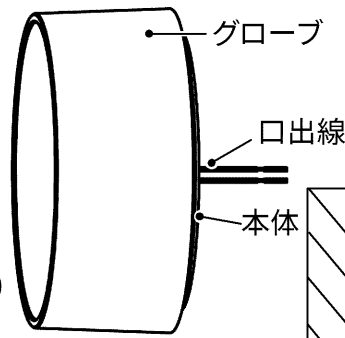
屋外用

アウトレットボックス取付専用
(1個用スイッチカバー付専用)

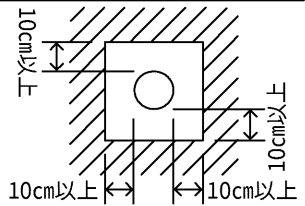
●付属品

- ・絶縁座……2本
- ・取付ねじ……2本

※アウトレットボックス、ボックス取付用ねじは付属していません。



お願い
器具周囲面より10cm以上
離して取り付けてください。



■器具の取り付けについての注意事項

お願い

- 器具を取り付けるときは、本体パッキンを取付面と器具に必ず密着させてください。
- 湿度の高い場所で長時間使用する場合は、点灯・消灯による呼吸作用を回避するため、(図1)のように工事してください。
- 取付面が本体パッキンよりも大きい場所に取り付けてください。(図2・図3)
- 本体パッキン外周部に全周コーキングを必ず行ってください。(図1・図2・図3)
- 裏面から雨がかからないように取り付けてください。
- 取付面に凸凹がある場合は、パテなどで凸凹をなくすか、防水用シール剤などで器具(木台)と取付面のすき間を埋めてください。(図2・図3)
- アウトレットボックスなどに取り付ける場合は、取付用ねじに金属製のワッシャーなどをはめてから器具を取り付けてください。(ボックス取付用ねじは付属していません)

図1

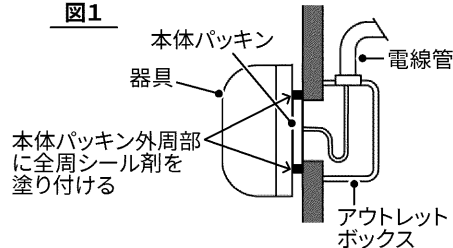


図2

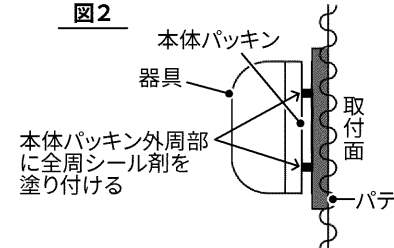
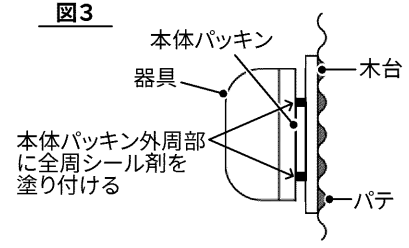


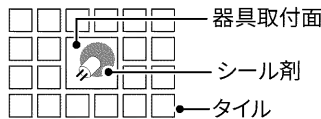
図3



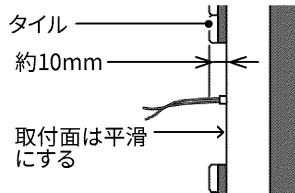
※本体パッキン外周部全周シール剤を塗り付けるか、または本体パッキンの取付面全体にシール剤を塗り付けてください。

■タイルモジュールの場合

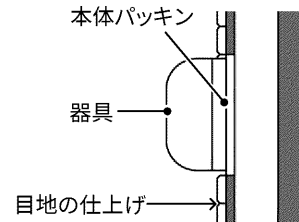
- ①取付面が本体パッキンよりも大きい所に器具を取り付けてください。
・電源線は中央から正確に出してください。
・電源線の引出部は、シール剤で防水処理をしてください。



- ②取付面を平滑にしてください。
注)取付面に凸凹がある場合、器具取付部の本体パッキンの防水性が損なわれ、感電のおそれがあります。



- ③器具を取り付けた後、目地部の仕上げをします。
・目地仕上げには、目地用モルタル、または市販の防水用シール剤を使用してください。確実に目地仕上げをしないと、漏水の原因になります。



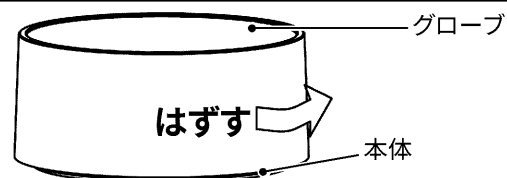
※防水用シール剤は、カビの発生防止効果と耐久性のあるものを使用してください。

■器具の取り付けかた

※器具取り付けの際は必ず電源を切ってください。

※器具取り付けの前に下記手順で各部品を取りはずしてください。

- ①本体をおさえグローブを左へ回し、本体から取りはずしてください。
- ②本体中央(ソケット内側)に貼りつけてある付属品を取りはずしてください。



■ 器具の取り付けかた・取りはずしかた

- 1 この器具はJIS C 8340適合のアウトレットボックス(埋込ボックス)(1個用スイッチカバー付)への取り付け専用器具です。埋込ボックスへの取り付けはP2. 器具の取り付け時の注意事項を参照してください。
- 2 電源線と口出線を結線する
- 3 圧着スリーブでカシメた後、図のように自己融着テープ・絶縁テープで確実に絶縁、防水処理を行う
※芯線を確実に覆ってください。
- 4 結線部はアウトレットボックス内に入れる
※電気設備技術基準及び内線規定に従ってください。
- 5 本体を付属の絶縁座(2個)と取付ねじ(2本)で、本体を確実に取り付ける
器具本体を取り付ける際、電線を本体と取付面とのあいだではさまないように注意する
- 6 ランプをソケットにあわせてカチッと音がするまで右に回して確実に取り付ける
※ランプ交換の際は、ランプを左に回してください。

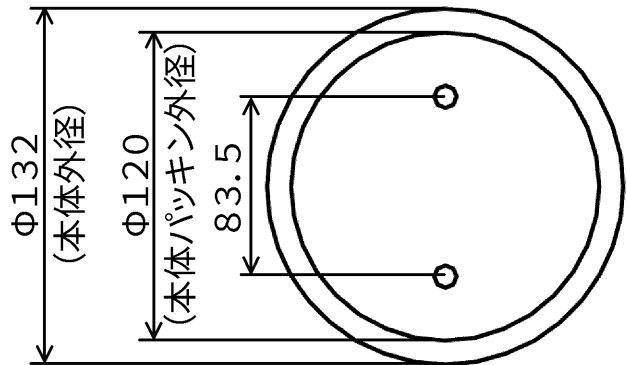
- 取付前に、取付面に凹凸がなく、平滑であることを確認する
- 作業をするときは、電源(ブレーカー)を切る

⚠ 警告

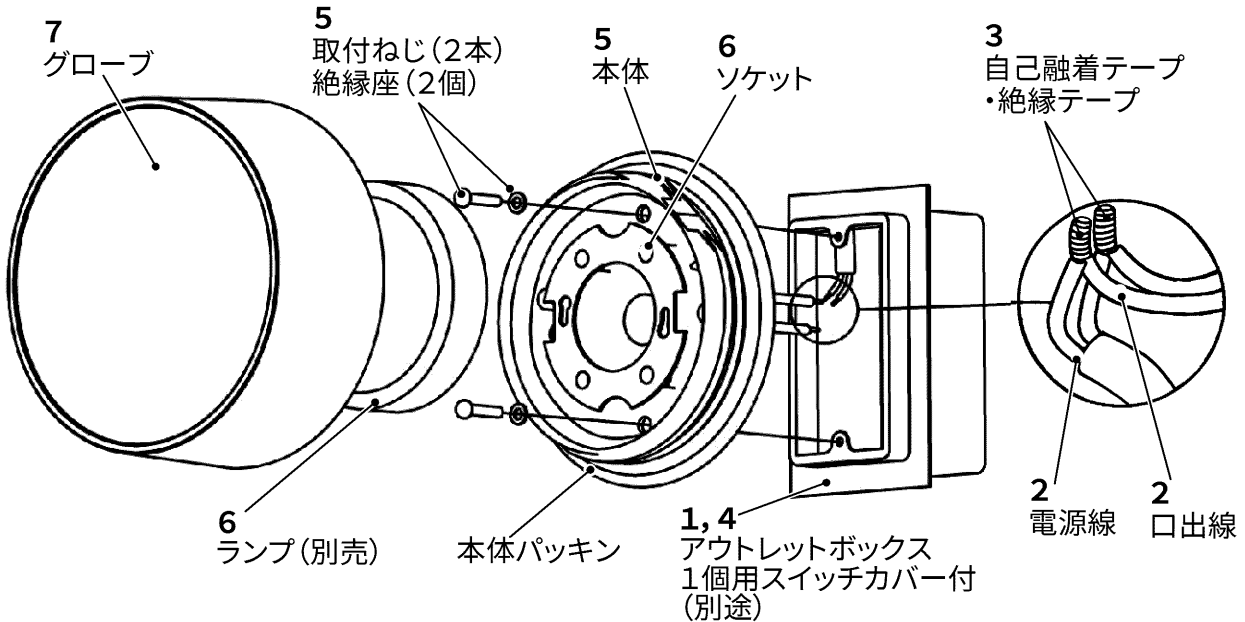
- 電源線皮むき寸法は 12 ± 1 mmで、垂直にカットしてください。
- 結線は電源線を奥まで確実に差し込んでください。
(感電・火災の原因)

お願い

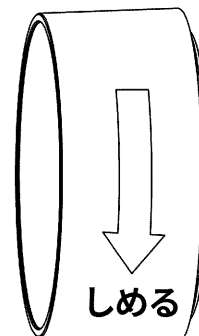
- 電源線はまっすぐな $\phi 1.6$ mm、 $\phi 2.0$ mmの単線を使用してください。
- 曲がった電線、より線は使用しないでください。
- 電源線結線や器具加工のときは、電源線をねじったり回したりしないでください。



取り付け寸法図



- 7 グローブを右に回して本体にねじ込んで確実に取り付ける
グローブは回転が止まるまで回して取り付ける
※グローブをはずす時は、左にグローブを回して本体から取りはずしてください。



■ご使用についてのお知らせ

- LED光源にはバラツキがあるため、同じ形名の商品でも商品ごとに発光色や明るさが異なることがあります。
- 安全上、LED光源を直視することはおやめください。
- 照射距離が近い場合や照射面などによって、光ムラが発生することがあります。
- 照明器具には寿命があります。設置して8～10年経つと、外観に異常がなくても内部の劣化が進行しています。点検・交換をおすすめします。※ 使用条件は周囲温度30℃、1日10時間点灯、年間3000時間点灯。(JIS C 8105-1解説による)
- 照明器具を使用中、近くでラジオやテレビを使用すると雑音が入ることがあります。雑音が入る場合、照明器具とラジオ・テレビの距離をできるだけ遠ざけるか、それぞれの向きを変えてください。
- 壁紙や天井クロス素材によっては、照明器具の熱で変色・変質することがあります。

■お手入れのしかた いつも明るく安全にお使いいただくために、6カ月ごとに照明器具のお掃除をしてください。



ランプ交換、お手入れの際は必ず電源を切ってください。感電の原因になります。

- 器具のよごれ(ホコリや虫など)は、ぬるま湯、または薄めた中性洗剤に浸してよく絞ったやわらかい布で拭き取ってください。このとき、ぬれた手でソケット部分に触れないでください。
- ランプは取りはずしてから、乾いた布で拭いてください。

お願い

- ガソリン、ベンジン、シンナー、アルコールなどの薬品で拭いたり、殺虫剤をかけたりしないでください。器具が傷む原因となります。
- 金属部分をクレンザーやたわしでみがかないでください。傷が付いたり、腐食の原因となります。

■仕様

- ※ 適合ランプ、推奨ランプの仕様です。適合ランプ、推奨ランプの詳細については、商品図面をご覧ください。
- ※ 適合ランプ、推奨ランプの消費電力、入力電流については取り付ける器具によって異なる場合がありますが異常ではありません。

| 適合ランプ(GX53口金) | 定格電源電圧[V] | 定格周波数[Hz] | 定格寿命[時間] | 入力電流[A] | 消費電力[W] |
|----------------------|-----------|-----------|----------|---------|---------|
| LDF8L(N)-H-GX53/D700 | AC100 | 50/60 | 40,000 | 0.118 | 7.6 |
| 推奨ランプ(GX53口金) | 定格電源電圧[V] | 定格周波数[Hz] | 定格寿命[時間] | 入力電流[A] | 消費電力[W] |
| LDF4L-HGX/C7/5/2 | AC100 | 50/60 | 40,000 | 0.068 | 4.0 |

※照明器具の寿命とは異なります。「LEDモジュールが点灯しなくなるまでの総点灯時間、又は、全光束が、点灯初期に測定した値の70%に下がるまでの総点灯時間のいずれか短い時間」を推定したものです。

■保証とアフターサービス

保証とアフターサービス

弊社ホームページに掲載のメーカー保証規程をご確認ください。
修理を依頼されるときは『修理サービス規程』をご確認ください。

メーカー保証規程：https://www.tlt.co.jp/tlt/support/warranty/warranty_policy.htm

修理サービス規程：https://www.tlt.co.jp/tlt/support/repair_service/repair_policy.htm

ご不明な点並びに修理に関するご相談は、お買い上げの販売店(工事店)または弊社ご相談センターにお問い合わせください。その際は商品の形名、お買い上げ時期、故障の状況などをお知らせください。



メーカー保証規程



修理サービス規程

保証について

- メーカー保証期間は、商品お買い上げ日より(引き渡し日)3年間です。但し、リモコンなどの付属品は、製品の保証期間にかかわらず、1年間です。
- 24時間連続使用など、1日20時間以上の長時間使用の場合は、上記の半分の期間とします。

補修用性能部品の保有期間

弊社は、照明器具の補修用性能部品を製造打ち切り後6年保有しています。補修用性能部品とは、その製品の機能を維持するために必要な部品です。
※補修用性能部品には、同等機能を有する代替品を含みます。
※材料の終息等により、保有期間前に修理できない場合があります。

修理・お取り扱い・お手入れについてご不明な点は

お買い上げの販売店へご相談ください。

販売店にご相談ができない場合は、下記の窓口へ

日本国内専用

Use only in Japan

東芝ライテック商品ご相談センター

0120-66-1048

(通話料：無料)

携帯電話 046-862-2772 (通話料：有料)

FAX 0570-000-661 (通信料：有料)

ホームページアドレス <https://www.tlt.co.jp/>

- ・お客様からご提供いただいた個人情報は、修理やご相談への回答、カタログ発送などの情報提供に利用いたします。
- ・利用目的の範囲内で、当該製品に関連する東芝グループ会社や協力会社に、お客様の個人情報を提供する場合があります。

■お客様メモ

購入年月日 年 月 日

東芝ライテック株式会社

〒212-8585 神奈川県川崎市幸区堀川町72番地34

お読みになった後は、お使いになるかたがいつでも見られるところに必ず保管してください。