

形名	LEET-41201-LS9	公共施設	LSS9-6800LM (*1, *2) LSS9-4900LM (*3, *4) LSS9-3200LM (*5, *6) LSS9-2350LM (*7, *8)
	LEET-40701-LS9	公共施設	LSS1-6800LM (*1, *2) LSS1-4900LM (*3, *4) LSS1-3150LM (*5, *6) LSS1-2350LM (*7, *8)
	LEET-42301-LS9	公共施設	LSS10-6800LM (*1, *2) LSS10-4900LM (*3, *4)

公共施設に適合するLED照明器具は\*のLEDバー（一般タイプ）との組み合わせとなります。（\*1,\*3,\*5,\*7は2016年6月末まで、\*2,\*4,\*6,\*8は2016年7月より適合となります。）

明るさタイプ	色温度	適合LEDバー形名		明るさタイプ	色温度	適合LEDバー形名	
6,900lmタイプ	5000K	*1 LEEM-40691N	*2 LEEM-40693N	3,200lmタイプ	5000K	*5 LEEM-40321N	*6 LEEM-40323N
	4000K	LEEM-40691W	LEEM-40693W		4000K	LEEM-40321W	LEEM-40323W
	3500K	LEEM-40691WW	LEEM-40693WW		3500K	LEEM-40321WW	LEEM-40323WW
	3000K	LEEM-40691L	LEEM-40693L		3000K	LEEM-40321L	LEEM-40323L
5,200lmタイプ	5000K	*3 LEEM-40521N	*4 LEEM-40523N	2,500lmタイプ	5000K	*7 LEEM-40251N	*8 LEEM-40253N
	4000K	LEEM-40521W	LEEM-40523W		4000K	LEEM-40251W	LEEM-40253W
	3500K	LEEM-40521WW	LEEM-40523WW		3500K	LEEM-40251WW	LEEM-40253WW
	3000K	LEEM-40521L	LEEM-40523L		3000K	LEEM-40251L	LEEM-40253L
4,000lmタイプ	5000K	LEEM-40401N	LEEM-40403N	2,000lmタイプ	5000K	LEEM-40201N	LEEM-40203N
	4000K	LEEM-40401W	LEEM-40403W		4000K	LEEM-40201W	LEEM-40203W
	3500K	LEEM-40401WW	LEEM-40403WW		3500K	LEEM-40201WW	LEEM-40203WW
	3000K	LEEM-40401L	LEEM-40403L		3000K	LEEM-40201L	LEEM-40203L

**Order Selection** 本取扱説明書は上記形名のOrder Selection（オーダー セレクション）に対応しております。

このたびは東芝LED照明器具をお買いあげいただきましてまことにありがとうございました。お使いになる方や他人への危害と財産の損害を未然に防ぎ、商品を安全に正しくお使いいただくために、この取扱説明書をよくお読みください。

### ■安全上のご注意

照明機器の工事に関しては、電気工事の有資格者の施工管理が義務付けられています。工事が終了しましたら、この取扱説明書は必ずお客様へお渡しください。

- お客様はお読みになったあとも必ず保管してください。

#### 工事店様へ 施工上のご注意

	<b>警告</b> この表示を無視して、誤った取扱いをすると、人が死亡または重傷を負う可能性が想定される内容を示します。
	<b>禁止</b> <ul style="list-style-type: none"> <li>• 器具に表示された電源電圧（定格電圧±6%以内）以外で使用しない。（短寿命、火災の原因）</li> <li>• 器具を改造したり、部品を変更しない。（落下・感電・火災等の原因）</li> <li>• アース工事は電気設備の技術基準に従い確実に行ってください。アースが不完全な場合は、感電の原因となります。</li> </ul>
	<b>必ず実施</b> <ul style="list-style-type: none"> <li>• 器具の取り付けは、質量に耐える所に本体表示並びに取扱説明書に従って行う。（器具落下の原因）</li> <li>• 電源線接続は、確実に挿し込む。（発熱、火災の原因）</li> <li>• 器具の取り付けの際は手袋を着用すること。（けがの原因）</li> </ul>

	<b>注意</b> この表示を無視して、誤った取扱いをすると、人が重傷を負う危険が想定される場合および物的損害の発生が想定される内容を示します。
	<b>禁止</b> <ul style="list-style-type: none"> <li>• 屋内専用で5℃～35℃の範囲で使用する。（火災の原因）</li> <li>• 屋外や軒下、湿気、水気のある場所で使用しない。（絶縁不良、感電の原因）</li> <li>• この器具は、腐食性ガス（硫黄成分含む）が発生する場所では使用しない。（変質、変色、絶縁不良、落下の原因）</li> <li>• 器具を密閉した空間に使用しないでください。LED短寿命の原因となります。</li> </ul>

#### お客様へ 使用上のご注意

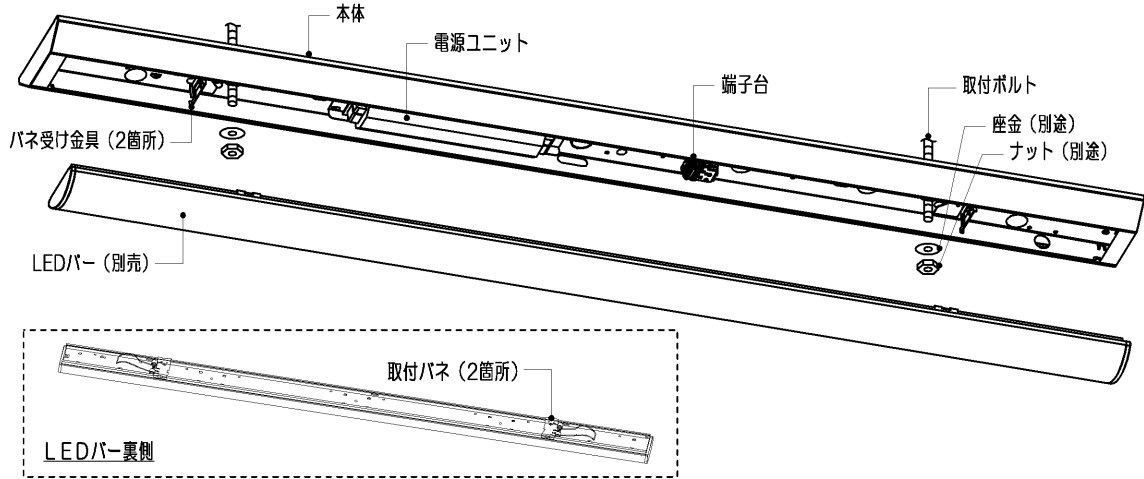
	<b>警告</b> この表示を無視して、誤った取扱いをすると、人が死亡または重傷を負う可能性が想定される内容を示します。
	<b>禁止</b> <ul style="list-style-type: none"> <li>• 器具を布や紙などの可燃物で覆ったり、被せたり、燃えやすいものを近づけたりしない（火災の原因）</li> <li>• 器具のすきまなどに針金などを差し込まない。（けがや感電・火災などの原因）</li> <li>• お手入れの際は、必ず電源を切る（感電の原因）</li> </ul>

	<b>注意</b> この表示を無視して、誤った取扱いをすると、人が重傷を負う危険が想定される場合および物的損害の発生が想定される内容を示します。
	<b>禁止</b> <ul style="list-style-type: none"> <li>• 金属部分をクレンザーやたわしでみがかない。（傷、腐食の原因）</li> <li>• ガソリン、ベンジン、シンナー等の薬品で拭いたり、殺虫剤をかけたりしない。（破損、落下、感電の原因）</li> <li>• 器具のお手入れは、乾いた柔らかい布か、ぬるま湯または中性洗剤を浸した布をよくしぼってからふく。（メッキ部分は乾いた布でふいてください。）</li> </ul>
	<b>必ず実施</b> <ul style="list-style-type: none"> <li>• 照明器具には寿命があります。設置して10年経つと、外観に異常がなくても内部の劣化は進行しています。点検・交換をおすすめします。※使用条件は周囲温度30℃、年間3000時間点灯です。周囲温度が高い場合・点灯時間が長い場合などは寿命が短くなります。1年に1回は「安全チェックシート」により自主点検、および定期的に工事店等の専門家による点検を実施してください。（「安全チェックシート」は弊社ホームページに掲載しております。）点検せずに長時間使い続けるとまれに火災・感電・落下などに至る場合があります。</li> </ul>

## お願い

- ラジオ、ワイヤレス方式の機器は、なるべく照明器具から離してご使用ください。雑音が入る場合があります。
- 点灯直後・消灯直後に「ピシ、ピシ」「ブツ、ブツ」等のプラスチックの伸縮によるさしみが発生する場合がありますが、故障や異常ではありません。
- LED素子にバラツキがあるため、同じ品番のLEDバーでも光色、明るさが異なる場合があります。あらかじめご了承ください。
- 虫の飛来が多い場所で使用される場合、LEDバー内に虫が侵入する恐れがあります。

## ■各部のなまえ

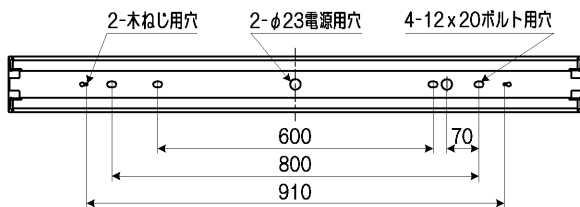


- この器具は本体とLEDバーは別梱包・別売です。
- この取扱説明書は同種類のLED器具と共通になっておりますので、お求めの器具と姿図がちがっている場合があります。

## ■器具の取り付けかた

### 1 器具の取り付け寸法

【LEET-41201-LS9、LEET-42301-LS9、LEET-40701-LS9】



【LEET-41201-LS9、LEET-42301-LS9】 連結寸法図 (単位mm)

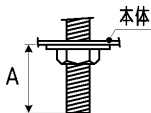
170	910	340	910	340	800
225	800	450	800	450	800
325	600	650	600	650	600
1250		1250		1250	

【LEET-40701-LS9】 連結寸法図

157	910	313	910	313	910
212	800	423	800	423	800
312	600	623	600	623	600
1223		1223		1223	

### 2 取付ボルトの器具内寸法

A寸法は、25mmを超えないようにしてください。



### 3 本体の取り付けかた

- ① 本体を取付ボルトまたは木ねじで確実に取り付けてください。(第1図)  
(取付けボルトはW3/8またはM10を使用し座金を必ず入れてください。)

不備がありますと、器具落下の原因となります。

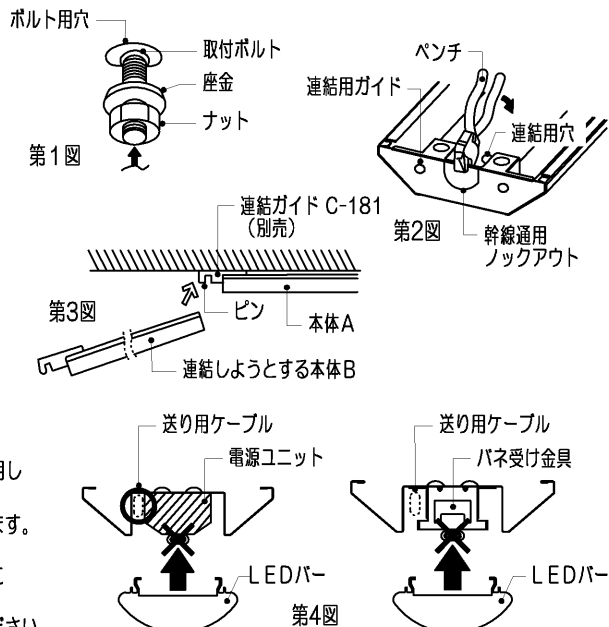
(注) 本体施工時に片側の取付ボルトで取り付けられた状態を放置しないでください。本体変形の原因となります。

#### 連結取付

1. 幹線通用ノックアウトをペンチで切り離してください。(第2図)
2. LEET-40701-LS9の場合  
本体Aの連結用穴に連結ガイドC-181(別売)のピンをはめ込み天井に取り付けてください。(第3図)
- LEET-41201-LS9、LEET-42301-LS9の場合  
本体Aの連結用ガイド(第2図)に合わせ、連結しようとする本体Bを取り付けてください。\*連結ガイドC-181(別売)をご使用いただくことで、より確実に連結できます。

吊下げ取付 吊装置(別売)及び吊下げ装置アダプターC-900N(別売)を使用して取り付けてください。

- ② 電源線の器具間送り配線は、天井裏に電源線を戻して配線することを推奨します。  
\*幹線通用ノックアウトより器具内送りをする場合、送り用ケーブルは、LEDバーとの当たりを防ぐため、電源ユニットおよびパネ受け金具の横にくるよう施工してください。(第4図)  
\*幹線通用ノックアウトを通す際は必ず送り用ケーブルのシースを残してください。



## ■ 器具の取り付けかた

- ③ 6,900lmタイプ（一般）で器具内送り配線をする場合、電源線にエコケーブル（EM-EEF）を使用してください。

不備がありますと感電、火災の原因となります。

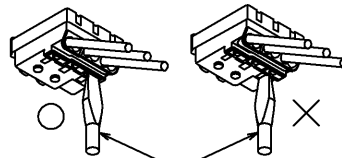
- ④ 電源線、アース線を端子台に確実に差し込んでください。（第5図）

※棒状端子を使用しないでください。

リリースする場合は、必ずリリースボタンをドライバーで押し込んで線を引き抜いてください。（第6図）

※6,900lmタイプ、5,200lmタイプ、4,000lmタイプ、3,200lmタイプ使用時は二次電圧が150Vを超えますので、100V入力でのご使用の場合でもアース工事は確実に行ってください。

不完全な場合とリリースボタン以外を押した場合は、接触不良による発熱、火災、感電や電源用端子台が破損する原因となります。



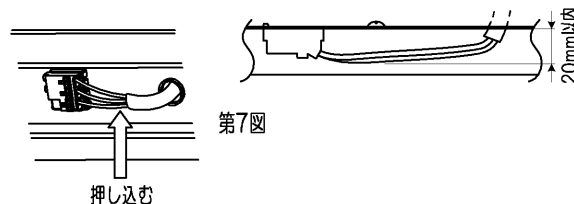
マイナスドライバー  
第6図

端子台の送り容量は表1の通りです。

※LEDバー交換時、指定の送り容量を超える場合は電源配線をやり直してください。

容量を超えると発熱、火災の原因となります。

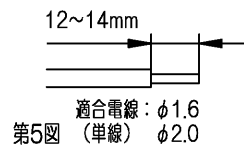
（注）ドライバーは端子台に垂直に押し込んでください。押し込み後、ドライバーを強く傾けると端子台が破損する場合があります。



第7図

- ⑤ 電源線の接続後、余分な電源線は電源穴から押し戻してください。たるみがあるとLEDバーが取り付けられない場合があります。（第7図）

不備がありますと、器具落下の原因となります。



第5図

表1

明るさタイプ	送り容量（一般）	送り容量（HG）
6,900lm	エコケーブル（EM-EEF）を使用し12A以下	12A以下
5,200lm	14A以下	16A以下
4,000lm	16A以下	—
3,200lm	18A以下	—
2,500lm	20A以下	—
2,000lm	20A以下	—

## ■ LEDバーの取り付けかた・はずしかた

### （1）LEDバーの取り付けかた

- ① 本体とLEDバーのコンネクターの位置を合せ、LEDバー背面にある取付パネを器具のパネ受け金具に引っ掛け、LEDバーを本体に吊り下げてください。（第8図）  
※コンネクターや電線を持ってLEDバーを取り付けないでください。

不備がありますと、器具落下の原因となります。

LEDバーをひねらないでください。

- ② コンネクター接続の際は必ず電源を切ってから行ってください。コンネクターを確実に接続してください。

- ③ LEDバー取付パネ（2箇所）の位置を押し上げ、本体に確実に取り付けてください。（第9図）

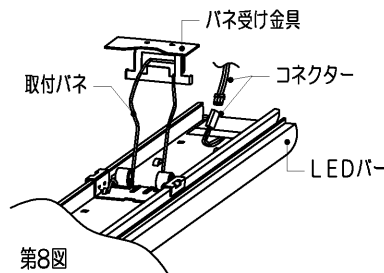
天井が歪んでいると正常に取り付かないことがあります。

※余った電線はLEDバーを取り付ける際に挟み込まないよう注意してください。

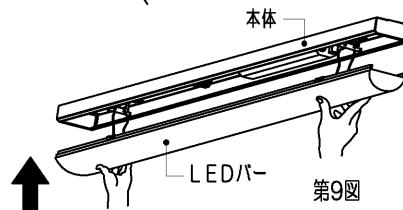
※コンネクターをLEDバーや本体内の部品で挟まないよう注意してください。

本体とLEDバーの間に隙間がある場合、コンネクターを挟んでいないことを確認してください。

不備がありますと、不点灯や発熱、火災の原因となります。



第8図



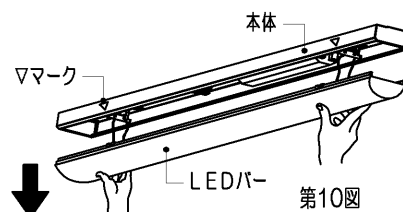
### （2）LEDバーのはずしかた

- ① 反射板の▽マークを目印に、手でLEDバーを引き下げてください。（第10図）

- ② 取付パネを本体のパネ受け金具に引っ掛け、LEDバーを器具に吊り下げてください。

- ③ コンネクターをはずしてください。コンネクターをはずす際は必ず電源を切ってから行ってください。

- ④ LEDバーの取付パネを、本体のパネ受け金具から取りはずしてください。



## ■基本特性

基本特性は搭載するLEDバーにより異なります。形名タイプと明るさタイプをご確認の上、下記表をご参照ください。  
形名タイプはLEEM-の後の数値5桁目をご確認ください。「LEEM-\*\*\*\*1N-01」の場合は形名タイプ「1」となります。

(1) 形名タイプ「1」の場合(代表例)「LEEM-40691N-01」

形名 タイプ	電源電圧	ハイグレード				一般タイプ											
		6,900lmタイプ		5,200lmタイプ		6,900lmタイプ		5,200lmタイプ		4,000lmタイプ		3,200lmタイプ		2,500lmタイプ		2,000lmタイプ	
		入力電流 (A)	消費電力 (W)	入力電流 (A)	消費電力 (W)	入力電流 (A)	消費電力 (W)	入力電流 (A)	消費電力 (W)	入力電流 (A)	消費電力 (W)	入力電流 (A)	消費電力 (W)	入力電流 (A)	消費電力 (W)	入力電流 (A)	消費電力 (W)
1	100V	0.406	40.5	0.286	28.5	0.466	46.5	0.344	34.3	0.261	26.0	0.209	20.8	0.174	17.3	0.139	13.7
	200V	0.200	39.0	0.145	28.0	0.227	44.5	0.171	33.3	0.132	25.5	0.107	20.3	0.092	17.3	0.075	13.7
	242V	0.169	39.0	0.123	28.0	0.191	44.5	0.145	33.3	0.112	25.5	0.091	20.3	0.079	17.3	0.065	13.7

(2) 形名タイプ「3」の場合(代表例)「LEEM-40693N-01」

形名 タイプ	電源電圧	ハイグレード				一般タイプ											
		6,900lmタイプ		5,200lmタイプ		6,900lmタイプ		5,200lmタイプ		4,000lmタイプ		3,200lmタイプ		2,500lmタイプ		2,000lmタイプ	
		入力電流 (A)	消費電力 (W)	入力電流 (A)	消費電力 (W)	入力電流 (A)	消費電力 (W)	入力電流 (A)	消費電力 (W)	入力電流 (A)	消費電力 (W)	入力電流 (A)	消費電力 (W)	入力電流 (A)	消費電力 (W)	入力電流 (A)	消費電力 (W)
3	100V	0.400	39.9	0.286	28.5	0.449	44.8	0.335	33.4	0.253	25.2	0.198	19.7	0.173	17.1	0.137	13.6
	200V	0.197	38.5	0.145	27.9	0.220	43.0	0.168	32.5	0.129	24.8	0.103	19.5	0.091	17.0	0.074	13.6
	242V	0.167	38.5	0.123	27.9	0.185	43.0	0.142	32.5	0.110	24.8	0.088	19.5	0.078	17.0	0.064	13.6

### 修理・お取り扱い・お手入れについてご不明な点は

お買い上げの販売店へご相談ください。

販売店にご相談ができない場合は、下記の窓口へ

#### 東芝ライテック照明ご相談センター

**0120-66-1048** (通話料：無料)

受付時間：365日 9:00~20:00

携帯電話・PHSなど 046-862-2772 (通話料：有料)

FAX 0570-000-661 (通話料：有料)

・お客様からご提供いただいた個人情報は、修理やご相談への回答、カタログ発送などの情報提供に利用いたします。  
・利用目的の範囲内で、当該製品に関連する東芝グループ会社や協力会社に、お客様の個人情報を提供する場合があります。

日本国内専用  
Use only in Japan

### 保証について

- 保証期間は、商品お買い上げ日より1年間です。但し、LED器具の点灯装置、蛍光灯器具・HID器具の安定器(インバータバラスト含む)については3年間です。
- セード、グローブ、リモコン送信器は保証対象とし、ランプ、点灯管、電池などの消耗品は対象外とさせていただきます。
- 24時間連続使用など、1日20時間以上の長時間使用の場合は、上記の半分の期間とします。
- 取扱説明書、本体貼付ラベル等の注意書に従った使用状態で保証期間内に故障した場合には、無償修理させていただきます。

### 修理を依頼される時

- 保証期間中は、お買い上げ日を特定できるものを添えてお買い上げの販売店(工事店)までお申し出ください。
- 保証期間を過ぎている時はお買い上げの販売店(工事店)にご相談ください。修理によって機能が維持できる場合は、ご希望により有料修理させていただきます。
- アフターサービスについてご不明な点並びに修理に関するご相談は、お買い上げの販売店(工事店)または東芝ライテック照明ご相談センターにお問い合わせください。
- その際は器具の形名、お買い上げ時期をお忘れなくお知らせください。

### 保証の免責事項

- 保証期間内でも次の場合には原則として有料にさせていただきます。
  - 使用上の誤り及び不当な修理や改造による故障及び損傷
  - お買い上げ後の取り付け場所移設、輸送、落下などによる故障及び損傷
  - 火災、地震、水害、落雷、その他天災地変、異常電圧、指定外の使用電源(電圧、周波数)などによる故障及び損傷
  - 車両、船舶等に搭載された場合に生じる故障及び損傷
  - 施工上の不備に起因する故障や不具合
  - 法令、取扱説明書で要求される保守点検を行わないことによる故障及び損傷
  - 日本国内以外での使用による故障及び損傷
- 離島および離島に準ずる遠隔地への出張修理を行った場合には出張に要する実費を申し受けます。

### 補修用性能部品の保有期間

弊社は、この照明器具の補修用性能部品の製造打ち切り後6年保有しています。  
補修用性能部品とは、その製品の機能を維持するために必要な部品です。

東芝ライテック株式会社

〒212-8585 神奈川県川崎市幸区堀川町72番地34

お客様はお読みになったあとも必ず保管してください。

001CA452J