

このたびは東芝露出コンセントをお買いあげいただきまして、まことにありがとうございました。  
お求めの東芝露出コンセントを正しくお使いいただくために、この施工説明書をよくお読みください。  
なお電気工事士法により、この商品の取り付けには電気工事士の資格が必要です。

### 安全に関するご注意



**警告**

発熱して焼損や火災の原因となります。

- 結線は適合電線の被ふくをストリップゲージに合わせてむき、確実に奥まで差し込んでください。
- 定格電圧、定格電流を超えて施工・ご使用にならないでください。
- 水のかかる場所、油などの付着しやすい場所、低温、高温、多湿の場所、粉塵、硫化水素、アンモニアガスなど腐食性ガスのある場所には取り付けしないでください。
- 曲がった電線およびより線は直接、端子に接続しないでください。

### 適合電線

- VVF φ1.6mm, φ2.0mmの銅単線専用

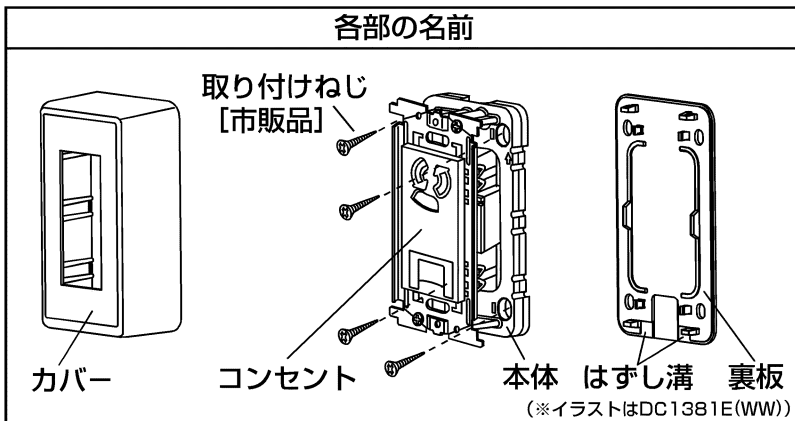
### 取り付けねじの適合範囲

- φ3.5～φ4.1
- ※取り付けねじは付属されていません。

### 表面アースターミナル部の適合電線

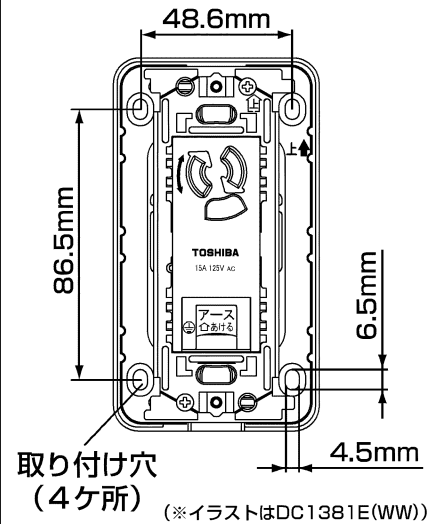
- 1.25mm<sup>2</sup>～2mm<sup>2</sup>のIVより線及びコード
  - φ1.6mmの銅単線
- (※アースターミナル付器具の場合)

### 施工方法



- ①裏板をはずす。  
はずし溝にマイナスドライバーを差し込み、回転させてはずしてください。
  - ②カバーをはずす。  
カバー底面左右端部に指をかけながら、コンセント表面部を押して、カバーをはずしてください。
  - ③電線を結線する。  
コンセント底面のストリップゲージ12mm(10mm～14mm)に合わせて電線被ふくをむき、電線を1本ずつ確実に奥まで差し込んでください。
  - ④裏板を本体に取り付ける。
  - ⑤取り付けねじ(4本：市販品)にて、本体を取り付ける。
  - ⑥カバーを本体に取り付ける。
- ※施工後カバーをはずす場合は、はずし溝にマイナスドライバーを差し込み、回転させてはずしてください。

### 本体取り付け穴寸法



**警告**

- 裏板は必ず取り付けてください。  
焼損や火災の原因となります。

※ご注意  
付属コンセントを取り換えることはできません。

日本国内専用

Use only in Japan