

対象器具	LEDX-20051NG	LEDX-20051NGF
仕様	下面ガード	拡散カバー付下面ガード
適合器具	LEDJ-20025N-LDJ LEDJ-10013N-LDJ	LEDJ-20027N-LDJ LEDJ-10017N-LDJ

このたびは東芝LED照明器具用ガードをお買いあげいただきましてまことにありがとうございました。お使いになる方や他人への危害と財産の損害を未然に防ぎ、商品を安全に正しくお使いいただくために、この取扱説明書をよくお読みください。

お客様へ ●この器具の取付工事は必ず電気工事店に依頼してください。
●照明機器の電気工事は、主任電気工事士の管理が義務付けられています。

工事店様へ ●工事が終了しましたら、この説明書は必ずお客様へお渡しください。

■安全上のご注意 商品および取扱説明書には、お使いになる方や他人への危害と財産の損害を未然に防ぎ、商品を安全に正しくお使いいただくために、重要な内容を記載しています。

工事店様へ

⚠ 警告 この表示を無視して、誤った取扱いをすると、人が死亡または重傷を負う可能性が想定される内容を示します。

- ガードの取付けは、ガード本体表示並びに本取扱説明書に従ってください。取付けに不備があるとガード落下の原因となります。
- ガードを改造したり、部品を変更したりして使用しないでください。ガード落下の原因となります。
- 器具の取付けは、器具本体表示並びに器具取扱説明書に従ってください。

お客様へ

⚠ 警告 この表示を無視して、誤った取扱いをすると、人が傷害を負う危険が想定される場合および物的損害の発生が想定される内容を示します。

- お手入れの際は、必ず器具の電源を切ってください。感電の原因となります。
- ガードを改造したり、部品を変更したりして使用しないでください。ガード落下の原因となります。
- サッカーボール、バスケットボールなどが当たる恐れがある場合は、器具下方にネットなどを設備して、器具に衝撃が加わらないように対策してください。器具落下の原因となります。

⚠ 注意 この表示を無視して、誤った取扱いをすると、人が傷害を負う危険が想定される場合および物的損害の発生が想定される内容を示します。

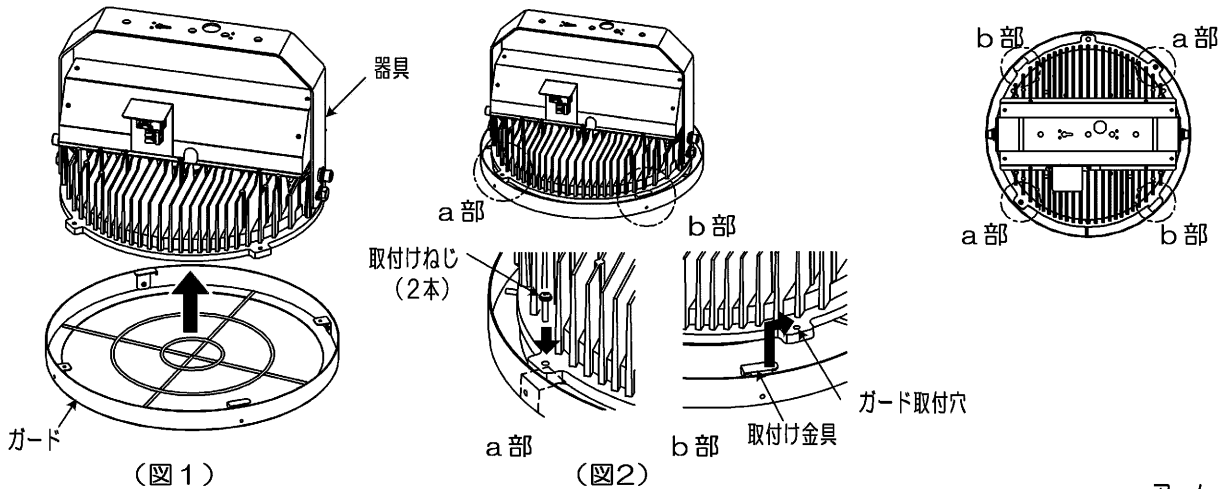
- 異常の場合は、電源を切って販売店に連絡してください。
- 1年に1回は「安全チェックシート」により自主点検、および3年に1回は工事店等の専門家による点検を実施してください。（「安全チェックシート」は弊社ホームページに掲載しております。）
- 点検せずに長期間使い続けるとまれに火災・感電・落下などに至る場合があります。

■各部のなまえ

※ この取扱説明書は同種類のガードと共通となっておりますので、お求めの器具と姿図が違っている場合があります。

■ ガードの取付け方

1. ガードから取付けねじ2本を外してください。
2. 器具の下側からガードを挿入し(図1)、時計方向に回して(図2、b部2箇所参照)器具のガード取付穴部にガードの取付け金具部をはめ込んでください。
3. 1. で取外した取付けねじ2本を、器具のガード取付穴を通してガードにねじ止めしてください。(図2、a部2箇所参照)
※ ねじは確実に固定してください。取付けに不備がある場合は、ガード落下の原因となります。

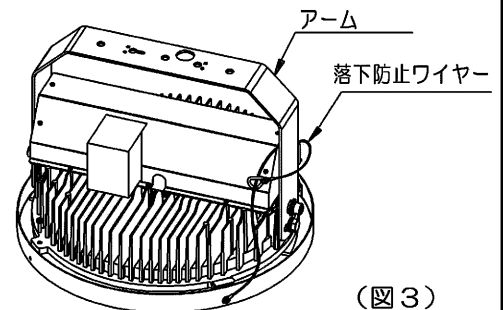


『落下防止ワイヤーの取り付け方』

落下防止ワイヤーは器具のアーム部分に通して取付けてください。(図3)

- ※落下防止ワイヤーは確実に固定してください。
- 取付に不備がある場合は、ガード落下の原因となる恐れがあります。

※体育館用ガードと組合せの際は、お使いの体育館用ガードの取扱説明書をご参照ください。



■ 保証とアフターサービス

保証について

- 保証期間は、**商品お買い上げ日より1年間です。**但し、LED器具の点灯装置、蛍光灯器具・HID器具の安定器(インバータバラスト含む)については3年間です。
- セード、グローブ、リモコン送信器は保証対象とし、ランプ、点灯管、電池などの消耗品は対象外とさせていただきます。
- 24時間連続使用など、1日20時間以上の長時間使用の場合は、上記の半分の期間とします。
- 取扱説明書、本体貼付ラベル等の注意書に従った使用状態で保証期間内に故障した場合は、無償修理させていただきます。

修理を依頼される時

- 保証期間中は、**「お買い上げ日を特定できるもの」**を添えてお買い上げの販売店(工事店)までお申し出ください。
- 保証期間を過ぎている時はお買い上げの販売店(工事店)にご相談ください。修理によって機能が維持できる場合は、ご希望により有料修理させていただきます。
- アフターサービスについてご不明点並びに修理に関するご相談は、お買い上げの販売店(工事店)または東芝ライテック照明ご相談センターにお問い合わせください。
- その際は器具の形名、お買い上げ時期をお忘れなくお知らせください。

修理・お取り扱い・お手入れについてご不明な点は

お買い上げの販売店へご相談ください。

販売店にご相談ができない場合は、下記の窓口へ

東芝ライテック照明ご相談センター

0120-66-1048 (通話料：無料)

受付時間：365日 9:00～20:00

携帯電話・PHSなど 046-862-2772 (通話料：有料)

FAX 0570-000-661 (通信料：有料)

- お客様からご提供いただいた個人情報は、修理やご相談への回答、カタログ発送などの情報提供に利用いたします。
- 利用目的の範囲内で、当該製品に関連する東芝グループ会社や協力会社に、お客様の個人情報を提供する場合があります。

保証の免責事項

1. 保証期間内でも次の場合には原則として有料とさせていただきます。
 - (1) 使用上の誤り及び不当な修理や改造による故障及び損傷
 - (2) お買い上げ後の取り付け場所移設、輸送、落下などによる故障及び損傷
 - (3) 火災、地震、水害、落雷、その他天災地変、異常電圧、指定外の使用電源(電圧、周波数)などによる故障及び損傷
 - (4) 車両、船舶等に搭載された場合に生じる故障及び損傷
 - (5) 施工上の不備に起因する故障や不具合
 - (6) 法令、取扱説明書で要求される保守点検を行わないことによる故障及び損傷
 - (7) 日本国内以外での使用による故障及び損傷
2. 離島および離島に準ずる遠隔地への出張修理を行った場合には出張に要する実費を申し受けます。

部品について

- 修理のため取り外した部品は、特段のお申し出がない場合は弊社にて引き取らせていただきます。
- 修理の際、弊社の品質基準に適合した再利用部品を使用することがあります。
- 補修用性能部品の保有期間
弊社は、この照明器具の補修用性能部品を製造打ち切り後6年間保有しています。補修用性能部品とは、その部品の機能を維持するために必要な部品です。(セード・グローブなどは含まれません。)

日本国内専用
Use only in Japan

東芝ライテック株式会社 施設・屋外照明部 屋外照明担当

〒212-8585 神奈川県川崎市幸区堀川町72-34

TEL (044) 331-7559
FAX (044) 548-9604