

形名	LEDH83112N LEDH83212N
適合ランプ(別売)	東芝直管形LEDランプ LDL40Sまで
推奨ランプ(別売)	東芝直管形LEDランプ LDL40S・N/19/25-G2

このたびは東芝LED照明器具をお買い上げいただきまして、まことにありがとうございます。

- この商品を安全に正しく使用していただくために、お使いになる前にこの取扱説明書をよくお読みになり十分に理解してください。

■安全上のご注意 必ずお守りください

お使いになる人や他の人への危害、財産の損害を防ぐために、お守りいただくことを説明しています。

「表示の説明」は、誤った取り扱いをしたときに生じる危害・損害の程度の区分を説明し、「図記号の説明」は、図記号の意味を示しています。

工事店様へ

- ・照明器具の電気工事は、主任電気工事士の管理が義務付けられています。
- ・工事終了後、この取扱説明書を必ずお客様へお渡しください。

お客様へ

- ・この器具の取り付け、取りはずしには電気工事士の資格が必要です。取り付け、取りはずしは、販売店、工事店に依頼してください。
- ・お読みになった後は、お使いになるかたがいつでも見られるところに必ず保管してください。

図記号の説明

	中の絵と近くので、してはいけないこと(禁止)を示します。
	中の絵と近くので、しなければならないこと(指示)を示します。



警告

「死亡または重傷を負う可能性がある内容」を示します。

<ul style="list-style-type: none"> ● 次の場所での取り付け、使用はしない(屋内専用) (落下によるけが・感電・火災などの原因) ・薄い、または強度が不十分な天井面 ・暖房器具、ガス器具などの真上付近の温度の高い場所 (使用可能温度は、5℃～35℃の範囲) ・塩害地や屋外・浴室などの湿気の多い場所 ・器具に振動や衝撃の加わる場所、粉塵の発生・滞留する場所 (工場やトンネル内にある駅ホーム等) ・風や直射日光の常にあたる場所 ・天井から滴り落ちる水滴が集中する場所(変形・変色の原因) ・酸、アルカリ、硫黄などの腐食性雰囲気のある場所や溶液の発散する場所、オイルミストが発生する場所、温泉地など (硫黄成分によるサビや、変色・変質の原因) 	 禁止	<ul style="list-style-type: none"> ● 作業をするときは、電源(ブレーカー)を切る (感電の原因) ● 器具は確実に取り付ける (落下・感電・火災の原因) ● 器具を取り付けるときは、ランプをはずす (感電の原因) ● 器具の取り付け・取りはずし方法は、取扱説明書に従う (落下・感電・火災の原因) ● 器具の取り付け方向は、本体の表示に従う (方向が異なると、落下・感電・火災の原因) ● 交流100Vで使用する (過熱による火災の原因) 	 指示
<ul style="list-style-type: none"> ● 調光器と組み合わせて使用しない (発煙・短寿命の原因) ● メタルラス張り、ワイヤラス張り、金属板張りの木造の造営材に器具を取り付ける場合は、器具の金属部と絶縁をとる (木ネジ、器具本体とメタルラス、ワイヤラス、金属板とが電氣的に接触しないように取り付ける。漏電した場合、火災の原因) ● 器具を分解・改造・修理・部品変更しない (火災・感電・落下の原因) 	 指示	<ul style="list-style-type: none"> ● 器具・ランプに直接水をかけて洗わない (器具の破損・落下・感電などの原因) ● 絶縁体にナイフなどで傷を付けたり、傷が付いた状態で通電しない (絶縁破壊による電線の焼損の原因) ● ランプに直接水をかけたり、器具のすき間などに針金などを差し込まない (ランプの破損によるけが・感電・火災の原因) ● 紙や布などを器具にかぶせたり、器具の近くに置いたりしない (火災などの原因) 	 禁止
<ul style="list-style-type: none"> ● ランプ交換やお手入れのときは、電源を切る (感電の原因) ● ランプ交換などでセードやランプをはずした後、再度取り付ける場合は、取扱説明書に従う (部品落下の原因) ● ランプ交換は、取説に表示されているランプの種類、ワット(W)数の適合ランプを使用する (変形・変色・火災の原因) 	 指示	<ul style="list-style-type: none"> ● ランプ交換やお手入れのときは、電源を切る (感電の原因) ● 1年に1回の「安全チェックシート」による自主点検、および3年に1回の工事店などの専門家による点検を実施する (点検せずに長期間使い続けると、まれに発煙・発火・感電の原因) ◎「安全チェックシート」は、当社のホームページに掲載しています。 	 指示



注意

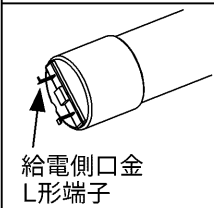
「軽傷を負うことや、家屋・家財などの損害が発生する可能性がある内容」を示します。

■各部のなまえ

天井面取付専用 傾斜天井取付不可

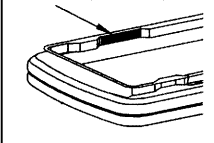
屋内用

ランプ口金(給電側)



セード(内面)

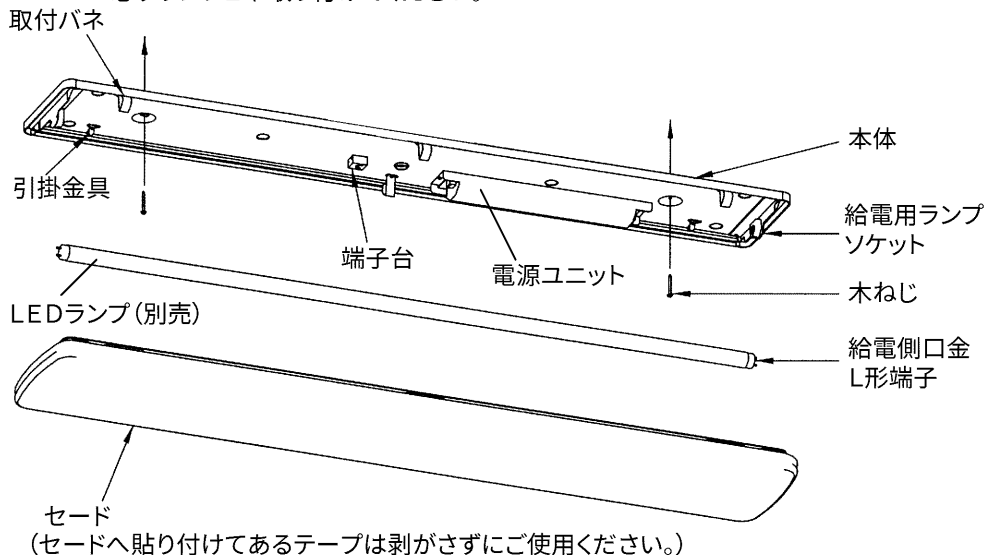
テープ(4箇所)



※この取扱説明書は同種類の器具と共通になっておりますので、お求めの器具と姿図が異なる場合があります。

注) 2灯用の場合、ランプ1本では点灯しません。
必ずランプ2本取り付けてください。

付属品
・木ねじ・・・2本

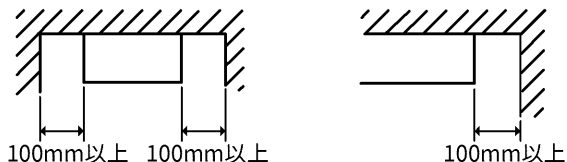


■器具の取り付けかた

※取り付けの際は必ず電源を切ってください。

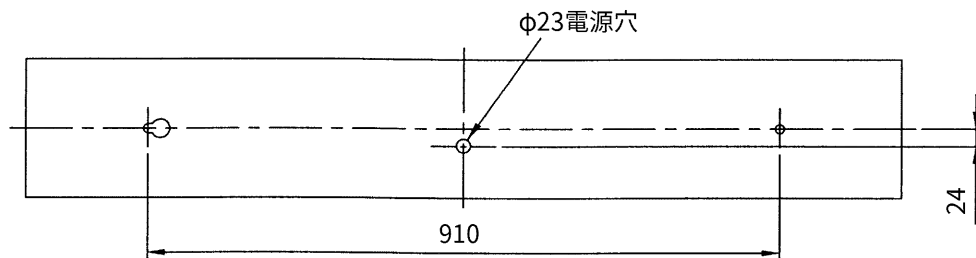
1 本体の取り付け

注) ランプ交換やセード開閉のため、器具周囲面より100mm以上離して本体を取り付けてください。



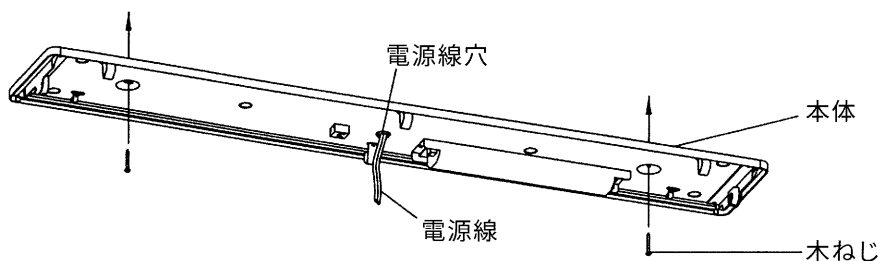
注) 本体の取り付けが不十分な場合、落下してけがの原因となります。

1. (図1)の取付寸法図を参照し、天井より電源線を引き出してください。



(図1)

2. 電源穴より電源線を通してから、付属の木ねじ2本で本体を確実に天井へ固定してください。



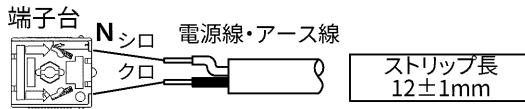
(図2)

■器具の取り付けかた (つづき)

• 作業をするときは、電源(ブレーカー)を切る

2 電源線の接続

1. 電源線の被覆を(図3)のようにストリップしてください。
2. 電源線を端子台に確実に奥まで差し込み、結線後は電源線がたるまないように整えてください。



(図3) (適合電線φ1.6,φ2.0 Cu単線)

⚠ 警告

- 電源線皮むき寸法は12±1mmで、垂直にカットしてください。
- 結線は電源線を奥まで確実に差し込んでください。(感電・火災の原因)

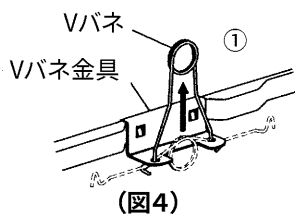
お願い

- 電源線はまっすぐなφ1.6mm、φ2.0mmの単線を使用してください。
- 曲がった電線、より線は使用しないでください。
- 電源線結線や器具加工のときは、電源線をねじったり回したりしないでください。

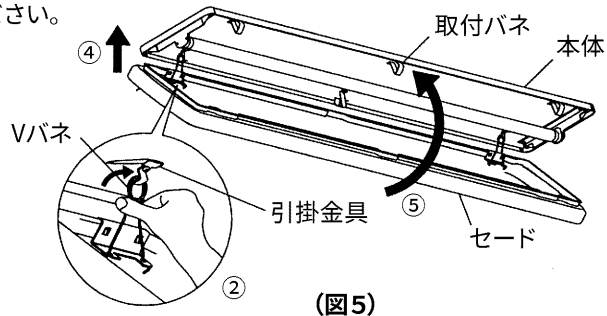
3 セード、LEDランプの取り付け

注)セードへ貼り付けてあるテープは剥がさずにご使用ください。

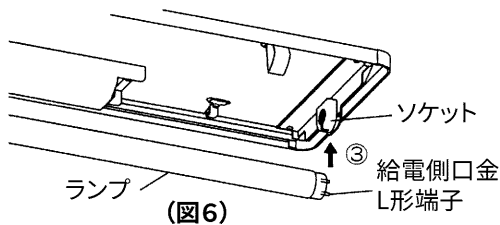
1. セード側についているVバネをVバネ金具より引き出してください。(2箇所)(図4)①
2. セード側についているVバネの輪の部分を実体の引掛金具へ取り付けてください。(2箇所)(図5)②
注)セードがVバネで吊りさがった状態でランプを取り付けます。
3. LEDランプの給電側口金L形端子を給電用ランプソケットに差し込んだあと、90°回転させLEDランプを確実に取り付けてください。(図6)③
4. LEDランプの正常取付状態は、ランプ口金のランプ取付位置マークがランプソケットのL形端子挿入口と同じ位置になるようにランプを回転させ調整してください(TOSHIBA ロゴが下向きとなります)。(図7)
5. Vバネ側のセードを押し上げてください。(図5)④
6. Vバネの反対側を押し上げ、取付バネ(3箇所)に確実に取り付けてください。(図5)⑤
7. セードを軽く引っばって外れないことを確認してください。



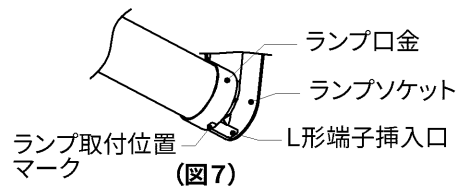
(図4)



(図5)



(図6)



(図7)

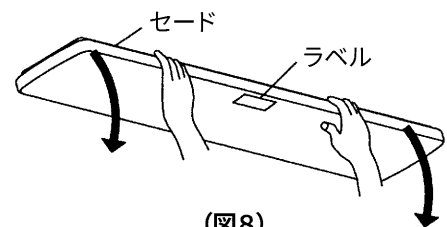
■ランプの交換

※ランプ交換の際は必ず電源スイッチを切ってください。感電の原因となります。

- ※ランプ交換の際は、東芝製L形口金直管形LEDランプをご指定ください。
- 間違った種類・ワット(W)数のランプを使用した場合は、ランプや器具の変形・変色、火災の原因となります。
- ※2灯用器具で片方のランプが切れた場合は、2本ともランプ交換することをおすすめします。

注)蛍光ランプは取り付け出来ません。

1. セードを支えながらラベル表示側を引き下げてください。(図8)
2. Vバネを本体の引掛金具より取りはずします。
3. ランプを90°回転させ本体より取り外します。(セードがVバネで吊り下がった状態でランプをはずします)
4. ③セード、LEDランプの取り付けに当たって、新しいランプをランプソケットに取り付けてください。
5. セードを取り付けてください。(セードへ貼り付けてあるテープは剥がさずにご使用ください。)



(図8)

■ご使用についてのお知らせ

- LED光源にはバラツキがあるため、同じ形名の商品でも商品ごとに発光色や明るさが異なることがあります。
- 安全上、LED光源を直視することはおやめください。
- 照射距離が近い場合や照射面などによって、光ムラが発生することがあります。
- 照明器具には寿命があります。設置して8～10年経つと、外観に異常がなくても内部の劣化が進行しています。点検・交換をおすすめします。※使用条件は周囲温度30℃、1日10時間点灯、年間3000時間点灯。(JIS C 8105-1解説による)
- 照明器具を使用中、近くでラジオやテレビを使用すると雑音が入ることがあります。雑音が入る場合、照明器具とラジオ・テレビの距離をできるだけ遠ざけるか、それぞれの向きを変えてください。
- 壁紙や天井クロス素材によっては、照明器具の熱で変色・変質することがあります。

■お手入れのしかた いつも明るく安全にお使いいただくために、6カ月ごとに照明器具のお掃除をしてください。



ランプ交換、お手入れの際は必ず電源を切ってください。感電の原因になります。

- 器具のよごれ(ホコリや虫など)は、ぬるま湯、または薄めた中性洗剤に浸してよく絞ったやわらかい布で拭き取ってください。このとき、ぬれた手でソケット部分に触れないでください。
- ランプは取りはずしてから、乾いた布で拭いてください。

お願い

- ガソリン、ベンジン、シンナー、アルコールなどの薬品で拭いたり、殺虫剤をかけたりしないでください。器具が傷む原因となります。
- 金属部分をクレンザーやたわしでみがかないでください。傷が付いたり、腐食の原因となります。

■仕様

※ 適合ランプ、推奨ランプの仕様です。適合ランプ、推奨ランプの詳細については、商品図面をご覧ください。

※ 適合ランプ、推奨ランプの消費電力、入力電流については取り付ける器具によって異なる場合があります

が異常ではありません。

※ ()内は2灯用の値です。

適合ランプ(GX16T-5)	定格電源電圧[V]	定格周波数[Hz]	定格寿命[時間]	入力電流[A]	消費電力[W]
高出力タイプ:LDT40S/29	AC100	50/60	40,000	0.35(0.70)	28.7(57.4)
推奨ランプ(GX16T-5)	定格電源電圧[V]	定格周波数[Hz]	定格寿命[時間]	入力電流[A]	消費電力[W]
一般形タイプ:LDL40S・N/19/25-G2	AC100	50/60	40,000	0.35(0.70)	19.4(38.8)

※照明器具の寿命とは異なります。「LEDモジュールが点灯しなくなるまでの総点灯時間、又は、全光束が、点灯初期に測定した値の70%に下がるまでの総点灯時間のいずれか短い時間」を推定したものです。

■保証とアフターサービス

保証とアフターサービス

弊社ホームページに掲載のメーカー保証規程をご確認ください。

修理を依頼されるときは『修理サービス規程』をご確認ください。

メーカー保証規程：https://www.tlt.co.jp/tlt/support/warranty/warranty_policy.htm

修理サービス規程：https://www.tlt.co.jp/tlt/support/repair_service/repair_policy.htm

ご不明な点並びに修理に関するご相談は、お買い上げの販売店(工事店)または弊社ご相談センターにお問い合わせください。その際は商品の形名、お買い上げ時期、故障の状況などをお知らせください。



メーカー保証規程



修理サービス規程

保証について

- メーカー保証期間は、商品お買い上げ日より(引き渡し日)3年間です。但し、リモコンなどの付属品は、製品の保証期間にかかわらず、1年間です。
- 24時間連続使用など、1日20時間以上の長時間使用の場合は、上記の半分の期間とします。

補修用性能部品の保有期間

弊社は、照明器具の補修用性能部品を製造打ち切り後6年保有しています。補修用性能部品とは、その製品の機能を維持するために必要な部品です。

※補修用性能部品には、同等機能を有する代替品を含みます。

※材料の終息等により、保有期間前に修理できない場合があります。

修理・お取り扱い・お手入れについてご不明な点は

お買い上げの販売店へご相談ください。

販売店にご相談ができない場合は、下記の窓口へ

日本国内専用

Use only in Japan

東芝ライテック商品ご相談センター

0120-66-1048

(通話料：無料)

携帯電話 046-862-2772

(通話料：有料)

FAX 0570-000-661

(通信料：有料)

ホームページアドレス <https://www.tlt.co.jp/>

・お客様からご提供いただいた個人情報は、修理やご相談への回答、カタログ発送などの情報提供に利用いたします。

・利用目的の範囲内で、当該製品に関連する東芝グループ会社や協力会社に、お客様の個人情報を提供する場合があります。

■お客様メモ

購入年月日 年 月 日

東芝ライテック株式会社

〒212-8585 神奈川県川崎市幸区堀川町72番地34

お読みになった後は、お使いになるかたがいつでも見られるところに必ず保管してください。