

東芝LED照明器具取扱説明書

対象器具	LEDD-60021MN-LD9 LEDD-60021MW-LD9 LEDD-60021MWW-LD9 LEDD-60023MN-LD9	LEDD-60031MN-LD9 LEDD-60031MW-LD9 LEDD-60031MWW-LD9 LEDD-60033MN-LD9
埋込穴寸法	φ 200 ± 2mm	φ 250 ± 2mm

このたびは東芝LED照明器具をお買いあげいただきましてまことにありがとうございました。お使いになる方や他人への危害と財産の損害を未然に防ぎ、商品を安全に正しくお使いいただくために、この取扱説明書をよくお読みください。

お客様へ ●この器具の取付工事は必ず電気工事に依頼してください。
●照明機器の電気工事は、主任電気工事士の管理が義務付けられています。

工事店様へ ●工事が終了しましたら、この説明書は必ずお客様へお渡しください。

■安全上のご注意 商品および取扱説明書には、お使いになる方や他人への危害と財産の損害を未然に防ぎ、商品を安全に正しくお使いいただくために、重要な内容を記載しています。

工事店様へ **施工上のご注意**

⚠ 警告 この表示を無視して、誤った取扱いをすると、人が死亡または重傷を負う可能性が想定される内容を示します。

<ul style="list-style-type: none"> ●器具の取付けは、本体表示並びに本取扱説明書に従ってください。取付けに不備があると器具落下、感電、火災の原因となります。 ●調光制御装置には必ず適合する機種を組み合わせてください。誤って使用すると誤動作、火災の原因となります。適合するコントロールスは「FLコントロールスPD（4線式）」です。詳細は裏面7項「調光制御装置の施工上の注意」をご参照ください。白熱電球用コントロールス（2線式）と組み合わせで使用することはできません。 （調光を行わない場合でも、白熱電球用コントロールスと組み合わせで使用することはできません。火災、故障の原因となります。） ●電源線および調光信号線接続は、本取扱説明書の「器具の取付け方」に従って行ってください。端子台へ差し込む際、芯線部を曲げたり、ねじったりして挿入すると接続が不完全となり、発熱、火災の原因となります。 ●この器具と専用電源との組み合わせで、送り容量は15Aです。容量を超えると発熱、火災の原因となります。また、照明器具以外の負荷は接続しないで下さい。 ●器具の取付けの際は手袋を着用してください。けがの原因となります。 	<ul style="list-style-type: none"> ●この器具は、防湿形ではありませんので、湯気、湿気の多い場所には使用できません。湿気の浸入による絶縁不良、感電の原因となります。 ●この器具は天井埋込専用器具です。傾斜天井、壁には、取付けしないでください。指定以外の取付けを行うと器具落下の原因となります。 ●器具の取付けは、質量の耐える所に、「器具の取付け方」に従って行ってください。取付けに不備があると器具落下、感電、火災等の原因となります。 ●アース工事は電気設備の技術基準に従い、確実に行ってください。アースが不完全な場合には、感電の原因となります。（D種（第三種）接地工事） ●本体と電源ユニットは7cm以上離して設置してください。発熱による短寿命、火災の原因となります。 ●この器具は必ず同様の専用電源ユニットと組み合わせで使用してください。 	<ul style="list-style-type: none"> ●器具を改造したり、部品を変更したりして使用しないでください。器具落下、感電、火災の原因となります。 ●本体と電源ユニットを接続するケーブルを引っ張ったり、持ち上げたりして、コネクタに張力が掛からないようにしてください。器具落下、感電の原因となります。 <div style="text-align: center; margin-top: 10px;"> </div> <ul style="list-style-type: none"> ●器具と被照射物との距離は0.3m以上離して使用してください。指定よりも近すぎると被照射物の変色、変形、火災の原因となります。 <div style="margin-top: 10px;"> <p>■この器具は断熱施工不可です。 断熱施工される場合、取扱説明書内の「断熱材・防音材の施工方法」に従った特別な施工が必要です。そのまま施工されますと火災の原因となります。</p> <div style="border: 1px solid black; padding: 2px; display: inline-block; text-align: center;"> 断熱材施工 不可 </div> </div>
--	---	--

⚠ 注意 この表示を無視して、誤った取扱いをすると、人が傷害を負う危険が想定される場合および物的損害の発生が想定される内容を示します。

<ul style="list-style-type: none"> ●この器具は屋内専用です（IP20）。水に直接触れる場所で使用しないでください。 ●器具に表示された電源電圧（定格電圧±6%以内）以外の電圧で使用しないでください。間違えて使用するとLED電源ユニット、器具などの短寿命、火災の原因となります。（器具の定格電圧と電源電圧は器具を取付ける前に必ず確認してください。） 	<ul style="list-style-type: none"> ●決められた台数以上の器具を接続しないでください。 ●腐食性ガスの発生する場所では使用しないでください。 ●この器具は5℃～35℃の範囲で使用できます。高温で使用しますと火災、LED短寿命の原因となります。 ●器具を密閉した空間に設置しないでください。LED短寿命の原因となります。
---	--

お客様へ **使用上のご注意**

⚠ 警告 この表示を無視して、誤った取扱いをすると、人が死亡または重傷を負う可能性が想定される内容を示します。

- お手入れの際は、必ず電源を切ってください。感電の原因となります。
- 器具を布や紙などの可燃物で覆ったり、被せたり、燃えやすいものを近づけたりしないでください。火災の原因となります。
- 電源ユニットのケースを開けたり、改造をしないでください。故障の原因となるばかりではなく、感電、火災等危険を生じる原因となります。

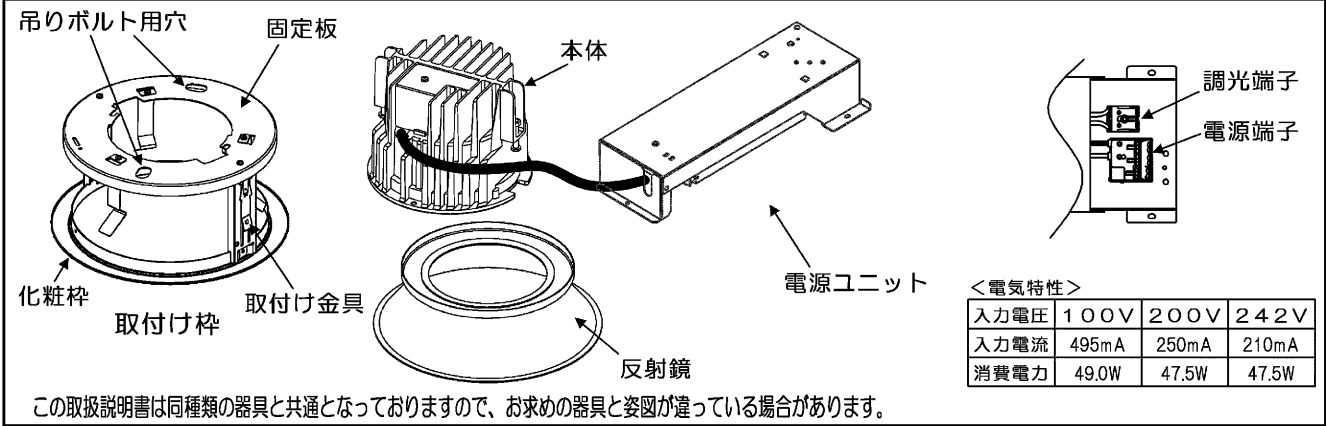
⚠ 注意 この表示を無視して、誤った取扱いをすると、人が傷害を負う危険が想定される場合および物的損害の発生が想定される内容を示します。

- 安全上、LED光源を直視しないでください。
- 照明器具には寿命があります。設置して10年経つと、外観に異常がなくても内部の劣化は進行しています。点検・交換をおすすめします。
※使用条件は周囲温度30℃、年間3000時間点灯です。周囲温度が高い場合・点灯時間が長い場合などは寿命が短くなります。
- 照射距離が近い場合や照射面等によって光ムラが発生することがありますがご了承ください。
- LED光源にはバツキがあるため、同一形名商品でも商品ごとに発光色、明るさが異なる場合がありますのでご了承ください。
- LED光源は器具組込みのため、交換できません。
- 異常の場合は、電源を切って販売店に連絡してください。
- 1年に1回は「安全チェックシート」により自主点検、および3年に1回は工事店等の専門家による点検を実施してください。（「安全チェックシート」は弊社ホームページに掲載しております。）
- 点検せずに長期間使い続けるとまれに火災・感電・落下などに至る場合があります。

■お手入れについて

- 器具を水洗いしないでください。感電、故障の原因となります。
- 金属部分をクレンザーや、たわしでみがかないでください。傷、腐食の原因となります。
- 乾いた柔らかい布でふき取るか、柔らかい布を中性洗剤の1～2%の水溶液を用いて浸し、よくしぼってから汚れた部分を軽くふきとってください。
- アルカリ、弱酸性、塩素系洗剤でふかないでください。部品の変色・劣化や感電の原因となります。
- 洗剤・薬品などでふいたり殺虫剤をかけたたりしないでください。器具の破損、落下、感電などの原因となります。

■各部のなまえ



■器具の取付け方

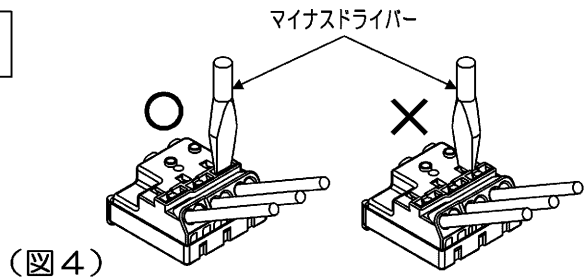
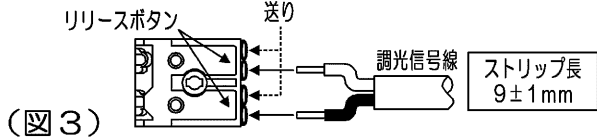
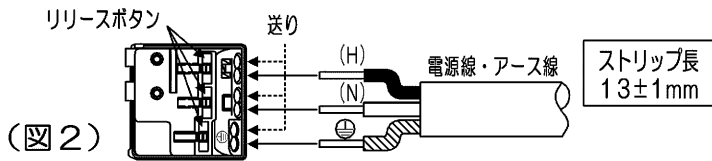
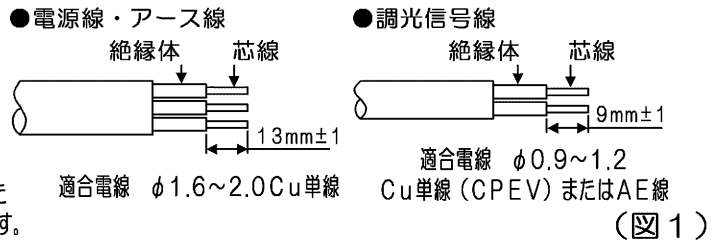
1 器具の埋込穴

- 天井に指定の埋込穴をあけてください。
LEDD-60021MN-LD9, LEDD-60021MW-LD9, LEDD-60021MWW-LD9, LEDD-60023MN-LD9...φ200±2mm
LEDD-60031MN-LD9, LEDD-60031MW-LD9, LEDD-60031MWW-LD9, LEDD-60033MN-LD9...φ250±2mm
 - 取付け前に器具質量や操作に十分耐えられるよう、取付け部の強度を確保してください。
※薄い天井、傾斜天井、ロックウール等の柔かい天井、壁面に取付けしないでください。
※取付け可能天井厚は、5mm~25mmです。
※埋込穴をあける際は専用工具を用いてあげてください。
- 注) 取付けに不備があると器具落下の原因となります。指定以外の取付けを行うと、天井材の破損、器具の落下の原因となります。

2 電源線および調光信号線の接続

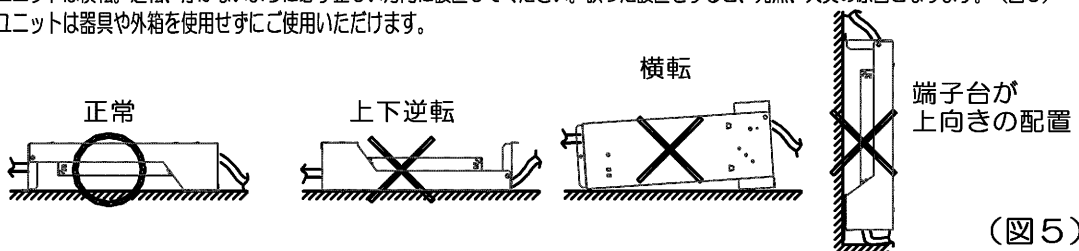
(7項「調光制御装置の施工上の注意」もあわせてお読みください。)

- 電源線・調光信号線の被覆を(図1)のようにストリップしてください。
※棒状端子を使用しないでください。
- 電源線を(図2)のように確実に電源ユニットの電源端子台の奥まで差し込んでください。
※電源端子台へ差し込む際、芯線部を曲げたり、ねじったりした状態で差し込まないでください。感電、火災の原因となります。
※送り容量は本体表示に従い15A以下で使用してください。
※端子台に張力がかけられないように電源線を施工してください。
- 調光制御装置からの調光信号線(DC12V)を調光端子台に接続してください。
※誤結線は器具故障の原因となります。電源線(AC100~242V)を調光端子台に接続しないでください。
- 電源線を引き抜く際は、必ず電源を切り、(図4)のようにリリースボタンをマイナスドライバーでまっすぐに押し込んで引き抜いてください。
リリースボタン以外を押すと、感電、故障の原因となります。
※使用工具は、先端が6~7mmの電工マイナスドライバーを使用してください。これ以外の工具を使用した場合、リリースボタンが正常に動かなくなり、電源線の解除ができなくなる恐れがあります。
※絶対に電線を回転させて無理に引き抜かないでください。接触不良の原因となります。
- 調光信号線を引き抜く際は、必ず電源を切り、リリースボタンを押しながら引き抜いてください。



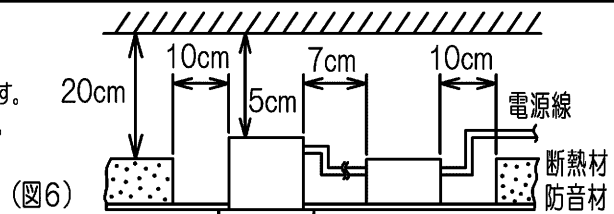
3 電源ユニットの設置方法

電源ユニットは横転、逆転、浮かないように必ず正しい方向に設置してください。誤った設置をすると、発熱、火災の原因となります。(図5)
電源ユニットは器具や外箱を使用せずにご使用いただけます。



4 断熱材・防音材の施工方法

- ・住宅の断熱施工天井ではご使用できません。
- ・住宅以外の断熱施工天井でご使用の場合の施工方法は、(図6)のとおりです。
- ・電源線、調光信号線は断熱材・防音材の上側になるように配線してください。

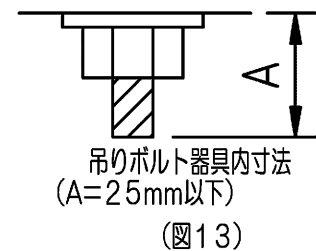
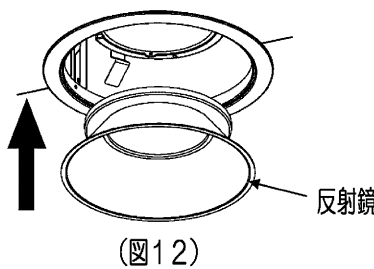
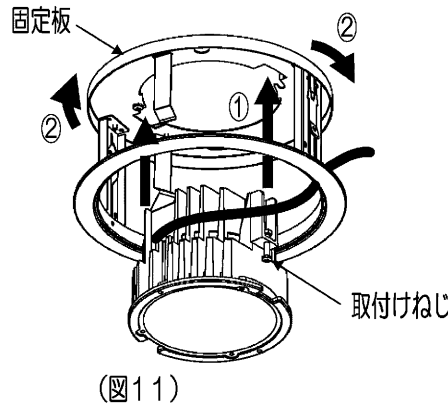
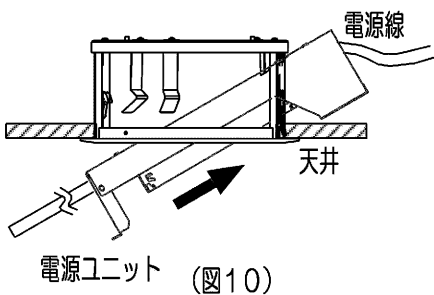
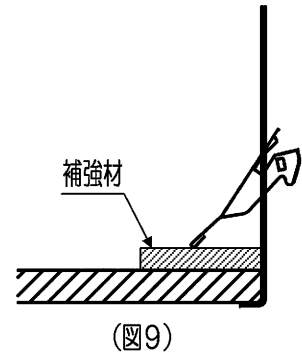
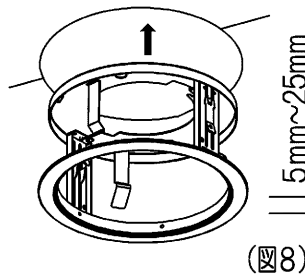
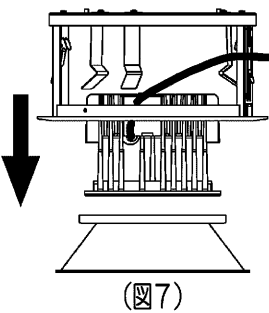


5 器具の天井取付方法

●取付け金具で固定する場合

(注) 取付けに不備があると落下の原因となります。

- 1.反射鏡、本体、電源ユニットを取付け枠からはずしてください。(図7)
- ※本体、電源ユニットは取付けねじをゆるめてからはずしてください。
- 2.取付け枠を埋込穴に挿入し、取付け金具で固定してください。(図8)
- ※珪酸カルシウム板の天井に取付ける場合は取付け金具と天井の間に補強材を入れてください。(図9)
- 天井の厚みが12mm未満の場合は「●吊りボルトで固定する場合」に従って、吊りボルトおよび、取付け金具で固定してください。
- 3.電源ユニットに、固定板と化粧枠の間を通した電源線および、調光信号線を接続し、埋込み穴から斜めに挿入して設置してください。(図10)
- 4.①本体が固定板に当たるまで押し上げ、②時計回りに回転させてはめ込み、取付けねじで確実に固定してください。(図11)
- 5.反射鏡を取付けてください。(図12)



●吊りボルトで固定する場合

(注) 取付けに不備があると落下の原因となります。

- 1.あらかじめ吊りボルト(2ヶ所)・ナットの用意をしてください。

※吊りボルトのピッチ

LEDD-60021MN-LD9, LEDD-60021MW-LD9, LEDD-60021MWW-LD9, LEDD-60023MN-LD9・・・160mm

LEDD-60031MN-LD9, LEDD-60031MW-LD9, LEDD-60031MWW-LD9, LEDD-60033MN-LD9・・・200mm

- 2.吊りボルトを固定板の吊りボルト用穴に取付けてください。

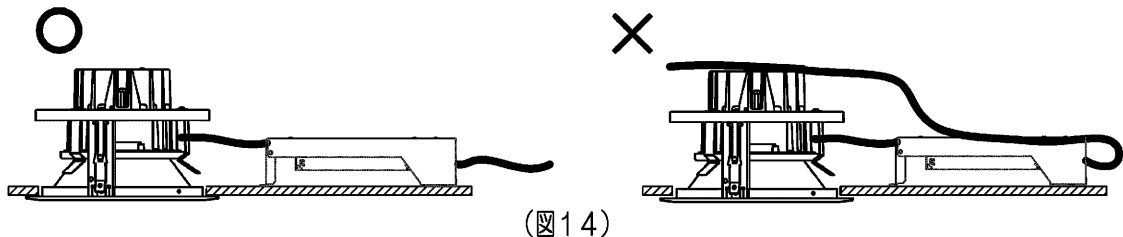
注) 吊りボルトの器具内寸法(A寸法)は2.5mmを超えないようにしてください。(図13)

- 3.化粧枠、固定板の間を通して器具内に電源線を引き込み、吊りボルトと取付け枠の吊りボルト用穴の位置を合わせ、取付け枠を埋込穴に押し込み、取付け金具で固定してからナットで固定してください。固定に不備がありますと器具落下の原因となります。

- 4.「●取付け金具で固定する場合」の3、4、5に従って器具を取付けてください。

6 配線方法

器具本体に電源線を接触させないでください。感電、火災の原因となります。



(図14)

7 調光制御装置の施工上の注意

下記の調光制御装置を使用して調光（約5%～100%（全光）、0%～100%（全光））を行うことができます。調光制御装置と組み合わせてご使用になる場合は次の点にご注意ください。

1. コントルクス（FLコントロールスPD）をご使用になる場合

(1) FLコントロールスPDは下記に示す製品をご使用ください。

・DF-70170-PD

(2) 上記コントロールスの設定スイッチは以下の仕様を参考に（図15）、（図16）のようにセットしてください。

フェード機能・・・徐々に光が明るく又は、暗く変化する機能です。

①「約5%～100%（全光）」フェード機能なし → ダイヤル設定1（図15）

②「0%～100%（全光）」フェード機能あり → ダイヤル設定0（図16）

※0%～約5%の間は、調光出来ません。

※調光時の消灯・・・フェードしながら消灯します。

※調光時の点灯・・・0%～調光した場合は、フェードします。

途中の調光（例：約5%～、80%～）状態からは、フェードしません。

※スイッチON/OFF時・・・フェード機能は、ありません。

(3) その他のコントロールスと組み合わせてご使用になる場合は別途お問い合わせください。

※白熱電球用コントロールス（2線式）と組み合わせて使用することはできません。

火災の原因となります。

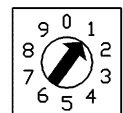
(4) 電源線の他に調光信号線（2線）が必要になります。

(5) コントルクスと照明器具との配線最遠長は200m以下としてください。ただし、コントロールスから照明器具までの距離によっては調光動作にばらつきが生じる場合があります。（図17）

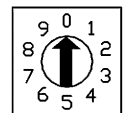
2. その他SESL、MESLと組み合わせてご使用になる場合は別途お問い合わせください。

3. 各制御装置へ接続する場合の最大接続台数は器具商品図面をご確認ください。

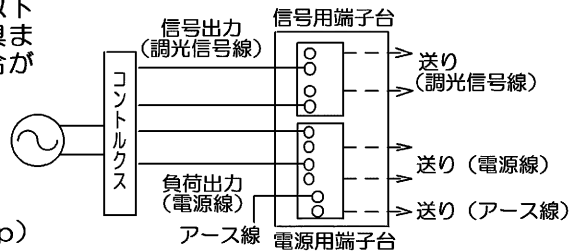
（参照URL <http://saturn.tlt.co.jp/product/search.jsp>）



(図15)



(図16)



(図17)

調光制御装置との結線図

保証について

- 保証期間は、商品お買い上げ日より1年間です。但し、LED器具の点灯装置、蛍光灯器具・HID器具の安定器(インバータパラスト含む)については3年間です。
- セード、グローブ、リモコン送信器は保証対象とし、ランプ、点灯管、電池などの消耗品は対象外とさせていただきます。
- 24時間連続使用など、1日20時間以上の長時間使用の場合は、上記の半分の期間とします。
- 取扱説明書、本体貼付ラベル等の注意書に従った使用状態で保証期間内に故障した場合は、無償修理させていただきます。

補修用性能部品の保有期間

弊社は、この照明器具の補修用性能部品を製造打ち切り後6年保有しています。補修用性能部品とは、その製品の機能を維持するために必要な部品です。

保証の免責事項

1. 保証期間内でも次の場合には原則として有料にさせていただきます。

- (1) 使用上の誤り及び不当な修理や改造による故障及び損傷
- (2) お買い上げ後の取り付け場所移設、輸送、落下などによる故障及び損傷
- (3) 火災、地震、水害、落雷、その他天災地変、異常電圧、指定外の使用電源（電圧、周波数）などによる故障及び損傷
- (4) 車両、船舶等に搭載された場合に生じる故障及び損傷
- (5) 施工上の不備に起因する故障や不具合
- (6) 法令、取扱説明書で要求される保守点検を行わないことによる故障及び損傷
- (7) 日本国内以外での使用による故障及び損傷

2. 離島および離島に準ずる遠隔地への出張修理を行った場合には出張に要する実費を申し受けます。

修理・お取り扱い・お手入れについてご不明な点は

お買い上げの販売店へご相談ください。

販売店にご相談ができない場合は、下記の窓口へ

東芝ライテック照明ご相談センター

0120-66-1048 (通話料：無料)

受付時間：365日 9:00～20:00

携帯電話・PHSなど 046-862-2772 (通話料：有料)

FAX 0570-000-661 (通話料：有料)

・お客様からご提供いただいた個人情報、修理やご相談への回答、カタログ発送などの情報提供に利用いたします。
・利用目的の範囲内で、当該製品に関連する東芝グループ会社や協力会社に、お客様の個人情報を提供する場合があります。

日本国内専用
Use only in Japan

東芝ライテック株式会社 施設・屋外照明部 施設照明担当

〒212-8585 神奈川県川崎市幸区堀川町72-34

TEL(044)331-7556
FAX(044)548-9604