

形名	定格電圧	
LEDG-70943W-LS9	100V / 200V / 242V	昼白色
LEDG-70943L-LS9	100V / 200V / 242V	電球色

このたびは東芝LED屋外照明器具をお買い上げいただきまして、まことにありがとうございました。  
お求めの器具を正しく使っていただくために、この取扱説明書を良くお読みください。

## 安全上のご注意

商品および取扱説明書には、お使いになる方や他人への危害と財産の損害を未然に防ぎ、商品を安全に正しくお使いいただくために、重要な内容を記載しています。

- 工事店様へ
  - ・照明機器の工事に関しては、電気工事の有資格者の施工管理が義務付けられています。
  - ・工事が終了しましたら、この説明書は必ずお客様へお渡しください。
- お客様へ
  - ・お客様はお読みになったあとも必ず保管してください。

## 施工上のご注意

<p><b>⚠ 警告</b> この表示を無視して、誤った取扱いをすると、人が死亡または重傷を負う可能性が想定される内容を示します。</p>	
<p><b>取付け</b></p> <ul style="list-style-type: none"> <li>・器具の取り付けは、本体表示並びに取扱説明書に従って行ってください。取り付けに不備があると器具落下、感電、火災の原因となります。</li> <li>・電源線接続の際は、取扱説明書に従って行ってください。接続が不完全な場合は、接続不良による発熱、火災の原因となります。</li> <li>・施工時において絶縁体にナイフなどのキズがついた状態で通電されますと、絶縁破壊が生じ電線が焼損する原因となります。</li> <li>・器具の上には乗らないで下さい。器具の破損・落下の原因となります。</li> <li>・2.5m以下で使用される場合は、口出線を保護してください。</li> </ul>	<ul style="list-style-type: none"> <li>・この器具は、重耐塩形が求められる海岸に面した臨海地域・沿岸地では使用できません。早期の錆発生、落下の原因となります。</li> <li>・この器具は、腐食性ガス雰囲気場所には使用しないでください。そのまま使用しますと、変質、変色、絶縁不良、器具の落下の原因となります。</li> <li>・この器具は、振動の激しい場所には使用しないでください。そのまま施工されますと、器具落下の原因となります。</li> <li>・この器具は、防湿形ではありませんので、湿気の多い場所には使用しないでください。湿気の浸入による絶縁不良、感電の原因となります。</li> </ul> <p style="text-align: right;"><b>使用環境</b></p>
<p><b>改造</b></p> <ul style="list-style-type: none"> <li>・器具を改造したり、部品を変更して使用しないでください。器具落下、感電、火災等の原因となります。</li> <li>・グローブやフィルタを取り外して使用しないでください。浸水・絶縁不良の原因となります。</li> </ul>	<ul style="list-style-type: none"> <li>・調光制御装置には接続しないでください。誤動作、火災の原因となります。</li> <li>・アース工事は電気設備の技術基準に従い確実に行ってください。アースが不完全な場合は、感電の原因となります。 【D種（第三種）接地工事】</li> </ul>

<p><b>⚠ 注意</b> この表示を無視して、誤った取扱いをすると、人が傷害を負う危険が想定される場合および物的損害の想定される内容を示します。</p>	
<p><b>使用環境</b></p> <ul style="list-style-type: none"> <li>・器具の定格電圧（定格±6%）と電源電圧は、器具の取り付けの際に必ず確認ください。間違えて使用しますと、電源、LED素子の短寿命、火災の原因となります。</li> <li>・周囲温度は、-20℃～+35℃以外では使用しないでください。点灯不良、火災の原因となります。</li> <li>・風速6.0m/sを超える場所では使用しないでください。落下の原因となります。</li> <li>・器具に1mを超える雪もしくはこれに相当する氷雪が積もる場所では使用しないでください。そのまま使用されますと落下の原因となります。（使用される場合は必ず除雪を行ってください。）</li> <li>・寒冷地の場合、氷柱が落ちると危険が生じるような場所には設置しないで下さい。氷柱落下による怪我の原因となります。</li> </ul>	<p><b>取付け</b></p> <ul style="list-style-type: none"> <li>・器具の取り付けには方向性があります。器具には必ず適合の取付治具を用いて取り付けください。取り付けには方向性があります。指定以外の取り付けを行うと落下・脱着の原因となります。</li> </ul>

## 使用上のご注意

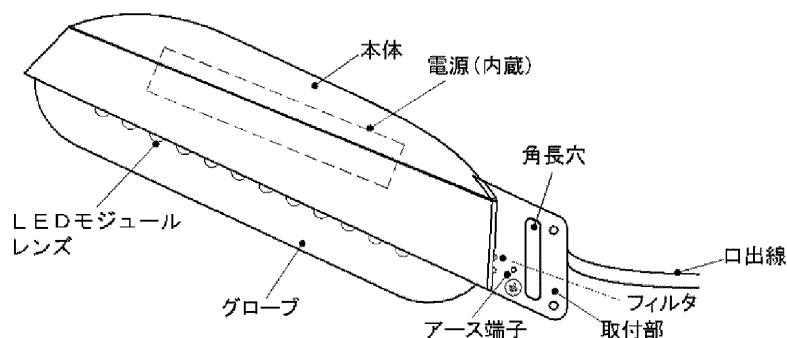
<p><b>⚠ 警告</b> この表示を無視して、誤った取扱いをすると、人が死亡または重傷を負う可能性が想定される内容を示します。</p>	
<ul style="list-style-type: none"> <li>・お手入れの際は、取扱説明書に従って行ってください。落下、感電、火災の原因となります。</li> <li>・お手入れの際は、必ず電源を切ってください。感電の原因となります。</li> </ul>	<p><b>お手入れ</b></p>

<p><b>⚠ 注意</b> この表示を無視して、誤った取扱いをすると、人が傷害を負う危険が想定される場合および物的損害の想定される内容を示します。</p>	
<ul style="list-style-type: none"> <li>・点灯中および消灯直後は器具が高温となっておりますので手を触れないでください。やけどの原因となります。</li> <li>・LEDモジュール・素子の交換はできません</li> <li>・万が一、グローブが破損した場合には必ず器具を交換してください。そのまま使用しますと機能を維持できず、早期寿命となります。</li> </ul>	
<ul style="list-style-type: none"> <li>・照明器具には寿命があります。設置して8～10年経つと、外観に異常がない場合でも内部の劣化が進行しています。点検・交換をおすすめします。 ※使用条件は周囲温度30℃、年間3000時間点灯です。周囲温度が高い場合、点灯時間が長い場合は寿命が短くなります。</li> <li>・1年に1回は「安全チェックシート」により自主点検、および3年に1回は工事店等の専門家による点検をお受けください。（「安全チェックシート」は弊社ホームページに掲載しております。）</li> <li>・点検せずに長期間使い続けると、まれに、発煙、発火、感電などに至る場合があります。</li> </ul>	

## ■各部のなまえ

本器具は光源(LED)、電源を内蔵し電源接続用の口出線を備えていますのでカバーなど外さずにそのまま設置してください。

形名	定格電圧	入力電流	消費電力	電力会社申請 入力容量	保護等級	質量
LEDG-70943W-LS9	100V	0.36A	36.2W	37.2VA	IP44	2.8kg
LEDG-70943L-LS9	200V	0.18A	35.5W			
	242V	0.15A	35.5W			



**⚠ 警告** 分解しないでください。感電・火災・落下の原因となります。

## ■器具の取り付けかた

1. 取り付ける柱の種類等により次の様に取り付けてください。  
(取付用バンド、取付金具は別途お買い求めください。)

■ 必ず適合のバンドを用いて正規の取付方向に取り付けてください。  
取り付けに不備があると落下の原因となります。

### ●コンクリート柱に取り付ける場合(φ190～φ350まで) (図1)

【取付バンド(B-2M)による取り付け】

1. 取付バンドを取付金具(同梱)の角長穴に通してください。
2. 取付バンドを柱に巻き付け、堅固に締め付けてください。  
■バンドの締め付けが不十分の場合、落下の原因となります。

### ●鋼管柱に取り付ける場合(φ89.1～φ190まで) (図1)

【取付バンド(B-3)による取り付け】

1. 取付バンドを取付金具(同梱)の角長穴に通してください。
2. 取付バンドを柱に巻き付け、堅固に締め付けてください。  
■バンドの締め付けが不十分の場合、落下の原因となります。

### ●ポールまたは細管に取り付ける場合(φ60.5～φ89.1まで) (図2)

【取付バンド(B-4M)、取付金具(FK-64)による取り付け】

1. 取付バンドを取付金具(FK-64、別売)の角長穴に通してください。  
取付金具は向きがありますので、ご注意ください。(図3)
2. 取付バンドを柱に巻き付け、堅固に締め付けてください。
3. 金具に対し器具を下方から持ち上げ、取付金具の同梱ねじ4本にて、  
取付金具と器具を(図2)のように締め付けてください。  
■バンドの締め付けが不十分の場合、落下の原因となります。  
■ネジの締め付けが不十分の場合、落下の原因となります。

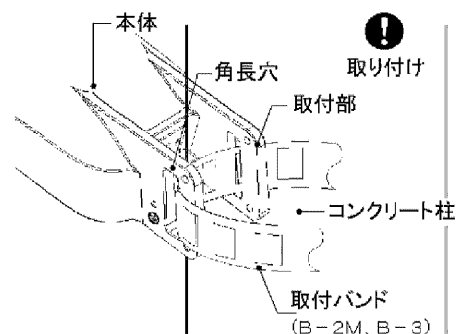


図1 コンクリート柱・鋼管の場合

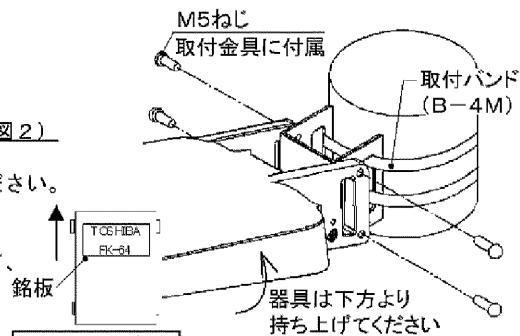


図3 取付金具

図2 ポールまたは細管の場合

## ■ 器具の取り付けかた

### ● 壁面に取り付ける場合 (図4) (図5) (図6)

【取付金具 (FK-63) による取り付け】

1. 図3の取付寸法で壁面にアンカーボルトを施工してください。
2. 取付金具はアンカーボルトと取付ナットにて堅固に締め付けてください。(図5)
3. 金具の凸部に対し器具を下方から持ち上げ、取付金具の同梱ねじ4本にて、取付金具と器具を(図6)のように締め付けてください。  
 ■取付金具の方向性にご注意ください。  
 ■ナット、ねじの締め付けが不十分の場合、落下の原因となります。

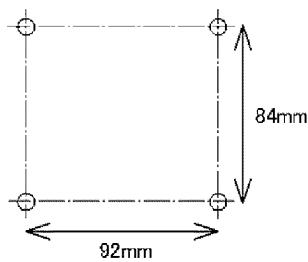


図4 取付寸法

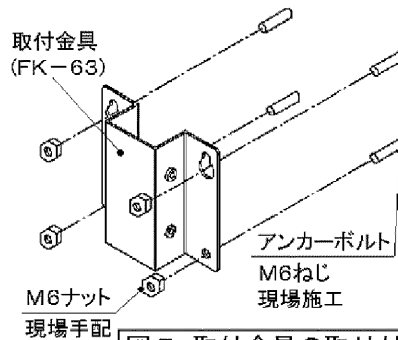


図5 取付金具の取り付け

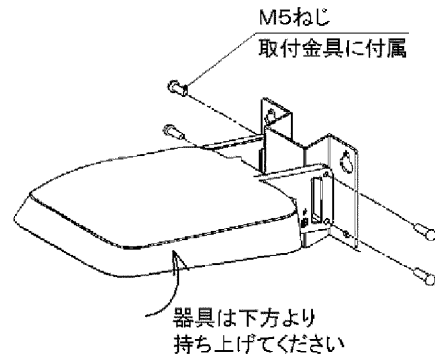


図6 器具の取り付け

### ● ポールヘッドに取り付ける場合 (図7)

【取付金具 (FK-63)、ポールヘッド (適合ポールφ76.3) JAT-1501:1灯用、JAT-2501:2灯用】

1. ポールヘッドに仮組みされている六角ボルト6本を緩めてください。
2. ポールヘッドを適合するポール先端に挿し込んでください。  
 確実に差し込まれたことを確認し、6本のボルトを堅固に締め付けてください。
3. ポールヘッドに仮組みされているM6ねじを外して取付金具を取り付けてください。
4. 取付金具の同梱ねじ4本にて、取付金具と器具を(図7)のように締め付けてください。  
 ■取付金具の方向性にご注意ください。  
 ■ボルト、ねじの締め付けが不十分の場合、落下の原因となります。

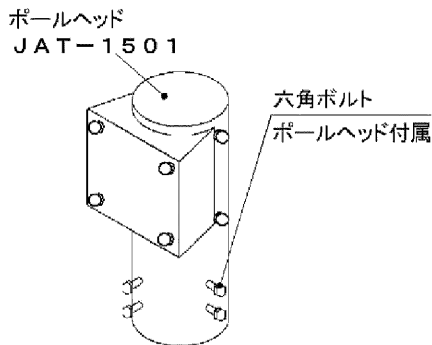
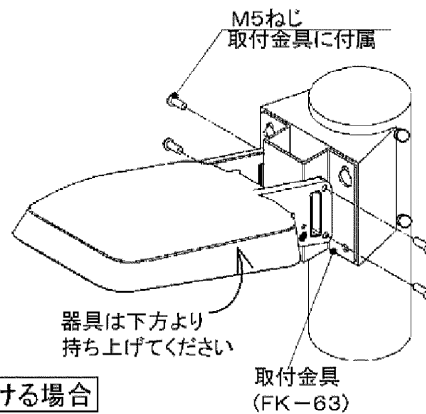
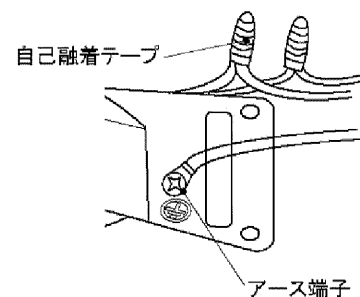


図7 ポールヘッドに取り付ける場合



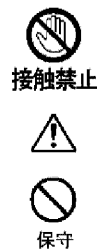
### 2. 電源線およびアース線を接続してください。

1. 口出線と電源線をスリーブ等で接続してください。  
 ただし、2.5m以下で使用される場合は口出線の保護を行ってください。
2. 接続部は自己融着テープを使用して、絶縁処理・防水処理を確実に行ってください。
3. アース線をアース端子へ取り付けてください。  
 ■接続の絶縁処理・防水処理に不備があると感電・火災の原因となります。



## ■お手入れのしかた 必ず電源を切って下さい。感電の原因となります。

- 器具のお手入れの際は、必ず電源を切ってください。消灯直後は器具が高温となっていますので、しばらく（20～30分程度）時間をおいてから、お手入れを行ってください。
- 器具やグローブの外面の汚れは、乾いた布でふきとるか、水に浸したやわらかい布を、よくしぼってから拭き取ってください。
- ホースなどで直接器具に水をかけないでください。また、モップやデッキブラシなどを用いた清掃を行わないでください。器具内への浸水や器具の破損の原因となります。
- グローブを取り外してのお手入れはできません。浸水・絶縁不良の原因となります。



## ■使用上のご注意

- LED光源にはバラツキがあるため、LED光源毎に発光色や明るさが異なる場合がありますので、ご了承ください。
- 安全上LED光源を直視しないでください。
- 施工時の一時的な点灯確認以外で、日中に点灯しないでください。

## ■保証とアフターサービス

### 保証について

- 保証期間は、「商品お買い上げ日より1年間です。」但し、LED器具の点灯装置、蛍光灯器具・HID器具の安定器（インバータバラスト含む）については3年間です。
- セード、グローブ、リモコン送信器は保証対象とし、ランプ、点灯管、電池などの消耗品は対象外とさせていただきます。
- 取扱説明書、本体貼付ラベル等の注意書に従った使用状態で保証期間内に故障した場合には、無償修理させていただきます。

### 修理を依頼されるとき

- 保証期間中は、「お買い上げ日を特定できるもの」を添えてお買い上げの販売店（工事店）までお申し出ください。
- 保証期間を過ぎている時はお買い上げの販売店（工事店）にご相談ください。修理によって機能が維持できる場合は、ご希望により有料修理させていただきます。
- アフターサービスについてご不明な点並びに修理に関するご相談は、お買い上げの販売店（工事店）または東芝ライテック照明ご相談センターにお問い合わせください。
- その際は器具の形名、お買い上げ時期をお忘れなくお知らせください。

### 保証の免責事項

1. 保証期間内でも次の場合には原則として有料とさせていただきます。
  - (1) 使用上の誤り及び不当な修理や改造による故障及び損傷
  - (2) お買い上げ後の取り付け場所移設、輸送、落下などによる故障及び損傷
  - (3) 火災、地震、水害、落雷、その他天災地変、異常電圧、指定外の使用電源（電圧、周波数）などによる故障及び損傷
  - (4) 車両、船舶等に搭載された場合に生じる故障及び損傷
  - (5) 施工上の不備に起因する故障や不具合
  - (6) 法令、取扱説明書で要求される保守点検を行わないことによる故障及び損傷
  - (7) 日本国内以外での使用による故障及び損傷
2. 離島および離島に準ずる遠隔地への出張修理を行った場合には出張に要する実費を申し受けます。

### 補修用性能部品の保有期間

弊社は、この照明器具の補修用性能部品を製造打ち切り後6年保有しています。  
補修用性能部品とは、その製品の機能を維持するために必要な部品です。

修理・お取り扱い・お手入れについてご不明な点は

お買い上げの販売店へご相談ください。

販売店にご相談ができない場合は、下記の窓口へ

東芝ライテック照明ご相談センター

**0120-66-1048**（通話料：無料）

受付時間：365日 9:00～20:00

携帯電話・PHSなど 046-862-2772（通話料：有料）

FAX 0570-000-661（通話料：有料）

●お客様からご提供いただいた個人情報は、修理やご相談への回答、カタログ発送などの情報提供に利用いたします。  
●利用目的の範囲内で、当該製品に関連する東芝グループ会社や協力会社へ、お客様の個人情報を提供する場合があります。

日本国内専用  
Use only in Japan

東芝ライテック株式会社 施設・屋外照明部 屋外照明担当 〒212-8585 神奈川県川崎市幸区堀川町72-34

TEL (044) 331-7559  
FAX (044) 548-9604

お客様はお読みになったあとも必ず保管してください。

001CA416A