

東芝LED照明器具取扱説明書

対象器具

LEDJ-20025N-LDJ LEDJ-20027N-LDJ LEDJ-10015N-LDJ LEDJ-10017N-LDJ

このたびは東芝LED照明器具をお買いあげいただきましてまことにありがとうございました。お使いになる方や他人への危害と財産の損害を未然に防ぎ、商品を安全に正しくお使いいただくために、この取扱説明書をよくお読みください。

お客様へ

- この器具の取付工事は必ず電気工事店に依頼してください。
- 照明機器の電気工事は、主任電気工事士の管理が義務付けられています。

工事店様へ

- 工事が終了しましたら、この説明書は必ずお客様へお渡しください。

■安全上のご注意

商品および取扱説明書には、お使いになる方や他人への危害と財産の損害を未然に防ぎ、商品を安全に正しくお使いいただくために、重要な内容を記載しています。

工事店様へ

施工上のご注意



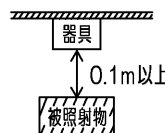
警告

この表示を無視して、誤った取扱いをすると、人が死亡または重傷を負う可能性が想定される内容を示します。

- 器具の取付けは、本体表示並びに本取扱説明書に従ってください。取付けに不備があると器具落下、感電、火災の原因となります。
- 調光制御装置には必ず適合する機種を組み合わせてください。誤って使用すると誤動作、火災の原因となります。適合するコントロールクスは「FLコントロールクスPD（4線式）」です。詳細はP.4「調光制御装置の施工上の注意」をご参照ください。白熱電球用コントロールクス（2線式）と組み合わせて使用することはできません。（調光を行わない場合でも、白熱電球用コントロールクスと組み合わせて使用することはできません。火災、故障の原因となります。）
- 器具を改造したり、部品を変更したりして使用しないでください。器具落下、感電、火災の原因となります。

- この器具は送り容量は15Aです。容量を超えると発熱、火災の原因となります。また、照明器具以外の負荷は接続しないで下さい。
- この器具は、防湿形ではありませんので、湯気、湿気の多い場所には使用できません。湿気の浸入による絶縁不良、感電の原因となります。
- 器具の取付けは、質量の耐える所に、「器具の取付け方」に従って行ってください。取付けに不備があると器具落下、感電、火災等の原因となります。
- アース工事は電気設備の技術基準に従い、確実に行ってください。アースが不完全な場合には、感電の原因となります。（D種（第三種）接地工事）

- 電源線および調光信号線接続は、本取扱説明書の「器具の取付け方」に従って行ってください。端子台へ差し込む際、芯線部を曲げたり、ねじったりして挿入すると接続が不完全となり、発熱、火災の原因となります。
- この器具は、激しい振動・衝撃の加わる場所・常時振動している場所には使用できません。そのまま施工されますと、落下の原因となります。
- 器具と被照射物との距離は0.1m以上離して使用してください。指定よりも近すぎると照射物の変色、変形、火災の原因となります。



注意

この表示を無視して、誤った取扱いをすると、人が傷害を負う危険が想定される場合および物的損害の発生が想定される内容を示します。

- この器具は屋内専用です（IP20）。水に直接触れる場所で使用しないでください。
- この器具は100V～242V用器具です。器具に表示された電源電圧（定格電圧±6%以内）以外の電圧で使用しないでください。間違えて使用すると器具の短寿命、火災の原因となります。（器具の定格電圧と電源電圧は器具を取付ける前に必ず確認してください。）

- 決められた台数以上の器具を接続しないでください。
- 腐食性ガスの発生する場所では使用しないでください。
- この器具は-10℃～40℃の温度範囲で使用するように設計してあります。夏季期間など一時的に45℃まで上昇する場所に使用することは可能です。高温で使用すると火災、短寿命の原因となります。
- 器具を密閉した空間に設置しないでください。短寿命の原因となります。

お客様へ

使用上のご注意



警告

この表示を無視して、誤った取扱いをすると、人が死亡または重傷を負う可能性が想定される内容を示します。

- お手入れの際は、必ず電源を切ってください。感電の原因となります。
- 器具を布や紙などの可燃物で覆ったり、被せたり、燃えやすいものを近づけたりしないでください。火災の原因となります。
- 電源ユニットのケースを開けたり、改造をしないでください。故障の原因となるばかりではなく、感電、火災等危険を生じる原因となります。



注意

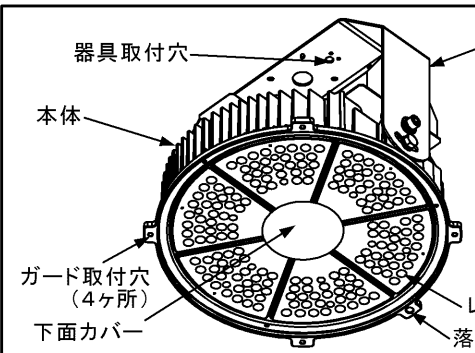
この表示を無視して、誤った取扱いをすると、人が傷害を負う危険が想定される場合および物的損害の発生が想定される内容を示します。

- 安全上、LED光源を直視しないでください。器具を低い位置に設置した場合、まぶしさを強く感じる場合があります。また体育館など上方向を見上げて使用される場所では、設置高さに関係なくまぶしさを強く感じる場合があります。
- 照明器具には寿命があります。設置して10年経つと外観に異常がなくても内部の劣化は進行しています。点検・交換を行ってください。LEDモジュールの設計寿命は6000時間です（照明器具の寿命とは、異なります。）
- 照射距離が近い場合や照射面等によって光ムラが発生することがありますがご了承ください。
- LED光源にはバラツキがあるため、同一形名商品でも商品ごとに発光色、明るさが異なる場合がありますのでご了承ください。
- LED光源は器具組込みの為、交換できません。
- 異常の場合は、電源を切って販売店に連絡してください。
- 1年に1回は「安全チェックシート」により自主点検、および3年に1回は工事店等の専門家による点検を実施してください。（「安全チェックシート」は弊社ホームページに掲載しております。）
- 点検せずに長期間使い続けるとまれに火災・感電・落下などに至る場合があります。

■お手入れについて

- 器具を水洗いしないでください。感電、故障の原因となります。
- 金属部分をクレンザーや、たわしでみがかないでください。傷、腐食の原因となります。
- 乾いたやわらかい布でふき取るか、やわらかい布を中性洗剤の1～2%の水溶液を用いて浸し、よくしぼってから汚れた部分を軽くふきとってください。
- アルカリ、弱酸性、塩素系洗剤でふかないでください。部品の変色・劣化や感電の原因となります。
- 洗剤・薬品などでふいたり殺虫剤をかけたりしないでください。器具の破損、落下、感電などの原因となります。

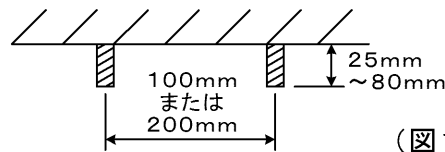
■各部のなまえ



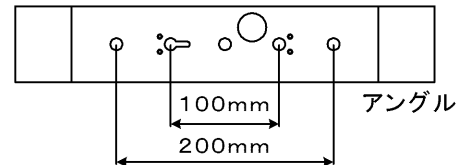
器具形名	定格電源電圧	電源周波数	入力電流	消費電力	器具質量
LEDJ-20025N-LDJ	AC100V AC200V AC242V	50/60Hz	2.22A(AC100V時)	221W	10.6kg
LEDJ-20027N-LDJ			1.10A(AC200V時)	214W	
LEDJ-10015N-LDJ			0.92A(AC242V時)	214W	10.0kg
LEDJ-10017N-LDJ			1.48A(AC100V時)	147W	
			0.73A(AC200V時)	143W	
			0.61A(AC242V時)	143W	

■器具の取付け方

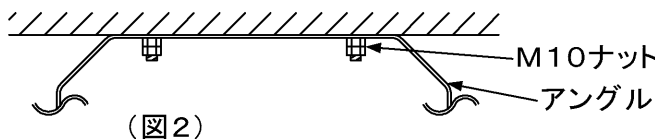
1. 天井に取付けボルト2本を施工してください。(図1)
器具取付けの際は、安全施工上二人で作業を行ってください。



(図1)

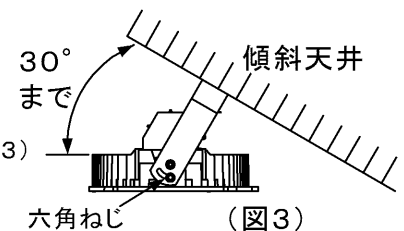


2. (図2)のように、アングルを取付けボルトにM10ナットで固定してください。ナットはダブルナットで締付けてください。器具重量を考慮して十分に耐えうる取付け面に取付けてください。取付け面に不備があると落下の原因となります。



(図2)

3. 傾斜天井に取付ける場合には傾斜角度は0~30°まで取付け可能です。(図3)
器具本体が必ず水平になるように調整し、六角ねじで確実に固定してください。



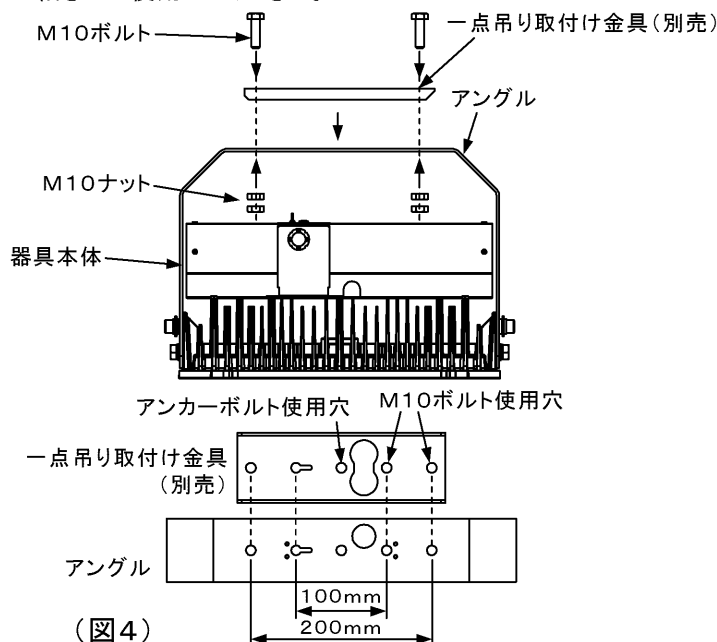
(図3)

『露出ボックス・アウトレットボックスへの取付け方』

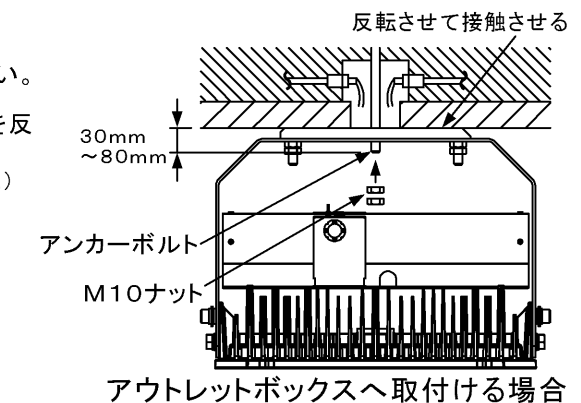
必ず一点吊り取付け金具(別売)(形名LEDX-20054Z)と組み合わせて施工してください。

1. 一点吊り取付け金具(別売)とアングルを(図4)のように固定してください。

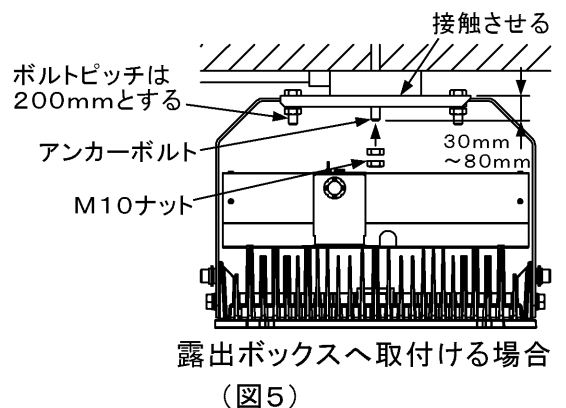
2. アンカーボルトにM10ナットで固定してください。
ナットはダブルナットで締付けてください。
器具重量を考慮して十分に耐えうる取付け面に取付けてください。
取付け面に不備があると落下の原因となります。(図5)
※アウトレットボックスに取付ける場合は、一点吊り取付け金具を反転させて使用してください。



(図4)



アウトレットボックスへ取付ける場合



露出ボックスへ取付ける場合
(図5)

『電源線および調光信号線の取付け方』

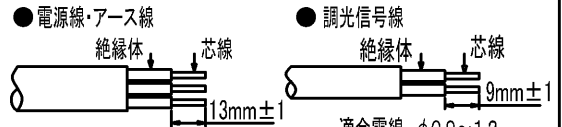
- 電源線および調光信号線をそれぞれ端子台に接続してください。
 - 電源線・調光信号線の被覆を(図6)のようにストリップしてください。
 - 化粧ねじを回して(図7)の端子台カバーを取りはずし、電源線を電源線用穴に通した後、(図8)のように確実に電源ユニットの電源端子台の奥まで差し込んでください。
 ※電源端子台へ差し込む際、芯線部を曲げたり、ねじったりした状態で差し込まないでください。感電、火災の原因となります。
 ※送り容量は本体表示に従い15A以下で使用してください。
 - 調光信号線は、(図7)の端子台カバーの調光信号線用穴に通した後、調光端子台に接続してください。(図9)
 ※誤結線は器具故障の原因となります。電源線(AC100V~242V)を調光端子台に接続しないでください。
 - 接続後は端子台カバーを取付けてください。
 - 電源線を引き抜く際は、必ず電源を切り、リリースボタンをマイナスドライバーで強く押しながらかき抜いてください。
 リリースボタン以外を押すと、感電、故障の原因となります。
 - 調光信号線を引き抜く際は、必ず電源を切り、リリースボタンを押しながらかき抜いてください。
- アース端子を使用してD種(第三種)接地工事を行ってください。

調光制御装置の施工上の注意

専用の調光制御装置を使用して調光(約5%~100%(全光))を行うことができます。

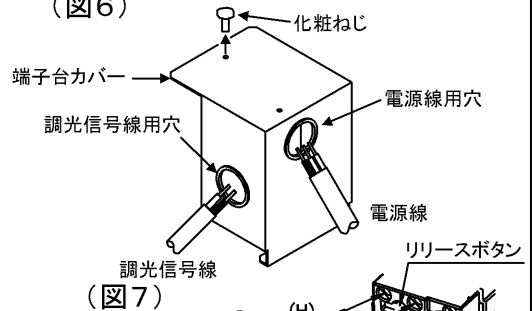
調光制御装置と組み合わせてご使用になる場合は次の点にご注意ください。

- コントロールクス(FLコントロールクスPD)をご使用になる場合
 - FLコントロールクスPDは下記に示す製品をご使用ください。
 ・DF-70170-PD
 - 上記コントロールクスの設定スイッチは(図10)のようにセットしてください。
 - その他のコントロールクスと組み合わせてご使用になる場合は別途お問い合わせください。
 ※白熱電球用コントロールクス(2線式)と組み合わせて使用することはできません。
 火災の原因となります。
 - 電源線の他に調光信号線(2線)が必要になります。
 - コントロールクスと照明器具との配線最遠長は200m以下としてください。ただし、コントロールクスから照明器具までの距離によっては調光動作にばらつきが生じる場合があります。
- その他のSESL、MESLと組み合わせてご使用になる場合は別途お問い合わせください。
- 各制御装置へ接続する場合の最大接続台数は器具商品図面をご確認ください。
 (参照URL: <http://saturn.tlt.co.jp/product/search.jsp>)

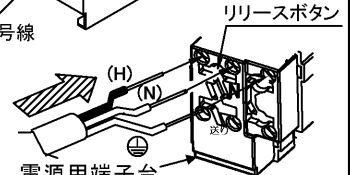


適合電線 φ1.6~2.0Cu単線 (図6)

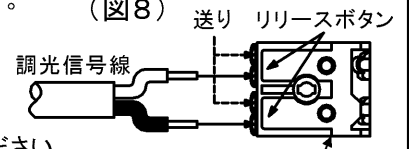
適合電線 φ0.9~1.2 Cu単線(CPEV)またはAE線



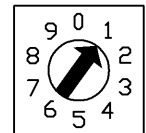
(図7)



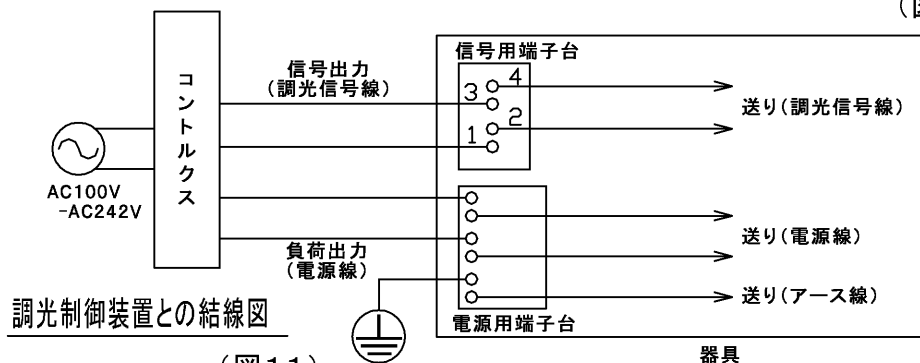
(図8)



(図9) 信号用端子台



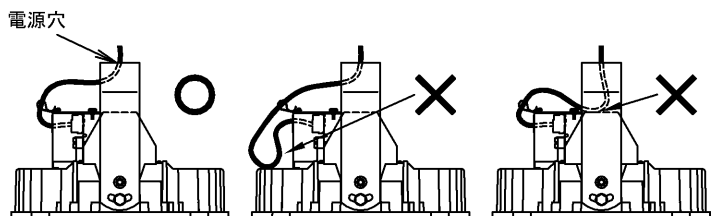
(図10) 設定スイッチの設定



調光制御装置との結線図

(図11)

電源線および信号線が器具本体に触れないようご注意ください。(図12) 火災の原因となります。また、確実に電源穴を通してください。

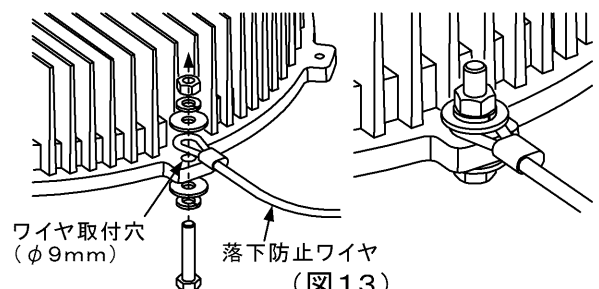


(図12)

『落下防止ワイヤの取付け方』

一点吊り取付け金具にて施工される場合は、必ず専用の落下防止ワイヤ(別売)(形名LEDX-20052W-500)と組み合わせて施工してください。

- 落下防止ワイヤ(以下、ワイヤ)のリング状部を、(図13)のようにワイヤに付属のボルト・座金を使用して器具のワイヤ取付穴(φ9mm)に確実に固定してください。
- ワイヤのもう一方のリング状部を、建物の堅牢な箇所固定してください。
 ねじを使用する場合は、M8以上を使用してください。
 ※ワイヤ取付けに不備があったり、器具の落下衝撃に耐えられない箇所への施工では器具落下の原因となります。

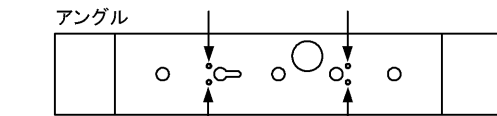
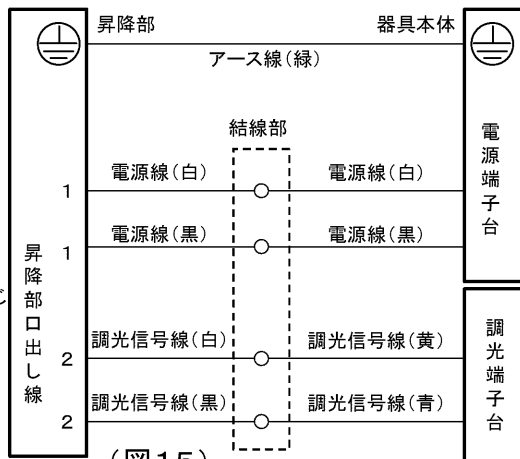
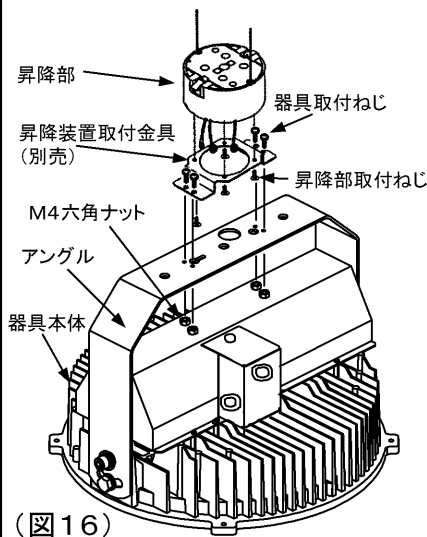


(図13)

『昇降装置への取付け方』

- 昇降装置の昇降部を降ろしてください。
- 昇降部のアース取付け部に、昇降装置取付金具(別売)(形名 LEDX-20053Z)に同梱されているアース線(緑)の丸型端子部をねじで固定してください。(図14)
- (図15)のように昇降部の口出し線と昇降装置取付金具(別売)に同梱されている電線(白、黒、黄、青)を結線し、絶縁耐熱テープで絶縁処理してください。
- すべての昇降部の口出し線を昇降装置取付金具(別売)の中央穴に通し、昇降部と昇降装置取付金具(別売)を昇降部取付けねじで固定してください。(図16)
- 電源線および調光信号線をそれぞれの端子台に接続してください。
- 器具取付けねじで昇降装置取付金具(別売)を確実に器具本体のアングルに取付けてください。(図17)

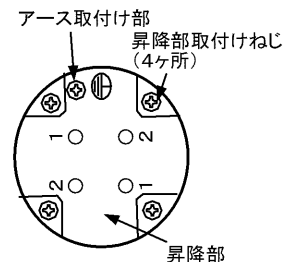
注: 昇降装置取付金具を器具本体のアングルに取付ける際に、電源線をはさまないように取付けてください。



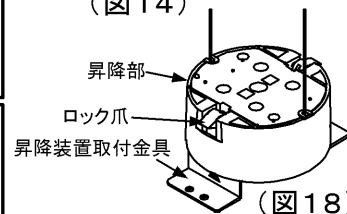
(図17) 昇降装置取付金具に使用する穴

昇降装置取付金具の取付け方法

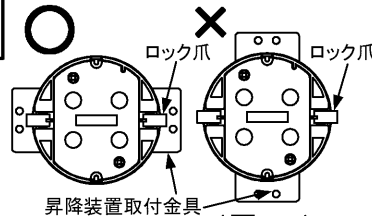
昇降装置取付金具には、方向があります。昇降部のロック爪方向に位置するように取付けてください。(図18) 誤った方向に取付けた場合、動作不良の原因となります。(図19)を参照し、必ず正しい位置に取付けてください。



(図14)



(図18)



(図19)

■保証とアフターサービス

保証について

- 保証期間は、商品お買い上げ日より1年間です。但し、LED器具の点灯装置、蛍光灯器具・HID器具の安定器(インバータバラスト含む)については3年間です。
- セード、グローブ、リモコン送信器は保証対象とし、ランプ、点灯管、電池などの消耗品は対象外とさせていただきます。
- 24時間連続使用など、1日20時間以上の長時間使用の場合は、上記の半分の期間とします。
- 取扱説明書、本体貼付ラベル等の注意書に従った使用状態で保証期間内に故障した場合には、無償修理させていただきます。

修理を依頼されるとき

- 保証期間中は、「お買い上げ日を特定できるもの」を添えてお買い上げの販売店(工事店)までお申し出ください。
- 保証期間を過ぎている時はお買い上げの販売店(工事店)にご相談ください。修理によって機能が維持できる場合は、ご希望により有料修理させていただきます。
- アフターサービスについてご不明な点並びに修理に関するご相談は、お買い上げの販売店(工事店)または東芝ライテック照明ご相談センターにお問い合わせください。
- その際は器具の形名、お買い上げ時期をお忘れなくお知らせください。

修理・お取り扱い・お手入れについてご不明な点は

お買い上げの販売店へご相談ください。

販売店にご相談できない場合は、下記の窓口へ

東芝ライテック照明ご相談センター

0120-66-1048 (通話料: 無料)

受付時間: 365日 9:00~20:00

携帯電話・PHSなど 046-862-2772 (通話料: 有料)
FAX 0570-000-661 (通話料: 有料)

・お客様からご提供いただいた個人情報は、修理やご相談への回答、カタログ発送などの情報提供に利用いたします。
・利用目的の範囲内で、当該製品に関連する東芝グループ会社や協力会社に、お客様の個人情報を提供する場合があります。

保証の免責事項

- 保証期間内でも次の場合には原則として有料にさせていただきます。
 - 使用上の誤り及び不当な修理や改造による故障及び損傷
 - お買い上げ後の取り付け場所移設、輸送、落下などによる故障及び損傷
 - 火災、地震、水害、落雷、その他天災地変、異常電圧、指定外の使用電源(電圧、周波数)などによる故障及び損傷
 - 車両、船舶等に搭載された場合に生じる故障及び損傷
 - 施工上の不備に起因する故障や不具合
 - 法令、取扱説明書で要求される保守点検を行わないことによる故障及び損傷
 - 日本国内以外での使用による故障及び損傷
- 離島および離島に準ずる遠隔地への出張修理を行った場合には出張に要する実費を申し受けます。

部品について

- 修理のため取り外した部品は、特段のお申し出がない場合は弊社にて引き取らせていただきます。
- 修理の際、弊社の品質基準に適合した再利用部品を使用することがあります。
- 補修用性能部品の保有期間
弊社は、この照明器具の補修用性能部品を製造打ち切り後6年間保有しています。補修用性能部品とは、その部品の機能を維持するために必要な部品です。(セード・グローブなどは含まれません。)

日本国内専用
Use only in Japan

東芝ライテック株式会社

〒212-8585

神奈川県川崎市幸区堀川町72番地34