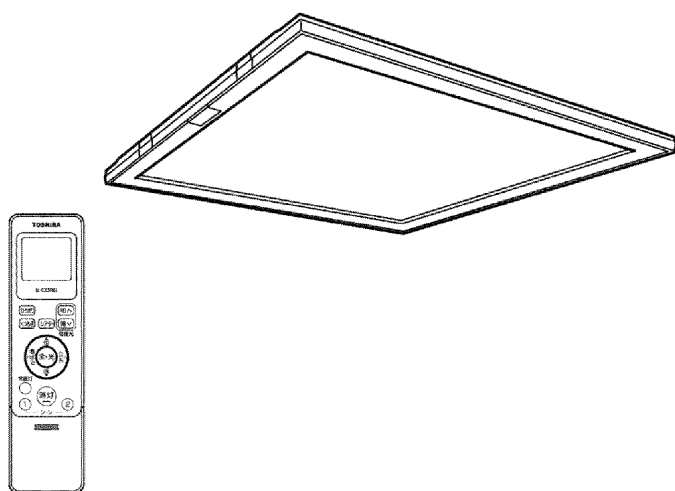


**E-CORE™**  
【イー・コア】

## LEDシーリングライト

東芝LED照明器具(家庭用)

# 取扱説明書 保管用



器具形名	
～8畳	LEDH81178-LC
～12畳	LEDH82178-LC

日本国内専用  
Use only in Japan

このたびは東芝LED照明器具をお買い上げいただきまして、まことにありがとうございました。

- この商品を安全に正しく使用していただくために、お使いになる前にこの取扱説明書をよくお読みになり十分に理解してください。
- お読みになった後は、お使いになるかたがいつでも見られるところに必ず保管してください。
- 保証書は「お買い上げ日・販売店名」などの記入を必ず確かめ、取扱説明書とともに大切に保管してください。

### 工事店様へ

工事終了後、この取扱説明書を必ずお客様へお渡しください。

## もくじ

### 使う前に

安全上のご注意	2
お知らせ	3
各部のなまえと付属品	4
取り付けかた	7

### 使いかた

リモコンを使う前に	10
あかりをつける	11
明るさと色(光色)の調整	12
タイマー予約	13

### 必要なときに

取りはずしかた	16
お手入れのしかた	18
故障かな? と思ったら	18
仕様	19
保証とアフターサービス	20



# 安全上のご注意

必ずお守りください




お使いになる人や他の人への危害、財産の損害を防ぐために、お守りいただくことを説明しています。

「表示の説明」は、誤った取り扱いをしたときに生じる危害・損害の程度の区分を説明し、「図記号の説明」は図記号の意味を示しています。


## 表示の説明


	<b>警告</b>	「死亡または重傷を負う可能性がある内容」を示します。
	<b>注意</b>	「軽傷を負うことや、家屋・家財などの損害が発生する可能性がある内容」を示します。

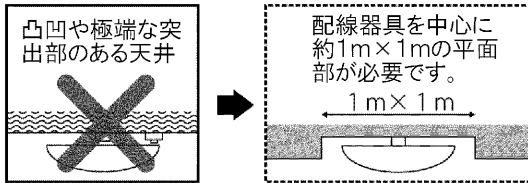
## 図記号の説明

	中の絵と近くの文で、してはいけないこと（禁止）を示します。
	中の絵と近くの文で、しなければならないこと（指示）を示します。
	中の絵と近くの文で、注意を促す内容を示します。

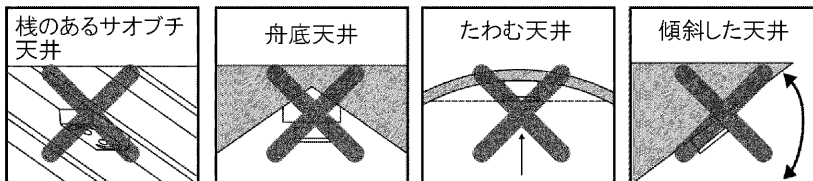
# 警告

 ●**分解・修理・改造はしない**  
(火災・感電・落下してけがの原因)  
分解禁止

 ●**次の場所には取り付けない**  
(取り付けが確実でない場合、火災・感電・落下してけがの原因)  
天井の材質や構造によっては、天井面が変色する場合があります。  
◎この器具は天井取り付け専用です。照明器具がガタついたり、簡単に回転したりする場合は、取り付けが不十分です。



配線器具は必ず丈夫な天井面に確実に取り付けてください。



●**次の配線器具には取り付けない**  
(火災・感電・落下してけがの原因)  
次の場合は、配線器具の交換を電気店・工事店にご依頼ください。配線器具などの工事は、電気工事の有資格者による施工が義務付けられています。

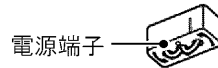
●破損しているもの



●グラグラしているもの・取り付けが不十分なもの



●電源端子露出タイプ



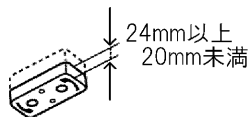
●埋込・露出引掛シーリング・配線器具が埋め込まれたもの



●ケースウェイに取り付けられたもの



●角形・丸形引掛シーリング



●シーリングハンガーが取り付けられたもの

●**調光器(当社商品名:「コントルクス」など)による調光使用はしない**  
(破損・発煙の原因)

●**紙や布などを器具にかぶせたり、器具の近くに置いたりしない**  
(火災の原因)

# 注意



禁止

- 屋外や湿気の多い場所で使用しない  
(火災・感電の原因)  
◎この器具は非防水です。

- 温度の高い場所では使用しない  
(火災の原因)  
暖房器具・ガス器具などの真上や近くでは、使用しないでください。  
◎この器具が使用できる温度は、5℃～35℃の範囲です。

- LED光源を直視しない  
(目に障害のおそれ)

- 光源部は手で押さえない  
(やけどの原因)



接触禁止

- 点灯中や消灯直後は、器具に触らない  
(やけどの原因)



指示

- 交流100Vの電圧で使用する  
(火災・感電の原因)

- 1年に1回の「安全チェックシート」による自主点検、および3年に1回の工事店などの専門家による点検を実施する  
(点検せずに長期間使い続けると、まれに発煙・発火・感電の原因)  
◎「安全チェックシート」は、当社のホームページに掲載しています。

- お手入れをするときは電源を切る  
(感電の原因)

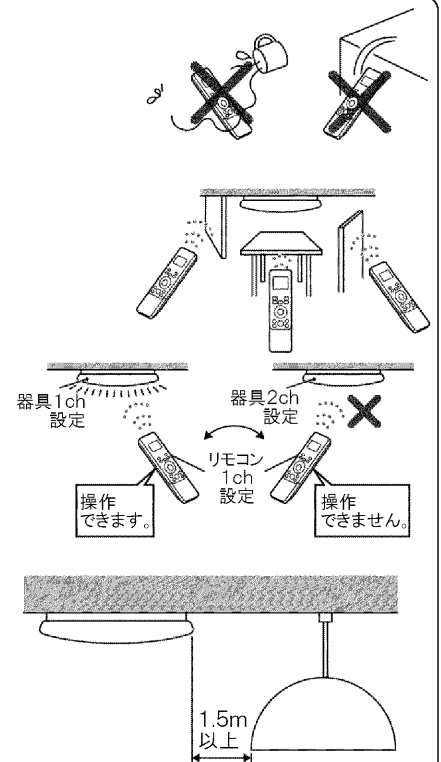
## お知らせ

### ■ご使用についてのお知らせ

- LED光源は器具に組み込みのため、交換できません。
- LED光源にはバラつきがあるため、同じ形名の商品でも商品ごとに発光色や明るさが異なることがあります。
- 照射距離が近い場合や照射面などによって、光ムラが発生することがあります。
- 照明器具には寿命があります。設置して8年～10年たつと、外観に異常がなくても内部の劣化が進行しているため、点検・交換をおすすめします。  
※ 使用条件は周囲温度30℃、1日10時間点灯、年間3000時間点灯。(JIS C8105-1 解説による)
- 周囲の温度が高い場合や点灯時間が長い場合は、寿命が短くなります。
- アダプターは専用(付属)のものを使用してください。専用のもの以外を使用すると、破損する場合があります。
- 1個の壁スイッチで2台以上の照明器具を操作しないでください。同時に切り替わらない場合があります。

### ■リモコンについてのお知らせ

- リモコンは当社の照明器具専用です。テレビなど他の機器には使用できません。
- リモコンは照明器具の壁スイッチがONのときのみ切り替えできます。
- リモコンで消灯した場合は、約0.5W以下の電力を消費します。(マイコンを使用しているためわずかな電流が流れます)長時間使わないときは、壁スイッチを切ってください。
- リモコンを落としたり、水をかけたり、踏みつけたりしないでください。故障の原因となります。
- 照明器具とリモコンの間に、信号をささぎるものがある場合は、照明器具が動作しないことがあります。その場合はささぎるものを避けて、リモコンを操作してください。
- 天井、壁、床の色や材質によって、操作距離が短くなる場合があります。
- リモコンの送信部と照明器具の受信部は、よごれると動作しにくくなります。よごれたら乾いた布で拭いてください。また、電池が消耗すると動作しにくくなりますので、その場合は新しい電池と交換してください。(→6ページ)
- 照明器具の近くで赤外線リモコン方式のテレビやワイヤレス機器などを使用すると、リモコンが正常に動作しないことがあります。
- 点灯直後や全光点灯時、調光時などに、リモコンで切り替えにくいことがあります。その場合は、しばらくしてから切り替えてください。
- リモコンで消灯した後に停電が発生した場合、全光点灯などになることがあります。
- 2台の照明器具を一つのリモコンで操作する場合は、照明器具のチャンネルとリモコンのチャンネルを合わせて操作してください。(→10ページ)
- インバーター照明器具が取り付けられた部屋で使用する場合は、インバーター照明器具から1.5m以上離して取り付けてください。



# 各部のなまえと付属品

お買い上げの商品と取扱説明書に記載したイラストは異なることがあります。

## 照明器具

### 付属品

- 化粧ねじ(2本)

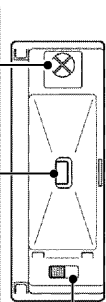


- 枠カバー(2個)



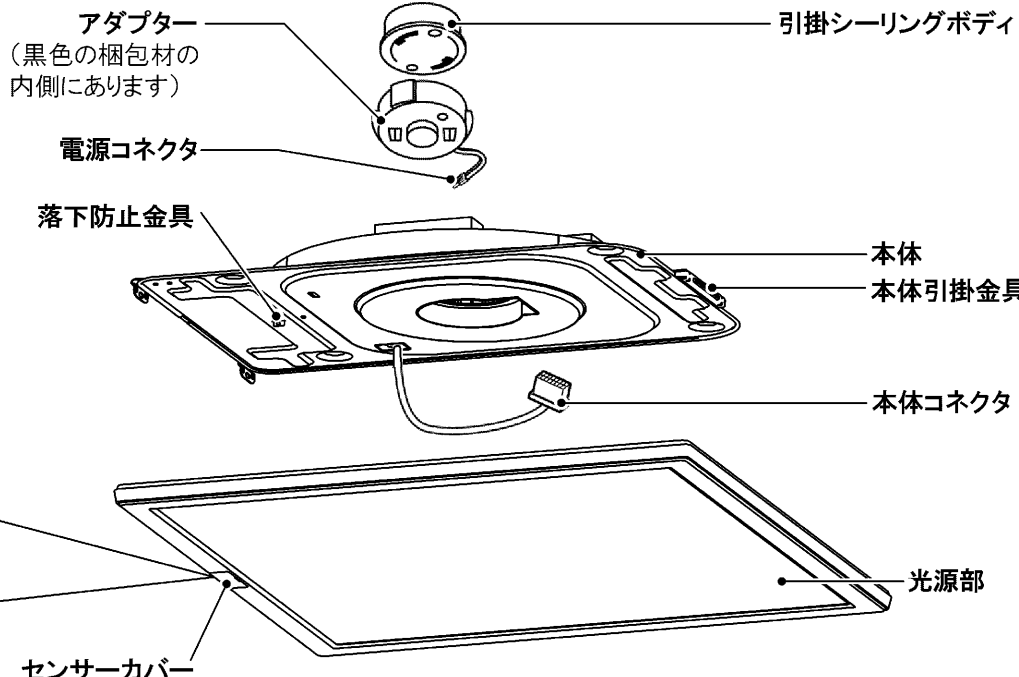
リモコン  
受信部

常夜灯

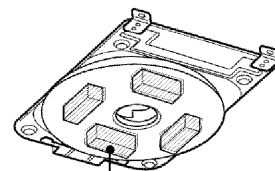


### チャンネル切替スイッチ

照明器具のチャンネルを切り替える場合に使用します。(出荷時はCH1になっています)



照明器具本体の裏面に付いているスポンジ(4カ所)は、取りはずさないでください。本体の回転防止のために必要です。



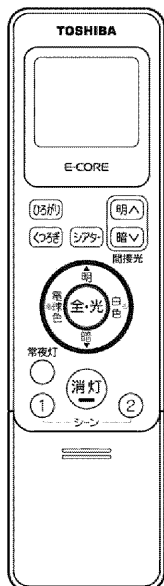
スポンジ

### お願い

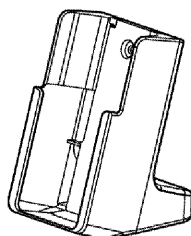
- アダプターは、専用(付属)のものを使用してください。専用のもの以外を使用すると、破損する場合があります。
- 万一、動作に異常が生じた場合は電源を一度切って、入れ直してください。(壁スイッチを一度切るか、壁スイッチがない場合は、電源コネクタを一度はずして、取り付け直してください)
- 本体と光源部は、同梱されている組み合せでご使用ください。

## リモコンとリモコン付属品

リモコン(FRC-195T)

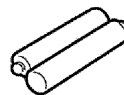


- 卓上ホルダー



分離して壁ホルダーとしても使えます。(→6ページ)

- 単4形乾電池(2本)



※動作確認用です。

- 壁ホルダー取付用木ねじ(2本)



### お願い

リモコン本体の前面に貼られている透明の保護シートをはがしてからご使用ください。貼ったまま使うと、リモコンがききにくい場合があります。

# リモコン

## LED送信部

操作するときは、ここを照明器具へ向けてください。

**モード**(→11ページ)  
3つの点灯パターンを切り替えます。

**全光**(→11ページ)  
全光点灯します。

**明・暗**(→12ページ)  
照明の明るさを調整します。

**電球色・白色**(→12ページ)  
光色を調整します。

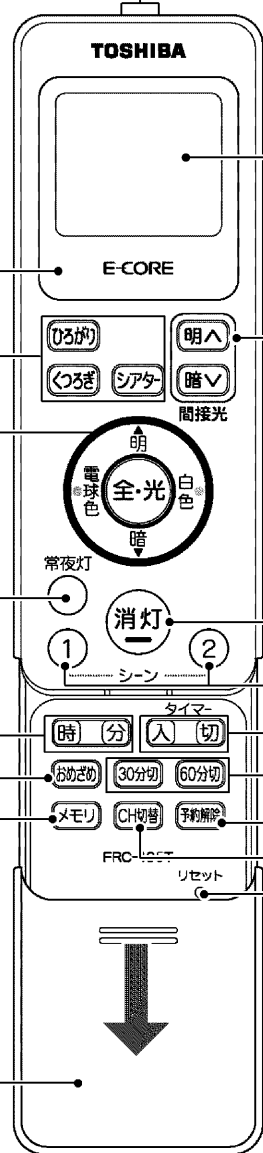
**常夜灯**(→11、12ページ)  
常夜灯(LED)が点灯します。

**時・分**(→10ページ)  
時刻表示(時・分)が進みます。

**おめざめ**(→14ページ)  
おめざめタイマーの予約をします。

**メモリ**(→10、12、13、14ページ)  
明るさ・光色(調光状態)のメモリ(記憶)や、楽エコセンサーの環境設定、時刻設定をします。

**ふたを開けた状態**  
矢印の方向へスライドさせて、ふたを開けます。



表示部

**明・暗**(→12ページ)  
間接光の明るさを調整します。

**消灯**(→11ページ)  
照明を消灯させます。

**シーン1・シーン2**(→11、12ページ)  
「シーン1」「シーン2」に記憶させた光色(調光)で点灯します。

**入・切タイマー**(→13ページ)  
タイマーの予約をします。

**ゆっくりおやすみタイマー**(→15ページ)  
30分後または60分後に照明を消灯させます。

**予約解除**(→14ページ)  
予約を取り消します。

**CH切替**(→10ページ)  
器具のチャンネルを選択します。

リセット

## ■リモコン表示部 (説明のため、全部を表示しています。実際にはこの表示にはなりません)

**CH表示**

**電池残量表示**  
電池の残りが少なくなると表示されます。表示されたら、2本とも新しい乾電池に交換してください。

**モード表示**  
選んだシーンが表示されます。



**時計表示**  
現在時刻が表示されます。予約内容を確認した場合は、予約時刻が表示されます。

**タイマー予約表示**  
タイマーを設定した場合に表示されます。

**残り時間表示**  
ゆっくりおやすみタイマー設定時に、照明が消えるまでの残り時間が表示されます。

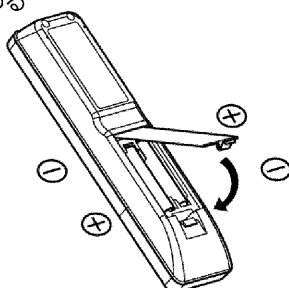
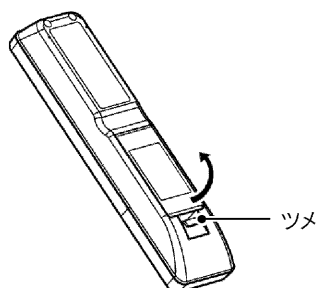
# 各部のなまえと付属品(つづき)

## リモコン(つづき)

### ■乾電池の入れかた

単4形乾電池を2本ご使用ください。

- 裏面のカバーのツメを押しながら、上に上げる
- 表示に合わせて極性+を間違えないように入れて、カバーを閉める



#### お願い

- 乾電池を交換するときは、必ず同時に2本とも新しいものに交換してください。動作不良の原因となります。
- 長期間リモコンを使用しない場合は、乾電池をはずしてください。液漏れなどでリモコンを傷める原因となります。

#### お知らせ

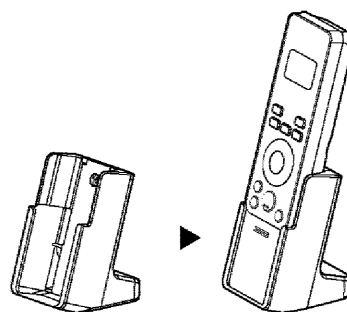
乾電池の寿命の目安は、1日10回使用した場合で約9カ月です。

### ■リモコンホルダーの使いかた

#### 卓上ホルダーとして使う

テーブルなどの上にリモコンを置くときに使います。

タイマー設定時には、照明器具にリモコンの正面を向けてください。

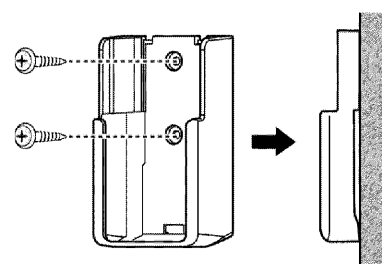
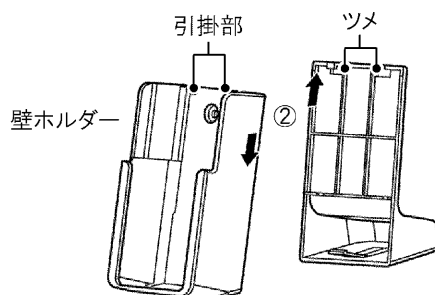
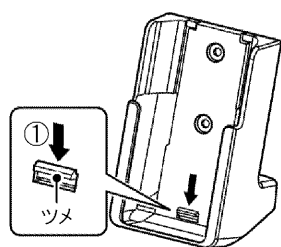


#### 壁ホルダーとして使う

リモコンがききにくい場合は、壁ホルダーからはずして送信部を照明器具に向けてください。

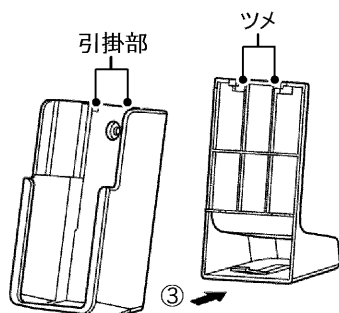
壁ホルダーに入れた状態でリモコンがききにくい場合は、その場所でのタイマー予約はできません。

- 下部にあるツメを①の方向に押す
- ②の方向にスライドさせて取りはずす
- 付属の木ねじで壁に取り付ける



#### 組み立てかた

壁ホルダーの引掛部にホルダー受けのツメを合わせて③の方向に押すと、卓上ホルダーになります。

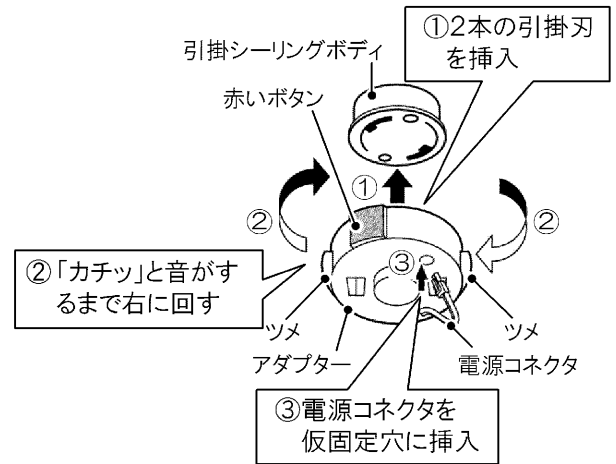


# 取り付けかた

安全のため、電源を切った状態で取り付けてください。

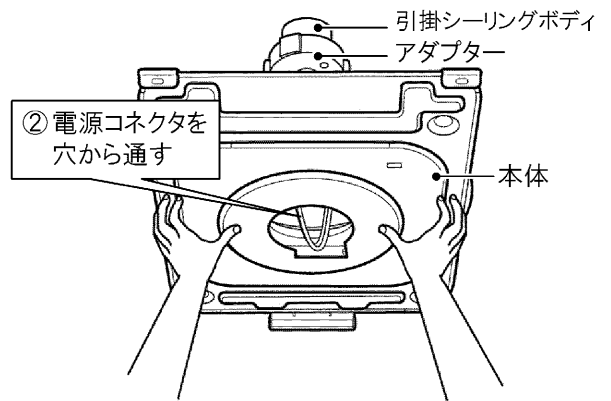
## 1 引掛シーリングボディにアダプターを取り付ける

- ①アダプターの2本の引掛刃を引掛シーリングボディに挿入する
- ②「カチッ」と音がするまで右に回す
  - アダプターを取り付けるときは、アダプターのツメを持たないでください。ツメを持つと、引掛シーリングボディにアダプターを取り付けられません。
- ③電源コネクタを仮固定穴に挿入する
- ④赤いボタンを押さずに左に回し、はずれないことを確認する
  - アダプターの取り付けが不十分な場合、落下してけがの原因となります。



## 2 本体を取り付ける

- ①本体の中央の穴にアダプターの位置を合わせる
- ②アダプターの電源コードを本体の中央の穴に通す



### 警告

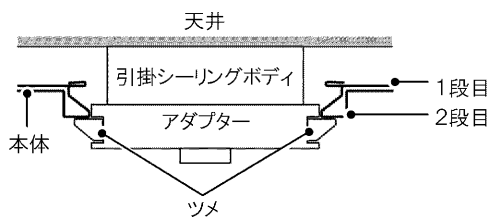
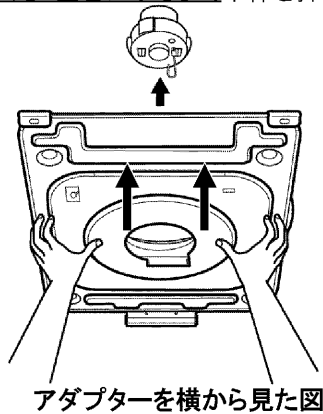
- 本体は必ず両手で支えて押し上げてください。

- ③「カチッ」と音がするまで本体を押し上げる

天井からの出しろが22mmの引掛シーリングボディの場合



「カチッカチッ」と2回音がするまで本体を押し上げてください。



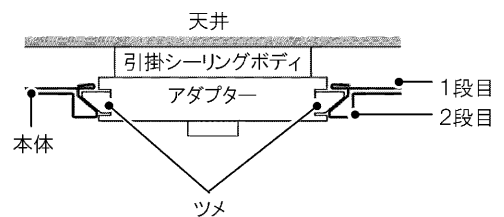
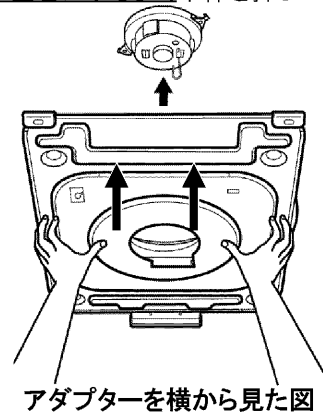
- 2回押し上げると、アダプターのツメが両方見えます。



天井からの出しろが11mmの引掛シーリングボディの場合



「カチッ」と1回音がするまで本体を押し上げてください。

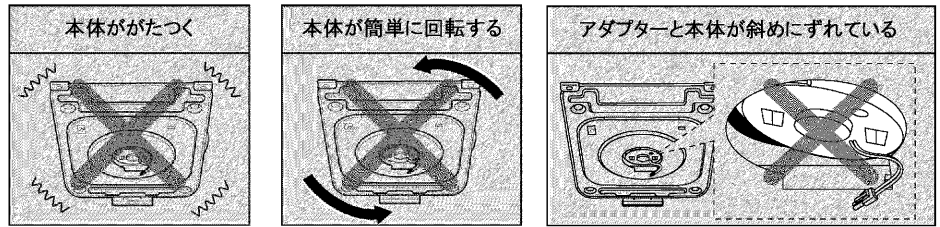


- 1回押し上げて、アダプターのツメを金属の段に取り付けてください。アダプターのツメは見えなくなります。

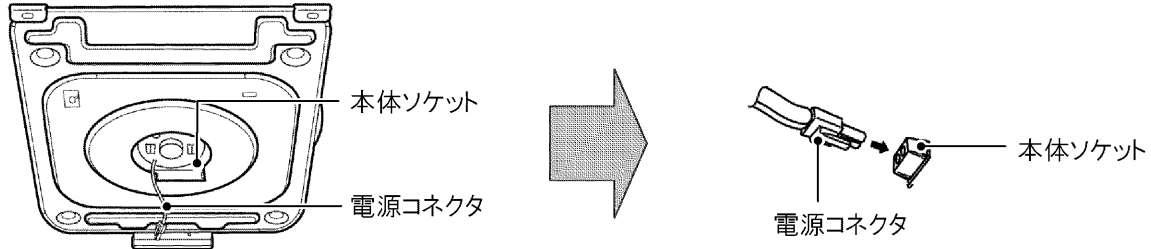
# 取り付けかた(つづき)

④本体の取り付け状態を確認する

- 右図の場合は再度取り付け作業を行い、取り付け状態を確認してください。



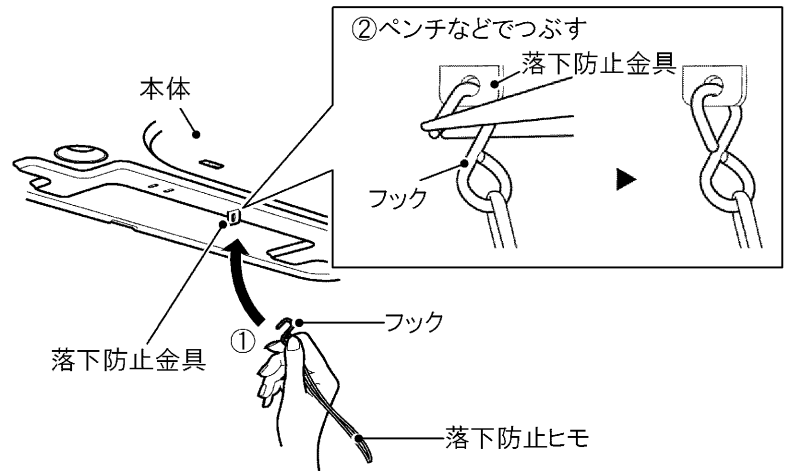
## 3 電源コネクタを本体ソケットに差し込み、抜けないことを確認する



- 電源コネクタを差し込んだ後に、本体を回転させないでください。電源コネクタがはずれて、発熱・発火の原因となります。

## 4 落下防止ヒモを取り付ける

- ①光源部を持ち上げて、フックを本体の落下防止金具に引っ掛ける
- ②フックをペンチなどでつぶし、金具がはずれないようにする

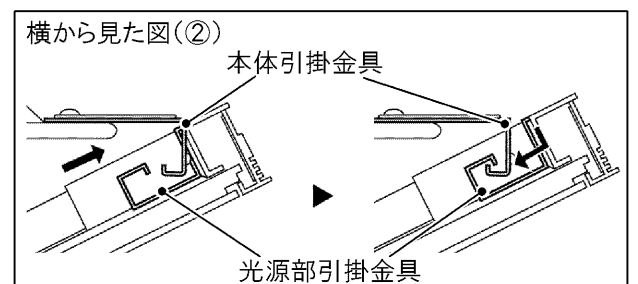
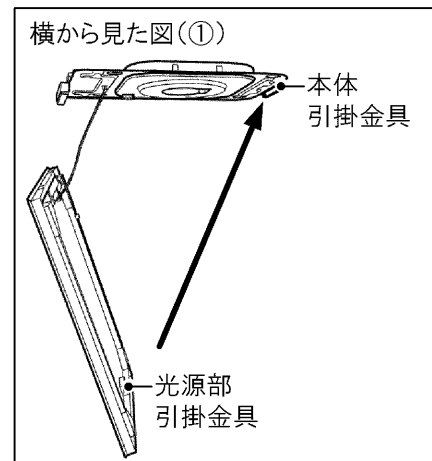


### 警告

- 光源部が落下するおそれがあるため、フックを引っ掛けた後は、必ずフックをペンチなどでつぶしてください。

## 5 光源部を本体に取り付ける

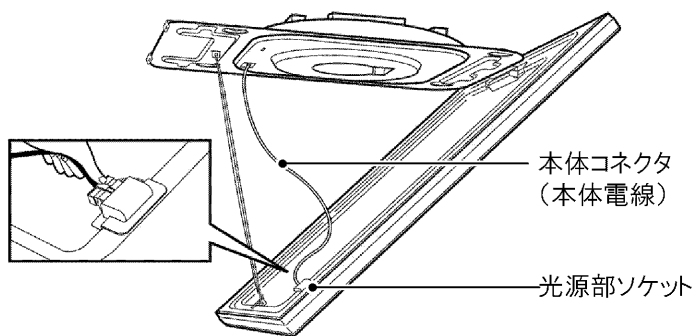
- ①光源部を持ち上げ、
  - ②本体引掛金具を光源部引掛金具に合わせる
- 引掛金具が確実に引っ掛かっていることを確認してください。





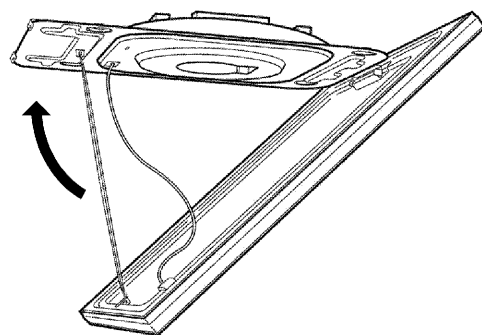
## 6 本体コネクタを光源部ソケットに差し込む

- 本体電線が本体と光源部に挟まらないようにしてください。
- 本体コネクタは確実に差し込んでください。



## 7 付属の化粧ねじ(2本)を持って、光源部をゆっくりと押し上げ、本体に固定する

- 本体電線が本体と光源部に挟まっていないことを確認してください。本体電線が傷付く原因となります。

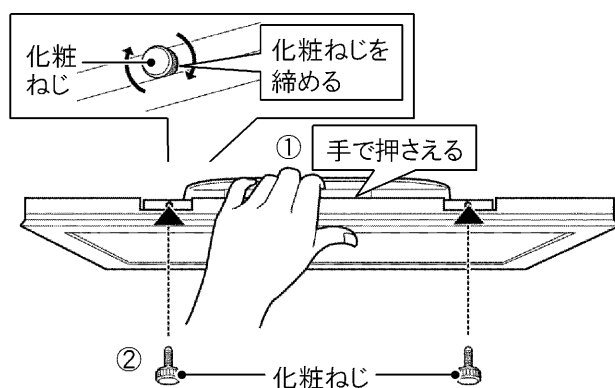


## 8 化粧ねじを取り付ける(2カ所)

- ① 本体と光源部の中央を上下から手で押さえ、ねじ穴に合わせる
- ② 化粧ねじをねじ穴に入れ、手で締め付けて固定する

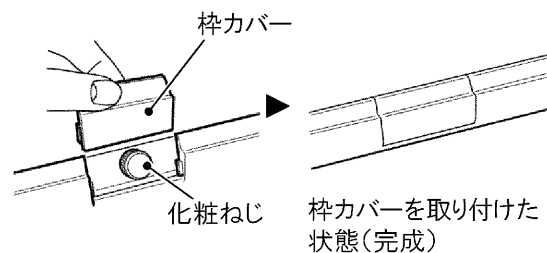
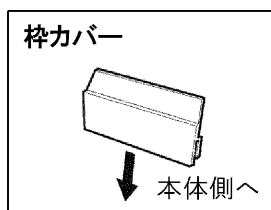
### お願い

- 化粧ねじは確実に締め付けてください。不十分な場合、落下してけがの原因となることがあります。



## 9 光源部に枠カバーを取り付ける(2カ所)

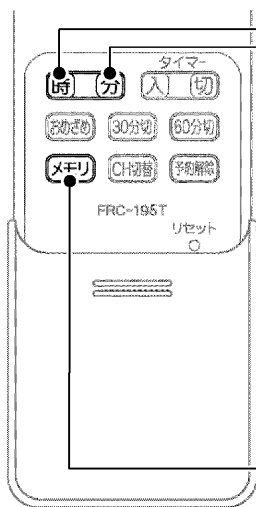
- 図のように枠カバーを光源部にはめ込んでください。



# リモコンを使う前に

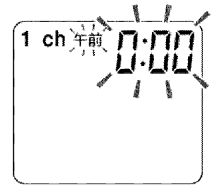
現在時刻の設定 ……タイマー予約(→13ページ)を使うために

## ■お買い上げ時や電池を交換したとき



### 1 「時」ボタンを繰り返し押して、時間を合わせる

- 時刻表示と「午前／午後」が点滅します。
- 押すたびに1時間単位で進みます。
- 押したままにすると、表示が早送りされます。



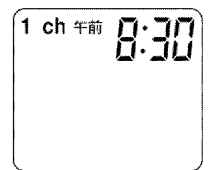
### 2 「分」ボタンを繰り返し押して、分を合わせる

- 時刻表示と「午前／午後」が点滅します。
- 押すたびに1分単位で進みます。
- 押したままにすると、表示が早送りされます。



### 3 「メモリ」ボタンを押す(設定完了)

- 時刻表示と「午前／午後」が点滅から点灯に変わります。



## ■時刻を変更するとき

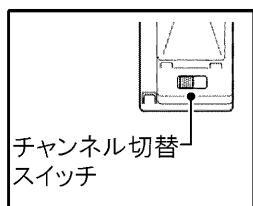
「時」と「メモリ」ボタンを同時に押した後、上記の手順1～3で変更する

チャンネルの合わせかた ……複数の照明器具を使うために

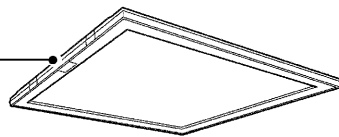
## こんな使いかたができます

- 2台の照明器具を一つのリモコンで操作したい  
以下の手順で、操作したい照明器具とリモコンのチャンネルを同じチャンネルにします。

- 2台の照明器具を一つのリモコンで個別に操作したい  
2台の照明器具を違うチャンネルにします。  
リモコンと同じチャンネルの照明器具だけを操作できます。



チャンネル切替スイッチ

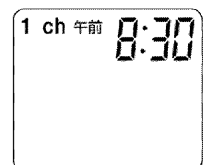


### 1 センサーカバーを取りはずし、チャンネルを確認する

- お買い上げ時は、「CH1」に設定されています。
- センサーカバーの取りはずしかたは、17ページをご覧ください。

### 2 「CH切替」ボタンを押し、手順1で確認したチャンネルに合わせる

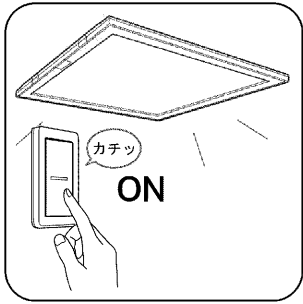
- 照明器具のチャンネルとリモコンのチャンネルが違っていると、リモコンで操作できません。
- リモコンで動作させたくない照明器具は、リモコンのチャンネルと照明器具のチャンネルを違う設定にしてください。



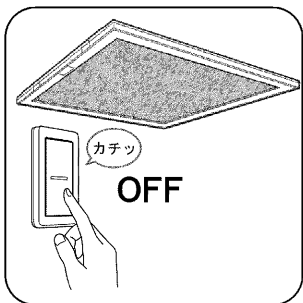
# あかりをつける

## 壁スイッチで操作

### ■点灯・消灯する



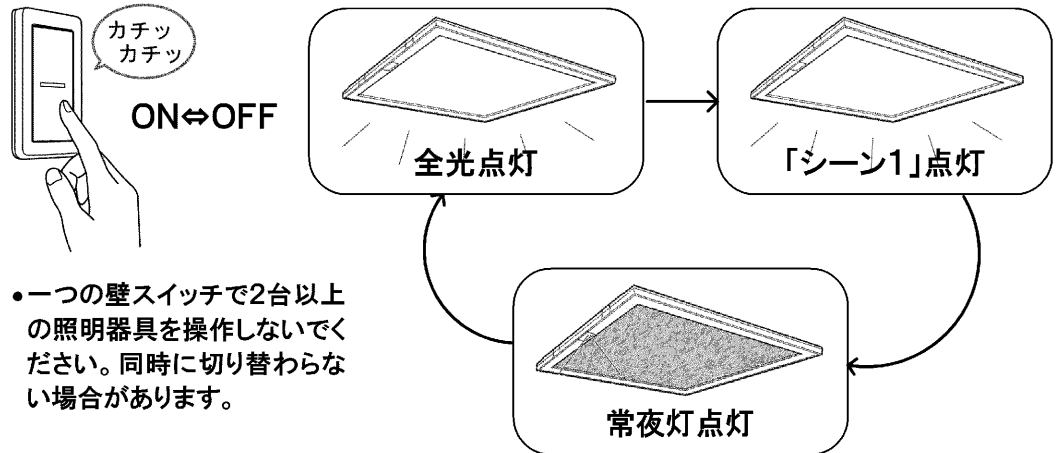
前回と同じ点灯状態で点灯します。



消灯します。  
点灯状態(明るさ)が記憶されます。

### ■点灯状態を切り替える

●壁スイッチを1秒以内にOFF→ONすると、点灯状態が以下のとおりに切り替わります。



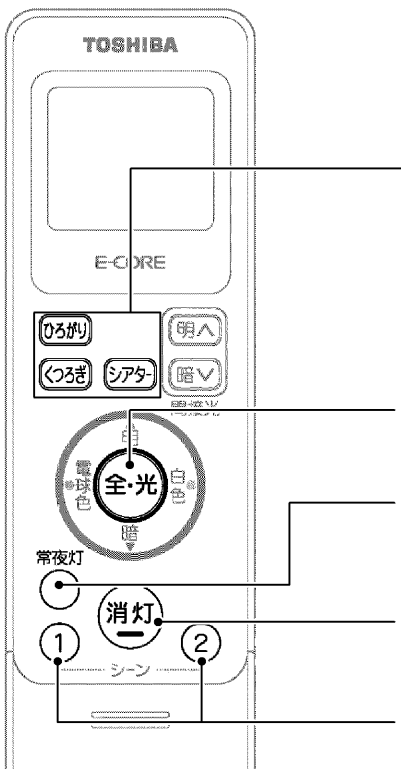
●一つの壁スイッチで2台以上の照明器具を操作しないでください。同時に切り替わらない場合があります。

### お知らせ

- 壁スイッチを「OFF」にする前にリモコンで消灯した場合は、再び壁スイッチで「ON」にすると、常夜灯が点灯します。
- 「シーン1」のお買い上げ時の設定は、約70%調光・昼白色です。リモコンでお好みの明るさに設定することができます。(→12ページ)
- 壁スイッチで切り替えて常夜灯を点灯した場合は、リモコンで設定した常夜灯の明るさで点灯します。(→12ページ)

## リモコンで操作

●リモコンは照明器具の壁スイッチがONのときに使うことができます。



### モード

#### ■ひろがり (電球色・白色～電球色)

- 空間全体を照らしたいときに。

#### ■くつろぎ(電球色)

- やわらかい光でくつろぎたいときに。

#### ■シアター(電球色)

- ホームシアターを楽しむときに。

### ■全光点灯します

- 消灯した状態からは、3秒程でゆっくり点灯します。

### ■常夜灯が点灯します

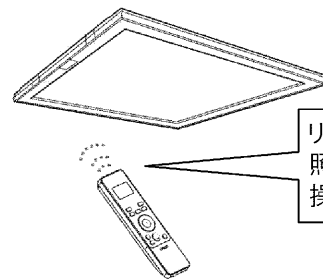
- 調整した常夜灯の明るさで点灯します。  
設定方法は、12ページをご覧ください。

### ■消灯します

- 全光点灯した状態からは、3秒程でゆっくり消灯します。

### ■シーンを選びます

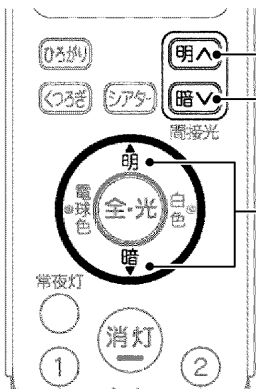
- 「シーン1」または「シーン2」に記憶させた明るさと色(光色)で点灯します。  
「シーン」ボタンに記憶させる方法は、12ページをご覧ください。



# 明るさと色(光色)の調整

## 明るさの調整

- 全光点灯は約1%~100%(昼白色の場合)、常夜灯は6段階の明るさの調整ができます。
- ひろがり、シアターモード点灯時は、間接光が10段階の明るさで調整ができます。



照明が点灯している状態で、「明」または「暗」ボタンを押す

- 1回押すと、1段階ずつ明るくなります。
- 押したままにすると、連続して調整できます※。
- 明るさが上限・下限になると、「ピピッ」と音が鳴ります。

※冬季など周囲の温度が低い場合、点灯直後は連続して調整できないことがあります。その場合は、1回ずつ押して調整してください。

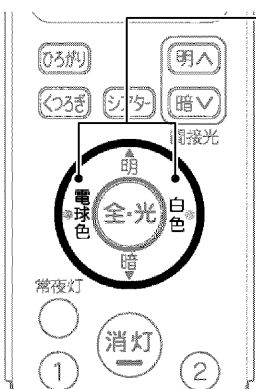
### お知らせ

- 調整できる明るさの段階は、選んでいる光色によって異なります。(右表参照)
- 常夜灯の明るさは、常夜灯が点灯した状態で調整してください。調整した明るさは、メモリ(記憶)されます。

光色	明るさの段階
昼白色(全光)	20段階 (約1%~100%)
中間色(昼白色と昼光色・電球色の間)	11段階~19段階
電球色・昼光色	11段階 (約1%~約50%)
常夜灯	6段階
モード	10段階

## 色の調整

- 照明の色を、涼しげな白色やあたたかみのある電球色に変えることができます。



「白色」または「電球色」ボタンを押す

- 1回押すと、1段階ずつ白色、または電球色に近づきます。
- 押したままにすると、連続して変化します※。
- 色の上限になると、「ピピッ」と音が鳴ります。

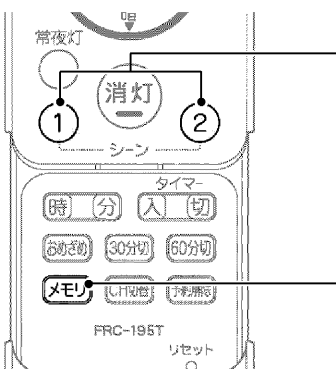
※冬季など周囲の温度が低い場合、点灯直後は連続して調整できないことがあります。その場合は、1回ずつ押して調整してください。

### お知らせ

- 間接光の色は調整できません。
- 「ひろがり」モード選択中は、「白色」「電球色」ボタンを押すと、光源部のみの色の調整が可能です。
- 常夜灯、「くつろぎ」「シアター」モード選択中は、「白色」「電球色」ボタンを押しても色の調整はできません。

## 明るさと色のメモリ ……調光状態を記憶させるために

- お好みに調整した照明の明るさと色を、シーンボタンにメモリ(記憶)させることができます。



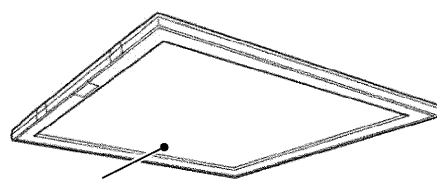
「メモリ」ボタンを押しながら、「シーン1」または「シーン2」ボタンを押す

- 「ピーッ」と音が鳴って、現在の調光状態がメモリされます。
- すでにメモリした設定を変更する場合は、同じ手順を繰り返してください。

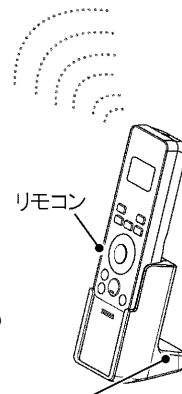
# タイマー予約

## タイマー予約についてのお知らせ

- リモコンの現在時刻を設定してください。(→10ページ)
- 予約時は、壁スイッチを必ず「ON」にしてください。
- リモコンと照明器具の距離が離れすぎていると、リモコンの信号が届かない場合があります。付属の卓上ホルダーにリモコンを置き、送信部を照明器具へ向けて、操作ができることを確認してください。
- 卓上ホルダーを本やふとんの上、斜面などの不安定な所に置かないでください。転倒すると、リモコンの信号が照明器具に届かないことがあります。
- 照明器具とリモコンの間に、信号をさえぎるものを置かないでください。
- 天井の高さによって受信範囲が異なります。天井の高さが2.4m以上の場合は、リモコンを床の上に置かず、テーブルなど家具の上に置いて使用してください。
- 卓上ホルダーに置いた場合は、照明器具の真下から約3mが受信範囲になります。
- 卓上ホルダーにリモコンを正しい向きにセットしてください。卓上ホルダーを使わないと、正常に動作しない場合があります。(右図参照)
- 直射日光の当たる場所やストーブ、ファンヒーターの吹き出し口近くにリモコンを置かないでください。



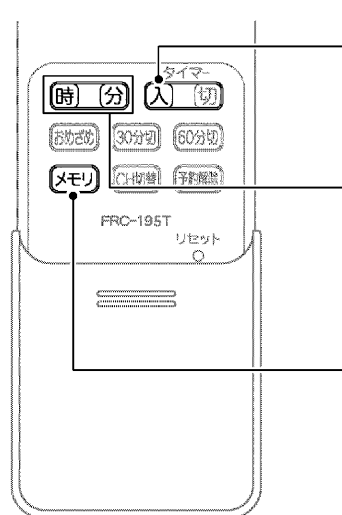
照明器具



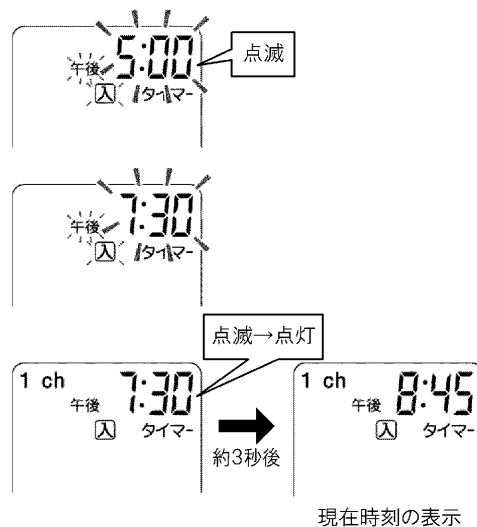
※信号はリモコンの送信部から発信されます。

卓上ホルダー

## 入タイマー予約のしかた …設定した時刻に、昼白色約70%の明るさで点灯します

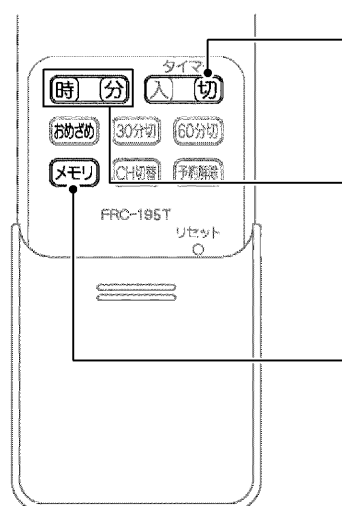


- 1 「入タイマー」ボタンを押す**
  - お買い上げ時は、「午後5:00」に設定されています。
- 2 「時」と「分」ボタンを押して、点灯させたい時刻を設定する**
  - 「時」ボタンを押すたびに1時間単位で進みます。
  - 「分」ボタンを押すたびに1分単位で進みます。
  - 押したままにすると、表示が早送りされます。
- 3 「メモリ」(または「入タイマー」)ボタンを押す**
  - 「入タイマー」が画面に表示されたら予約完了です。
  - 予約を解除するまで、設定した時刻で毎日点灯します。

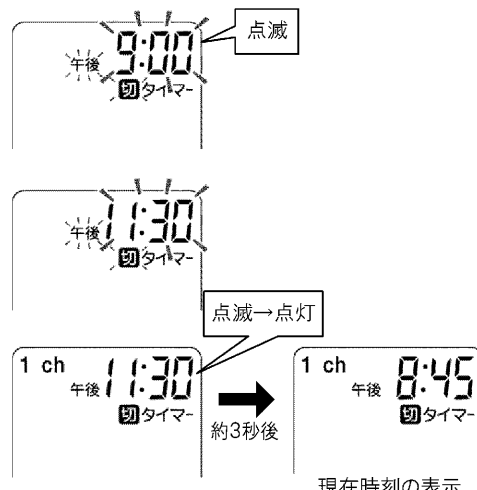


現在時刻の表示

## 切タイマー予約のしかた …設定した時刻に消灯します



- 1 「切タイマー」ボタンを押す**
  - お買い上げ時は、「午後9:00」に設定されています。
- 2 「時」と「分」ボタンを押して、消灯させたい時刻を設定する**
  - 「時」ボタンを押すたびに1時間単位で進みます。
  - 「分」ボタンを押すたびに1分単位で進みます。
  - 押したままにすると、表示が早送りされます。
- 3 「メモリ」(または「切タイマー」)ボタンを押す**
  - 「切タイマー」が画面に表示されたら予約完了です。
  - 予約を解除するまで、設定した時刻で毎日消灯します。



現在時刻の表示

# タイマー予約(つづき)

## おめざめタイマー予約のしかた

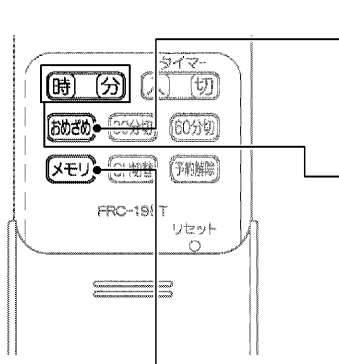
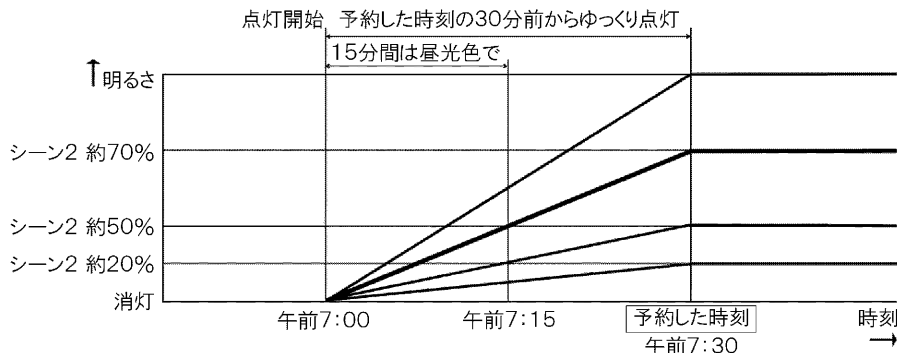
…設定した時刻の30分前から、「シーン2」にメモリした明るさまでゆっくり点灯します

### おめざめタイマーとは

設定した時刻の30分前から点灯し始めます。昼光色～電球色や「ひろがり」モードを「シーン2」に設定している場合は、点灯し始めの約15分間は昼光色で少しずつ明るくなり、30分後に「シーン2」の明るさで点灯します。

「くつろぎ」「シアター」モードを「シーン2」に設定している場合は、設定した時刻になると色が変わることなく、「シーン2」の明るさで点灯します。

- 「シーン2」のお買い上げ時の設定は、約10%・昼白色です。リモコンで好みの明るさに設定することができます。(→12ページ)



### 1 「おめざめ」ボタンを押す

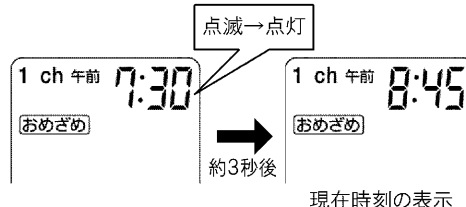
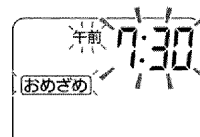
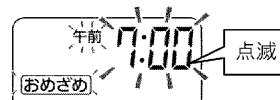
- お買い上げ時は、「午前7:00」に設定されています。

### 2 「時」と「分」を押して、点灯させたい時刻を設定する

- 「時」ボタンを押すたびに1時間単位で進みます。
- 「分」ボタンを押すたびに1分単位で進みます。
- 押したままにすると、表示が早送りされます。

### 3 「メモリ」(または「おめざめ」)ボタンを押す

- 「おめざめ」が画面に表示されたら予約完了です。
- 予約を解除するまで、設定した時刻で毎日「おめざめ点灯」します。



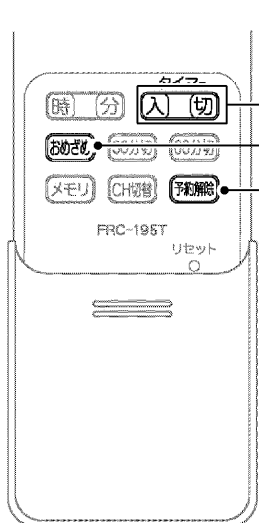
#### お知らせ

「シーン2」に明るさの下限を設定した場合は、少しずつ明るくさせることはできません。

## 予約の確認・解除・変更のしかた

…入タイマー・切タイマー・おめざめタイマーの場合

- リモコンの画面に「入タイマー」「切タイマー」「おめざめ」のどれかが表示されていることを確認してください。



### ■ 予約内容を確認する

予約したボタン「入タイマー」「切タイマー」「おめざめ」のどれかを押す

- 約3秒間表示された後、現在時刻の表示に戻ります。

### ■ 予約を解除する

「入タイマー」ボタンを約3秒間押す

- **[入]** 表示が消え、「入タイマー」の予約が解除されます。
- 「切タイマー」「おめざめ」を解除する場合も同様に、「切タイマー」「おめざめ」ボタンを約3秒間押すと、予約が解除されます。

### ■ すべての予約を解除する

「予約解除」ボタンを押す

- 表示が消え、すべての予約が解除されます。

### ■ 予約した設定時刻を変更する

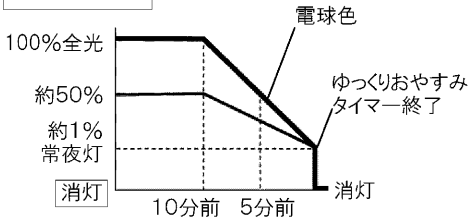
予約を解除してから、13・14ページの手順で設定し直す

- 一度解除しないと、予約時刻の変更はできません。

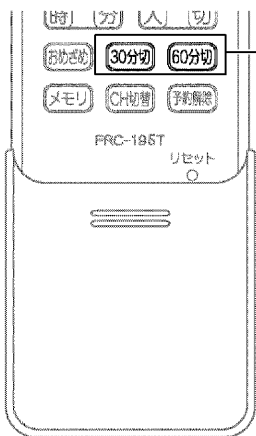
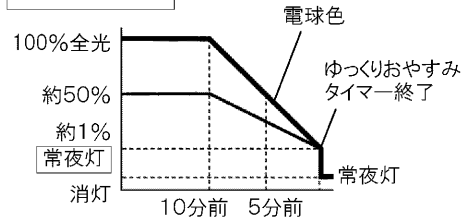
### ゆっくりおやすみタイマーとは

設定した時刻の10分前から少しずつ暗くなります。タイマー開始時が昼光色～電球色や「ひろがり」モードの場合は、5分前から電球色で暗くなっていき、消灯または常夜灯が点灯します。タイマー開始時が「くつろぎ」「シアター」モードの場合は、色が変わることなく、消灯または常夜灯点灯します。

消灯の場合



常夜灯の場合



## 1 「30分切」または「60分切」を押す

- 「30分切」を押すと「ピピッ」と2回音が鳴ります。
- 「60分切」を押すと「ピピピッ」と3回音が鳴ります。



ゆっくりおやすみタイマー作動中は、タイムカウント表示が点滅します。

### ■消灯／常夜灯の設定

チャンネルの設定によって、ゆっくりおやすみタイマーで消灯するか常夜灯にするかを選ぶことができます。

お買い上げ時は、本体・リモコンが「CH1」に設定されています。チャンネル設定のしかたは、10ページ「チャンネルの合わせかた」をご覧ください。

- 消灯にする場合：「CH1」
- 常夜灯にする場合：「CH2」

#### お知らせ

- ゆっくりおやすみタイマーを解除する場合は、点灯ボタン（「全光」「シーン」「常夜灯」「消灯」ボタンなど）を操作してください。
- 常夜灯が点灯しているときに「おやすみ」ボタンを押した場合、チャンネル設定が「CH1」「CH2」どちらの場合でも、30分後、または60分後に消灯します。この場合、ゆっくり暗くなりながら消灯しません。

# 取りはずしかた

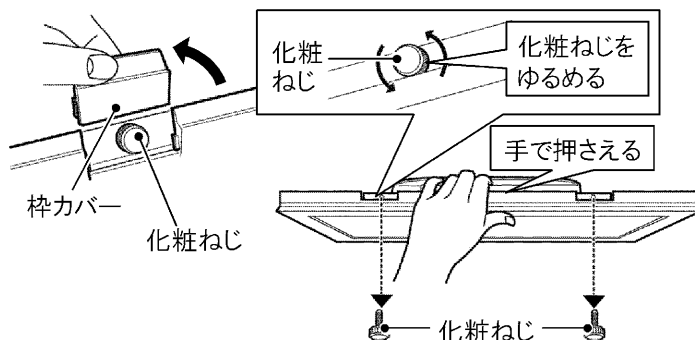
● 光源部の金属部分が高温になっているため、消灯後20分以上たってから取りはずしてください。

## 1 枠カバーと化粧ねじを取りはずす(2カ所)

● 枠カバーは、上部をつまんで取りはずしてください。

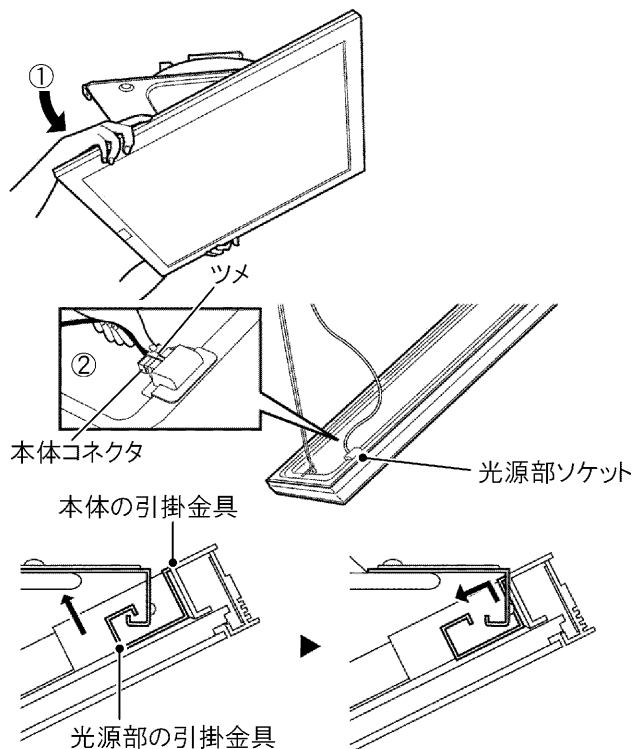
### ⚠ 警告

化粧ねじを取りはずすときは、本体と光源部を図のように上下から手で押さえて作業してください。光源部が落下してけがの原因となります。



## 2 光源部を引き下げ、本体コネクタを光源部ソケットから引き抜く

- ① 光源部を引き下げる
- ② 本体コネクタのツメをつまみながら、光源部ソケットから引き抜く



## 3 光源部を取りはずす

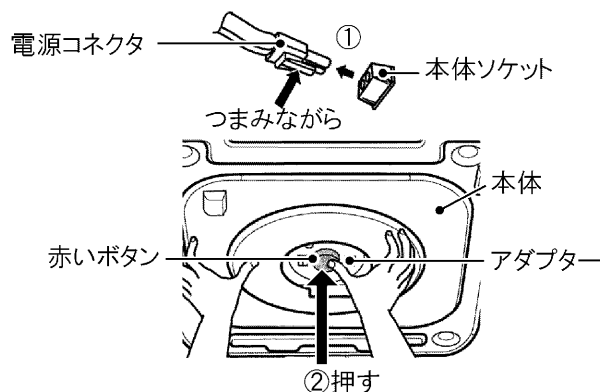
- ① 光源部を上側(天井側)に押し上げ、光源部の引掛金具を本体の引掛金具から取りはずす
- ② フックをペンチなどで少し開け、本体からフックを取りはずす

## 4 本体を取りはずす

- ① 電源コネクタをつまみながら、本体ソケットから引き抜く
- ② 両手で本体を支えながら、アダプター中央の赤いボタンを押して本体をはずす

### ⚠ 警告

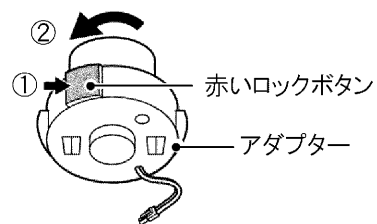
本体を必ず両手で支えながら、はずしてください。本体が落下してけがの原因となります。





## 5 アダプターを取りはずす

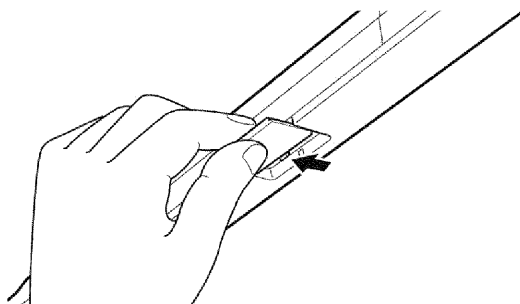
- ①アダプターの側面にある赤いロックボタンを押しながら、
- ②アダプターを左に回す



### センサーカバーの取りはずしかた

#### 1 センサーカバーを矢印の方向に取りはずす

- 取り付ける場合は、センサーカバーの片側のツメを本体側の穴部に合わせて取り付けます。



# お手入れのしかた

- いつも明るく安全にお使いいただくために、6カ月ごとを目安に照明器具のお掃除をしてください。
- お手入れをするときは、電源を切ってください。感電の原因となります。

## お願い

ガソリンやシンナー、ベンジンなどの薬品を使ったり、殺虫剤をかけたりしないでください。変色、変質、破損の原因となります。

### ■照明器具

- ホコリや虫などは、中性洗剤に浸してよく絞ったやわらかい布で拭き取ってください。

### ■リモコン

- 送信部のよごれは、乾いた布で拭き取ってください。よごれのままにすると、動作しにくくなります。

# 故障かな？ と思ったら

## ■こんなときは故障ではありません

- 冬季など周囲の温度が低いときは、明るくなるのに時間がかかったり、点灯直後にちらつきが発生したりすることがあります。
- 点灯中や消灯直後、「ピシ、ピシ」「ポツ、ポツ」という音がすることがあります。プラスチックが伸縮し、摩擦音が生じるためです。
- 照明器具を使用中、近くでラジオやテレビを使用すると雑音が入ることがあります。雑音が入る場合、照明器具とラジオ・テレビの距離をできるだけ遠ざけるか、それぞれの向きを変えてください。
- 照明器具交換の目安は、使用環境によって異なりますが、約8～10年が目安です。
- 停電などで明るさが切り替わったり、切り替えができなくなったりすることがあります。その場合は、壁スイッチなどで一度消灯すると正常な動作に戻ります。長時間使わない場合は、壁スイッチで消灯してください。
- 周囲の温度が高くなると、照明器具保護のため明るさが自動で下がります。
- リモコンからの信号を照明器具が受信したときに、常夜灯がちらつく場合があります。
- 調光時、照明器具の発光面端部に明暗ができることがあります。
- 常夜灯が点灯しているときにセードが青色に見えることがあります。

## ■次の点をお調べください

現象	考えられる原因	処置
リモコンで照明器具が操作できない。	リモコンに電池が正しく入っていない。	電池を正しく入れてください。(→6ページ)
	照明器具とリモコンのチャンネルが合っていない。	チャンネルを合わせてください。(→10ページ)
	壁スイッチがOFFになっている。	壁スイッチをONにしてください。
	リモコンの電池が消耗している。	新しい電池に交換してください。(→6ページ)
照明が3秒間隔で 全光→昼光色→電球色→ 昼光色(下限)→ひろがり→ シアター→くつろぎ を繰り返す。	工場検査モード(デモモード)になっている。	「電球色」「消灯」「メモリ」ボタンを、同時に3秒間押しただまにしてください。 「ピーツ」と鳴って通常動作に戻ります。

# 仕様

器具	定格電源電圧	電源周波数	消費電力(器具)	待機電力	器具質量	光色※
～8畳用	AC100V	50/60Hz共用	54W(全光) 64W(ひろがり)	0.5W以下	4.8kg	リモコン操作により、ひろがり～くつろぎ(電球色)～シアター(電球色)に設定できます。
～12畳用			69W(全光) 82W(ひろがり)			

## ※:光色と明るさの関係

- 明るさの段階は、選んでいる光色によって異なります。(→12ページ)
- ボタンを押したままで連続して光色を変化させる場合(→12ページ)
  - ① 明るさが11段階より暗い場合は、色を調整しても明るさは一定です。
  - ② 明るさが11段階より明るい場合は、明るさ一定可能範囲までは、光色が連続で変わります。光色の上限の明るさの状態になると、それ以上に光色を調整した場合、明るさも同時に変わります。明るさが変わるときは、「ピッ」と音が鳴って光色の変化がいったん止まります。

# 東芝LEDシーリング・ペンダント保証書

持込修理

形名		
★お名前	ふりがな	
様		
★お客様住所		
電話	市外局番	局番
	番	号
保証期間	本体、LED器具の点灯装置 <b>5年</b> ★お買い上げ日	
	セード、グローブ、リモコン送信器 <b>1年</b> 年 月 日から	
★販売店	住所・店名	
	電話	

## 東芝ライテック株式会社 住宅照明部

〒212-8585 神奈川県川崎市幸区堀川町72番地34 電話 (044)331-7553

本書は、取扱説明書、本体貼付ラベルなどの注意書による正常なご使用で、保証期間中に故障した場合に、本書記載内容にて無料修理をさせていただきますことをお約束するものです。

保証期間中に故障が発生した時には、本書と商品をご持参のうえ、お買い上げの販売店に修理をご依頼ください。

★印欄に記入のない場合は有効とはなりませんから、必ず記入の有無をご確認ください。本書は再発行いたしませんので、紛失しないように大切に保管してください。

この保証書は、本書に明示した期間、条件のもとで無料修理をお約束するものです。したがって、この保証書によって保証書を発行している者（保証責任者）、およびそれ以外の事業者に対するお客様の法律上の権利を制限するものではありません。

### 個人情報の取扱いについて

1. 本書にご記入いただいた住所などの情報は、保証期間内のサービス活動およびその後の安全点検活動のために利用させていただく場合がございますので、ご了承ください。
2. 修理のために、弊社から修理を委託している保守会社などに必要なお客様の情報を預託する場合がございますが、個人情報保護法および弊社と同様の個人情報保護規定を遵守させていただきますので、ご了承ください。

### ■保証について

- ・電池などの消耗品は対象外とさせていただきます。
- ・24時間連続使用など、1日20時間以上の長時間使用の場合は、保証期間の半分の期間とします。
- ・取扱説明書、本体貼付ラベルなどの注意書に従った使用状態で保証期間内に故障した場合には、無料修理をさせていただきます。

### ■修理を依頼される時

- ・保証期間中は、保証書を添えてお買い上げの販売店までご持参ください。
- ・保証期間を過ぎている時はお買い上げの販売店にご相談ください。
- ・修理によって機能が維持できる場合は、ご希望により有料修理させていただきます。
- ・アフターサービスについてご不明な点並びに修理に関するご相談は、お買い上げの販売店または東芝ライテック照明ご相談センターにお問い合わせください。
- ・その際は器具の形名、お買い上げ時期をお忘れなくお知らせください。

### ■保証の免責事項

1. 保証期間内でも次の場合には有料修理になります。
  - (イ) 誤ったご使用や不当な修理・改造で生じた故障、損傷。
  - (ロ) お買い上げ後の落下や輸送などで生じた故障、損傷。
  - (ハ) 火災、天災地変（地震、風水害、落雷など）、塩害、虫害、ガス害、異常電圧で生じた故障、損傷。
  - (ニ) 本書のご提示がない場合。
  - (ホ) 本書にお買い上げ年月日、お客様名、販売店名の記入のない場合、あるいは字句が書きかえられた場合。
  - (ヘ) 一般家庭以外（たとえば業務用や車両、船舶などに搭載）使用された場合の故障、損傷。
  - (ト) ご使用による器具のキズ、汚れ、および自然劣化。
  - (チ) 各部材の経時変化による外観の劣化やそれに伴う照明機能低下。
2. 出張修理を行った場合には出張に要する実費を申し受けます。
3. 修理のために取りはずした部品は、特段のお申し出がない場合は弊社で引き取らせていただきます。
4. 本書は日本国内においてのみ有効です。  
This warranty is valid only in Japan.
5. ご転居またはご贈答品などで、お買い上げの販売店に修理をご依頼できない場合には、東芝ライテック照明ご相談センターへご相談ください。

### ■部品について

- ・修理の際、弊社の品質基準に適合した再利用部品を使用することがあります。
- ・補修用性能部品の保有期間  
弊社は、この照明器具の補修用性能部品を製造打ち切り後6年保有しています。  
補修用性能部品とは、その製品の機能を維持するために必要な部品です。

### 修理・お取り扱い・お手入れについてご不明な点は

お買い上げの販売店へご相談ください。

日本国内専用  
Use only in Japan

販売店にご相談ができない場合は、下記の窓口へ

### 東芝ライテック照明ご相談センター

**0120-66-1048** (通話料：無料)

受付時間：365日 9:00～20:00

携帯電話・PHSなど 046-862-2772 (通話料：有料)

FAX 0570-000-661 (通話料：有料)

お客様からご提供いただいた個人情報、修理やご相談への回答、カタログ発送などの情報提供に利用いたします。利用目的の範囲内で、当該製品に関連する東芝グループ会社や協力会社に、お客様の個人情報を提供する場合があります。

この製品は、日本国内用に設計されているため海外では使用できません。また、アフターサービスもできません。

This product is designed for use only in Japan and cannot be used in any other country. No servicing is available outside of Japan.

### ■お客様メモ

購入年月日 年 月 日

東芝ライテック株式会社 住宅照明部

〒212-8585 神奈川県川崎市幸区堀川町72-34

TEL(044)331-7553  
FAX(044)548-9604