

このたびは東芝人感スイッチ(天井取付形・子器)をお買い上げいただきまして、まことにありがとうございました。この取扱説明書をよくお読みのうえ正しくお使いください。

安全に関するご注意



- 施工時、点検時には必ず親器の主幹ブレーカ、及び主電源を切ってください。電源が入ったままの施工、点検は感電短絡の原因となります。
- 照明器具や換気扇のお手入れは、必ず親器の「手動スイッチ」を「切」にしてください。「切」にしないと、感電やけがの原因となります。

ご使用上の注意

- この器具は屋内天井と直接雨のかからない軒下でご使用いただけます。防水構造ではありませんので、直接雨や水のかかる場所でのご使用はできません。また浴室内でのご使用もできません。
- 人感スイッチは、検知エリア内での人体と周囲の温度差(約3℃)を検知して動作します。真夏や真冬などの温度変化(温度差)が小さい場合には検知しにくくなりますが異常ではありません。
- 機密性の高い建物の場合は、ドアの開閉で生じる気流等に反応する場合があります。誤動作防止のため、通風口や窓の近くなどの気流の通り易い場所にスイッチを取り付けることはさけてください。
- 電源を投入してから約40秒間は負荷へ通電状態となります。また、停電後の再起動時なども同様です。
- 検知レンズが汚れた場合は、乾いた布か水で濡らしてよく絞った布で表面を清掃してください。(検知レンズの劣化の原因となるため、薬品や洗剤での清掃はおやめください。)
- 人感スイッチの交換時期は、約8年～約10年が目安です。ご使用環境やご使用状況により、器具の寿命が短くなる場合があります。性能維持・確認のため定期的な点検をお勧めします。点検・交換の際はお近くの電気工事店にご相談ください。

設置に適さない場所

センサーの誤動作を引き起こす場所……(人がいなくても検知してしまい、照明(負荷)が点灯・消灯を繰り返すことがあります)

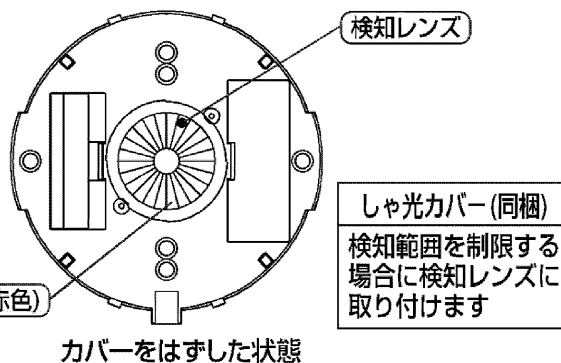
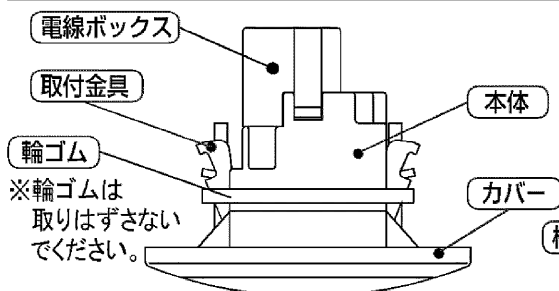
- 照明器具の付近(照明器具と人感スイッチは50cm以上はなして設置してください)
- ストーブなどの暖房器具の真上、換気扇の吹き出し口やエアコンの送風口の近くやこれら風が直接当たる場所
- 人感センサー部に直接強い光や日光が当たる場所
- 検知エリア内に急激な温度変化を起こすモノがある場所
- 検知エリア内に鏡、ガラス、金属板など反射物がある場所
- 検知エリア内にゆれるモノや動くモノなどがある場所
- 強力な電気雑音の入る場所
- アマチュア無線や携帯電話などのアンテナ近くで強力な電波が発生する場所

人の動きを検知しにくい場所……(センサーの特性上、検知しづらいことがあります)

- 人の動きが少なく静止しているような場所
- 人感スイッチに向かってくる方向に人が動く場所
- 周囲の気温が体温に近い場所(夏の高温時、冬にコートなどが外気で冷やされている場合)

スイッチ各部の名前

この器具は単独でのご使用はできません。適合親器と接続してご使用ください。



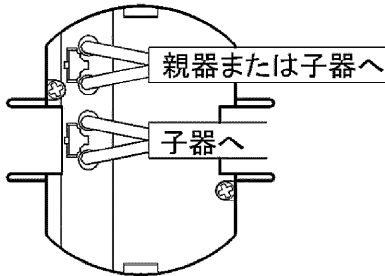
カバーをはずした状態

取り付けかた

■ボックスレス工事の場合

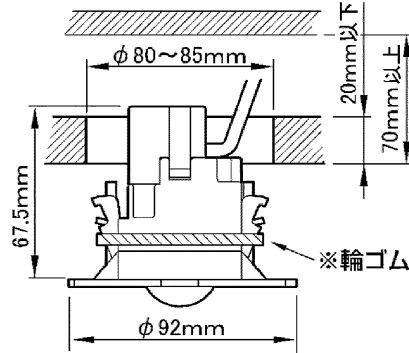
天井板厚20mm以下、天井ふところが70mm以上の場所に取り付けることができます。

- ①適合電線をストリップゲージにあわせて被覆をむき、端子に接続し付属の電線ボックスを取り付けます。



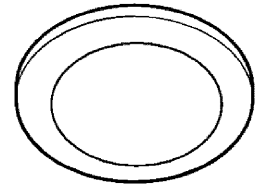
- ②天井にφ80~85mmのマル穴を設け、天井人感の取り付けねじを締め込み、天井面に取り付けます。

※マル穴はφ90を超えないようにしてください。



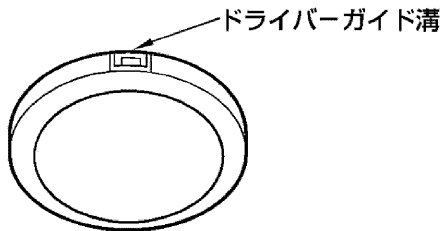
※輪ゴムは取りはずさないでください。

- ③最後にカバーを取り付けます。



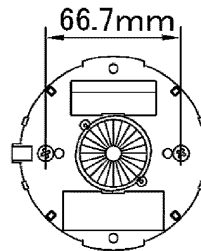
■軒下で使用の場合のご注意

天井面と器具の間およびドライバーガイド溝のすき間に、必ずコーキング処理を施してください。



■ボックス取付の場合

スイッチから取付金具を取り外し、66.7mmピッチのガイド穴にねじを通して、天井に取り付けてください。



適合ボックス

JIS C 8340 に該当する、取付ピッチ66.7mm・開口部φ70の丸穴カバーと組み合せ、深さ54mm以上となるボックスにご使用できます。

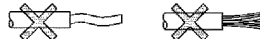
ご注意 (※動作不具合の原因になります。)

適合電線

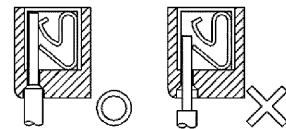
- φ1.6mm, φ2.0mmの銅単線専用

12mm(10mm~14mm)

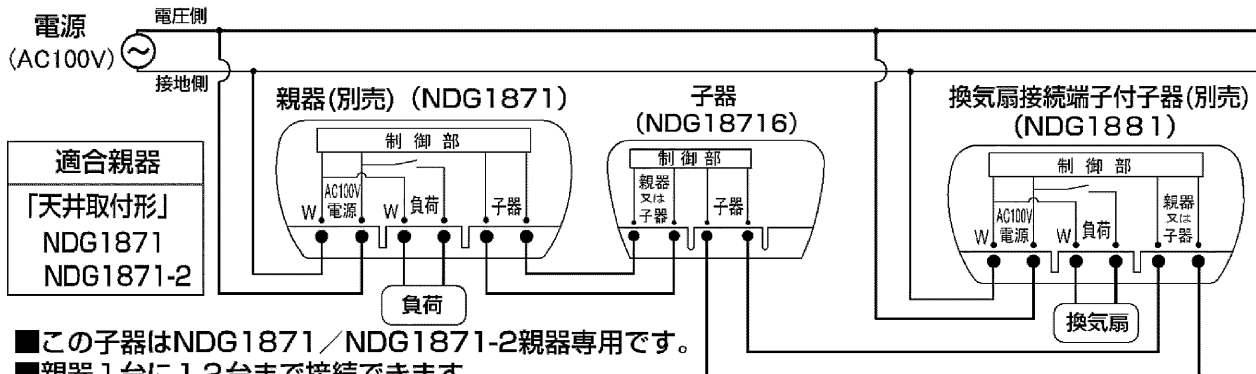
曲がった電線及びより線は使用しないでください。



結線は電線を奥まで確実に差し込んでください。



配線方法



- この子器はNDG1871/NDG1871-2親器専用です。
- 親器1台に12台まで接続できます。
- 親器-子器間の配線距離は末端まで最長50mです。

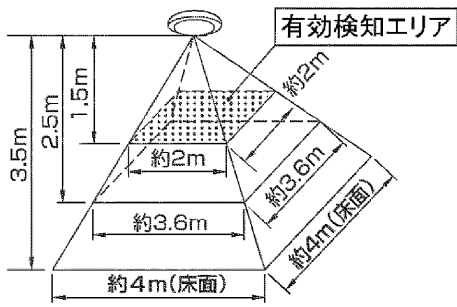
注意 火災、感電の原因になります。

負荷端子と子器用端子に直接AC100Vを接続しないでください。

ご注意 (※動作不具合の原因になります。)

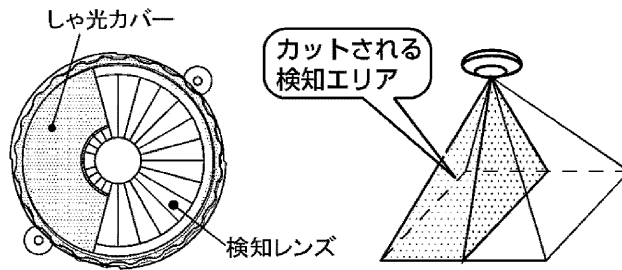
親器-子器間および子器-子器間の接続も必ず適合電線をご使用ください。

検知エリアの調整



- 検知エリアは図を目安に取付位置を設定してください。
- 検知エリア調整前に親器の手動スイッチは「自動」、照度センサースイッチは「切」、動作時間調整スイッチは「5秒」もしくは「10秒」に設定してください。
- 周囲温度が5℃～35℃で被検知対象と周囲温度の差が3℃以上の場合の検知エリアです。
- 検知エリアの確認は、実際に人が動きながらおこなってください。人の動きを検知すると検知レンズ内の表示LED（赤色）が点滅します。

検知動作速度：約0.3m/s～約1m/s



- 検知させたくない範囲がある場合は付属のシャ光カバーを検知レンズに取り付けてください。シャ光カバーにより検知範囲は約半分になります。シャ光カバーはまわります。
- 手動スイッチ、動作時間調整スイッチ、照度センサースイッチはありません。入／切／自動切替、動作時間、照度センサーは親器の設定に従って動作します。

仕様

形名	NDG18716
検知方式	赤外線レベル変化感知式
接続可能人感スイッチ親器	NDG1871,NDG1871-2専用
定格電圧	DC12V（専用親器からの給電に限る）
検知距離	人感スイッチから約3.5m（周囲温度5℃～35℃時）
推奨使用周囲温度	0℃～40℃
付属品	取扱説明書・1枚、検知範囲制限用シャ光カバー・1個、電線ボックス・1個

保証期間
保証内容

・保証期間は、お買い上げ日より1年間です。
・取扱説明書、本体貼付のラベルなどの注意書に従った使用状態で保証期間内に故障した場合には、無償修理させていただきます。

■保証の免責事項

- 保証期間内でも次の場合には原則として有料にさせていただきます。
 - 使用上の誤り及び不当な修理や改造による故障及び損傷
 - お買い上げの後の取り付け場所移設、輸送、落下などによる故障及び損傷
 - 火災、地震、水害、落雷、その他天災地変、異常電圧、指定外の使用電圧（電圧、周波数など）による故障及び損傷
 - 車両、船舶などに搭載された場合に生じる故障及び損傷
 - 施工上の不備に起因する故障や不具合
 - 法令、取扱説明書で要求される保守点検を行わないことによる故障及び損傷
 - 日本国内以外での使用による故障及び損傷
- 離島及び離島に準ずる遠隔地への出張修理を行った場合には出張に要する実費を申し受けます。

修理を依頼される時

- ・保証期間中は、お買い上げ日を特定できるものを添えてお買い上げの販売店(工事店)までお申し出ください。
- ・保証期間を過ぎている時は、お買い上げの販売店(工事店)にご相談ください。修理によって機能が維持できる場合は、ご希望により有料修理させていただきます。
- ・アフターサービスについてご不明な点並びに修理に関するご相談は、お買い上げの販売店(工事店)または東芝ライテック照明ご相談センターにお問い合わせください。その際は器具の形名、お買い上げ時期をお忘れなくお知らせください。

修理・お取り扱い・お手入れについてご不明な点は

お買い上げの販売店(工事店)へご相談ください。
販売店(工事店)に修理のご相談ができない場合は、下記の窓口へ

日本国内専用
Use only in Japan

東芝ライテック照明ご相談センター

0120-66-1048 (通話料:無料)
受付時間:365日 9:00~20:00
携帯電話・PHSなど 046-862-2772 (通話料:有料)
FAX 0570-000-661 (通話料:有料)

- ・お客様からご提供いただいた個人情報は、修理やご相談への回答、カタログ発送などの情報提供に利用いたします。
- ・利用目的の範囲内で、当該製品に関連する東芝グループ会社や協力会社に、お客様の個人情報を提供する場合があります。

工事店様へ 工事終了後はこの取扱説明書を施主様にお渡しください。

東芝ライテック株式会社 住空間システム部 住宅機器商品担当 〒212-8585 神奈川県川崎市幸区堀川町72番地34
TEL (044)331-7555 FAX (044)548-9604
(225NDG18716)A