

品番	LEDD87923L(W)-LSX・LEDD87923N(W)-LSX LEDD87923L(K)-LSX・LEDD87923L(S)-LSX
----	--

このたびは、お買い上げいただき、まことにありがとうございます。

**お客様へ**

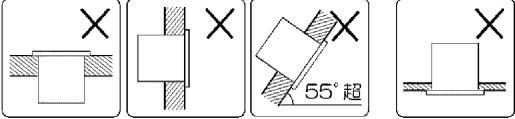

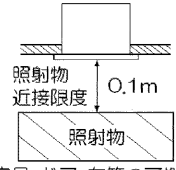
- ご使用前に安全上のご注意と取扱説明をよくお読みのうえ、正しく安全にお使いください。
- 施工には電気工事士の資格が必要です。必ず販売店・工事店にご依頼ください。
- 本説明書は大切に保管してください。

**工事店様へ**

- 施工前に安全上のご注意と施工説明をよくお読みのうえ、正しく施工してください。

**安全上のご注意** (必ずお守りください。)

<b>警告</b>	この表示は「取扱いを誤った場合、使用者が死亡または重傷を負うことが想定される内容」を示します。	<b>注意</b>	この表示は「取扱いを誤った場合、使用者が傷害を負うか物的損害の発生が想定される内容」を示します。
-----------	---	-----------	--

<b>警告</b>	
<p>この器具は天井取付専用(埋込式)です。指定場所以外には取付けしないでください。火災・落下の原因となります。</p> <div style="display: flex; justify-content: space-around;">  </div> <p>床面 壁面 指定以外の補強のないロックワール 傾斜天井等のやわらかい天井</p> <p>特殊な断熱・遮音・防音施工された天井には使用しないでください。過熱して火災の原因となります。</p> <div style="border: 1px solid black; padding: 5px; text-align: center;"> <p>(一社)日本照明工業会 S<sub>6</sub>・S<sub>6</sub>1・S<sub>6</sub>形適合品</p> <p>マット敷工法 フローイング工法</p>  </div> <p>器具本体表示または本説明書に従って施工してください。施工に不備があると、火災・感電・落下の原因となります。</p> <p>この器具は防滴形器具です。湿気の多い場所や浴室・サウナでは使用しないでください。火災・感電の原因となります。</p> <p>この器具は耐塩仕様ではありません。塩害地域には取付けしないでください。早期に錆・腐食等が生じ、火災・感電・落下の原因となります。</p> <p>アース工事は、電気設備の技術基準に従って確実に行ってください。アースが不完全な場合は、感電の原因となります。</p>	<p style="text-align: center;"><b>禁止</b></p> <p>器具に荷重をかけたり、布や紙等の可燃物で覆わないでください。器具の真下にストーブ等の温度の高くなるものを置かないでください。火災・感電・落下の原因となります。</p> <p>屋内配線の電源・ケーブル等が本体に接触しないように施工してください。施工に不備があると、火災・感電の原因となります。</p> <p style="text-align: center;"><b>分解禁止</b></p> <p>器具の改造、部品の変更は行わないでください。火災・感電・落下等の原因となります。</p> <p>器具の真下0.1m以内に家具等の可燃物を近づけないでください。照射物の変色・火災のおそれがあります。</p> <div style="text-align: center;">  <p>(家具・ドア・布等の可燃物)</p> </div> <p style="text-align: center;"><b>厳守</b></p> <p>調光器との併用はできません。火災の原因となります。調光機能が付いた壁スイッチの場合は、一般の入切用スイッチに交換が必要です。</p> <p>煙・臭い等の異常を感じたら、すぐに電源を切ってください。火災・感電の原因となります。異常がおさまったことを確認したのち、工事店、お買い上げの販売店、または弊社「照明ご相談センター」にご相談ください。</p>

<b>注意</b>	
<p>電気工事が必要な場合は、電気設備の技術基準に従って有資格者が行ってください。一般の方の工事は法律で禁止されています。</p> <p>●照明器具には寿命があります。設置して8~10年経つと、外観に異常がなくても内部の劣化が進行しています。点検・交換してください。 ※使用条件は周囲温度30℃、1日10時間点灯、年間3000時間点灯。 周囲温度が高い場合、点灯時間が長い場合は、寿命が短くなります。</p> <p>●3年に1回は、工事店等の専門家による点検をお受けください。 点検せずに長時間使い続けると、まれに、発煙、発火、感電等に至るおそれがあります。</p>	<p style="text-align: center;"><b>厳守</b></p>

- 施工前に施工説明をよくお読みのうえ、正しく施工してください。
- 本説明書は必ずお客様にお渡しください。

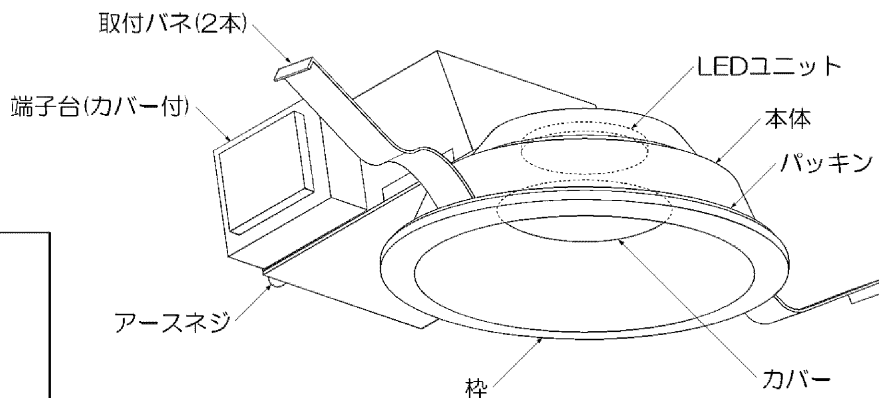
## 仕様

- 屋内・軒下兼用(防滴形)
- 天井取付専用(埋込式)
- 高気密S<sub>B</sub>形
- ハネ取付方式
- 異常温度防止機能付
- 調光不可
- LEDユニットは交換不可

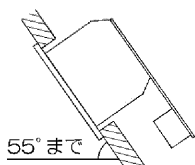
品番	LEDD87923L(W)-LSX LEDD87923L(K)-LSX LEDD87923L(S)-LSX	LEDD87923N(W)-LSX
配光	1/2照度角 60°	
定格電圧	交流 100V	
周波数	50/60Hz兼用	
消費電力	11W	
入力電流	0.19A	
LEDユニット	演色性 Ra83 電球色(2700K)	演色性 Ra83 昼白色(5000K)
	LED光源寿命：60,000時間	
器具重量	約0.4kg	
電源接続	端子台(送り総容量6A)	

## 各部の名称

※下図は、省略した図です。



### 傾斜天井使用可能



※配光は傾斜天井対応になっておりません。

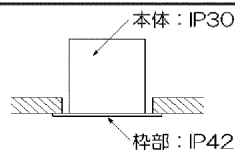
### 付属部品



保護チューブ (4本)

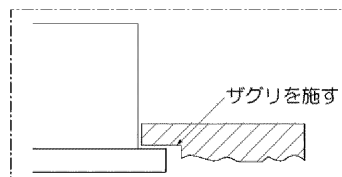
### 本体(埋込部分)は防水仕様ではありません

天井内の湿度が高く結露のおそれがある場所、本体側より雨の吹き込みや水滴がかかる場所では使用しないでください。



## ① 取付け前の注意事項について

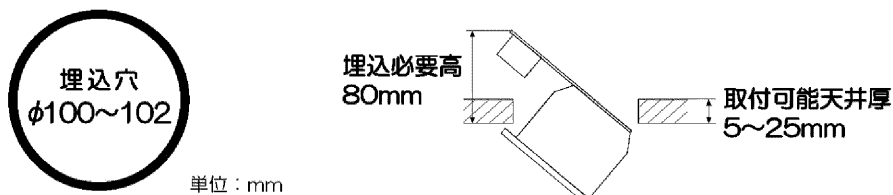
- 以下の天井に取付ける場合は、器具の取付バネと天井の間に必ず補強材(鉄板、木片等)を入れてください。
  - ・ロックウール等のやわらかい天井
  - ・珪酸カルシウム板の天井
- 取付面が充分乾燥してから器具を取付けてください。乾燥が不十分だと器具のメッキ部や塗装部が侵されたり、絶縁不良の原因となります。
- 表面に1mm以上の凹凸がある天井はザグリをし、平らにしてください。そのまま取付けると、光モレ・気密性の低下の原因となります。



## 施工説明

### ② 天井面を確認する

- 埋込穴と埋込必要高、取付可能天井厚を確認してください。

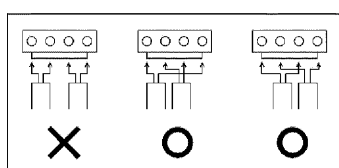


#### ⚠ 警告

指定寸法以外の天井には取付けしないでください。落下の原因となります。

### ③ 電源線を接続する(作業前、必ず電源を切る)

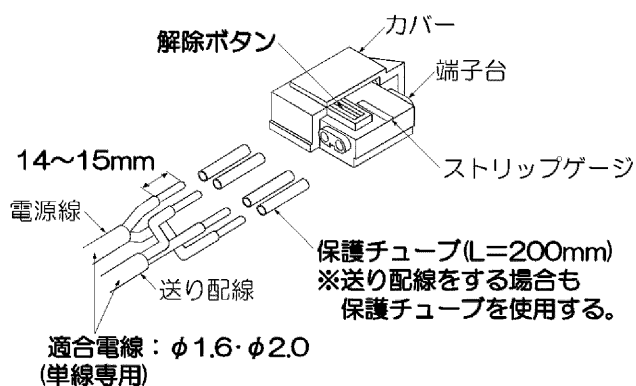
- 電源線を端子台に適切、確実に差し込んでください。



- 軒下に取り付ける場合はアースネジを使用し、必ずD種(第三種)接地工事を行ってください。

#### ⚠ 警告

適合電線を使用し、確実に接続してください。接続が不完全な場合、火災の原因となります。定格以外の電圧では使用しないでください。火災・感電の原因となります。

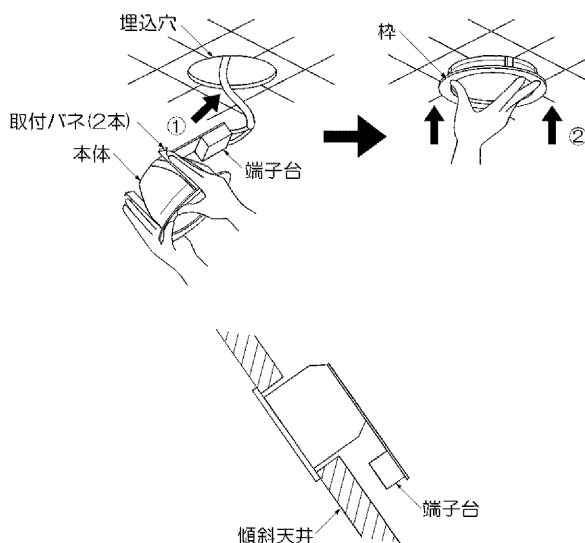


#### <電源線を取外す場合>

- マイナスドライバー等で解除ボタンを押しながら、電源線を引き抜いてください。

### ④ 本体を取付ける

- ①②取付バネ(2本)を両手でせばめながら、埋込穴に本体を端子台側から挿入して押し上げてください。



#### <傾斜天井に取り付ける場合>

- 右図のように端子台が傾斜の下側になるように取付けてください。

#### ⚠ 警告

取付けが不完全な場合、落下の原因となります。器具が天井の造営材・ダクト等の設備に触れないようにしてください。火災・感電の原因となります。

#### <本体を取外す場合>

- 枠をゆっくり引き下げ、取付バネ(2本)を両手でせばめながら取外してください。

LD02-LEDD87923L(W)-LSX-A 3

V170070204・V170070205  
V170070206・V170070207

## ご使用に関して

### 〔周囲の影響〕

- 器具の近くでは、ラジオやテレビ等の音響、映像機器に雑音が入ることがまれにあります。
  - 器具のきわめて近くでは、リモコン機器(エアコン等)のリモコンが動作しにくくなることがまれにあります。
- ※異常を感じた場合は、販売店、工事店、または弊社「照明ご相談センター」までお申し出ください。

### 〔ご注意〕

- 点灯時、消灯後には若干のきしみ音が発生することがありますが、異常ではありません。
- 器具に殺虫剤等をかけないでください。変質・変色の原因となります。

### ⚠ 警告

LEDを直視するのはおやめください。目に悪影響を及ぼすおそれがあります。

### 保証について

- ・保証期間は、商品お買い上げ日より1年間です。但し、LED器具の点灯装置、蛍光灯器具・HID器具の安定器(インバータバラスト含む)については3年間です。
- ・セード、グローブ、リモコン送信器は保証対象とし、ランプ、点灯管、電池などの消耗品は対象外とさせていただきます。
- ・24時間連続使用など、1日20時間以上の長時間使用の場合は、上記の半分の期間とします。
- ・取扱説明書、本体貼付ラベル等の注意書に従った使用状態で保証期間内に故障した場合には、無償修理させていただきます。

### 修理・お取り扱い・お手入れについてご不明な点は

お買い上げの販売店へご相談ください。

販売店にご相談ができない場合は、下記の窓口へ

### 東芝ライテック照明ご相談センター

0120-66-1048 (通話料：無料)

受付時間：365日 9：00～20：00

携帯電話・PHSなど 046-862-2772(通話料：有料)

FAX 0570-000-661(通話料：有料)

お客様からご提供いただいた個人情報は、修理やご相談への回答、カタログ発送などの情報提供に利用いたします。利用目的の範囲内で、当該製品に関連する東芝グループ会社や協力会社に、お客様の個人情報を提供することがあります。

### 保証の免責事項

1. 保証期間内でも次の場合には原則として有料にさせていただきます。
  - (1) 使用上の誤り及び不当な修理や改造による故障及び損傷
  - (2) お買い上げ後の取り付け場所移設、輸送、落下などによる故障及び損傷
  - (3) 火災、地震、水害、落雷、その他天災地変、異常電圧、指定外の使用電源(電圧、周波数)などによる故障及び損傷
  - (4) 車両、船舶等に搭載された場合に生じる故障および損傷
  - (5) 施工上の不備に起因する故障や不具合
  - (6) 法令、取扱説明書で要求される保守点検を行わないことによる故障および損傷
  - (7) 日本国内以外での使用による故障および損傷
2. 離島および離島に準ずる遠隔地への出張修理を行った場合には出張に要する実費を申し受けます。

日本国内専用  
Use only in Japan

東芝ライテック株式会社 住宅照明部 〒212-8585 神奈川県川崎市幸区堀川町72番地34

TEL(044)331-7553  
FAX(044)548-9604