

E-CORE™ LEDシーリングライト [イー・コア]

東芝LED照明器具(家庭用)

取扱説明書 保管用

器具形名				
～6畳	LEDH80129-LC LEDH80155-LC LEDH80177-LC	LEDH80147-LC LEDH80157-LC	LEDH80151-LC LEDH80164-LC	LEDH80152-LC LEDH80165-LC
～8畳	LEDH81129-LC LEDH81155-LC LEDH81174-LC	LEDH81147-LC LEDH81157-LC LEDH81175-LC	LEDH81151-LC LEDH81164-LC LEDH81176-LC	LEDH81152-LC LEDH81165-LC LEDH81177-LC
～10畳	LEDH84129-LC LEDH84155-LC LEDH84176-LC	LEDH84147-LC LEDH84157-LC LEDH84177-LC	LEDH84151-LC LEDH84174-LC	LEDH84152-LC LEDH84175-LC

もくじ

使う前に

安全上のご注意	2
お知らせ	3
各部のなまえと付属品	4
取り付け前の確認	5
取り付けかた	5～6
取りはずしかた	7
チャンネルの合わせかた	7

使いかた

あかりをつける	8
壁スイッチで操作	8
リモコンで操作	8
明るさの調整	9
明るさのメモリ	9
ゆっくりおやすみタイマー予約のしかた	10

必要なときに

お手入れのしかた	11
故障かな?と思ったら	11
仕様	11
保証とアフターサービス	12

日本国内専用
Use only in Japan

このたびは東芝LED照明器具をお買い上げいただきまして、まことにありがとうございました。

- この商品を安全に正しく使用していただくために、お使いになる前にこの取扱説明書をよくお読みになり十分に理解してください。
- お読みになった後は、お使いになるかたがいつでも見られるところに必ず保管してください。
- 保証書は「お買い上げ日・販売店名」などの記入を必ず確かめ、取扱説明書とともに大切に保管してください。

工事店様へ

工事終了後、この取扱説明書を必ずお客様へお渡しください。

安全上のご注意

必ずお守りください

お使いになる人や他の人への危害、財産の損害を防ぐために、お守りいただくことを説明しています。

「表示の説明」は、誤った取り扱いをしたときに生じる危害・損害の程度の区分を説明し、「図記号の説明」は図記号の意味を示しています。

表示の説明

	警告	「死亡または重傷を負う可能性がある内容」を示します。
	注意	「軽傷を負うことや、家屋・家財などの損害が発生する可能性がある内容」を示します。

図記号の説明

	中の絵と近くの文で、してはいけないこと(禁止)を示します。
	中の絵と近くの文で、しなければならないこと(指示)を示します。
	中の絵と近くの文で、注意を促す内容を示します。

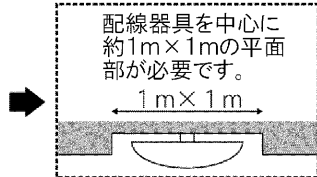
警告



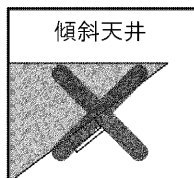
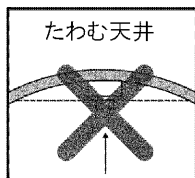
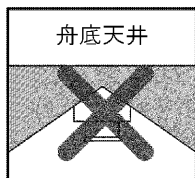
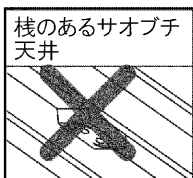
- 分解・修理・改造はしない**
(火災・感電・落下してけがの原因)



- 次の場所には取り付けない**
(取り付けが確実でない場合、火災・感電・落下してけがの原因)
天井の材質や構造によっては、天井面が変色する場合があります。
◎この器具は天井取り付け専用です。照明器具がガタついたり、簡単に回転したりする場合は、取り付けが不十分です。



配線器具は必ず丈夫な天井面に確実に取り付けてください。



- 次の配線器具には取り付けない**
(火災・感電・落下してけがの原因)

次の場合は、配線器具の交換を電気店・工事店にご依頼ください。配線器具などの工事は、電気工事の有資格者による施工が義務付けられています。

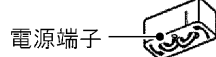
- 破損しているもの



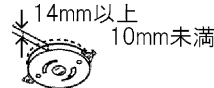
- グラグラしているもの・取り付けが不十分なもの



- 電源端子露出タイプ



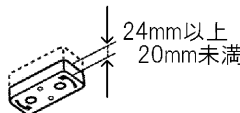
- 埋込・露出引掛シーリング・配線器具が埋め込まれたもの



- ケースウェイに取り付けられたもの



- 角形・丸形引掛シーリング



- シーリングハンガーが取り付けられたもの

- 調光器(当社商品名:「コントロールクス」など)による調光使用はしない**
(破損・発煙の原因)

- 紙や布などを器具にかぶせたり、器具の近くに置いたりしない**
(火災の原因)

注意



●屋外や湿気の多い場所で使用しない
(火災・感電の原因)
◎この器具は非防水です。



●点灯中や消灯直後は、器具に触らない
(やけどの原因)



指示

●温度の高い場所では使用しない
(火災の原因)
暖房器具・ガス器具などの真上や近くでは、使用しないでください。
◎この器具が使用できる温度は、5℃～35℃の範囲です。

●交流100Vの電圧で使用する
(火災・感電の原因)

●LED光源を直視しない
(目に障害のおそれ)

●1年に1回の「安全チェックシート」による自主点検、および3年に1回の工事店などの専門家による点検を実施する
(点検せずに長期間使い続けると、まれに発煙・発火・感電の原因)
◎「安全チェックシート」は、当社のホームページに掲載しています。

●光源部は手で押さえない
(やけどの原因)

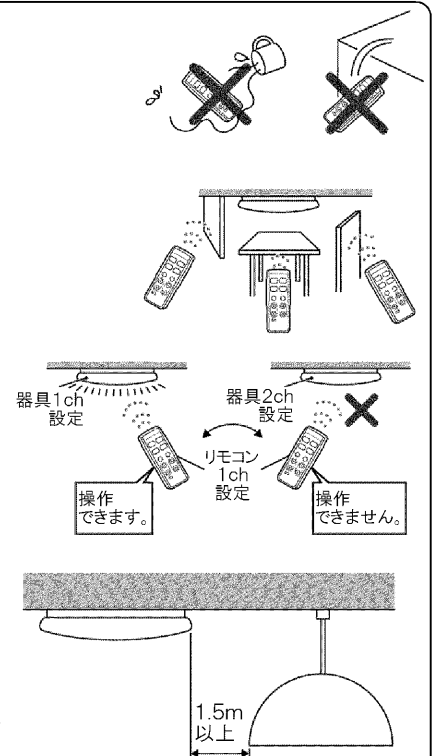
●お手入れをするときは電源を切る
(感電の原因)

■ご使用についてのお知らせ

- LED光源は器具に組み込みのため、交換できません。
- LED光源にはバラつきがあるため、同じ形名の商品でも商品ごとに発光色や明るさが異なることがあります。
- 照射距離が近い場合や照射面などによって、光ムラが発生することがあります。
- 照明器具には寿命があります。設置して8年～10年たつと、外観に異常がなくても内部の劣化が進行しているため、点検・交換をおすすめします。
※ 使用条件は周囲温度30℃、1日10時間点灯、年間3000時間点灯。(JISC8105-1解説による)
- 周囲の温度が高い場合や点灯時間が長い場合は、寿命が短くなります。
- アダプターは専用(付属)のものを使用してください。専用のもの以外を使用すると、破損する場合があります。
- 1個の壁スイッチで2台以上の照明器具を操作しないでください。同時に切り替わらない場合があります。

■リモコンについてのお知らせ

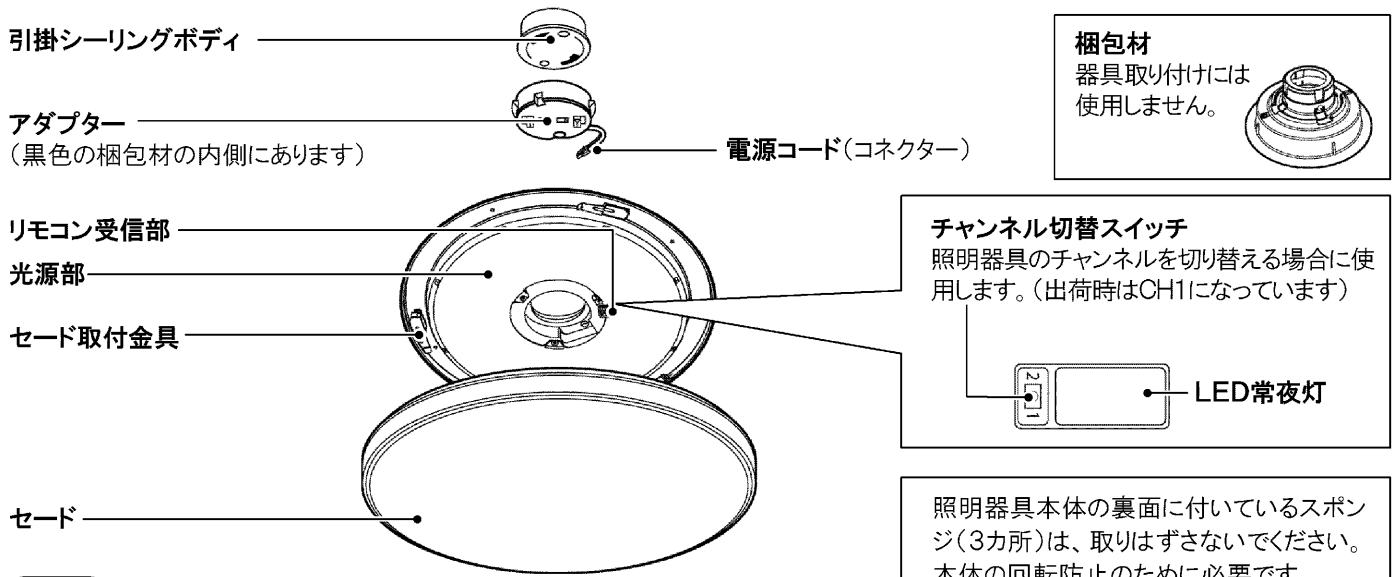
- リモコンは当社の照明器具専用です。テレビなど他の機器には使用できません。
- リモコンは照明器具の壁スイッチがONのときのみ切り替えできます。
- リモコンで消灯した場合は、約0.5W以下の電力を消費します。(マイコンを使用しているためわずかな電流が流れます)長時間使わないときは、壁スイッチを切ってください。
- リモコンを落としたり、水をかけたり、踏みつけたりしないでください。故障の原因となります。
- 照明器具とリモコンの間に、信号をさえぎるものがある場合は、照明器具が動作しないことがあります。その場合はさえぎるものを避けて、リモコンを操作してください。
- 天井、壁、床の色や材質によって、操作距離が短くなる場合があります。
- リモコンの送信部と照明器具の受信部は、よごれると動作しにくくなります。よごれたら乾いた布で拭いてください。また、電池が消耗すると動作しにくくなりますので、その場合は新しい電池と交換してください。(→5ページ)
- 照明器具の近くで赤外線リモコン方式のテレビやワイヤレス機器などを使用すると、リモコンが正常に動作しないことがあります。
- 点灯直後や全光点灯時、調光時などに、リモコンで切り替えにくいことがあります。その場合は、しばらくしてから切り替えてください。
- リモコンで消灯した後に停電が発生した場合、全光点灯などになることがあります。
- 2台の照明器具を一つのリモコンで操作する場合は、照明器具のチャンネルとリモコンのチャンネルを合わせて操作してください。(→7ページ)
- インバーター照明器具が取り付けられた部屋で使用する場合は、インバーター照明器具から1.5m以上離して取り付けてください。



各部のなまえと付属品

お買い上げの商品と取扱説明書に記載したイラストは異なることがあります。

照明器具



梱包材
器具取り付けには
使用しません。

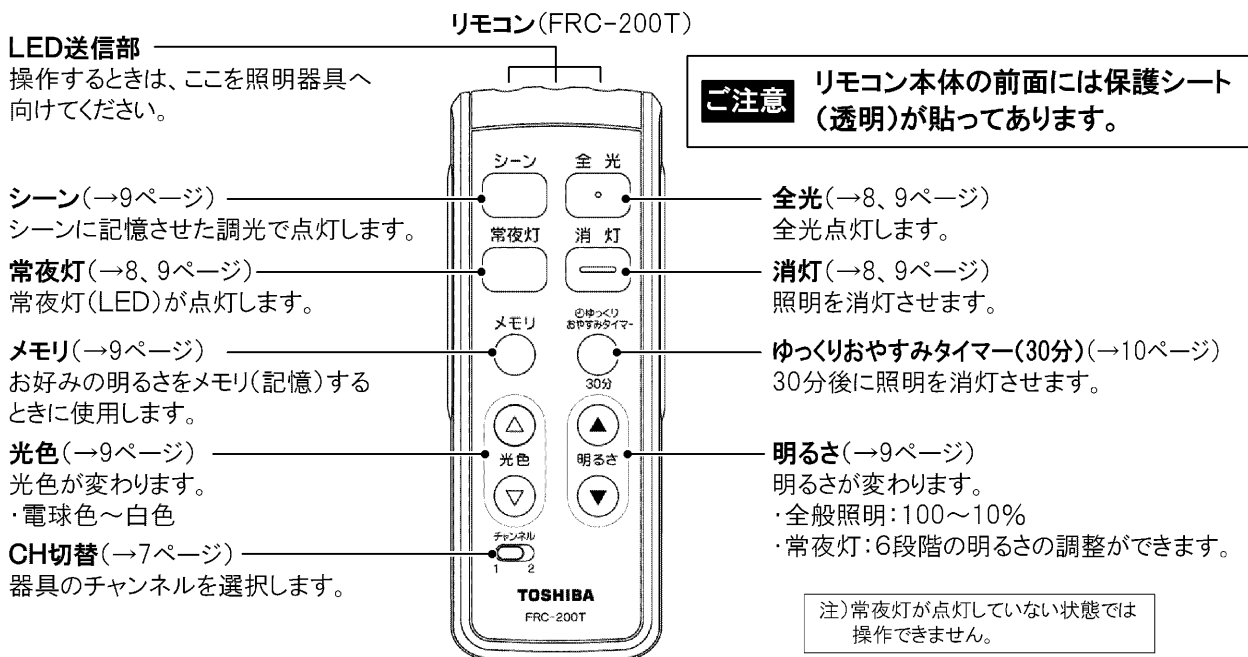
チャンネル切替スイッチ
照明器具のチャンネルを切り替える場合に
使用します。(出荷時はCH1になっています)

照明器具本体の裏面に付いているスポンジ
(3カ所)は、取りはずさないでください。
本体の回転防止のために必要です。

お願い

- アダプターは、専用(付属)のものを使用してください。専用のもの以外を使用すると、破損する場合があります。
- 万一、動作に異常が生じた場合は電源を一度切って、入れ直してください。(壁スイッチを一度切るか、壁スイッチがない場合は、電源コネクターを一度はずして、取り付け直してください)

リモコンとリモコン付属品



LED送信部
操作するときは、ここを照明器具へ
向けてください。

シーン(→9ページ)
シーンに記憶させた調光で点灯します。

常夜灯(→8、9ページ)
常夜灯(LED)が点灯します。

メモリ(→9ページ)
お好みの明るさをメモリ(記憶)する
ときに使用します。

光色(→9ページ)
光色が変わります。
・電球色～白色

CH切替(→7ページ)
器具のチャンネルを選択します。

全光(→8、9ページ)
全光点灯します。

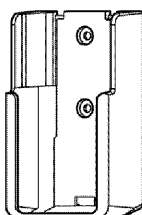
消灯(→8、9ページ)
照明を消灯させます。

ゆっくりおやすみタイマー(30分)(→10ページ)
30分後に照明を消灯させます。

明るさ(→9ページ)
明るさが変わります。
・全般照明:100～10%
・常夜灯:6段階の明るさの調整ができます。

注)常夜灯が点灯していない状態では
操作できません。

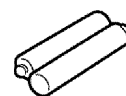
●リモコンホルダー



●壁ホルダー取付用木ねじ(2本)



●単4形乾電池(2本)

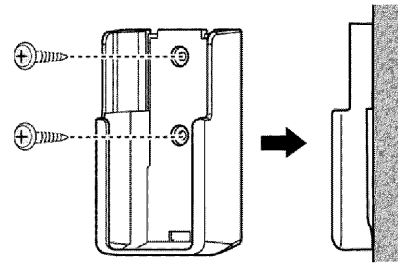


※動作確認用です。

■リモコンホルダーの使いかた

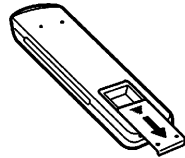
リモコン送信機の紛失を防止するため、リモコンホルダーが同梱されています。壁面に取り付けてご使用ください。リモコンがききにくい場合は、リモコンホルダーからはずして送信部を照明器具に向けて操作してください。

付属の木ねじで壁に取り付ける

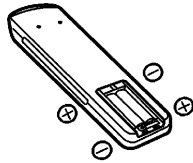


■乾電池の入れかた 単4形乾電池を2本ご使用ください。

1 裏面のカバーを軽く押さえながら、手前に引く



2 表示に合わせて極性(+)を間違えないように入れて、カバーを閉める



お願い

- 乾電池を交換するときは、必ず同時に2本とも新しいものに交換してください。動作不良の原因となります。
- 長期間リモコンを使用しない場合は、乾電池をはずしてください。液漏れなどでリモコンを傷める原因となります。

お知らせ

乾電池の寿命の目安は、1日10回使用した場合で約9カ月です。

取り付け前の確認

天井の配線器具の確認

●天井に付いている引掛シーリングボディを確認してください。

天井に右図の引掛シーリングボディが付いていれば、取り付けられます。

右図以外の引掛シーリングボディの場合、または引掛シーリングボディが設置されていない場合は、取り付けられません。電気店・工事店にご相談ください。

配線器具などの工事は、電気工事の有資格者による施工が義務付けられています。

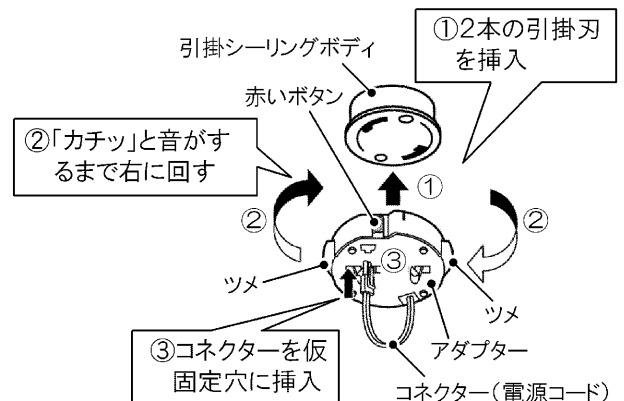
JIS C8310シーリングローゼットに記載の引掛シーリングボディに適合しています。	
天井からの出しろが22mmの引掛シーリングボディ	天井からの出しろが11mmの引掛シーリングボディ
 角形・丸形引掛シーリングボディ	 埋込引掛シーリングボディ

取り付けかた

安全のため、電源を切った状態で取り付けしてください。

1 引掛シーリングボディにアダプターを取り付ける

- ① アダプターの2本の引掛刃を引掛シーリングボディに挿入する
- ② 「カチッ」と音がするまで右に回す
 - アダプターを取り付けるときは、アダプターのツメを持たないでください。ツメを持つと、引掛シーリングボディにアダプターを取り付けられません。
- ③ コネクターを仮固定穴に挿入する
- ④ 赤いボタンを押さずに左に回し、はずれないことを確認する
 - アダプターの取り付けが不十分な場合、落下してけがの原因となります。

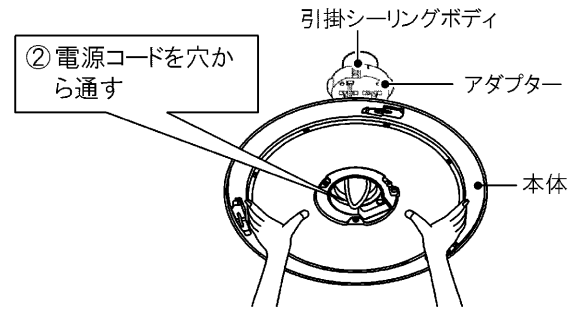


2 本体を取り付ける

- ① 本体の中央の穴にアダプターの位置を合わせる
- ② アダプターの電源コードを本体の中央の穴に通す



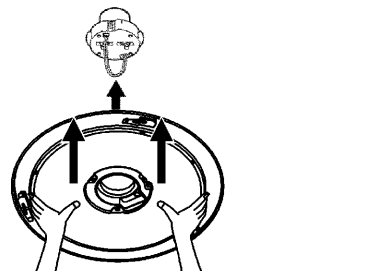
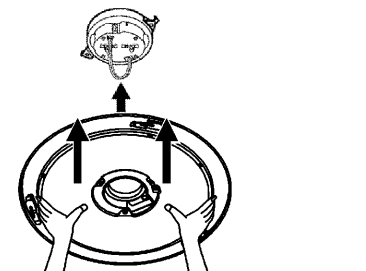
警告

- 手順に従って正しく取り付けください。器具が落下してけがのおそれがあります。
- 光源部は支える程度で、強く押さないでください。破損するおそれがあります。
- 本体は必ず両手で支えて押し上げてください。器具が落下してけがのおそれがあります。
- 本体の側面を持って押し上げないでください。破損するおそれがあります。



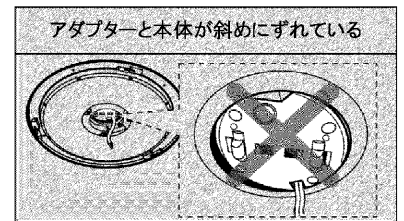
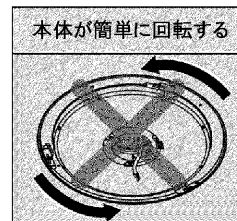
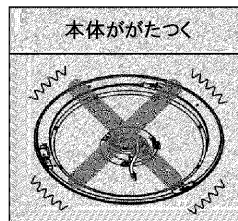
※押し上げる際は本体中央穴周囲のシャーシ部分を強く押して取り付けてください。

- ③ 「カチッ」と音がするまで本体を押し上げる

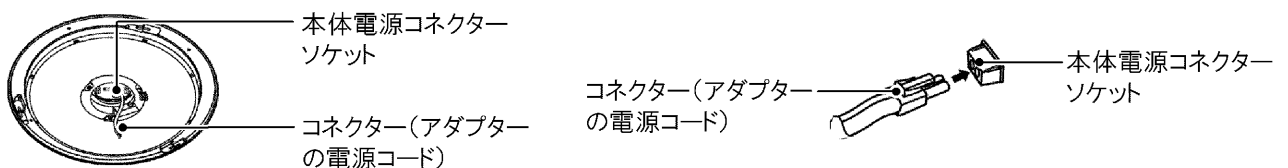
天井からの出しろが22mmの引掛シーリングボディの場合	天井からの出しろが11mmの引掛シーリングボディの場合
 <p>角形・丸形引掛シーリングボディ</p>	 <p>埋込引掛シーリングボディ</p>
<p>「カチッカチッ」と2回音がするまで本体を押し上げてください。</p>  <p>アダプターを横から見た図</p> <p>アダプターを下から見た図</p> <ul style="list-style-type: none"> ● 2回押し上げると、アダプターのツメが両方見えます。 	<p>「カチッ」と1回音がするまで本体を押し上げてください。</p>  <p>アダプターを横から見た図</p> <ul style="list-style-type: none"> ● 1回押し上げて、アダプターのツメを金属の段に取り付けてください。アダプターのツメは見えなくなります。

- ④ 本体の取り付け状態を確認する

- 右図の場合は再度取り付け作業を行い、取り付け状態を確認してください。



3 コネクターをソケットに差し込み、抜けないことを確認する



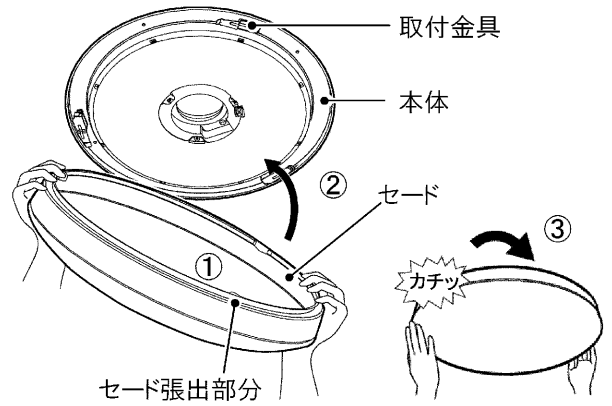
- コネクターを差し込んだ後に、本体を回転させないでください。コネクターがはずれて、発熱・発火の原因となります。

4 セードを取り付ける

- ① セードの張出部分を、セード取付金具とセード取付金具の間に合わせる
- ② セードを持ち上げる
- ③ 「カチッ」と音がするまで、セードを右に回す
- ④ セードを軽く下に引っ張って、はずれないことを確認する

お願い

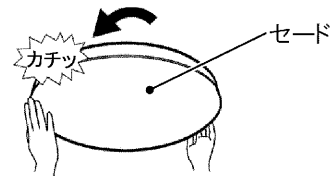
すべてのセード取付金具にセードが取り付けられたことを確認してください。取り付けが不十分な場合、落下してけがの原因となることがあります。



取りはずしかた

安全のため、電源を切った状態で取りはずしてください。

1 「カチッ」と音がするまでセードを左に回し、取りはずす



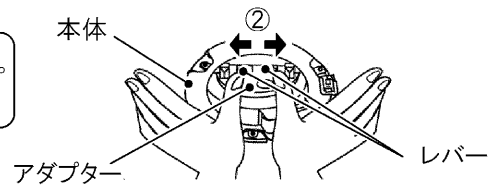
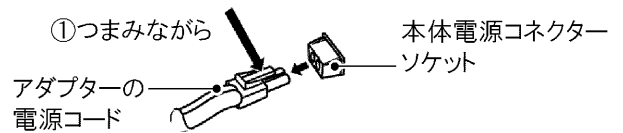
2 本体を取りはずす

- ① 電源コードのコネクターをつまみながら、ソケットから引き抜く
- ② 両手で本体を支えながら、アダプターのレバーを矢印の方向に押し本体をはずす



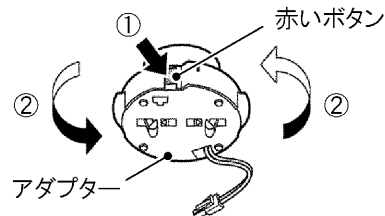
警告

- 本体を必ず両手で支えながら、はずしてください。本体が落下してけがの原因となります。



3 アダプターを取りはずす

- ① アダプターの側面にある赤いロックボタンを押しながら、
- ② アダプターを左に回す



チャンネルの合わせかた …複数の照明器具を使うために

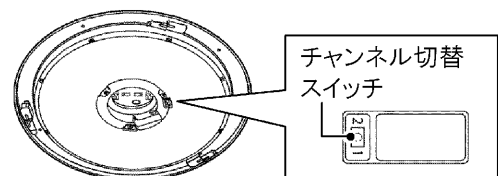
こんな使いかたができます

- 2台の照明器具を一つのリモコンで操作したい
以下の手順で、操作したい照明器具とリモコンのチャンネルを同じチャンネルにします。

- 2台の照明器具を一つのリモコンで個別に操作したい
2台の照明器具を違うチャンネルにします。リモコンと同じチャンネルの照明器具だけを操作できます。

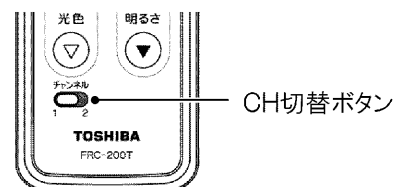
1 セードを取りはずし、チャンネルを確認する

- お買い上げ時は、「CH1」に設定されています。
- セードの取りはずしかたは、このページの「取りはずしかた」の手順1をご覧ください。



2 「CH切替」ボタンを押し、手順1で確認したチャンネルに合わせる

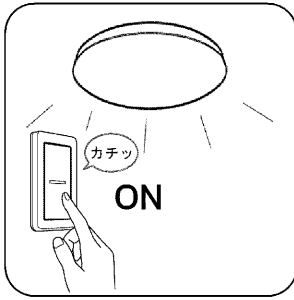
- 照明器具のチャンネルとリモコンのチャンネルが違うと、リモコンで操作できません。
- リモコンで動作させたくない照明器具は、リモコンのチャンネルと照明器具のチャンネルを違う設定にしてください。



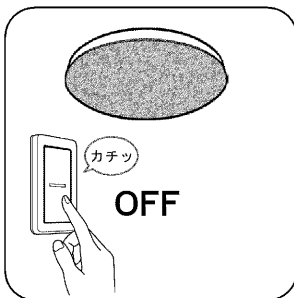
あかりをつける

壁スイッチで操作

■点灯・消灯する



前回と同じ点灯状態で点灯します。



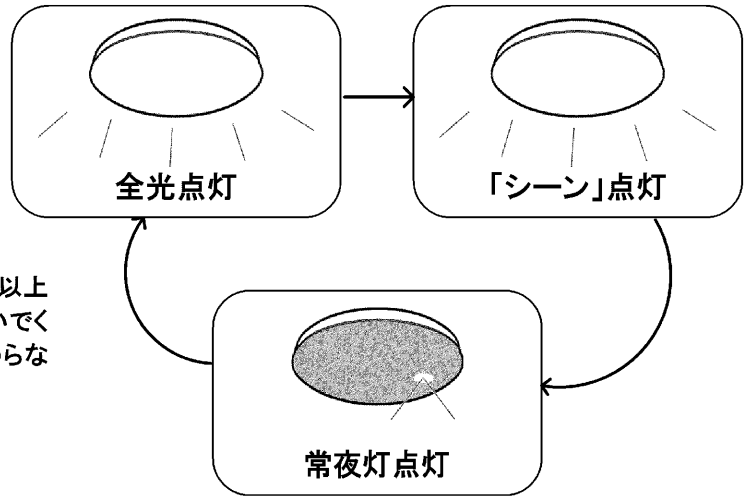
消灯します。
点灯状態(明るさ)が記憶されます。

■点灯状態を切り替える

●壁スイッチを約1秒以内にOFF→ONすると、点灯状態が以下のとおりに切り替わります。



●一つの壁スイッチで2台以上の照明器具を操作しないでください。同時に切り替わらない場合があります。



お知らせ

- 壁スイッチを「OFF」にする前にリモコンで消灯した場合は、再び壁スイッチで「ON」にすると、常夜灯が点灯します。
- 「シーン」のお買い上げ時の設定は、約70%調光です。リモコンでお好みの明るさに設定することができます。
- 壁スイッチで切り替えて常夜灯を点灯した場合は、リモコンで設定した常夜灯の明るさで点灯します。

リモコンで操作

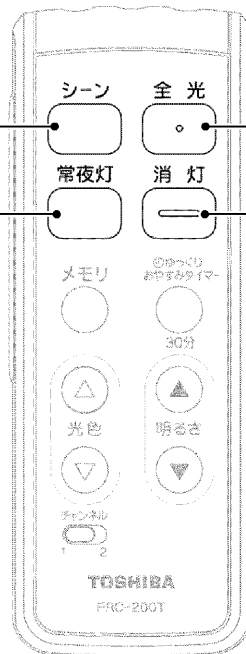
●リモコンは照明器具の壁スイッチがONのときに使うことができます。

■シーンを選びます

- 「シーン」に記憶させた明るさで点灯します。「シーン」ボタンに記憶させる方法は、9ページをご覧ください。

■常夜灯が点灯します

- 調整した常夜灯の明るさで点灯します。設定方法は、9ページをご覧ください。

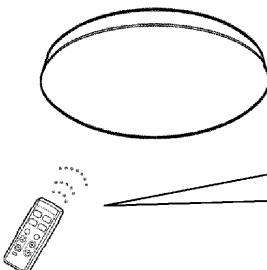


■全光点灯します

- 消灯した状態からは、3秒程でゆっくり点灯します。

■消灯します

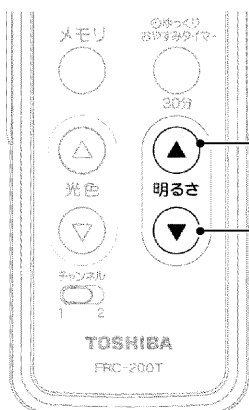
- 全光点灯した状態からは、3秒程でゆっくり消灯します。



リモコンの送信部を照明器具に向けて操作してください。

明るさの調整

- 全光点灯は100%～約10%、常夜灯は6段階の明るさの調整ができます。

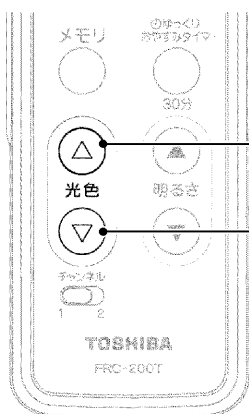


照明が点灯している状態で、「▲」または「▼」ボタンを押す

- 1回押すと、1段階ずつ明るさが増減します。
 - 押したままにすると、連続して調整できます※。
 - 明るさが上限・下限になると、「ピピッ」と音が鳴ります。
- ※冬季など周囲の温度が低い場合、点灯直後は連続して調整できないことがあります。その場合は、1回ずつ押して調整してください。

色の調整

- 照明の色を、涼しげな白色やあたたかみのある電球色に変えることができます。



「△(青色)」または「▽(黄色)」ボタンを押す

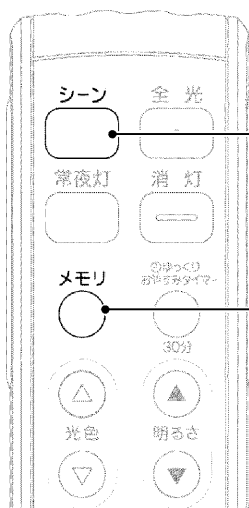
- 1回押すと、1段階ずつ電球色、または白色に近づきます。
 - 押したままにすると、色が連続して変化します※。
 - 色の上限になると、「ピピッ」と音が鳴ります。
- ※冬季など周囲の温度が低い場合、点灯直後は連続して調整できないことがあります。その場合は、1回ずつ押して調整してください。

お知らせ

- 常夜灯の場合は、「△(青色)」「▽(黄色)」ボタンを押しても色の調整はできません。

明るさと色のメモリ … 調光状態を記憶させるために

- お好みに調整した照明の明るさと色を、シーンボタンにメモリ(記憶)させることができます。



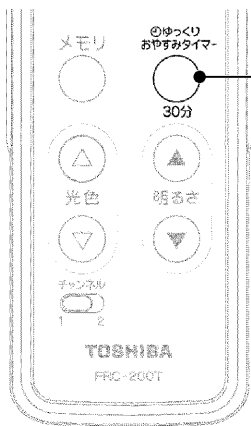
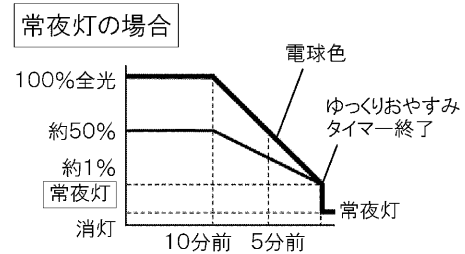
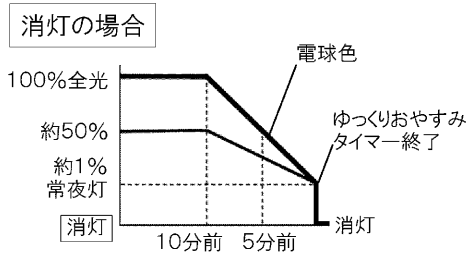
「メモリ」ボタンを押しながら、「シーン」ボタンを押す

- 「ピーッ」と音が鳴って、現在の調光状態がメモリされます。
- すでにメモリした設定を変更する場合は、同じ手順を繰り返してください。

工場出荷時は、以下に設定してあります。
シーン: 明るさ約70%

ゆっくりおやすみタイマーとは

設定した時刻の10分前から少しずつ暗くなります。5分前から電球色で暗くなっていき、消灯または常夜灯が点灯します。



1 「30分」を押す

- 「30分」を押すと「ピッ」と1回音が鳴ります。

■消灯／常夜灯の設定

チャンネルの設定によって、ゆっくりおやすみタイマーで消灯するか常夜灯にするかを選ぶことができます。

お買い上げ時は、本体・リモコンが「CH1」に設定されています。チャンネル設定のしかたは、7ページ「チャンネルの合わせかた」をご覧ください。

- 消灯にする場合：「CH1」
- 常夜灯にする場合：「CH2」

お知らせ

- ゆっくりおやすみタイマーを解除する場合は、点灯ボタン（「全光」「シーン」「常夜灯」「消灯」ボタンなど）を操作してください。
- 常夜灯が点灯しているときにゆっくりおやすみタイマーを設定した場合、チャンネル設定が「CH1」「CH2」どちらの場合でも、30分後に消灯します。この場合、ゆっくり暗くなりながら消灯しません。

お手入れのしかた

- いつも明るく安全にお使いいただくために、6カ月ごとを目安に照明器具のお掃除をしてください。
- お手入れをするときは、電源を切ってください。 感電の原因となります。

お願い

ガソリンやシンナー、ベンジンなどの薬品を使ったり、殺虫剤をかけたたりしないでください。変色、変質、破損の原因となります。

- **照明器具** ● ホコリや虫などは、中性洗剤に浸してよく絞ったやわらかい布で拭き取ってください。
- **リモコン** ● 送信部のよごれは、乾いた布で拭き取ってください。よごれたままにすると、動作しにくくなります。

故障かな？ と思ったら

■こんなときは故障ではありません

- 冬季など周囲の温度が低いときは、明るくなるのに時間がかかったり、点灯直後にちらつきが発生したりすることがあります。
- 点灯中や消灯直後、「ピシ、ピシ」「ポツ、ポツ」という音がすることがあります。プラスチックが伸縮し、摩擦音が生じるためです。
- 照明器具を使用中、近くでラジオやテレビを使用すると雑音が入ることがあります。雑音が入る場合、照明器具とラジオ・テレビの距離をできるだけ遠ざけるか、それぞれの向きを変えてください。
- 照明器具交換の目安は、使用環境によって異なりますが、約8～10年が目安です。
- 停電などで明るさが切り替わったり、切り替えができなくなったりすることがあります。その場合は、壁スイッチなどで一度消灯すると正常な動作に戻ります。長時間使わない場合は、壁スイッチで消灯してください。
- 周囲の温度が高くなると、照明器具保護のため明るさが自動で下がります。
- リモコンからの信号を照明器具が受信したときに、常夜灯がちらつく場合があります。
- 調光時、照明器具の発光面端部に明暗ができることがあります。
- 常夜灯が点灯しているときにセードが青色に見えることがあります。

■次の点をお調べください

現象	考えられる原因	処置
リモコンで照明器具が操作できない	リモコンに電池が正しく入っていない。	電池を正しく入れてください。(→5ページ)
	照明器具とリモコンのチャンネルが合っていない。	チャンネルを合わせてください。(→7ページ)
	壁スイッチがOFFになっている。	壁スイッチをONにしてください。
	リモコンの電池が消耗している。	新しい電池に交換してください。(→5ページ)
照明が5秒間隔で 昼白色の全光→白色→電球色→ 昼白色の10%→昼白色の全光 を繰り返す。	工場検査モード(デモモード)になっている。	「△青色」「▽黄色」「消灯」ボタンを、同時に3秒間押したままにしてください。「ピッ」と鳴って通常動作に戻ります。

仕様

器具	定格電源電圧	電源周波数	消費電力(器具)	待機電力	光色*
～6畳	AC100V	50/60Hz 共用	41W	0.5W	リモコン操作により、 電球色～昼白色～白色に設定 できます。
～8畳	AC100V	50/60Hz 共用	49W	0.5W	
～10畳	AC100V	50/60Hz 共用	55W	0.5W	

※:光色と明るさの関係

- 明るさの段階は、選んでいる光色によって異なります。
- ボタンを押したままで連続して光色を変化させる場合
 - ① 明るさが12段階より暗い場合は、色を調整しても明るさは一定です。
 - ② 明るさが12段階より明るい場合は、明るさ一定可能範囲までは、光色が連続で変わります。光色の上限の明るさの状態になると、それ以上に光色を調整した場合、明るさも同時に変わります。明るさが変わるときは、「ピッ」と音が鳴って光色の変化がいったん止まります。

■保証とアフターサービス

東芝LEDシーリング・ペンダント保証書

持込修理

形名		
★お客様様	お名前	ふりがな
	ご住所	-----
★販売店	電話	市外局番 <input type="text"/> <input type="text"/> <input type="text"/> <input type="text"/> <input type="text"/> 局番 <input type="text"/> <input type="text"/> <input type="text"/> <input type="text"/> <input type="text"/> 番号 <input type="text"/> <input type="text"/> <input type="text"/> <input type="text"/> <input type="text"/> 呼
	保証期間	本体、LED器具の点灯装置 5年 ★お買い上げ日 セード、グローブ、リモコン送信器 1年 <input type="text"/> <input type="text"/> 年 <input type="text"/> <input type="text"/> 月 <input type="text"/> <input type="text"/> 日から
★販売店	住所・店名	電話

東芝ライテック株式会社 住宅照明部
〒212-8585 神奈川県川崎市幸区堀川町72番地34 電話 (044) 331-7553

本書は、取扱説明書、本体貼付ラベルなどの注意書による正常なご使用で、保証期間中に故障した場合に、本書記載内容にて無料修理をさせていただきますことをお約束するものです。

保証期間中に故障が発生した時には、本書と商品をご持参のうえ、お買い上げの販売店に修理をご依頼ください。

★印欄に記入のない場合は有効とはなりませんから、必ず記入の有無をご確認ください。本書は再発行いたしませんので、紛失しないように大切に保管してください。

この保証書は、本書に明示した期間、条件のもとで無料修理をお約束するものです。したがって、この保証書によって保証書を発行している者（保証責任者）、およびそれ以外の事業者に対するお客様の法律上の権利を制限するものではありません。

個人情報の取扱いについて

1. 本書にご記入いただいた住所などの情報は、保証期間内のサービス活動およびその後の安全点検活動のために利用させていただく場合がございますので、ご了承ください。
2. 修理のために、弊社から修理を委託している保守会社などに必要なお客様の情報を預託する場合がございますが、個人情報保護法および弊社と同様の個人情報保護規定を遵守させていただきますので、ご了承ください。

■保証について

- ・電池などの消耗品は対象外とさせていただきます。
- ・24時間連続使用など、1日20時間以上の長時間使用の場合は、保証期間の半分の期間とします。
- ・取扱説明書、本体貼付ラベルなどの注意書に従った使用状態で保証期間内に故障した場合には、無料修理をさせていただきます。

■修理を依頼されるとき

- ・保証期間中は、保証書を添えてお買い上げの販売店までご持参ください。
- ・保証期間を過ぎている時はお買い上げの販売店にご相談ください。
- ・修理によって機能が維持できる場合は、ご希望により有料修理させていただきます。
- ・アフターサービスについてご不明な点並びに修理に関するご相談は、お買い上げの販売店または東芝ライテック照明ご相談センターにお問い合わせください。
- ・その際は器具の形名、お買い上げ時期をお忘れなくお知らせください。

■保証の免責事項

1. 保証期間内でも次の場合には有料修理になります。
 - (イ) 誤ったご使用や不当な修理・改造で生じた故障、損傷。
 - (ロ) お買い上げ後の落下や輸送などで生じた故障、損傷。
 - (ハ) 火災、天災地変（地震、風水害、落雷など）、損害、虫害、ガス害、異常電圧で生じた故障、損傷。
 - (ニ) 本書のご提示がない場合。
 - (ホ) 本書にお買い上げ年月日、お客様名、販売店名の記入のない場合、あるいは字句が書きかえられた場合。
 - (ヘ) 一般家庭以外（たとえば業務用や車両、船舶などに搭載）使用された場合の故障、損傷。
 - (ト) ご使用による器具のキズ、汚れ、および自然劣化。
 - (チ) 各部分の経時変化による外観の劣化やそれに伴う照明機能低下。
2. 出張修理を行った場合には出張に要する実費を申し受けます。
3. 修理のために取りはずした部品は、特段のお申し出がない場合は弊社で引き取らせていただきます。
4. 本書は日本国内においてのみ有効です。
This warranty is valid only in Japan.
5. ご転居またはご購入品などで、お買い上げの販売店に修理をご依頼できない場合には、東芝ライテック照明ご相談センターへご相談ください。

■部品について

- ・修理の際、弊社の品質基準に適合した再利用部品を使用することがあります。
- ・補修用性能部品の保有期間
- ・弊社は、この照明器具の補修用性能部品を製造打ち切り後6年保有しています。
- ・補修用性能部品とは、その製品の機能を維持するために必要な部品です。

修理・お取り扱い・お手入れについてご不明な点は

日本国内専用
Use only in Japan

お買い上げの販売店へご相談ください。

販売店にご相談ができない場合は、下記の窓口へ

東芝ライテック照明ご相談センター

0120-66-1048 (通話料：無料)
受付時間：365日 9:00~20:00
携帯電話・PHSなど 046-862-2772 (通話料：有料)
FAX 0570-000-661 (通話料：有料)

- ・お客様からご提供いただいた個人情報、履歴やご相談への回答、カタログ発送などの情報提供に利用いたします。
- ・利用目的の範囲内で、当該製品に関連する東芝グループ会社や協力会社に、お客様の個人情報を提供する場合があります。

この製品は、日本国内用に設計されているため海外では使用できません。また、アフターサービスもできません。

This product is designed for use only in Japan and cannot be used in any other country. No servicing is available outside of Japan.

■お客様メモ

購入年月日 年 月 日

東芝ライテック株式会社 住宅照明部 〒212-8585 神奈川県川崎市幸区堀川町72-34 TEL (044) 331-7553

FAX (044) 548-9604