

形名	LEDD-17321(V)-LD9 LEDD-17323(V)-LD9 LEDD-17321(W)-LD9	LEDD-17031-LD9 LEDD-17033-LD9 LEDD-17331(V)-LD9 LEDD-17333(V)-LD9 LEDD-17331(W)-LD9	LEDD-17041-LD9 LEDD-17043-LD9 LEDD-17341(V)-LD9 LEDD-17343(V)-LD9 LEDD-17341(W)-LD9	LEDD-17051-LD9
定格電源電圧	AC100V-242V			
適合ランプ	電源別置形LEDライトエンジン(GH69h口金)			
	LER12029NH40GH5070 LER120/29N-H36GH50 LER120/29W-H34GH40	LER120/29WWH33GH35 LER120/29L-H31GH30	LER12045NH63GH5070 LER120/45N-H57GH50 LER120/45W-H54GH40	LER120/45WWH51GH35 LER120/45L-H48GH30
埋込穴寸法	φ150mm(±2mm)	φ200mm(±2mm)	φ250mm(±2mm)	φ300mm(±2mm)

このたびは東芝LED照明器具をお買いあげいただきましてまことにありがとうございました。お使いになる方や他人への危害と財産の損害を未然に防ぎ、商品を安全に正しくお使いいただくために、この取扱説明書をよくお読みください。

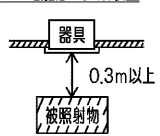

■安全上のご注意

商品および取扱説明書には、お使いになる方や他人への危害と財産の損害を未然に防ぎ、商品を安全に正しくお使いいただくために、重要な内容を記載しています。

工事店様へ 施工上のご注意

- ・照明機器の電気工事は、主任電気工事士の管理が義務付けられています。
- ・工事が終了しましたら、この説明書は必ずお客様へお渡しください。

警告 この表示を無視して、誤った取扱いをすると、人が死亡または重傷を負う可能性が想定される内容を示します。

<ul style="list-style-type: none"> ●器具の取付けは、本体表示並びに取扱説明書に従ってください。取付けに不備があると器具落下、感電、火災の原因となります。 ●電源線接続の際は、本取扱説明書の「器具の取付け方」に従って行ってください。曲がった電線や、ねじって挿入すると接続が不完全となり、発熱、火災の原因となります。 ●電源線および調光信号線接続は、本取扱説明書の「器具の取付け方」に従って行ってください。端子台へ差し込み際、芯線部を曲げたり、ねじったりして挿入すると接続が不完全となり、発熱、火災、故障の原因となります。 ●調光制御装置には必ず適合する機種を組み合わせてください。誤って使用しますと誤動作、火災の原因となります。適合するコントロールスは「FLコントロールスPD(4線式)」です。詳細は裏面7項「調光制御装置の施工上の注意」をご参照ください。白熱電球用コントロールス(2線式)と組み合わせることはできません。(調光を行わない場合でも、白熱電球用コントロールスと組み合わせることはできません。火災、故障の原因となります。) 	<ul style="list-style-type: none"> ●この器具は屋内用です。屋外、軒下および湿度の多い場所、腐食性ガスの発生する場所では使用しないでください。絶縁不良、感電等の原因となります。 ●アース工事は電気設備の技術基準に従い、確実に行ってください。アースが不完全な場合には、感電の原因となります。(D種(第三種)接地工事) ●器具の取付けは、重量の耐える所に「器具の取付け方」に従って行ってください。取付けに不備があると器具落下、感電、火災の原因となります。 ●この器具は天井埋込専用器具です。傾斜天井、壁面には、取付けしないでください。指定以外の取付けを行うと器具落下の原因となります。 ●器具を改造したり、部品を変更して使用することは絶対におやめください。器具落下、感電、火災の原因となります。 ●この器具の送りは、15Aまでです。超えて使用しますと感電、発熱、火災の原因となります。 	<ul style="list-style-type: none"> ●器具と被照射物(ドアや家具など)との距離は0.3m以上離して使用してください。指定よりも近すぎると被照射物(ドアや家具など)の変色、変形、火災の原因となります。 
<p>この器具は断熱施工不可です。</p> <ul style="list-style-type: none"> ●この器具は、断熱施工不可です。断熱施工される場合、取扱説明書内の「断熱材・防音材の施工法」に従った特別な施工が必要です。そのまま施工されますと火災の原因となります。 		

注意 この表示を無視して、誤った取扱いをすると、人が傷害を負う危険が想定される場合および物的損害の発生が想定される内容を示します。

<ul style="list-style-type: none"> ●この器具は屋内専用で、5℃～35℃の範囲で使用するように設計してあります。高温で使用しますと火災、ランプ短寿命の原因となります。 ●器具を密閉した空間に設置しないでください。ランプ短寿命の原因となります。 ●腐食性ガスの発生する場所では使用しないでください。 	<ul style="list-style-type: none"> ●器具に表示された電源電圧(定格電圧±6%以内)以外の電圧でご使用しないでください。間違えて使用しますとランプ、器具などの短寿命、火災の原因となります。(器具の定格電圧と電源電圧は器具を取付ける前に必ず確認してください。) ●決められた台数以上の器具を接続しないでください。
--------------------------------------------------------------------------------------------------------------------------------------------------------------------------------------------------------	------------------------------------------------------------------------------------------------------------------------------------------------------------------------------------------------------

お客様へ 使用上のご注意

- ・お客様はお読みになったあと必ず保管してください。

警告 この表示を無視して、誤った取扱いをすると、人が死亡または重傷を負う可能性が想定される内容を示します。

- ランプ交換やお手入れの際は、必ず電源を切ってください。電源を入れたまま交換を行うと感電の原因となります。
- ランプや器具を布や紙などの可燃物で覆ったり、被せたり、燃えやすい物を近づけたりしないでください。火災の原因となります。
- 器具の隙間や放熱穴に金属物などを差し込まないでください。感電や火災の原因となります。
- ランプ交換の際は、必ず本体表示ならびに取扱説明書と通りの種類・ワット(W)数の適合ランプをご使用ください。適合ランプ以外をご使用の場合には、過熱により器具が変形、変色したり火災の原因となります。

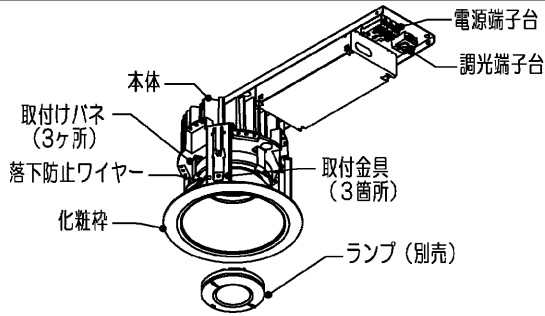
注意 この表示を無視して、誤った取扱いをすると、人が傷害を負う危険が想定される場合および物的損害の発生が想定される内容を示します。

- 安全上、LED光源を直視しないでください。
- 照明器具には寿命があります。設置して10年経つと、外観に異常がなくても内部の劣化は進行しています。点検・交換をおすすめします。*使用条件は周囲温度30℃、年間3000時間点灯です。周囲温度が高い場合・点灯時間が長い場合などは寿命が短くなります。
- 照射距離が近い場合や照射面等によって光ムラが発生することがありますがご了承ください。
- LED光源にはバツキがあるため、同一形名商品でも商品ごとに発光色、明るさが異なる場合がありますのでご了承ください。
- 異常の場合は、電源を切って販売店に連絡してください。
- 年に1回は「安全チェックシート」により自主点検、および3年に1回は工事店等の専門家による点検を実施してください。(「安全チェックシート」は弊社ホームページに掲載しております。)
- 点検せずに長時間使い続けるとまれに火災・感電・落下などに至る場合があります。

■お手入れについて

- 器具を水洗いしないでください。感電、故障の原因となります。
- 金属部分をクレンザーや、たわしでみがかないでください。傷つけたり、腐食の原因となります。
- 器具を清掃する際は、乾いたやわらかい布か、水または中性洗剤1～2%水溶液に浸したやわらかい布をよく絞ってからふいてください。
- アルカリ、弱酸性、塩素系洗剤でふかないでください。部品の変色・劣化や感電の原因となります。
- 洗剤・薬品などでふいたり殺虫剤をかけたらないでください。器具の破損、落下、感電などの原因となります。

■各部のなまえ



この取扱説明書は同種類の器具と共通となっておりますので、お求めの器具と姿図が違っている場合があります。

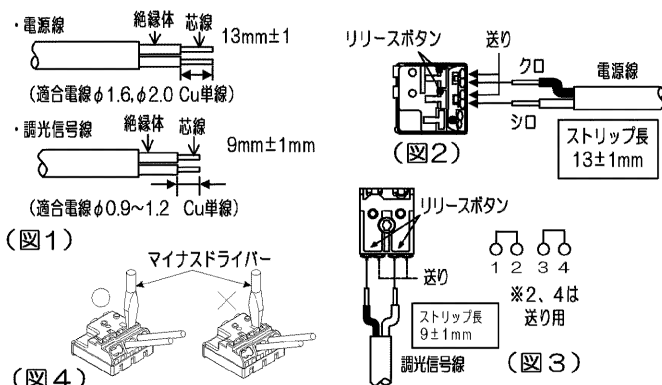
■器具の取付け方

1 器具の埋込穴

- 天井に埋込み穴 (P.1に記載の寸法) をあけてください。
- 取付前に器具質量や操作に十分耐えるよう取付部の強度を確保してください。
※薄い天井、傾斜天井、ロックワールなどの柔らかい天井、壁面には取付けしないでください。
※取付可能天井厚は、5mm~25mmです。
※埋込穴をあける際は専用工具を用いてください。
注) 取付けに不備があると器具落下の原因となります。

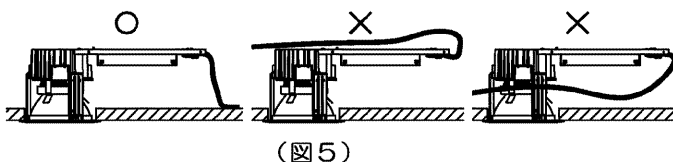
2 電源線・調光信号線の接続

- 電源線・調光信号線の被覆を (図1) のようにストリップしてください。
※棒状端子を使用しないでください。
- 電源線を (図2) のように確実に電源端子台の奥まで差し込んでください。
※電源端子台へ差し込む際、芯線部を曲げたり、ねじった状態で差し込まないでください。
感電、火災の原因となります。
※送り容量は本体表示に従い、15A以下で使用してください。
- アース線を用いてD種 (第三种) 接地工事を施してください。
※アースが不完全な場合には感電の原因となります。
- 調光信号線を (図3) のように確実に調光端子台の奥まで差し込んでください。
※調光端子台へ差し込む際、芯線部を曲げたり、ねじった状態で差し込まないでください。
感電、火災の原因となります。
絶対に電源線を差し込まないでください。
※器具本体に信号線を接触させないでください。感電、火災の原因となります。(図5)
- 電源線を引き抜く際は、必ず電源を切り、(図4) のようにリリースボタンをマイナスドライバーで真っ直ぐに押し込んで引き抜いてください。
リリースボタン以外を押すと、感電の原因となります。
※使用工具は、先端が6~7mmの電工マイナスドライバーを使用してください。
これ以外の工具を使用した場合、リリースボタンが正常に動かなくなったり、電源線の解除ができなくなる恐れがあります。
- 信号線を引き抜く際には、必ず電源を切り、リリースボタンを真っ直ぐに押し込んで引き抜いてください。



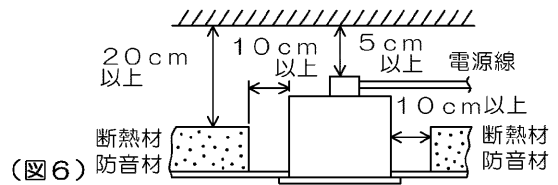
3 配線方法

器具本体に電源線を接触させないでください。感電、火災の原因となります。



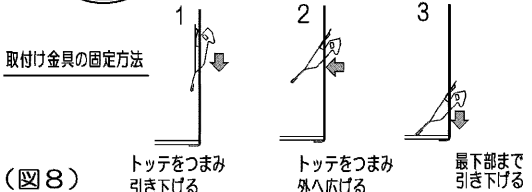
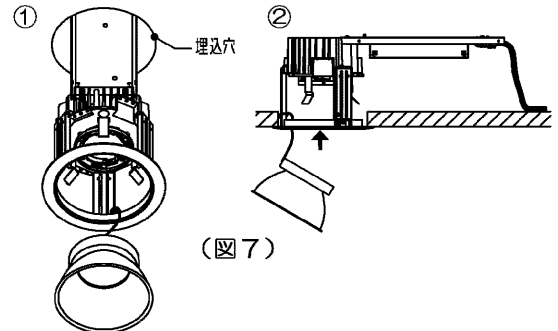
4 断熱材・防音材の施工方法

- 住宅の断熱施工天井ではご使用できません。
- 住宅以外の断熱施工天井でご使用の場合の施工方法は、(図6)のとおりです。
- 電源線は断熱材・防音材の上側にくるように配線してください。



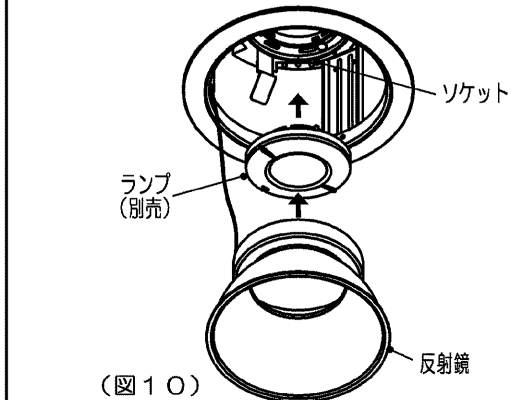
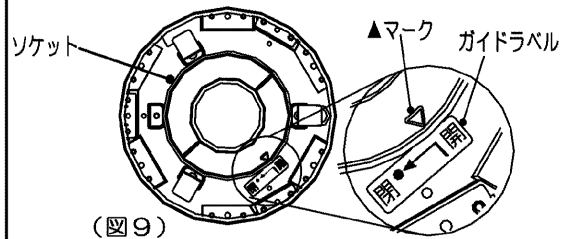
5 器具天井取付方法

- (注) 取付けに不備があると落下の原因となります。
- 反射鏡を取外し、埋込穴に器具を端子台側から挿入してください。(図7-①)
 - 本体を真っ直ぐにゆっくりと押し上げ (図7-②)、取付金具 (3ヶ所) で固定してください。(図8)
- ※器具を埋込穴に挿入した際、本体や端子台に物が触れないように設置してください。



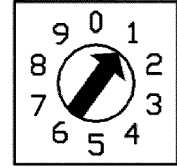
6 ランプ (別売) ・反射鏡の取付方法

- ランプ下面の▲マークと器具内部のガイドラベルを合わせます。
- ランプを器具内部のガイドラベルに沿ってソケットに挿入し、「開」方向にカチッと節度のあるところまで回してください。(図9) (図10)
※取りはずしの際は、ランプを「開」の方向に回してはしないでください。
- 反射鏡を挿入し、取付けパネで固定してください。(図10)



7 調光制御装置の施工上の注意

下記の調光制御装置を使用して調光（約5%～100%（全光））を行うことができます。
調光制御装置と組み合わせてご使用になる場合は次の点にご注意ください。



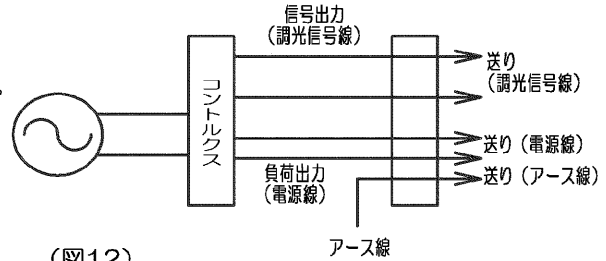
(図11)

1. コントルクス（FLコントルクスPD）をご使用になる場合
 - (1) FLコントルクスPDは下記に示す製品をご使用ください。
・DF-70170-PD ・DF-70171-PD
 - (2) 上記コントルクスの設定スイッチは以下の仕様を参考に（図11）のようにセットしてください。
①「約5%～100%（全光）」ダイヤル設定1（図11）
 - (3) その他のコントルクスと組み合わせてご使用になる場合は別途お問い合わせください。
※白熱電球用コントルクス（2線式）と組み合わせて使用することはできません。
火災の原因となります。
 - (4) 電源線の他に調光信号線（2線）が必要になります。
 - (5) コントルクスと照明器具との配線最長は200m以下としてください。ただし、コントルクスから照明器具までの距離によっては調光動作にばらつきが生じる場合があります。（図12）

2. その他SESL、MESLと組み合わせてご使用になる場合は別途お問い合わせください。

3. 各制御装置へ接続する場合の最大接続台数は器具商品図面をご確認ください。

（参照URL <http://saturn.tlt.co.jp/product/search.jsp>）



(図12)

調光制御装置との結線図

■仕様

器具形名	定格電源電圧	電源周波数	適合ランプ	消費電力	入力電流		
LEDD-17031-LD9	AC100V/200V/242V	50/60Hz	LERI2029NH40GH5070	32.4W/31.9W/32.0W	0.328A/0.172A/0.152A		
LEDD-17033-LD9			LERI20/29N-H36GH50				
LEDD-17041-LD9			LERI20/29W-H34GH40				
LEDD-17043-LD9			LERI20/29WWH33GH35				
LEDD-17051-LD9			LERI20/29L-H31GH30				
LEDD-17321(V)-LD9			LERI2045NH63GH5070	49.9W/48.6W/48.6W	0.503A/0.254A/0.218A		
LEDD-17323(V)-LD9			LERI20/45N-H57GH50				
LEDD-17331(V)-LD9			LERI20/45W-H54GH40				
LEDD-17333(V)-LD9			LERI20/45WWH51GH35				
LEDD-17341(V)-LD9			LERI20/45L-H48GH30				
LEDD-17343(V)-LD9							
LEDD-17321(W)-LD9							
LEDD-17331(W)-LD9							
LEDD-17341(W)-LD9							

■保証とアフターサービス

保証について

保証期間は、**商品お買い上げ日より1年間**です。但し、LED器具の点灯装置、蛍光灯器具・HID器具の安定器（インバータバラスト含む）については3年間です。
 ・セード、グローブ、リモコン送信器は保証対象とし、ランプ、点灯管、電池などの消耗品は対象外とさせていただきます。
 ・24時間連続使用など、1日20時間以上の長時間使用の場合は、上記の半分の期間とします。
 ・取扱説明書、本体貼付ラベル等の注意事項に従った使用状態で保証期間内に故障した場合には、無償修理させていただきます。

修理を依頼される時

保証期間中は、**「お買い上げ日を特定できるもの」**を添えてお買い上げの販売店（工事店）までお申し出ください。
 ・保証期間を過ぎている時はお買い上げの販売店（工事店）にご相談ください。
 修理によって機能が維持できる場合は、ご希望により有料修理させていただきます。
 ・アフターサービスについて不明な点並びに修理に関するご相談は、お買い上げの販売店（工事店）または東芝ライテック商品ご相談センターにお問い合わせください。
 ・その際は器具の形名、お買い上げ時期をお忘れなくお知らせください。

保証の免責事項

1. 保証期間内でも次の場合には原則として有料にさせていただきます。
 (1) 使用上の誤り及び不当な修理や改造による故障及び損傷
 (2) お買い上げ後の取り付け場所移動、輸送、落下などによる故障及び損傷
 (3) 火災、地震、水害、落雷、その他天災地変、異常電圧、指定外の使用電源（電圧、周波数）などによる故障及び損傷
 (4) 車両、船舶等に搭載された場合に生じる故障及び損傷
 (5) 施工上の不備に起因する故障や不具合
 (6) 法令、取扱説明書で要求される保守点検を行わないことによる故障及び損傷
 (7) 日本国内以外での使用による故障及び損傷
 2. 離島および離島に準ずる遠隔地への出張修理を行った場合には出張に要する実費を申し受けます。

部品について

・修理のため取り外した部品は、特段のお申し出がない場合は弊社にて引き取らせていただきます。
 ・修理の際、弊社の品質基準に適合した再利用部品を使用することがあります。
 ・補修用性能部品の保有期間
 弊社は、この照明器具の補修用性能部品を製造打ち切り後6年間保有しています。
 補修用性能部品とは、その部品の機能を維持するために必要な部品です。
 （セード・グローブなどは含まれません。）

修理・お取り扱い・お手入れについてご不明な点は

お買い上げの販売店へご相談ください。

販売店にご相談ができない場合は、下記の窓口へ

東芝ライテック商品ご相談センター

0120-66-1048（通話料：無料）

受付時間：365日 9:00～20:00

携帯電話・PHSなど 046-862-2772（通話料：有料）
 FAX 0570-000-661（通信料：有料）

・お客様からご提供いただいた個人情報は、修理やご相談への回答、カタログ発送などの情報提供に利用いたします。
 ・利用目的の範囲内で、当該製品に関連する東芝グループ会社や協力会社へ、お客様の個人情報を提供する場合があります。

日本国内専用
 Use only in Japan

東芝ライテック株式会社

〒212-8585 神奈川県川崎市幸区堀川町72番地34

お読みになったあとも必ず保管してください