

コンセント／プルスイッチ付き	プルスイッチ付き	タイプ	適合・推奨ランプ(別売)
LEDB83124	LEDB83126	乳白セードタイプ	東芝電源内蔵直管形LEDランプ LDM20SS
LEDB83123	LEDB83125	下面開放タイプ	東芝電源内蔵直管形LEDランプ LDM20SS・N/10/10
LEDB83133	LEDB83135	乳白セードタイプ	東芝電源内蔵直管形LEDランプ LDM15SS
LEDB83132	LEDB83134	下面開放タイプ	東芝電源内蔵直管形LEDランプ LDM15SS・N/8/7

このたびは東芝LED照明器具をお買い上げいただきまして、まことにありがとうございました。

- この商品を安全に正しく使用していただくために、お使いになる前にこの取扱説明書をよくお読みになり十分に理解してください。

■安全上のご注意 必ずお守りください

お使いになる人や他の人への危害、財産の損害を防ぐために、お守りいただくことを説明しています。

「表示の説明」は、誤った取り扱いをしたときに生じる危害・損害の程度の区分を説明し、「図記号の説明」は、図記号の意味を示しています。

工事店様へ

- ・照明器具の電気工事は、主任電気工事士の管理が義務付けられています。
- ・工事終了後、この取扱説明書を必ずお客様へお渡しください。

お客様へ

- ・この器具の取り付け、取りはずしには電気工事士の資格が必要です。取り付け、取りはずしは、販売店、工事店に依頼してください。
- ・お読みになった後は、お使いになるかたがいつでも見られるところに必ず保管してください。

図記号の説明

	中の絵と近くで、してはいけないこと(禁止)を示します。
	中の絵と近くで、しなければならないこと(指示)を示します。



警告

「死亡または重傷を負う可能性がある内容」を示します。

<ul style="list-style-type: none"> ● 次の場所での取り付け、使用はしない(屋内専用) (落下によるけが・感電・火災などの原因) ・薄い、または強度が不十分な天井面 ・暖房器具、ガス器具などの真上付近の温度の高い場所 (使用可能温度は、5°C～35°Cの範囲) ・塩害地や屋外・浴室などの湿気が多い場所 ・器具に振動や衝撃の加わる場所、粉塵の発生・滞留する場所 (工場やトンネル内にある駅ホーム等) ・風や直射日光の常にあたる場所 ・天井から滴り落ちる水滴が集中する場所(変形・変色の原因) ・酸、アルカリ、硫黄などの腐食性雰囲気のある場所や溶液の発散する場所、オイルミストが発生する場所、温泉地など (硫黄成分によるサビや、変色・変質の原因) 	 禁止	<ul style="list-style-type: none"> ● 器具・ランプに直接水をかけて洗わない (器具の破損・落下・感電などの原因) ● ランプ交換は、取説に表示されているランプの種類、ワット(W)数の適合ランプを使用する (変形・変色・火災の原因) ● 調光器と組み合わせて使用しない (発煙・短寿命の原因) ● 器具を分解・改造・修理・部品変更しない (火災・感電・落下の原因) 	 禁止 指示 分解禁止
<ul style="list-style-type: none"> ● 作業をするときは、電源(ブレーカー)を切る (感電の原因) ● 器具の取り付け・取りはずし方法は、取扱説明書に従う (落下・感電・火災の原因) ● 器具を取り付けるときは、ランプをはずす (感電の原因) ● 器具は確実に取り付ける (落下・感電・火災の原因) ● 器具の取り付け方向は、本体の表示に従う (方向が異なると、落下・感電・火災の原因) ● 交流100Vで使用する (過熱による火災の原因) 	 指示	<ul style="list-style-type: none"> ● 絶縁体にナイフなどで傷を付けたり、傷が付いた状態で通電しない (絶縁破壊による電線の焼損の原因) ● ランプに直接水をかけたり、器具のすき間などに針金などを差し込まない (ランプの破損による、けが・感電・火災の原因) ● 紙や布などを器具にかぶせたり、器具の近くに置いたりしない (火災などの原因) ● コンセントにプラグを抜き差しするとき、こじらない (火災・感電の原因) ● コンセントは1000ワットを超えて使用しない (過熱による火災の原因) 	 禁止



注意

「軽傷を負うことや、家屋・家財などの損害が発生する可能性がある内容」を示します。

<ul style="list-style-type: none"> ● ランプ交換などでグローブやランプをはずした後、再度取り付ける場合は、取扱説明書に従う (部品落下の原因) ● 器具取り付けの際には手袋を着用する (けがの原因) ● ランプ交換やお手入れのときは、電源を切る (感電の原因) 	 指示	<ul style="list-style-type: none"> ● 1年に1回の「安全チェックシート」による自主点検、および3年に1回の工事店などの専門家による点検を実施する (点検せずに長期間使い続けると、まれに発煙・発火・感電の原因) ◎「安全チェックシート」は、当社のホームページに掲載しています。 	 指示
---	--------	---	--------

■各部のなまえと付属品

お買い上げの商品と取扱説明書に記載したイラストは異なることがあります。

天井面・壁面取付兼用
傾斜天井取付可
床置取付不可
縦向取付不可
屋内用

端板(左)
 (必要に応じてアース線を取り付けてください)

アース端子
 端子台

コンセント
 (1000Wまで)
 (無いタイプもあります)

プルスイッチ

端板(右)

反射板
 ※器具付属部品は反射板を
 はずして取り出して下さい

ランプ(別売)

セード
 (無いタイプもあります)

付属品

- ・木ねじ(16mm) (2本)
- ・木ねじ(25mm) (2本)
- ・電源ブッシング(1個)

■器具の取付方法

1 本体取り付けに下記のスペースがあるかどうか確認する

壁面取付範囲

棚下取付範囲

棚下・壁面取付範囲

2 棚下の取り付けは(図1)の取付寸法図を、壁面の取り付けは(図2)の取付寸法図を参照し、棚下または壁面より電源線を引き出す

530(LDM20タイプ)
 386(LDM15タイプ)

棚下後

電源穴は後から 35mm

83.5

取付穴は後から 39mm

66.7

39

55

前

4.5×13取付用
 ノックアウト

φ23電源用
 ノックアウト

20

35

4.5×10取付用
 ノックアウト

棚下の場合、器具センターは55mmです。(電源穴と取付穴は同一線上にありません)

(図1) 棚下取付寸法図

壁面上

φ23電源用
 ノックアウト

4.5×13取付用
 ノックアウト

26

35

下

電源穴と取付穴
 は上から35mm

壁面の場合、器具センターは上から26mmです。

(図2) 壁面取付寸法図

(注意) 下記の場所での取付禁止

- ・指定方向以外は取り付けないでください。
- ・取付面から器具がはみ出さないように取り付けてください。

縦付

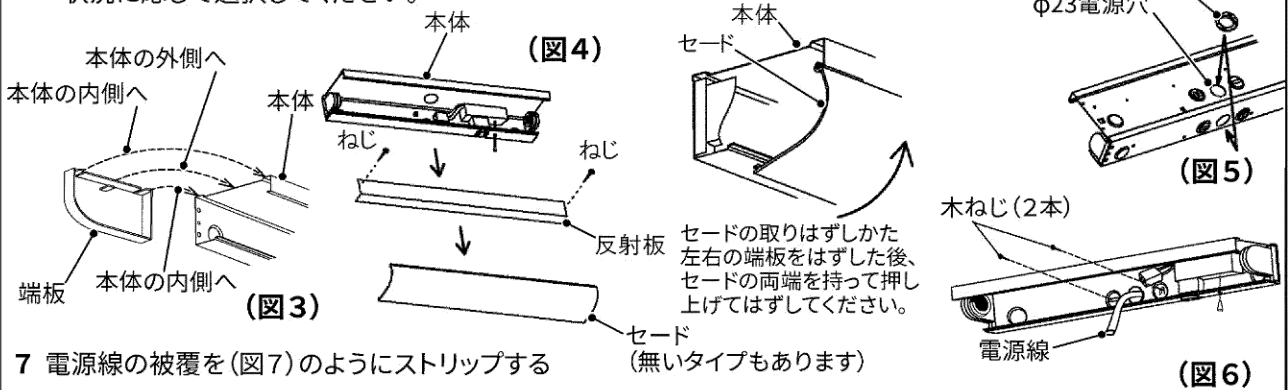
上向き

不安定な場所

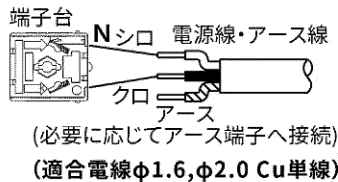
■ 器具の取り付けかた

● 作業をするときは、電源(ブレーカー)を切る

- 3 本体左右の端板と反射板(ねじ2本含む)をはずす(図3)、(図4)
- 4 使用するφ23電源用ノックアウトと、取り付け用ノックアウト2箇所を打ち抜く(P2.(図1)・(図2)参照)
- 5 本体のφ23電源穴に、付属の電源プッシングを本体外側から取り付ける(図5)
- 6 電源線を引き込み、本体を付属の木ねじ(2本)で取り付ける(図6)
※木ねじは25mm2本、16mm2本同梱されています。取り付け場所の状況に応じて選択してください。

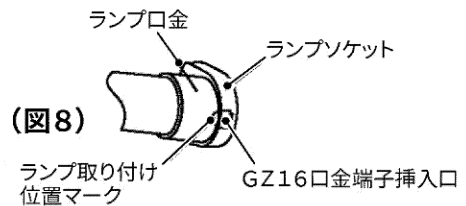


- 7 電源線の被覆を(図7)のようにストリップする
- 8 電源線を端子台に奥まで差し込み、結線後は電源線がたるまないように整える

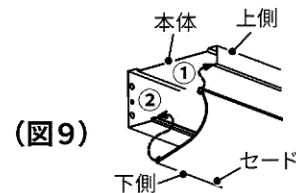


- 9 適合ランプを装着する
※ランプの取り付け/取り外しは端板を外してから行ってください。LEDランプの口金GZ16端子をランプソケットに差し込んだ後、90°回転させてランプを取り付けてください。正しく取り付けないと、ランプが落下する恐れがあります。

- 10 適合ランプが正しく装着されたことを確認する
ランプ取り付け位置マークがランプソケットのGZ16口金端子入口と同じ位置になっていることを確認し、同じ位置になっていない場合は、ランプを回転させて同じ位置になるように調整する(図8)



- 11 ランプ装着後、セードを本体上側の溝に合わせてから、セード下側にカチッと音がするまで押しこんで取り付ける(図9)
※セードが確実に取りついていることを確認してください。



- 12 端板を取り付ける(図3)

⚠ 警告

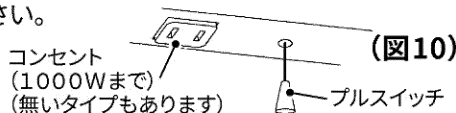
- 電源線皮むき寸法は12±1mmで、垂直にカットしてください。
- 結線は電源線を奥まで確実に差し込んでください。(感電・火災の原因)

お願い

- 電源線はまっすぐなφ1.6mm、φ2.0mmの単線を使用してください。
- 曲がった電線、より線は使用しないでください。
- 電源線結線や器具加工のときは、電源線をねじったり回したりしないでください。

■ 器具の使いかた

- 1 スイッチ引きひもを引くと、ランプが点灯と消灯を交互に繰り返します。(図10)
※スイッチ引きひもは、強い力で引っぱらないでください。



● コンセント使用上の注意

⚠ 警告

- 器具搭載のコンセントに他の機器を接続する場合は、**1000W以下**の機器を接続してください。
- コンセントにプラグを差し込みとき無理にこじったり、差し込んだ状態でねじったりしないでください。

■ご使用についてのお知らせ

- LED光源にはバラツキがあるため、同じ形名の商品でも商品ごとに発光色や明るさが異なることがあります。
- 安全上、LED光源を直視することはおやめください。
- 照射距離が近い場合や照射面などによって、光ムラが発生することがあります。
- 照明器具には寿命があります。設置して8～10年経つと、外観に異常がなくても内部の劣化が進行しています。点検・交換をおすすめします。※ 使用条件は周囲温度30℃、1日10時間点灯、年間3000時間点灯。(JIS C 8105-1解説による)
- 照明器具を使用中、近くでラジオやテレビを使用すると雑音が入ることがあります。雑音が入る場合、照明器具とラジオ・テレビの距離をできるだけ遠ざけるか、それぞれの向きを変えてください。
- 壁紙や天井クロスの素材によっては、照明器具の熱で変色・変質することがあります。

■お手入れのしかた いつも明るく安全にお使いいただくために、6カ月ごとに照明器具のお掃除をしてください。

注意 ランプ交換、お手入れの際は必ず電源を切ってください。感電の原因になります。

- 器具のよごれ(ホコリや虫など)は、ぬるま湯、または薄めた中性洗剤に浸してよく絞ったやわらかい布で拭き取ってください。このとき、ぬれた手でソケット部分に触れないでください。
- ランプは取りはずしてから、乾いた布で拭いてください。

お願い

- ガソリン、ベンジン、シンナー、アルコールなどの薬品で拭いたり、殺虫剤をかけたりしないでください。器具が傷む原因となります。
- 金属部分をクレンザーやたわしでみがかないでください。傷が付いたり、腐食の原因となります。

■仕様

※ 適合・推奨ランプの仕様です。適合・推奨ランプの詳細については、商品図面をご覧ください。

※ 適合・推奨ランプの消費電力、入力電流については取り付ける器具によって異なる場合がありますが異常ではありません。

適合ランプ形名		定格電源電圧	電源周波数	定格寿命[時間]	入力電流	消費電力
	電源内蔵直管形LEDランプ LDM20SS	AC100V	50/60Hz 共用	40,000	0.105A	10W
	電源内蔵直管形LEDランプ LDM15SS				0.082A	8.0W
推奨ランプ形名		定格電源電圧	電源周波数	定格寿命[時間]	入力電流	消費電力
	電源内蔵直管形LEDランプ LDM20SS・N/10/10	AC100V	50/60Hz 共用	40,000	0.105A	10W
	電源内蔵直管形LEDランプ LDM15SS・N/8/7				0.082A	8.0W

※照明器具の寿命とは異なります。「LEDモジュールが点灯しなくなるまでの総点灯時間、又は、全光束が、点灯初期に測定した値の70%に下がるまでの総点灯時間のいずれか短い時間」を推定したものです。

■保証とアフターサービス

保証とアフターサービス

弊社ホームページに掲載のメーカー保証規程をご確認ください。
修理を依頼されるときは『修理サービス規程』をご確認ください。

メーカー保証規程：https://www.tlt.co.jp/tlt/support/warranty/warranty_policy.htm
修理サービス規程：https://www.tlt.co.jp/tlt/support/repair_service/repair_policy.htm

ご不明な点並びに修理に関するご相談は、お買い上げの販売店(工事店)または弊社ご相談センターにお問い合わせください。その際は商品の形名、お買い上げ時期、故障の状況などをお知らせください。



メーカー保証規程



修理サービス規程

保証について

- メーカー保証期間は、商品お買い上げ日より(引き渡し日)3年間です。但し、リモコンなどの付属品は、製品の保証期間にかかわらず、1年間です。
- 24時間連続使用など、1日20時間以上の長時間使用の場合は、上記の半分の期間とします。

補修用性能部品の保有期間

弊社は、照明器具の補修用性能部品を製造打ち切り後6年保有しています。補修用性能部品とは、その製品の機能を維持するために必要な部品です。
※補修用性能部品には、同等機能を有する代替品を含みます。
※材料の終息等により、保有期間前に修理できない場合があります。

修理・お取り扱い・お手入れについてご不明な点は

お買い上げの販売店へご相談ください。

販売店にご相談ができない場合は、下記の窓口へ

日本国内専用
Use only in Japan

東芝ライテック商品ご相談センター

0120-66-1048 (通話料：無料)
携帯電話 046-862-2772 (通話料：有料)
FAX 0570-000-661 (通信料：有料)
ホームページアドレス <https://www.tlt.co.jp/>

- お客様からご提供いただいた個人情報は、修理やご相談への回答、カタログ発送などの情報提供に利用いたします。
- 利用目的の範囲内で、当該製品に関連する東芝グループ会社や協力会社に、お客様の個人情報を提供する場合があります。

東芝ライテック株式会社

〒212-8585 神奈川県川崎市幸区堀川町72番地34

お読みになった後は、お使いになるかたがいつでも見られるところに必ず保管してください。