

- このたびは東芝給湯機用アダプタをお買い上げいただきまして、まことにありがとうございます。
- 施工前にこの取付説明書をよくお読みの上、正しく施工してください。
- お使いになる前にこの取扱説明書をよくお読みになり十分に理解してください。
- 工事店様へ 【施工後は、必要事項を記載後、この取付説明書を施主様へ必ずお渡しください】
- 施主様へ 【この取扱説明書をお読みになった後も必ず保管してください】

安全上のご注意

工事をする方、お使いになる方や他の人への危害と財産の損害を未然に防止するための安全に関する重要な内容を記載しています。次の内容（表示・記号）をよく理解してから本文をお読みになり、記載事項をお守りください。

表示の説明

-  **警告** ” 取扱いを誤った場合、使用者が死亡または重傷（*1）を負うことが想定されること” を示します。
-  **注意** ” 取扱いを誤った場合、使用者が傷害（*2）を負うことが想定されるか、物的損害（*3）の発生が想定されること” を示します。


- *1：重傷とは、失明やけが、やけど（高温・低温）、感電、骨折、中毒などで、後遺症が残るもの及び治療に入院・長期の通院を要するものをさします。
- *2：障害とは、治療に入院や長期の通院を要さない、けが・やけど・感電などをさします。
- *3：物的障害とは、家屋・家財及び家畜・ペット等に関わる拡大損害をさします。

図記号の説明



-  禁止（してはいけないこと）を示します。具体的な禁止内容は図記号の中や近くに絵や文章で示します。
-  指示する行為の強制（必ずすること）を示します。具体的な指示内容は、図記号の中や近くに絵や文章で示します。

- *1：重傷とは、失明やけが、やけど（高温・低温）、感電、骨折、中毒などで、後遺症が残るもの及び治療に入院・長期の通院を要するものをさします。
- *2：障害とは、治療に入院や長期の通院を要さない、けが・やけど・感電などをさします。
- *3：物的障害とは、家屋・家財及び家畜・ペット等に関わる拡大損害をさします。

警告

-  **分解・改造はしない**
火災・感電・故障の原因となります。修理はお買い上げの販売店にご相談ください。

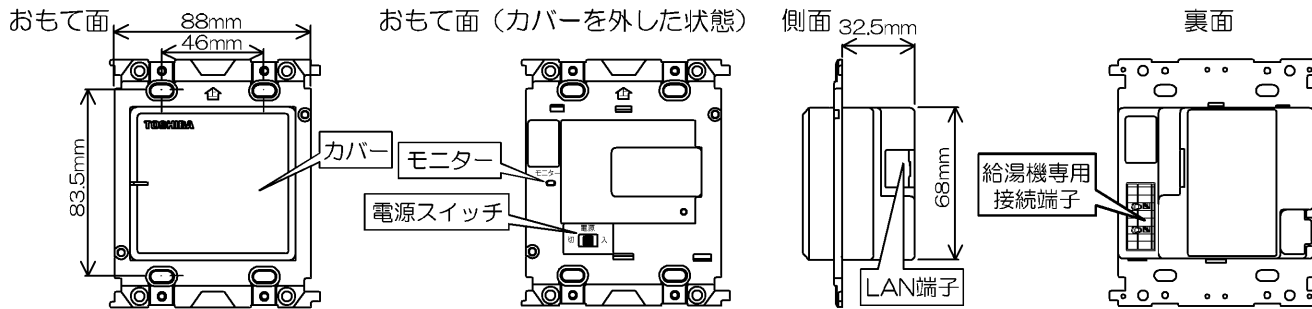
注意

-  **屋内に設置し、適合機器に接続する**
指示 本製品は屋内専用です。また、指定機器以外に接続すると、火災・感電・故障の原因となります。
-  **本製品を次のような場所に設置しない**
禁止 本製品は屋内でも下記のような場所に設置すると故障の原因となります。
・直射日光の当たる場所や燃焼器具の上など高温になる場所 ・腐食性ガスの発生する場所 ・薬品などがかかる場所
・水しぶきや蒸気の当たる場所や浴室など湿度の高い場所 ・ほこりや粉じんの多い場所 ・0℃以下になる場所

設置・施工に関するご注意

- 接続端子に商用電源を接続しないでください。火災・感電・破損の原因となります。
- 接続ケーブルは、線径が0.5mm²以上で、腐食のないものを使用してください。不動作や故障の原因となります。（推奨品：東芝ヒートポンプ給湯機用別売部品 HWH-205C（20m）またはHWH-505C（50m））
- 容易に操作・点検できる場所で、必ず平らな壁面に取付けてください。動作しなくなる場合があります。
- 給湯機との接続最大長は50mです。それを超えて接続した場合は、誤動作・不動作の原因になります。
- 施工時は必ず給湯機の漏電遮断器を「切」にしてください。給湯機の故障や感電のおそれがあります。
- スイッチボックスを使用する場合は、深さ44mm以上（塗装カバー付き）を使用してください。右側（LAN端子側）にはスイッチボックスを連設しないでください。
- 接続ケーブルと他の機器の電源線は接触しないようにしてください。動作異常や故障の原因になります。
- ねじの締付けに電動ドライバーを使用しないでください。プレート等が破損・変形するおそれがあります。
- LAN端子に異物を挿入しないでください。変形・破損により故障の原因となります。

各部のなまえと仕様

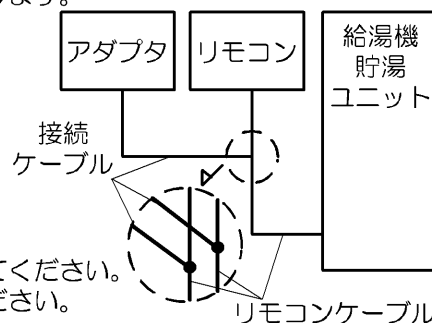


接続機器	給湯機	東芝自然冷媒ヒートポンプ給湯機 2または3シリーズフルオートタイプ	環境	設置場所	屋内専用 (非防水)	
	通信機器※	東芝ITアクセスポイント (BTR-4010AZ) 東芝ホームゲートウェイ (HEM-GW13A)		使用周囲温度	0~40℃	
	通信方式	100BASE-Tx / 10BASE-Te CAT5以上ストレートケーブル		使用周囲湿度	85%RH以下 (非結露状態)	
	通信規格	ECHONET Lite規格		推奨品	接続ケーブル	HWH-205CまたはHWH-505C (東芝キャリア)
	通信距離	100m以内		適合プレート	WDG5441 (WW) (東芝ライテック)	
付属品	棒状端子: SPI-0.75S (富士端子工業) 4個 (適合圧着工具: FT-05V)	埋め込みボックス	深さ44mm以上塗代カバー付			

※本製品はITホームゲートウェイ (BTR-3005AZ) との接続はできません。

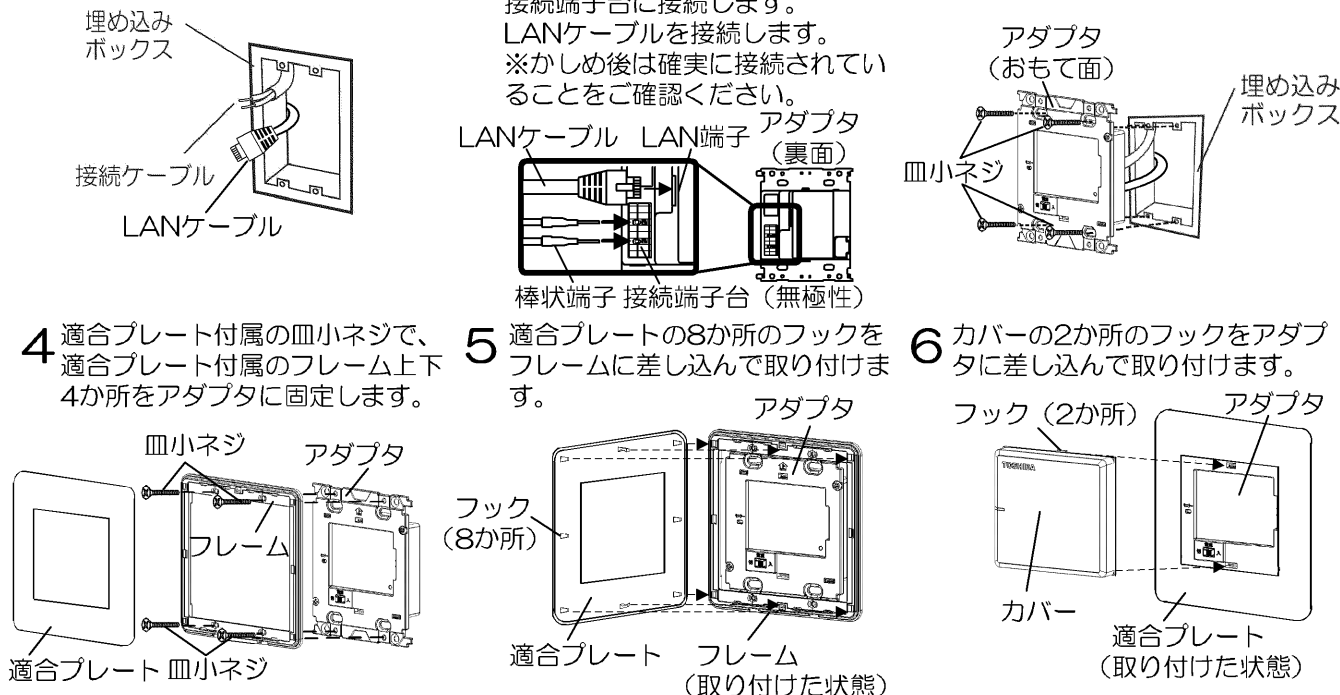
給湯機との接続のしかた

- 給湯機のタンクユニットとリモコンは、接続ケーブルと同様に2芯のケーブルで配線されています。給湯機用アダプタは、給湯機の「増設リモコン」として接続することになります。※給湯機別売りの「増設リモコン」とは併設することはできません。(不動作・誤動作の原因となります。)
- 給湯機との最大配線長は50m以下にしてください。50mを超えて配線した場合、不動作・誤動作の原因となります。
- 給湯機用リモコンケーブルの間で、工事に適した場所を選定し、給湯機リモコン「並列接続」になるように接続ケーブルを結線します。(極性はありませんが、色を合わせた方が間違えが少なくなります。)
 ※配線を接続する際は、必ず給湯機の漏電遮断器を「切」にしてください。
 ※ケーブルの結線は、かしめ用端子を用いたり半田付けなどで確実に行ってください。
 ※接続部の処理は、短絡や地絡の無いように絶縁・防水を確実に行ってください。



給湯機用アダプタの設置のしかた

- 1 接続ケーブルとLANケーブルを埋め込みボックスまで引き込みます。
- 2 接続ケーブルに、本製品付属の棒状端子を先端皮むき後 (ストリップ長: 7±0.5mm) かしめて、接続端子台に接続します。LANケーブルを接続します。※かしめ後は確実に接続されていることをご確認ください。
- 3 埋め込みボックス付属の皿小ネジで、アダプタ上下4か所を埋め込みボックスに固定します。
- 4 適合プレート付属の皿小ネジで、適合プレート付属のフレーム上下4か所をアダプタに固定します。
- 5 適合プレートの8か所のフックをフレームに差し込んで取り付けます。
- 6 カバーの2か所のフックをアダプタに差し込んで取り付けます。



LANケーブルの接続

- LAN端子とITアクセスポイント（BTR-4010AZ）またはホームゲートウェイ（HEM-GW13A）を接続するLANケーブルは、CAT5以上のストレートケーブルを使用し、配線長は100m以内としてください。
- LANケーブルと接続ケーブルは触れないように配線してください。
- ブーツ付きLANケーブルは使用できません。



禁止 LAN端子に異物を挿入しないでください。変形・破損により故障の原因となります。

給湯機の機器登録

フェミニティに接続するには、本製品をネットワーク家電として登録する必要があります。フェミニティ倶楽部への接続・給湯機登録の詳細については、ITアクセスポイントまたはホームゲートウェイ付属の「フェミニティ倶楽部セットアップガイド」をご参照ください。

※ホームゲートウェイでSimple HEMS™に機器登録する場合は、ホームゲートウェイ付属の「ユーザズガイド」【4. 機器をコントロールする】をご参照ください。

設定をはじめめるまえに

ITアクセスポイントまたはホームゲートウェイの設定、フェミニティ倶楽部への入会・接続を完了させてください。（フェミニティ倶楽部を利用するには、フェミニティ倶楽部の「会員ID」と「パスワード」が必要です。）

※施工が完了していることをご確認の上、下記手順にしたがい設定してください。

機器登録 設定を するには

1 給湯機の漏電遮断機を「入」にします。

- 給湯機に電源が供給され、台所リモコンの表示が点灯します。

2 給湯機用アダプタの「電源スイッチ」を「入」にする。

- 「モニター」ランプが下記のように変化し、機器登録が可能な状態となります。

高速点滅（0.2秒間隔）

0.5秒点灯、0.5秒消灯

連続点灯

携帯電話・スマートフォンからの遠隔確認

携帯電話・スマートフォンからの遠隔表示・操作機能もご利用になれます。

設定はITアクセスポイント付属の「フェミニティ倶楽部セットアップガイド」の【携帯電話登録】、【遠隔操作設定】または、ホームゲートウェイ付属の「フェミニティ倶楽部セットアップガイド」の【携帯電話・スマートフォン登録】、【遠隔操作設定】をご参照ください。

この様なときは・・・

- 「モニター」は機器の状態を示しています。点滅が発生した場合は、下記の手順にて対処してください。
※正常な場合、フェミニティとの接続設定完了後、「電源スイッチ」を「入」にすると [0.2/0.2秒の高速点滅]（数秒間）→ [0.5/0.5秒の低速点滅]（数十秒間）→ [点灯] の順に「モニター」の表示が切り替わります。（点滅の時間は通信状況により異なります。）

モニター表示	内容	対処方法
2秒消灯後 5回点灯	給湯機との 通信異常	・給湯機用アダプタの「電源スイッチ」を「切」にし、10秒後「入」にします。 ・給湯機のリモコンが操作できない場合は、給湯機の故障も考えられます。
2秒消灯後 6回点灯	ネットワーク 通信異常	・給湯機登録やホームゲートウェイなどの電源が入っているか確認してください。 ・給湯機用アダプタの「電源スイッチ」を「切」にし、10秒後「入」にします。

※上記の対処方法で症状が改善しない場合は、給湯機用アダプタの故障が考えられますので、販売店にご相談ください。

お手入れについて

- お手入れするときは、ベンジン・シンナーなどは使用しないでください。変色・変形・変質の原因になります。汚れはやわらかい乾いた布でふいてください。汚れがひどいときは、薄めた中性洗剤にひたした布をかたくしぼってからふいてください。
- 静電気集じん型化学ぞうきんは使用しないでください。変色・変形・変質・故障の原因になります。

商標について

「エコネット」、「ECHONET Lite」は、エコネットコンソーシアムの商標です。

その他、本書に記載されている商品の名称は、各社が商標および登録商標として使用している場合があります。

免責事項

- 火災、地震などの自然災害、第三者による行為、その他の事故、お客様の故意または過失、誤用、その他異常な条件下での使用により生じた損害に関して、当社は一切の責任を負いません。
- 本製品の使用または使用不能から生じる付随的な損害（事業利益の損失・事業の中断など）に関して、当社は一切の責任を負いません。
- 取扱説明書の記載事項を守らないことにより生じた損害に関して、当社は一切の責任を負いません。
- 当社が関与しない接続機器、ソフトウェアとの組み合わせによる誤動作などから生じた損害に関して、当社は一切の責任を負いません。

修理とアフターサービス

東芝給湯機用 アダプタ保証書	
形名	HEM-EC22A
★お客様	お名前 〇〇〇〇様 住所 〇〇〇〇-〇〇〇〇 電話 市外 〇〇 市内 〇〇 番号 〇〇 呼
保証期間	本体 1年 ★お買いあげ日 〇〇年 〇〇月 〇〇日から
★販売店	住所・店名 電話

東芝ライテック株式会社
〒237-8510 神奈川県横須賀市船越町1-201-1 電話:046-862-2221

本書は、取扱説明書、本体貼付ラベル等の注意書による正常なご使用で、保証期間中に故障した場合に、本書記載内容にて無料修理をさせていただくことをお約束するものです。
保証期間中に故障が発生した時には、本書と商品をご持参のうえ、お買い上げの販売店に修理をご依頼ください。
★印欄に記入のない場合は有効とはなりませんので、必ず記入の有無をご確認ください。
本書は再発行いたしませんので、紛失しないように大切に保管してください。

個人情報の取扱いについて
1. 本書にご記入いただいた住所等の情報は、保証期間内のサービス活動およびその後の安全点検活動のために利用させていただく場合がございますので、ご了承ください。
2. 修理のために、当社から修理を委託している保守会社などに必要なお客様の情報を預託する場合がございますが、個人情報保護法および当社と同様の個人情報保護規定を遵守させていただきます。

(右記をご覧ください)

保証について

- 保証期間は 商品お買い上げより1年間です。
- 取扱説明書、本体貼付ラベル等の注意書に従った使用状態で保証期間内に故障した場合は、無償修理させていただきます。

修理を依頼される時

- 保証期間中は、保証書を添えてお買い上げの販売店までご持参ください。
- 保証期間を過ぎている時はお買い上げの販売店にご相談ください。修理によって機能が維持できる場合には、ご希望により有料修理させていただきます。

保証の免責事項

- 1.保証期間内でも次の場合には原則として有料にさせていただきます。
(1)使用上の誤り及び不当な修理や改造による故障及び損傷
(2)お買い上げ後の取り付け場所の移設、輸送、落下などによる故障及び損傷
(3)火災、地震、水害、落雷、その他天災地変、異常電圧、指定外の使用電源（電圧、周波数）などによる故障及び損傷
(4)車両、船舶等に搭載された場合に生じる故障及び損傷
(5)施工上の不備に起因する故障や不具合
(6)法令、取扱説明書で要求される保守点検をおこなわないことによる故障及び損傷
(7)日本国内以外での使用による故障及び損傷
- 2.離島及び離島に準ずる遠隔地への出張修理を行った場合には出張に要する実費を申し受けます。

部品について

- 修理のために取り外した部品は、特段のお申し出が無い場合には弊社にて引き取らせていただきます。
- 修理の際、弊社の品質基準に適合した再利用部品を使用することがあります。
- 弊社は、本製品の補修用性能部品を製造打ち切り後、5年保有しています。

修理・お取り扱い・お手入れについてご不明な点は

お買い上げの販売店へご相談ください。

販売店にご相談ができない場合は、下記の窓口へ

日本国内専用
Use only in Japan

東芝ライテック照明ご相談センター

0120-66-1048 (通話料：無料)

受付時間：365日 9:00~20:00

携帯電話・PHSなど 046-862-2772 (通話料：有料)

FAX 0570-000-661 (通信料：有料)

- お客様からご提供いただいた個人情報は、修理やご相談への回答、カタログ発送などの情報提供に利用いたします。
- 利用目的の範囲内で、当該製品に関連する東芝グループ会社や協力会社に、お客様の個人情報を提供する場合があります。

東芝ライテック株式会社

001HE7A