

対象機種	LEDP88046R LEDP88047R LEDP88048R LEDP88049R LEDP88050R LEDP88051R
適合ランプ(別売)	LED電球ミニクリプトン形(E17) LDA7N-G-E17/S/60Wまで ネット部スリムタイプLED電球専用
推奨ランプ(別売)	LED電球ミニクリプトン形(E17) LDA4L-H-E17/S/40W ネット部スリムタイプLED電球専用

- このたびは東芝LED照明器具をお買いあげいただきまして、まことにありがとうございました。
- 正しくお使いいただくために、この取扱説明書をよくお読みください。




■安全上のご注意 商品および取扱説明書には、お使いになる方や他人への危害と財産の損害を未然に防ぎ、商品を安全に正しくお使いいただくために、重要な内容を記載しています。

■施工上のご注意



- 天井にライティングレール®がついていない場合は電気工事店に取り付けを依頼してください。
- 配線器具等の工事に関しては、電気工事の有資格者による施工が義務付けられています。
- ライティングレール®が天井に工事されていれば器具はそのまま取り付けられます。

■工事店様へ 施工上のご注意 ● 施工に関しては、電気設備技術基準、内線規程に従ってください。
● 工事が終了しましたら、この説明書は必ずお客様へお渡しください。




⚠ 警告 この表示を無視して、誤った取り扱いをすると、人が死亡または重傷を負う可能性が想定される内容を示します。

<ul style="list-style-type: none"> ● 器具の取り付けは、本体表示並びに取扱説明書に従って行ってください。取り付けに不備があると器具落下、感電、火災などの原因となります。 ● 電源接続の際は、取扱説明書に従ってください。接続が不完全な場合は、接続不良による発熱、火災の原因となります。 ● 施工時において絶縁体にナイフなどのキズが付いた状態で通電されると、絶縁破壊が生じ電線が焼損する原因となります。 ● 器具の取り付けには方向性があります。本体表示並びに取扱説明書に従ってください。指定以外の取り付けを行うと器具の落下、感電、火災の原因となります。 ● 調光器と組み合わせて使用できません。組み合わせて使用すると破損、発煙、短寿命の原因となります。 	<ul style="list-style-type: none"> ● この器具は屋内用です。屋外や湿気、水気のある場所で使用すると湿気の浸入による絶縁不良、感電の原因となります。 ● この器具は、腐食性ガス雰囲気のある場所(温泉地など)では使用できません。変質、変色、絶縁不良、器具落下の原因となります。 ● この器具は激しい振動・衝撃の加わる可能性のある場所、常時振動のある場所には使用できません。絶縁不良、器具落下の原因となります。 ● ライティングレール®は天井の丈夫なところに取り付けてください。薄い天井、弱い天井などに取り付けますと、ねじ止めが弱く、落下の原因となります。 ● この器具は、天井取付専用です。傾斜天井。壁面などには取り付けしないでください。指定以外の取り付けを行うと器具落下の原因となります。 ● 器具を改造したり、部品を変更して使用しないで下さい。落下、感電、火災の原因となります。
 取り付け	 使用環境  改造

⚠ 注意 この表示を無視して、誤った取り扱いをすると、人が傷害を負う危険が想定される場合および物的損害の発生が想定される内容を示します

<ul style="list-style-type: none"> ● 交流100V以外の電圧で使用しないでください。上記以外の電圧を加えると器具やランプの寿命が短くなったり、過熱による火災の原因となります。 ● 暖房器具、ガス器具などの真上付近の温度の高い場所では使用しないでください。火災、感電の原因となります。(この器具は5℃～35℃の温度範囲で使用するように設計されています。) ● 十分な強度のある面に取り付けてください。落下の原因となります。 	<ul style="list-style-type: none"> ● 人がぶら下がったり、踏みついたり、引っ張ったり、押したりするような場所には取り付けしないでください。落下や破損の原因となります。 ● 壁紙や天井クロス素材によっては、照明器具の熱で変色・変質することがあります。 ● 風の強い場所には取り付けしないでください。落下の原因となります。
 電源電圧	 使用環境

■お客様へ 使用上のご注意 ● お客様はお読みになった後も必ず保管してください。

<ul style="list-style-type: none"> ● ランプ交換やお手入れの際は、取扱説明書に従って行ってください。落下、感電、火災の原因となります。 ● ランプ交換の際は、必ず本体表示並びに商品図面の適合ランプを使用してください。適合ランプ以外を使用すると過熱による器具の変形、変色、火災の原因となります。 ● お手入れなどによりランプを外し、再度取り付ける場合には、取扱説明書に従ってください。取り付けに不備があると、ランプの落下の原因となります。 	<ul style="list-style-type: none"> ● ランプ交換やお手入れの際は、必ず電源を切ってください。感電の原因となります。 ● ランプに水滴をかけたり、器具の隙間などに針金などを差し込まないでください。ランプ破損によるけがや感電、火災などの原因となります。 ● 紙や布などを器具にかぶせたり、近くに置いたりして使用しないでください。火災などの原因となります。
 ランプ交換	 差し込み  可燃物

⚠ 注意 この表示を無視して、誤った取り扱いをすると、人が傷害を負う危険が想定される場合および物的損害の発生が想定される内容を示します

<ul style="list-style-type: none"> ● 点灯中及び消灯直後(約20分)は、器具及びランプが高温になっておりますので、手を触れないでください。やけどの原因となります。 	<ul style="list-style-type: none"> ● 金属部分をクレンザーやたわしで磨かないでください。傷をつけたり腐食の原因となります。 ● ソケット、ランプなどの樹脂部品には洗剤や薬品などを使用しないでください。部品の劣化の原因となります。
 高温	 保守

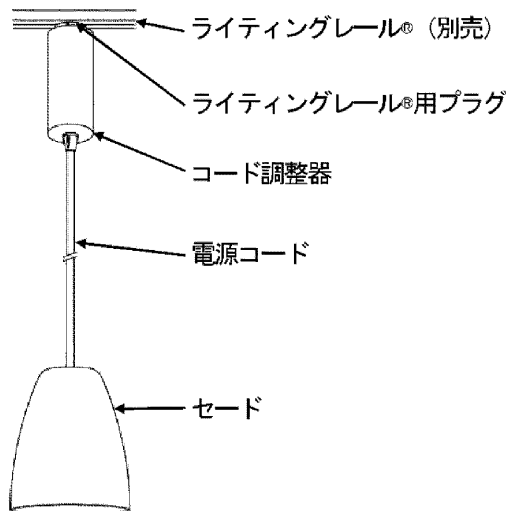
■各部の名前

天井面取付専用

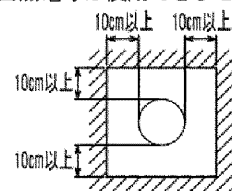
⚠ 警告

この器具はライティングレール®取付専用です。天井の丈夫なところに取り付けてください。

傾斜天井・壁面等には取り付けないでください。指定以外の取り付けを行うと器具落下の原因となります。



※白熱電球は使用できません。



器具は周囲面から 10 cm以上離して取り付けてください。

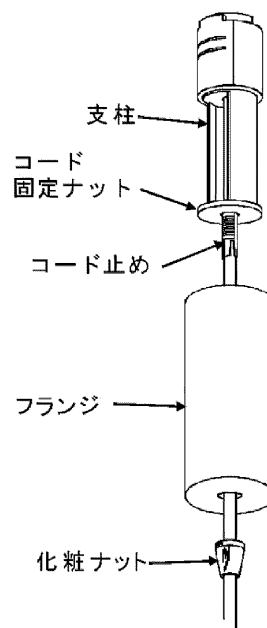
屋内用

■器具の取り付け、取り外しかた

※器具の取り付けの際は必ず電源を切ってください。

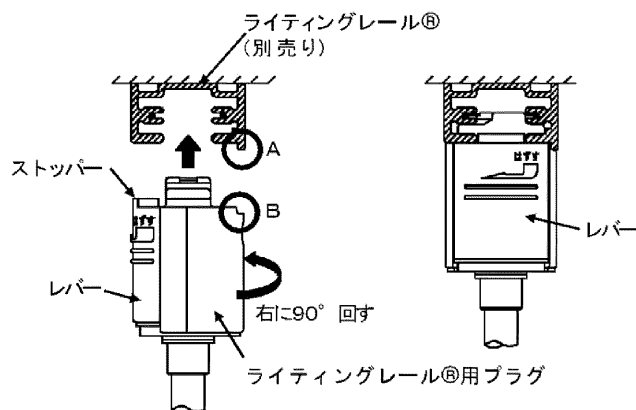
1. 器具の取り付けかた

- ①器具を取り付ける前に、化粧ナットをゆるめ化粧ナットとフランジを下げてください。
- ②ライティングレール®へライティングレール®用プラグを取り付けます。
A・Bの凸凹を合わせてライティングレール®用プラグをライティングレール®に押し込み、プラグを右に90°回して取り付けてください。
このとき、ストッパーがライティングレール®に確実にハマっているか確認してください。
- ③器具の高さを調整してください。
(■器具高さの調整方法の手順で行ってください。)
- ④フランジを支柱にセットし、化粧ナットを締め付けてください。
- ⑤器具のランプソケットにランプ (別売) を右に回しながらねじ込んで取り付けてください。



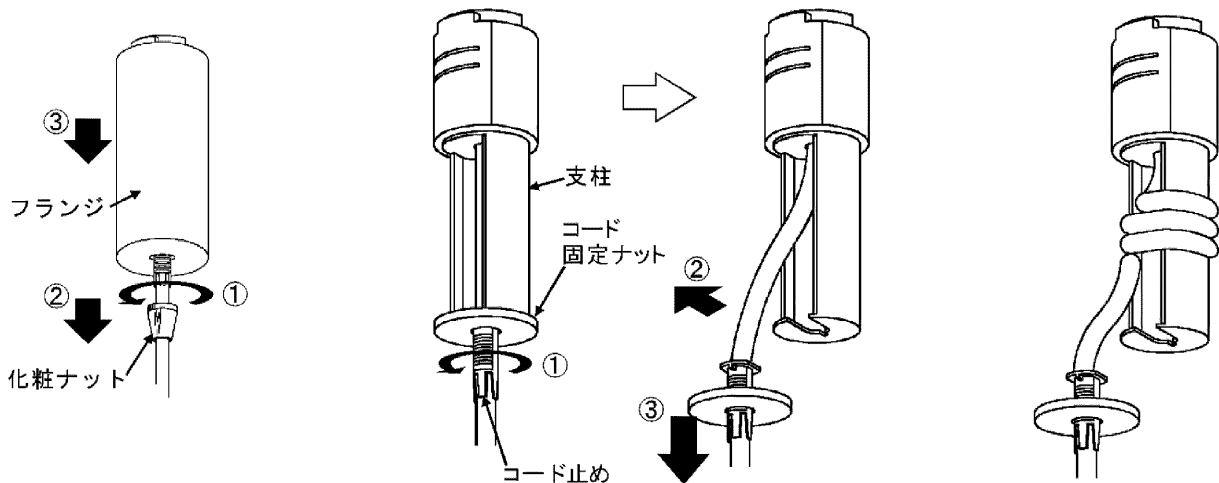
2. 器具の取り外しかた

- ①化粧ナットをゆるめ、フランジを下げ、プラグレバーを下げ、プラグを左へ90°回して取り外してください。
- ②ランプを取り外す際は、ランプを左に回して取り外してください。

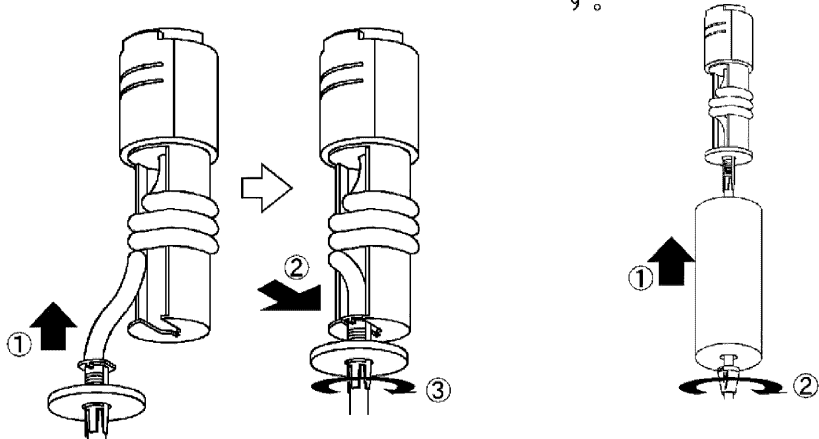


■器具の高さ調整方法

- 化粧ナットをゆるめ、フランジを支柱からはずしてください。
- コード固定ナットをゆるめ、コード止めとコードを切り欠きからはずし、静かに下ろします。
- お好みの長さになるまで、支柱にコードを巻きつけます。
(調整可能範囲約70cm)



- コード、コード止めを支柱の切り欠きにはめ込みコード固定ナットを締め込んで固定します。
- フランジ穴をコード止めに合わせて差し込み、化粧ナットを締め込んでフランジを固定します。



⚠ 注意

- ・コードの長さを調整する時は、必ず電源を切ってください。感電の原因となります。
- ・コードを結んだり、束ねたりして使用しないでください。火災・感電・落下の原因となります。
- ・コードの長さを調整する時は、セードが周囲の壁や器具にぶつからない様に取り付けてください。破損の原因となります。

■使用上のご注意

- LED光源にはバラツキがあるため、同一形名商品でも商品ごとに発光色、明るさが異なる場合がありますのでご了承ください。
- 安全上、LED光源を直視することはおやめください。
- 照射距離が近い場合や照射面などによって光ムラが気になる場合がありますのでご了承ください。
- 交流100V専用器具です。直流電流や交流200Vでのご使用はできません。

■故障ではありません

- 器具を使用中、近くでラジオやテレビを使用されずと雑音が入る場合があります。
- 雑音が入る場合は、照明器具とラジオ、テレビの距離をできるだけ遠ざけるか、それぞれの向きを変えてください。

※適合ランプ・推奨ランプの仕様です。

※適合ランプ・推奨ランプの消費電力、入力電流値は取り付ける器具によって異なる場合がありますが異常ではありません。

※その他の適合ランプ・推奨ランプの詳細については、商品図面を参照ください。

※誤挿入防止ソケットを使用しているため取り付かないLED電球があります。ネック部スリムタイプのLED電球を使用してください。

■仕様

適合ランプ(別売)	定格電源電圧 (V)	電源周波数 (Hz)	消費電力 (W)	入力電流 (A)	定格銘板寿命 (h)
LDA7N-G-E17/S/60W	AC100	50/60	7.0	0.120	40,000
推奨ランプ(別売)	定格電源電圧 (V)	電源周波数 (Hz)	消費電力 (W)	入力電流 (A)	定格銘板寿命 (h)
LDA4L-H-E17/S/40W	AC100	50/60	4.1	0.072	40,000

■お手入れのしかた

⚠ 注意

お手入れは必ず電源スイッチを切ってください。感電の原因となります。

- 器具を清掃する際は、乾いた柔らかい布か、水で湿した柔らかい布をよく絞ってからふいてください。
- ランプを清掃する際は、ランプを器具から外して乾いた布で拭いてください。

⚠ 警告

⚠ 注意

- 器具に直接水をかけて洗わないでください。水気の浸入による器具の破損、感電などの原因となります。
- 器具をいためますので、ガソリン、ベンジン、シンナーなどの薬品でふいたり、殺虫剤をかけたたりしないでください。

⚠ 安全に関するご注意

- 器具には寿命があります。
- 設置して8~10年経つと、外観に異常がなくても内部の劣化が進行しています。
- ※使用条件は周囲温度30℃、1日10時間点灯、年間3000時間点灯。(JIS C8105-1解説による。)
- 周囲温度が高い場合、点灯時間が長い場合は、寿命が短くなります。
- 年に1回は、「安全チェックシート」により、自主点検してください。
- 3年に1度は、工事店などの専門家による点検をお受けください。
- 点検せずに長期間使い続けると、まれに、発煙、発火、感電などに至る恐れがあります。

■保証とアフターサービス

東芝照明器具保証書	
形名	
★お名前	ふりがな
★お住所	
★お電話番号	市外 市内 番号 呼
★保証期間	1年 ★お買い上げ日 年 月 日から
★販売店	住所・店名 電話

東芝ライテック株式会社 安全照明機器事業部 住宅照明販売部

〒212-8585 神奈川県川崎市幸区堀川町72番地34 TEL (044)331-7553

本書は、取扱説明書、本体貼付ラベル等の注意書による正常なご使用で、保証期間中に故障した場合に、本書記載内容にて無料修理をさせていただきますことをご約束するものです。

保証期間中に故障が発生した時には、本書と商品をご持参のうえ、お買い上げの販売店に修理をご依頼ください。

★印欄に記入のない場合は有効とはなりませんから、必ず記入の有無をご確認ください。本書は再発行いたしませんので、紛失しないように大切に保管してください。

個人情報の取扱いについて

1. 本書にご記入いただいた住所等の情報は、保証期間内のサービス活動およびその後の安全点検活動のために利用させていただきます場合がございますので、ご了承ください。
2. 修理のために、当社から修理を委託している保守会社などに必要なお客様の情報を預託する場合がございますが、個人情報保護法および当社と同様の個人情報保護規定を遵守させていただきますので、ご了承ください。

(右記をご覧ください)

保証について

- 保証期間は、「商品お買い上げ日より1年間です」(但し、LED器具の点灯装置 蛍光灯器具・HID器具の安定器(インバータバラスト含む)については3年間です。)
- ランプ、点灯管、電池などの消耗品は対象外です。
- 24時間連続使用など、1日20時間以上の長時間使用の場合は、上記の半分の期間とします。
- 取扱説明書、本体貼付ラベル等の注意書に従った使用状態で保証期間内に故障した場合には、無償修理させていただきます。

修理を依頼される時

- 保証期間中は、お買い上げ日を特定できるものを添えてお買い上げの販売店(工事店)までお申し出ください。
- 保証期間を過ぎている時はお買い上げの販売店にご相談ください。
- 修理によって機能が維持できる場合は、ご希望により有料修理させていただきます。
- アフターサービスについてご不明な点並びに修理に関するご相談は、お買い上げの販売店または東芝ライテック照明ご相談センターにお問い合わせください。その際は器具の形名、お買い上げ時期をお忘れなくお知らせください。

保証の免責事項

1. 保証期間内でも次の場合には原則として有料にさせていただきます。
 - (1) 使用上の誤り及び不当な修理や改造による故障及び損傷
 - (2) お買い上げ後の取り付け場所移設、輸送、落下などによる故障及び損傷
 - (3) 火災、地震、水害、落雷、その他天災地変、異常電圧、指定外の使用電源(電圧、周波数)などによる故障及び損傷
 - (4) 車両、船舶等に搭載された場合に生じる故障及び損傷
 - (5) 施工上の不備に起因する故障や不具合
 - (6) 法令、取扱説明書で要求される保守点検を行わないことによる故障及び損傷
 - (7) 日本国内以外での使用による故障及び損傷
2. 離島及び離島に準ずる遠隔地への出張修理を行った場合には出張に要する実費を申し受けます。

部品について

- 修理のため取り外した部品は、特段のお申し出がない場合は弊社にて引き取らせていただきます。
- 修理の際、弊社の品質基準に適合した再利用部品を使用することがあります。
- 補修用性能部品の保有期間
弊社は、この照明器具の補修用性能部品を製造打ち切り後6年保有しています。補修用性能部品とは、その製品の機能を維持するために必要な部品です。(セード・グローブなどは含まれません。)

修理・お取り扱い・お手入れについてご不明な点はお買い上げの販売店にご相談ください。
販売店にご相談できない場合は、下記窓口へ

東芝ライテック照明ご相談センター

0120-66-1048 (通話料: 無料)

受付時間: 365日 9:00~20:00
携帯電話・PHSなど 046-862-2772(通話料: 有料)
FAX 0570-000-661(通話料: 有料)

- お客様からご提供いただいた個人情報は、修理やご相談への回答、カタログ発送などの情報提供に利用いたします。
- 利用目的の範囲内で、当該製品に関連する東芝グループ会社や協力会社へ、お客様の個人情報を提供することがあります。

日本国内専用
Use only in Japan

東芝ライテック株式会社 〒212-8585 神奈川県川崎市幸区堀川町 72 番地 34

お客様はお読みになったあとも必ず保存してください。

35200500