

品番	LEDB87943L(C)-LSX・LEDB87943L(S)-LSX・LEDB87943L(W)-LSX
----	---


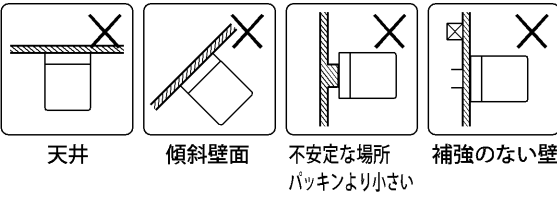

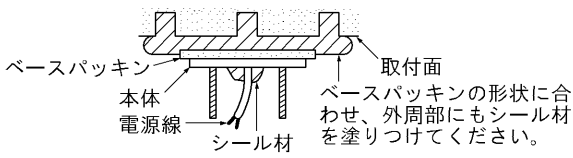


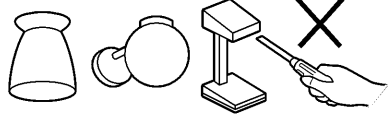








このたびは、お買い上げいただき、まことにありがとうございます。

お客様へ



- ご使用前に安全上のご注意と取扱説明をよくお読みのうえ、正しく安全にお使いください。
- 施工には電気工事士の資格が必要です。必ず販売店・工事店にご依頼ください。
- 施工前に安全上のご注意と施工説明をよくお読みのうえ、正しく施工してください。
- 本説明書は大切に保管してください。

安全上のご注意

警告 取扱いを誤った場合、使用者が死亡又は重傷を負うことが想定されます。

 厳守	<p>この器具は壁面取付専用器具です。指定場所以外には取付けないでください。火災・落下の原因となります。</p>  <p>天井 傾斜壁面 不安定な場所 補強のない壁</p> <p style="font-size: small;">パッキンより小さい取付面</p>	 禁止	<p>器具取付面は、ベースパッキンの大きさ以上の平らな面に仕上げてください。火災・感電・故障の原因となります。</p>  <p>ベースパッキン 本体 電源線 シール材 取付面</p> <p style="font-size: small;">ベースパッキンの形状に合わせ、外周部にもシール材を塗りつけてください。</p>
 厳守	<p>この器具は耐塩仕様ではありません。塩害地域には取付けないでください。早期に錆・腐食などが生じ、火災・感電・落下の原因となります。</p>	 分解禁止	<p>器具の改造、部品の変更は行わないでください。火災・感電・落下・転倒等の原因となります。</p> 
 厳守	<p>器具本体表示または本説明書に従って施工してください。施工に不備があると、火災・感電・落下の原因となります。</p>	 厳守	<p>電源電圧は、器具銘板または本説明書に記載されている定格電圧でご使用ください。過電圧を加えるとLED寿命が短くなるほか、部品が過熱し火災・感電の原因となります。</p>
 アース工事	<p>アース工事は、電気設備の技術基準に従って確実に行なってください。アースが不完全な場合は、感電の原因となります。</p>	 厳守	<p>煙・臭い等の異常を感じたら、すぐに電源を切ってください。火災・感電の原因となります。異常がおさまったことを確認したのち、工事店、お買い上げの販売店、または当社「照明ご相談センター」にご相談ください。</p> 
 禁止	<p>火気等の近くでは、使用しないでください。火災・感電・落下の原因となります。</p>	 厳守	
 禁止	<p>器具にその他の荷重をかけたり、布や紙等の可燃物で覆わないでください。火災・感電・落下の原因となります。</p>		

注意 取扱いを誤った場合、使用者が傷害を負うか物的損害の発生が想定されます。

 厳守	<p>電気工事が必要な場合は、電気設備の技術基準に従って有資格者が行ってください。一般の方の工事は法律で禁止されています。</p>
 注意	<ul style="list-style-type: none"> ●照明器具には寿命があります。 ●設置して8～10年経つと、外観に異常がなくても内部の劣化が進行しています。点検・交換をおすすめします。 ※使用条件は周囲温度30℃、1日10時間点灯、年間3000時間点灯。 ●周囲温度が高い場合、点灯時間が長い場合は、寿命が短くなります。 ●3年に1回は、工事店等の専門家による点検をお受けください。 ●点検せずに長時間使い続けると、まれに、発煙、発火、感電などに至る恐れがあります。

- 施工前に施工説明をよくお読みのうえ、正しく施工してください。
- 本説明書は必ずお客様にお渡しください。

仕様

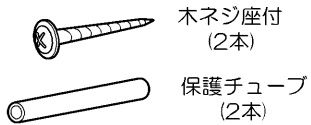
- 屋外壁面取付専用器具です。
- 器具にはプラスチックを使用しております。取扱いは丁寧に行ってください。
- 防雨形器具です。
- 木ネジ(2本)取付専用器具です。
- 調光器との併用はできません。
- LEDユニットは交換できません。

品番	LEDB87943L(C)-LSX・LEDB87943L(S)-LSX・LEDB87943L(W)-LSX
定格電圧	交流 100V
周波数	50/60Hz兼用
消費電力	8W
入力電流	0.14A
LEDユニット	演色性 Ra85 電球色(2700K) (7灯) LEDモジュール寿命(h): 40,000
器具重量	約0.7kg
電源接続	端子台

各部の名称

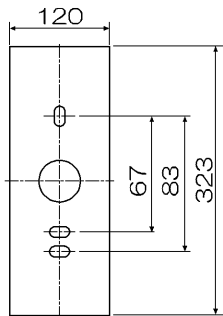
※下図は、簡略した図です。

付属部品

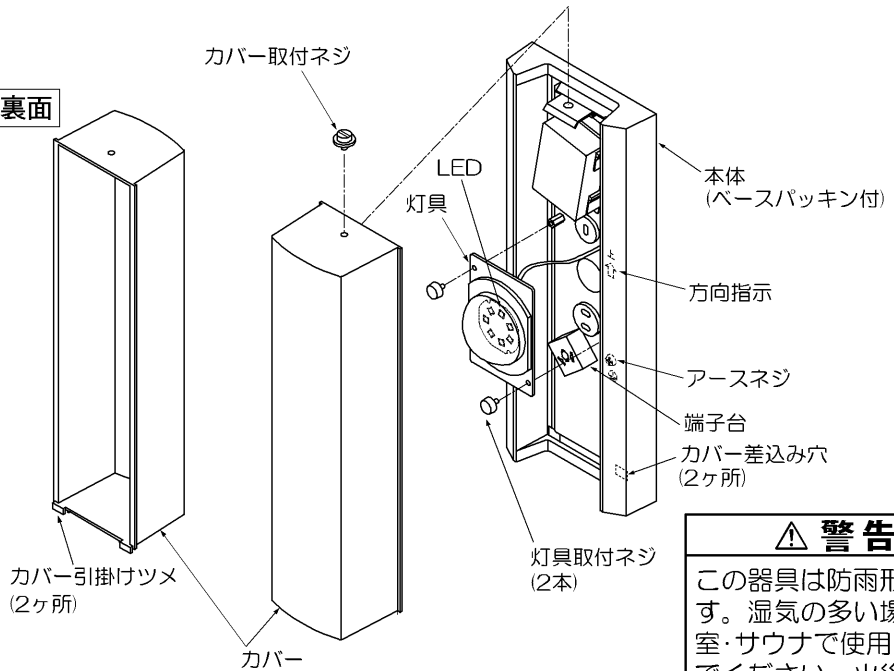


取付寸法

単位: mm



カバー裏面



警告

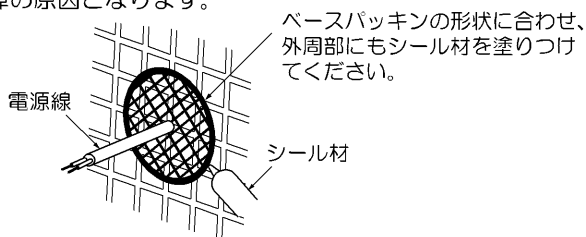
この器具は防雨形器具です。湿気が多い場所や浴室・サウナで使用しないでください。火災・感電の原因となります。

1 取付け前の注意事項について

- ベースパッキンが密着する平らな面に取付けてください。

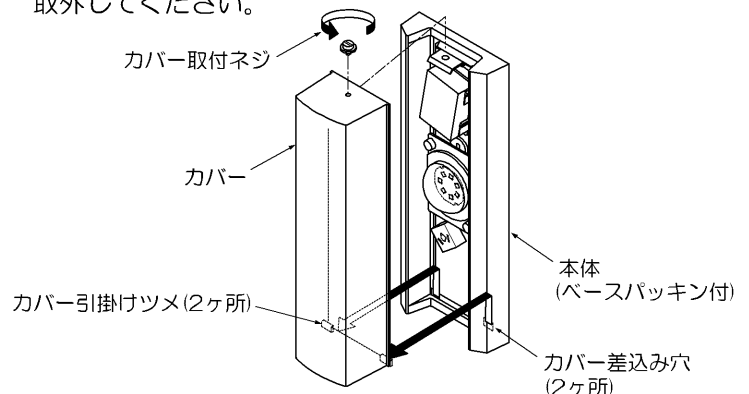
警告

凹凸のある取付面の場合、シール材でベースパッキンより大き目の平らな面に仕上げてください。凹凸面にそのまま取付けると、防水性能が損われ火災・感電・故障の原因となります。



2 カバーを取外す

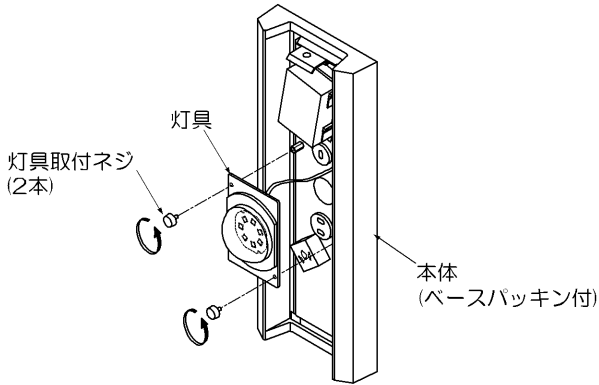
- カバー取付ネジを取外し、カバー差込み穴(2ヶ所)からカバー引掛けツメ(2ヶ所)を外して、本体からカバーを取外してください。



施工説明

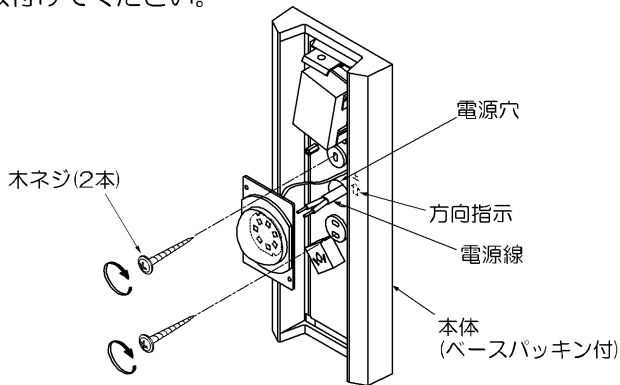
③ 灯具を取外す

- 灯具取付ネジ(2本)を取外し、本体から灯具を取外してください。



④ 本体を取付ける

- 取付面が充分乾燥してから器具を取付けてください。取付面の乾燥が不十分ですと器具のメッキ部や塗装部が侵されたり、絶縁不良の原因となります。
- 本体(ベースパッキン付)の電源穴に電源線を通し、方向指示に従って、木ネジ(2本)で壁面の補強材のある位置を取付けてください。



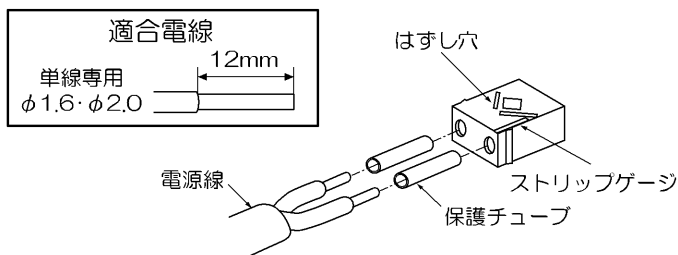
⚠ 警告

取付部、補強材へのねじ込み寸法が、20mm以下の場合、落下の原因となります。

既に使用されたネジ穴の再利用はしないでください。落下の原因となります。

⑤ 電源を接続する

- 必ず電源を切ってから作業してください。
- 適合電線を使用しストリップゲージにあわせて段むきしてください。
- 付属の保護チューブ(L=150mm)で保護し、端子台に奥まで確実に差し込んでください。
- アースネジを使用して、必ずD種(第三種)接地工事を行ってください。



⚠ 警告

適合電線を使用し、確実に接続してください。接続が不完全な場合、火災の原因となります。

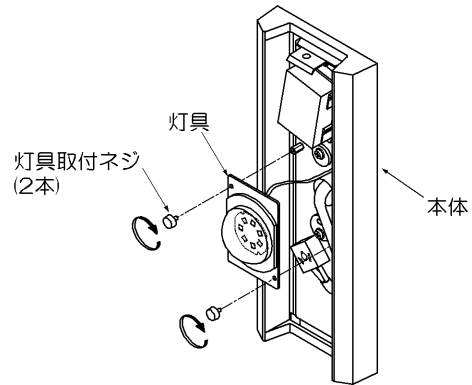
定格以外の電圧では使用しないでください。火災・感電の原因となります。

<電源線を取外す場合>

- 必ず電源を切ってから作業してください。
- マイナスドライバー等はずし穴に差し込み、電源線を引き抜いてください。

⑥ 灯具を取付ける

- 灯具を本体にセットし、灯具取付ネジ(2本)で確実に締め付け固定してください。

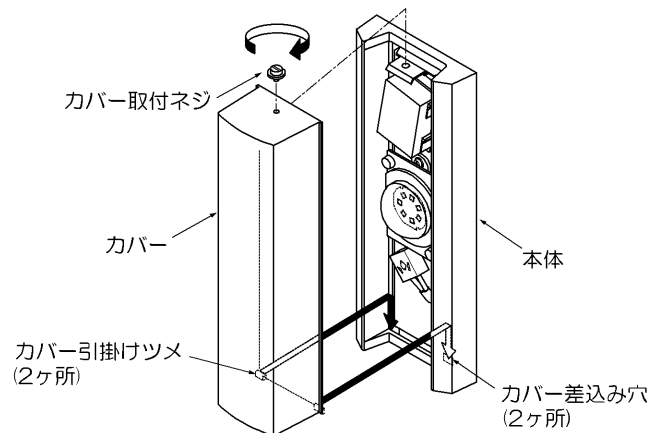


⚠ 警告

取付けが不完全な場合、落下の原因となります。

⑦ カバーを取付ける

- カバーにひび・割れ・欠け等の異常がないか確認のうえ作業してください。
- カバー裏面のカバー引掛けツメ(2ヶ所)を本体のカバー差込み穴(2ヶ所)に差し込んでセットし、カバー取付ネジで確実に締め付けて固定してください。



⚠ 警告

取付けが不完全な場合、防水機能が損なわれ、落下・絶縁不良・漏電の原因となります。

⑧ 使用前に確認する

- 取付状態・点灯状態を確認してください。

ご使用方法

- 点灯・消灯は、壁スイッチで操作してください。

LEDについて

- LEDユニットは交換できません。
- LEDにはバラツキがあるため、商品ごとに発光色、明るさが異なる場合があります。
- 設置してから約8～10年、LEDは寿命が来ても暗くなりますが点灯し続けます。外観に異常がなくても内部の劣化は進行しています。器具を点検のうえ、交換してください。
- LED器具の近くでほかの光高周波方式リモコン器具を使用しないでください。誤動作の原因となります。
- LED器具の近くで室内アンテナ使用のテレビやラジオを使用した場合、画像の乱れや雑音などが発生することがあります。
- LEDを長時間直視するのはおやめください。目に悪影響を及ぼすおそれがあります。

ご使用上のご注意

- 器具に殺虫剤等をかけないでください。カバー、グローブ等の落下・変質・変色の原因となります。
- 点灯時、消灯後には若干のきしみ音が発生しますが、異常ではありません。

保証について

- ・保証期間は、**商品お買い上げ日より1年間です。**但し、LED器具の点灯装置、蛍光灯器具・HID器具の安定器(インバータバラスト含む)については3年間です。
- ・セード、グローブ、リモコン送信器は保証対象とし、ランプ、点灯管、電池などの消耗品は対象外とさせていただきます。
- ・24時間連続使用など、1日20時間以上の長時間使用の場合は、上記の半分の間とします。
- ・取扱説明書、本体貼付ラベル等の注意書に従った使用状態で保証期間内に故障した場合には、無償修理させていただきます。

修理・お取り扱い・お手入れについてご不明な点は

お買い上げの販売店へご相談ください。

販売店にご相談ができない場合は、下記の窓口へ

東芝ライテック照明ご相談センター

0120-66-1048 (通話料：無料)

受付時間：365日 9：00～20：00

携帯電話・PHSなど 046-862-2772(通話料：有料)

FAX 0570-000-661(通話料：有料)

お客様からご提供いただいた個人情報は、修理やご相談への回答、カタログ発送などの情報提供に利用いたします。利用目的の範囲内で、当該製品に関連する東芝グループ会社や協力会社に、お客様の個人情報を提供する場合があります。

保証の免責事項

- 保証期間内でも次の場合には原則として有料にさせていただきます。
 - (1) 使用上の誤り及び不当な修理や改造による故障及び損傷
 - (2) お買い上げ後の取り付け場所移設、輸送、落下などによる故障及び損傷
 - (3) 火災、地震、水害、落雷、その他天災地変、異常電圧、指定外の使用電源(電圧、周波数など)による故障及び損傷
 - (4) 車両、船舶等に搭載された場合に生じる故障および損傷
 - (5) 施工上の不備に起因する故障や不具合
 - (6) 法令、取扱説明書で要求される保守点検を行わないことによる故障および損傷
 - (7) 日本国内以外での使用による故障および損傷
- 離島および離島に準ずる遠隔地への出張修理を行った場合には出張に要する実費を申し受けます。

日本国内専用
Use only in Japan

東芝ライテック株式会社 住宅照明部 〒212-8585 神奈川県川崎市幸区堀川町72番地34

TEL(044)331-7553
FAX(044)548-9604