

形名	LEDD85911 (W)	LEDD85911 (K)	LEDD85911 (S)
対象製品	高気密・断熱施工用ダウンライト (SB形・軒下用) 適合断熱工法:ブローイング工法・マット敷き工法		
適合ランプ (別売)	LEDユニット フラット形 (GX53口金) LDF7 (外径寸法75mm) まで		
推奨ランプ (別売)	LEDユニット フラット形 (GX53口金) LDF4L-HGX/C7/5/2		
埋込穴寸法 / 天井厚さ	Φ150±2mm / 5mm以上25mm未満		

このたびは東芝LED照明器具をお買いあげいただきましてまことにありがとうございました。お使いになる方や他人への危害と財産の損害を未然に防ぎ、商品を安全に正しくお使いいただくために、この取扱説明書をよくお読みください。

■安全上のご注意 必ずお守りください

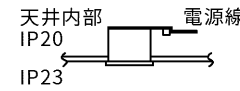
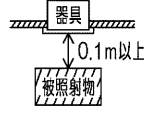
商品および取扱説明書には、お使いになる方や他人への危害と財産の損害を未然に防ぎ、商品を安全に正しくお使いいただくために、重要な内容を記載しています。

工事店様へ


施工上のご注意

- 照明機器の電気工事は、主任電気工事士の管理が義務付けられています。
- 工事が終了しましたら、この説明書は必ずお客様へお渡しください。

警告 この表示を無視して、誤った取り扱いをすると、人が死亡または重傷を負う可能性が想定される内容を示します。

<ul style="list-style-type: none"> ●電源線接続の際は、本取扱説明書の「器具の取り付けかた」に従ってください。曲がった電線や、ねじって挿入すると機能が不完全となり、発熱、火災の原因となります。 ●器具の取り付けは、質量の耐える所に、「器具の取り付けかた」に従って行ってください。 ●次のような場所には取り付けしないでください。火災・感電、落下によるけが、天井材破壊のおそれがあります。 ・天井内部の湿気が多く、結露の恐れ、水気のかかる場所 ・強度のない薄い天井面 ・ロックウールなどのやわらかい天井面 ・振動や衝撃のある場所、粉塵の発生、滞留する場所 (工場やトンネル内にある駅ホーム等) ・温泉地・サウナ・プールなどの腐食性雰囲気のある場所や腐食性ガス、溶液の発散する場所やオイルミストが発生する場所 ・海岸に近い塩害地区 (早期の錆発生、落下の原因) 	<ul style="list-style-type: none"> ●この器具は天井埋込器具です。傾斜天井、壁面には取り付けしないでください。指定以外の取り付けを行うと器具落下の原因となります。 ●この器具の送りは、6Aまでです。(送り負荷は照明器具専用) 超えて使用すると感電、発熱、火災の原因となります。 ●調光器と組み合わせて使用する場合は、調光器対応LEDユニットフラット形を使用してください。 ●指定の適合ランプ以外を組み合わせると、ちらつき、発熱、発火の原因となります。 ●この器具は照明制御システム (MESLなど) との組み合わせはできません。破損、発煙、短寿命、ちらつきの原因となります。 ●アース工事は電気設備の技術基準に従い、確実に行ってください。アースが不完全な場合には、感電の原因となります。(D種 (第三種) 接地工事) 	<ul style="list-style-type: none"> ●器具を分解、改造したり、部品を変更して使用することは絶対におやめください。器具落下、感電、火災の原因となります。 ●器具の取り付けは、スケルトン天井や、凸凹面に取り付けしないでください。また、背面より水のかかる場所へは設置しないでください。指定外の取り付けは、防水性が損なわれ、湿気、水気の浸入により絶縁不良、感電の原因となります。 <div style="text-align: right;">  </div> <ul style="list-style-type: none"> ●器具と被照射物 (ドアや家具など) との距離は0.1m以上離して使用してください。指定よりも近すぎると被照射物 (ドアや家具など) の変色、変形、火災の原因となります。 <div style="text-align: right;">  </div>
---	---	---

- この器具は (一社) 日本照明器具工業会、断熱施工用SB形ダウンライト適合品です。
- 一般屋内用天井埋込器具です。
- ブローイング工法、マット敷き工法どちらの断熱施工天井にも取り付けすることができます。(住宅用人工鉱物繊維断熱材 JIS A 9521 2020)
- 器具の取付部分以外の本体外部が天井の造作物や、ダクトなどの設備に触れないように施工してください。



注意 この表示を無視して、誤った取り扱いをすると、人が傷害を負う危険が想定される場合および物的損害の発生が想定される内容を示します。

- この器具は軒下用で、5℃～35℃の範囲で使用するように設計してあります。高温で使用すると火災、ランプ短寿命の原因となります。
- 器具を密閉した空間に設置しないでください。ランプ短寿命の原因となります。
- 器具に表示された電源電圧 (定格電圧±6%以内) 以外の電圧でご使用しないでください。間違えて使用するとランプ、器具などの短寿命、火災の原因となります。(器具の定格電圧と電源電圧は器具を取り付ける前に必ず確認してください。)
- 決められた台数以上の器具を接続しないでください。

お客様へ

使用上のご注意

- お客様はお読みになったあとも必ず保管してください。

警告 この表示を無視して、誤った取り扱いをすると、人が死亡または重傷を負う可能性が想定される内容を示します。

<ul style="list-style-type: none"> ●ランプ交換やお手入れの際は、必ず電源を切ってください。電源を入れたまま交換を行うと感電の原因となります。 ●ランプや器具を布や紙などの可燃物で覆ったり、被せたり、燃えやすい物を近づけたりしないでください。火災の原因となります。 ●器具の隙間、放熱穴やスイッチの隙間などに針金、金属物などを差し込まないでください。スイッチの破損によるけが、感電、火災の原因となります。 ●ランプ交換の際は、必ず本体表示ならびに取扱説明書とおりの種類・ワット (W) 数の適合ランプをご使用ください。適合ランプ以外をご使用の場合には、過熱により器具が変形、変色したり火災の原因となります。
--

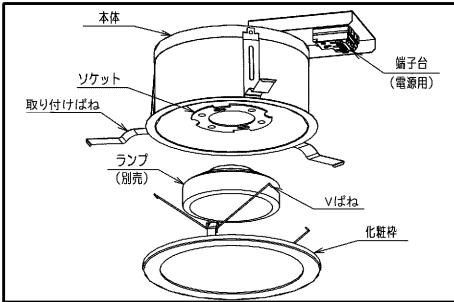
注意 この表示を無視して、誤った取り扱いをすると、人が傷害を負う危険が想定される場合および物的損害の発生が想定される内容を示します。

- 照明器具には寿命があります。設置して10年経つと、外観に異常がなくても内部の劣化は進行しています。点検・交換をおすすめします。
※使用条件は周囲温度30℃、年間3000時間点灯です。周囲温度が高い場合・点灯時間が長い場合などは寿命が短くなります。
- 1年に1回は「安全チェックシート」により自主点検、および3年に1回は工事店等の専門家による点検を実施してください。(「安全チェックシート」は弊社ホームページに掲載しております。)
- 点検せずに長時間使い続けるとまれに火災・感電・落下などに至る場合があります。
- LED光源にはバラツキがあるため、同一形名商品でも商品ごとに発光色、明るさが異なる場合がありますのでご了承ください。
- 安全上、LED光源を直視しないでください。
- 照射距離が近い場合や照射面等によって光ムラが発生することがありますがご了承ください。

■お手入れについて

- 器具を水洗いしないでください。感電、故障の原因となります。
- 金属部分をクレンザーや、たわしでみがかないでください。傷つけたり、腐食の原因となります。
- 器具を清掃する際は、乾いたやわらかい布か、水または中性洗剤1～2%水溶液に浸したやわらかい布をよく絞ってからふいてください。
- アルカリ、弱酸性、塩素系洗剤、アルコールでふかないでください。部品の変色・劣化や感電の原因となります。
- 洗剤・薬品などでふいたり殺虫剤をかけたりしないでください。器具の破損、落下、感電などの原因となります。

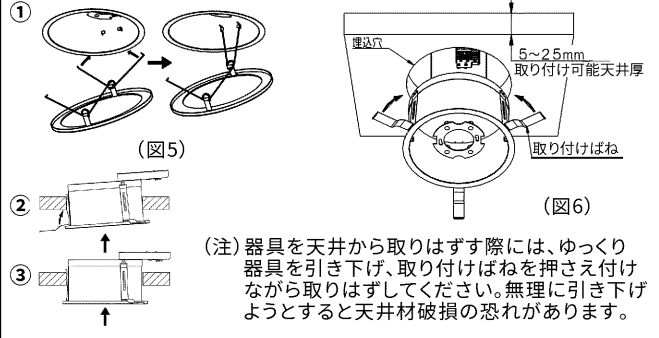
■各部のなまえ



屋外用(軒下専用)
防雨形
天井面取付専用
傾斜天井面取付不可

4 本体の天井取付方法

- (注) 取り付けに不備があると器具落下の原因となります。
- 化粧枠をはずしてください。
 - 器具を挿入する前に断熱材を軽く押し上げてください。
 - 埋込穴に器具を端子台側から挿入してください。
 - 取り付けばね(2ヶ所)を矢印の方向へ押さえ、本体を斜め方向に挿入してください。(図5-①)
 - 取り付けばね(1ヶ所)を矢印の方向へ押さえ、埋込穴に挿入してください。(図5-②)
 - 本体をまっすぐにゆっくりと押し上げ、確実に取り付けてください。(図5-③)
※取り付け後、天井面と本体に隙間が発生した場合は、再度断熱材を押し上げ器具を再挿入してください。
 - 器具が隙間なく確実に取り付けられていることを確認してください。
 - ランプを取り付けてください。
※適用ランプ以外のランプは絶対に使用しないでください。指定外のランプを使用しますと、本体と化粧枠との間に隙間が発生し、絶縁不良、感電、漏電の原因となります。
 - 化粧枠のVばねを本体のツメにかけ、水平に化粧枠を押し上げてください。(図6)



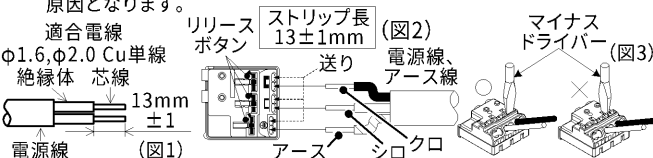
■器具の取り付けかた

1 器具の埋込穴

- 天井に埋込穴(φ150±2mm)をあけてください。
- 取り付け前に器具質量(0.7kg)や操作に十分耐えるよう取り付け部の強度を確保してください。
※薄い天井、傾斜天井、ロックウールなどの柔らかい天井、壁面には取り付けしないでください。
※取り付け可能天井厚は、5mm~25mmです。
※埋込穴をあける際は専用工具を用いてあけてください。
(注) 取り付けに不備があると器具落下の原因となります。

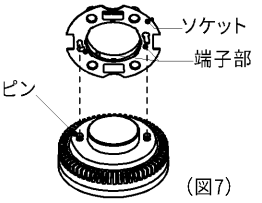
2 電源線の接続

- 電源線の被覆を図1のようにストリップしてください。
※棒状端子を使用しないでください。
- 電源線を図2のように確実に端子台の奥まで差し込んでください。
※端子台へ差し込む際、芯線部を曲げたり、ねじった状態で差し込まないでください。感電、火災の原因となります。
- 送り配線は照明器具専用です。
※送り総容量は本体表示に従い、6A以下で使用してください。
- アース線を用いてD種(第三種)接地工事を施してください。
※アースが不完全な場合には感電の原因となります。
- 器具本体に電源線を接触させないでください。
感電、火災の原因となります。(図4)
- 電源線を引き抜く際は、必ず電源を切り、図3のようにリリースボタンをマイナスドライバーでまっすぐに押し込んで引き抜いてください。リリースボタン以外を押すと、感電の原因となります。
※使用工具は、先端が6~7mmの電工マイナスドライバーを使用してください。これ以外の工具を使用した場合、リリースボタンが正常に動かなくなったり、電源線の解除ができなくなる恐れがあります。
※絶対に電線を回転させて無理に引き抜かないでください。接触不良の原因となります。



5 ランプ(別売)の取り付け方法

- ソケットの端子部とランプのピンの位置を合わせるようにランプを押し上げます。(図7)
- ソケットの端子部にランプのピンが入ったら、カチッと節度のあるところまで時計回りにランプを回してください。



3 配線方法

器具本体に電源線を接触させないでください。感電、火災の原因となります。

■仕様

※ 適合ランプ、推奨ランプの仕様です。適合ランプ、推奨ランプの詳細については、商品図面をご覧ください。
※ 適合ランプ、推奨ランプの消費電力、入力電流については取り付けの器具によって異なる場合がありますが異常ではありません。

※照明器具の寿命とは異なります。「LEDモジュールが点灯しなくなるまでの総点灯時間、又は、全光束が、点灯初期に測定した値の70%に下がるまでの総点灯時間のいずれか短い時間」を推定したものです。

適合ランプ(GX53口金)	定格電源電圧[V]	定格周波数[Hz]	定格寿命[時間]	入力電流[A]	消費電力[W]
LDF7(外形寸法φ75)	AC100	50/60	40,000	0.115	6.9
推奨ランプ(GX53口金)	定格電源電圧[V]	定格周波数[Hz]	定格寿命[時間]	入力電流[A]	消費電力[W]
LDF4L-HGX/C7/5/2	AC100	50/60	40,000	0.068	4.0

保証とアフターサービス

- 弊社ホームページに掲載のメーカー保証規程をご確認ください。修理を依頼される場合は『修理サービス規程』をご確認ください。
- メーカー保証期間は、商品お買い上げ日より(引き渡し日)3年間です。但し、付属品は、製品のメーカー保証期間にかかわらず、1年間です。
- 24時間連続使用など、1日20時間以上の長時間使用の場合は、上記の半分の期間とします。

修理・お取り扱い・お手入れについてご不明な点は

お買い上げの販売店へご相談ください。

販売店にご相談ができない場合は、下記の窓口へ

東芝ライテック商品ご相談センター

0120-66-1048 (通話料：無料)
携帯電話 046-862-2772 (通話料：有料)
FAX 0570-000-661 (通信料：有料)
ホームページアドレス <https://www.tlt.co.jp/>

- お客様からご提供いただいた個人情報は、修理やご相談への回答、カタログ発送などの情報提供に利用いたします。
- 利用目的の範囲内で、当該製品に関連する東芝グループ会社や協力会社へ、お客様の個人情報を提供する場合があります。

日本国内専用
Use only in Japan

東芝ライテック株式会社

〒212-8585 神奈川県川崎市幸区堀川町72番地34

お読みになった後は、お使いになるかたがいつでも見られるところに必ず保管してください。