

形名	～12畳用	LEDP82003PW-LD LEDP82003PL-LD LEDP82004PW-LD LEDP82004PL-LD LEDP82005PW-LD LEDP82005PL-LD
	～8畳用	LEDP81003PW-LD LEDP81003PL-LD LEDP81004PW-LD LEDP81004PL-LD LEDP81005PW-LD LEDP81005PL-LD

このたびは東芝LED照明器具をお買い上げいただきまして、まことにありがとうございました。

● この商品を安全に正しく使用していただくために、お使いになる前にこの取扱説明書をよくお読みになり十分に理解してください。


工事店様へ 施工上のご注意 ・工事終了後、この取扱説明書を必ずお客様へお渡しください。

■ **安全上のご注意** お使いになる人や他の人への危害、財産の損害を防ぐために、お守りいただくことを説明しています。

必ずお守りください





- ・天井に引掛シーリングボディが付いていない場合は、電気工事店に取り付けを依頼してください。
- ・配線器具などの工事は、電気工事の有資格者による施工が義務付けられています。
- ・引掛シーリングボディが天井に付いていれば、器具は取り付けられます。

図記号の説明

 中の絵と近くので、してはいけないこと(禁止)を示します。	 中の絵と近くので、しなければならないこと(指示)を示します。
--	--




警告

この表示を無視して誤った取り扱いをすると、死亡または重傷を負う可能性が想定される内容を示します。

<p> 禁止</p> <ul style="list-style-type: none"> ● 傾斜天井、壁面などには取り付けない (器具が落下する原因) ◎この器具は、天井取付専用です。 ● 軒下および湿気の多い場所、腐食性ガスの発生する場所などでは使用しない (絶縁不良、感電の原因) ◎この器具は屋内専用です。 ● 器具を改造したり、部品を変更して使用しない (落下・感電・火災の原因) ● 調光器(当社商品名:「コントロールクス」など)による調光使用はしない (器具の寿命が短くなる原因) <p> 指示</p> <ul style="list-style-type: none"> ● 器具の取り付けは、取扱説明書に従って行う (落下・感電・火災などの原因) ● 引掛シーリングは、天井の丈夫なところに取り付ける (落下の原因) 薄い天井や強度の弱い天井面などに取り付けると、ねじ止めが弱くなります。 ● 器具の被照射物(ドアや家具など)からは、0.1m以上離して使用する (近い距離で使用すると、被照射物の変色・変形・火災の原因) 	<p> 禁止</p> <ul style="list-style-type: none"> ● 次の配線器具には取り付けない (火災・感電・落下してけがの原因) 次の場合は、配線器具の交換を電気店・工事店にご依頼ください。配線器具などの工事は、電気工事の有資格者による施工が義務付けられています。 ● 破損しているもの ● グラグラしているもの・取り付けが不十分なもの ● ケースウェイに取り付けられたもの ● 電源端子露出タイプ ● 配線器具が埋め込まれたもの ● シーリングハンガーが取り付けられたもの 
---	---

注意

この表示を無視して誤った取り扱いをすると、軽傷を負うことや、家屋・家財などの損害が発生する可能性がある内容を示します。

<p> 禁止</p> <ul style="list-style-type: none"> ● 屋外や湿気の多い場所で使用しない (火災・感電の原因) この器具は非防水です。 ● 温度の高い場所では使用しない (火災の原因) 暖房器具・ガス器具などの真上や近くでは、使用しないでください。 ◎この器具が使用できる温度は、5℃～35℃の範囲です。 ● LED光源を直視しない (目に障害のおそれ) ● 光源部は手で押さえない (やけどの原因) <p> 接触禁止</p> <ul style="list-style-type: none"> ● 点灯中や消灯直後は、器具に触らない (やけどの原因) 	<p> 指示</p> <ul style="list-style-type: none"> ● 交流100Vの電圧で使用する (火災・感電の原因) ● 1年に1回の「安全チェックシート」による自主点検、および3年に1回の工事店などの専門家による点検を実施する (点検せずに長期間使い続けると、まれに発煙・発火・感電の原因) ◎「安全チェックシート」は、当社のホームページに掲載しています。 ● お手入れをするときは壁スイッチをOFFにする (感電の原因) ◎必ず壁スイッチのある部屋でご使用ください。 長時間使わない場合は、壁スイッチで消灯してください。
--	--

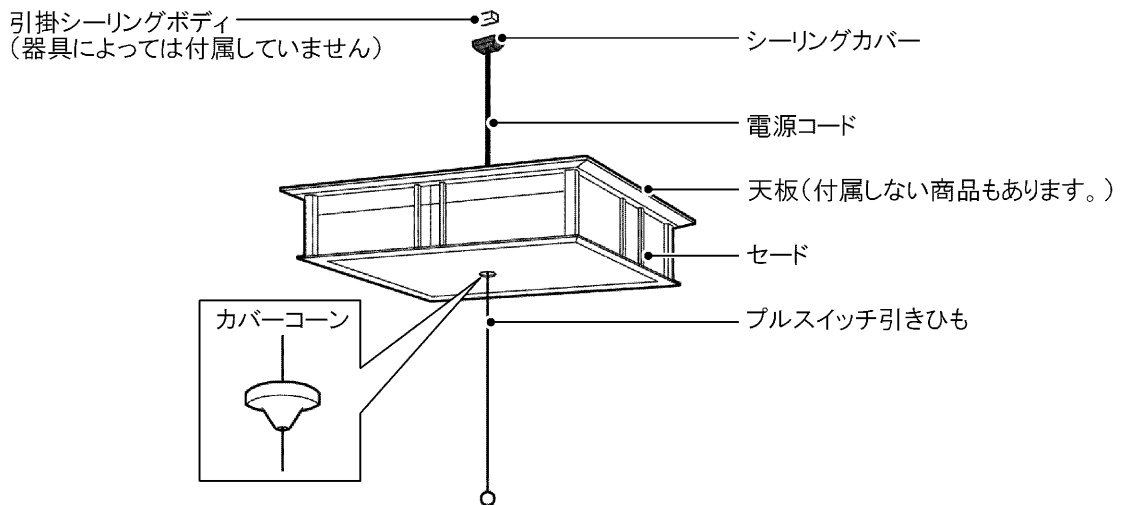
■ご使用についてのお知らせ

- LED光源は器具に組み込みのため、交換できません。
- LED光源にはバラつきがあるため、同じ形名の商品でも商品ごとに発光色や明るさが異なることがあります。
- 照射距離が近い場合や照射面などによって、光ムラが発生することがあります。
- 照明器具には寿命があります。設置して8年～10年たつと、外観に異常がなくても内部の劣化が進行しているため、点検・交換をおすすめします。
※ 使用条件は周囲温度30℃、1日10時間点灯、年間3000時間点灯。(JISC8105-1解説による)
- 周囲の温度が高い場合や点灯時間が長い場合は、寿命が短くなります。
- 1個の壁スイッチで2台以上の照明器具を操作しないでください。同時に切り替わらない場合があります。

各部のなまえと付属品

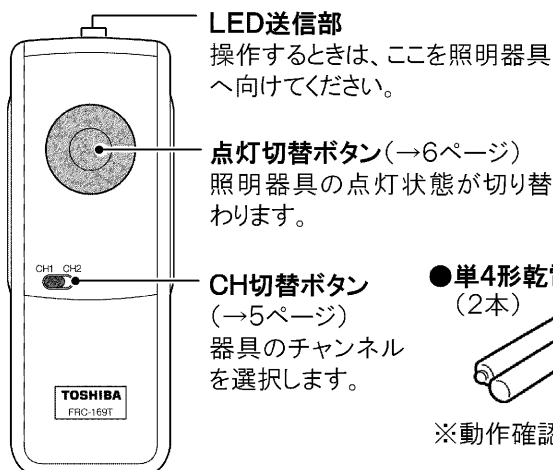
お買い上げの商品と取扱説明書に記載したイラストは異なることがあります。

各部のなまえ

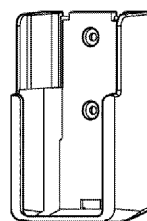


リモコンとリモコン付属品

リモコン(FRC-169T)



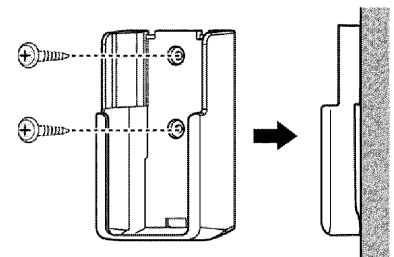
●リモコンホルダー



■リモコンホルダーの使いかた

リモコン送信部の紛失を防止するため、リモコンホルダーが同梱されています。壁面に取り付けてご使用ください。リモコンがききにくい場合は、リモコンホルダーからはずして送信部を照明器具に向けてください。

付属の木ねじで壁に取り付ける



●単4形乾電池(2本)



※動作確認用です。

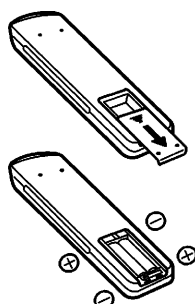
●壁ホルダー取付用木ねじ(2本)



■乾電池の入れかた 単4形乾電池を2本ご使用ください。

1 裏面のカバーを軽く押さえながら、手前に引く

2 表示に合わせて極性+-を間違えないように入れて、カバーを閉める



お願い

- 乾電池を交換するときは、必ず同時に2本とも新しいものに交換してください。動作不良の原因となります。
- 長期間リモコンを使用しない場合は、乾電池をはずしてください。液漏れなどでリモコンを傷める原因となります。

お知らせ

乾電池の寿命の目安は、1日10回使用した場合で約9カ月です。

器具を取り付ける前に

- 必ず壁スイッチのある部屋でご使用ください。
- 器具を取り付ける天井に図のような引掛シーリングボディが取り付けられているか確認してください。
引掛シーリングボディが取り付けられていない場合は、付属の引掛シーリングボディの取り付けを電気工事店に依頼してください。
配線器具などの工事は、電気工事の有資格者による施工が義務付けられています。



高さ約11mm
埋込引掛
シーリング



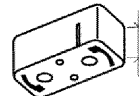
高さ約11mm
ハンガー付
埋込引掛シーリング



高さ約22mm
丸形引掛
シーリング



高さ約22mm
ハンガー付埋込
引掛シーリング



高さ約22mm
角形引掛
シーリング



高さ約22mm
高荷重・耐熱形
引掛シーリング

取り付けかた

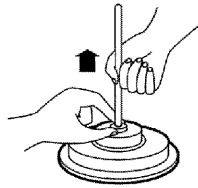
安全のため、壁スイッチをOFFにした状態で取り付けてください。

1 コードの長さを調節する

- 器具の高さを定め、コードの長さを調節してください。

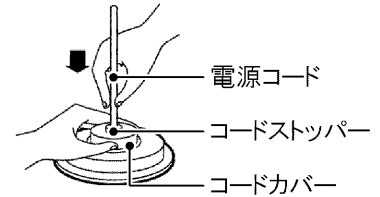
長くするとき

コードストッパーを押し下げながら電源コードを引き出し、所定の長さになったらコードストッパーを引き上げる



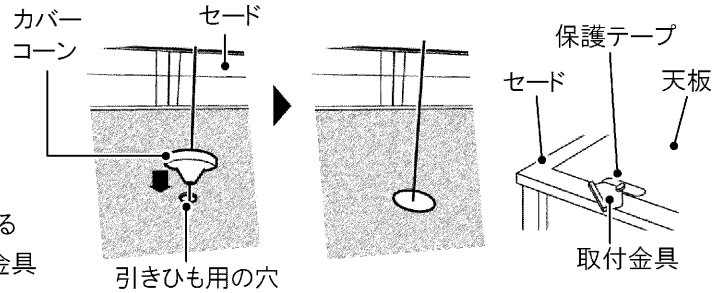
短くするとき

電源コードをコードカバーの中に押し込んで、所定の長さになったらコードストッパーを引き上げる



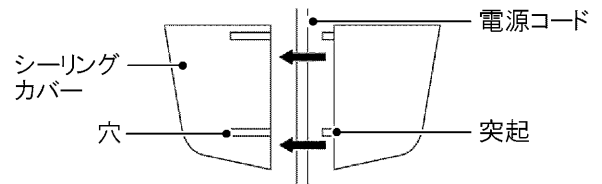
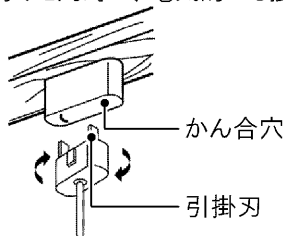
2 セードを取り付ける

- 天板をはずす
- セードのプルスイッチ引きひも用の穴に引きひもを通し、セードの内側から穴を覆う
 - カバーコーンを接着剤などで固定しないでください。本体からセードがはずせなくなります。
- 電源コードを天板中央の穴に通し、セードに天板を乗せる
※天板は保護テープを貼り付けている面を上にして取付金具と保護テープの位置が合うように配置してください。
(保護テープは剥がさないでください。)
- 取付金具を回して天板を確実に取り付ける

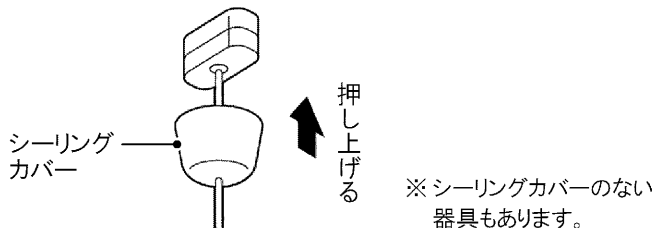


3 本体を引掛シーリングボディに取り付ける

- 引掛シーリングボディのかん合穴に引掛シーリングキャップの引掛刃を挿入し、止まるまで右方向に回す
 - 器具の取り付けと同時に、電気的にも接続されます。
- シーリングカバーを電源コードの中心に合わせて、突起を穴に押し込む

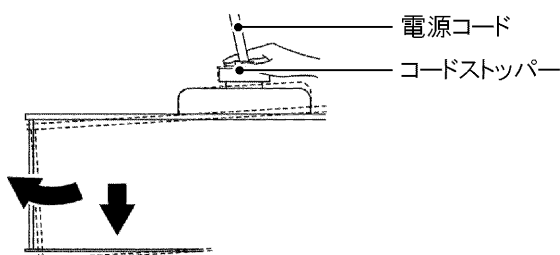


- シーリングカバーを押し上げて、天井に密着させる



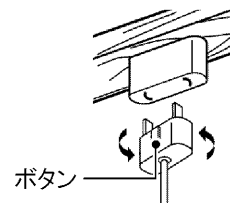
器具が傾いた場合

コードストッパー部分の電源コードを、傾いている方向に上げるように曲げて調整する



取りはずすときは

- 引掛シーリングキャップのボタンを押しながら、そのまま左方向に回す
- セードを取りはずす場合は、取付金具を回して天板をはずし、ゆっくり本体を取り出す



リモコンを使う前に

チャンネルの合わせかた …複数の照明器具を使うために

こんな使いかたができます

●2台の照明器具を一つのリモコンで操作したい
以下の手順で、操作したい照明器具とリモコンのチャンネルを同じチャンネルにします。

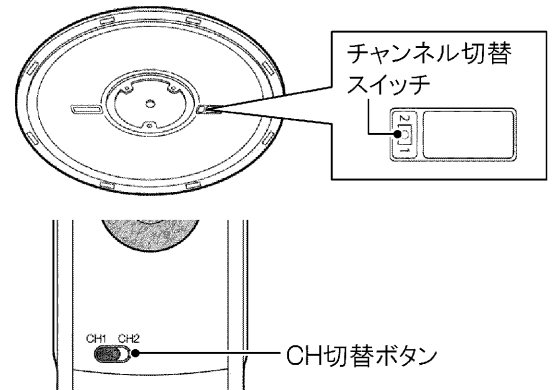
●2台の照明器具を一つのリモコンで個別に操作したい
2台の照明器具を違うチャンネルにします。
リモコンと同じチャンネルの照明器具だけを操作できます。

1 セードを取りはずし、チャンネルを確認する

- お買い上げ時は、「CH1」に設定されています。
- セードの取りはずしかたは、4ページをご覧ください。

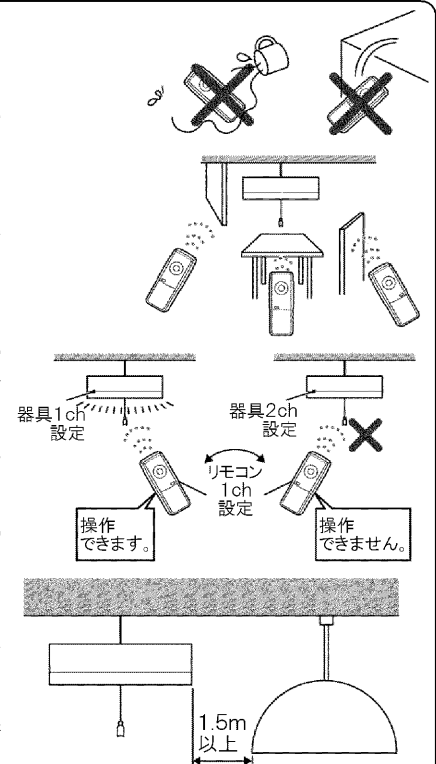
2 「CH切替」ボタンを押し、手順1で確認したチャンネルに合わせる

- 照明器具のチャンネルとリモコンのチャンネルが違っていると、リモコンで操作できません。
- リモコンで動作させたくない照明器具は、リモコンのチャンネルと照明器具のチャンネルを違う設定にしてください。



■リモコンについてのお知らせ

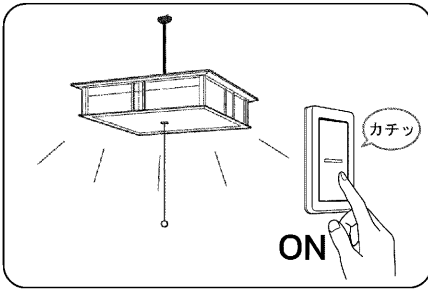
- リモコンは当社の照明器具専用です。テレビなど他の機器には使用できません。
- リモコンは照明器具の壁スイッチがONのときのみ切り替えできます。
- リモコンで消灯した場合は、約0.5W以下の電力を消費します。(マイコンを使用しているためわずかな電流が流れます)長時間使わないときは、壁スイッチを切ってください。
- リモコンを落としたり、水をかけたり、踏みつけたりしないでください。故障の原因となります。
- 照明器具とリモコンの間に、信号をさえぎるものがある場合は、照明器具が動作しないことがあります。その場合はさえぎるものを避けて、リモコンを操作してください。
- 天井、壁、床の色や材質によって、操作距離が短くなる場合があります。
- リモコンの送信部と照明器具の受信部は、よごれると動作しにくくなります。よごれたら乾いた布で拭いてください。また、電池が消耗すると動作しにくくなりますので、その場合は新しい電池と交換してください。(→2ページ)
- 照明器具の近くで赤外線リモコン方式のテレビやワイヤレス機器などを使用すると、リモコンが正常に動作しないことがあります。
- 点灯直後や全光点灯時、調光時などに、リモコンで切り替えにくいことがあります。その場合は、しばらくしてから切り替えてください。
- リモコンで消灯した後に停電が発生した場合、全光点灯などになることがあります。
- 2台の照明器具を一つのリモコンで操作する場合は、照明器具のチャンネルとリモコンのチャンネルを合わせて操作してください。(→5ページ)
- インバーター照明器具が取り付けられた部屋で使用する場合は、インバーター照明器具から1.5m以上離して取り付けてください。



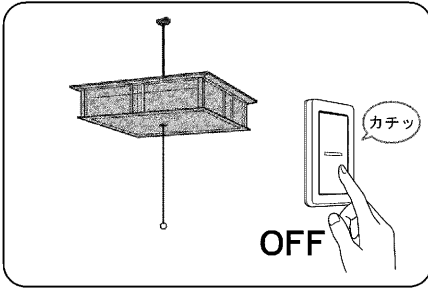
あかりをつける

壁スイッチで操作

■点灯・消灯する



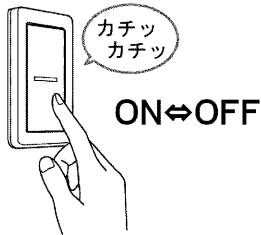
前回と同じ点灯状態で点灯します。



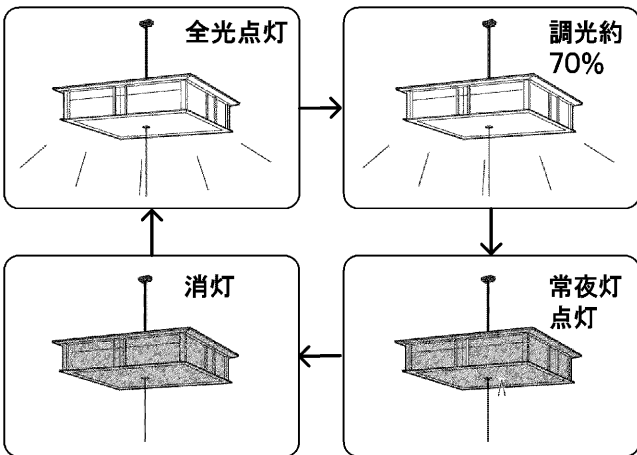
消灯します。点灯状態(明るさ)が記憶されます。

■点灯状態を切り替える

- 壁スイッチを1秒以内にOFF→ONすると、点灯状態が以下のとおりに切り替わります。

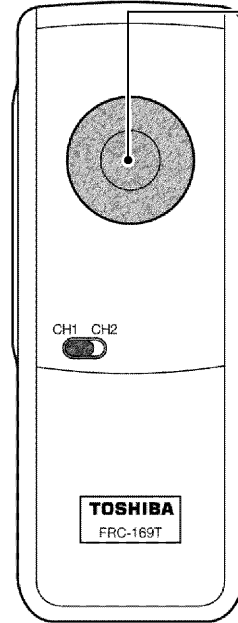


●一つの壁スイッチで2台以上の照明器具を操作しないでください。同時に切り替わらない場合があります。



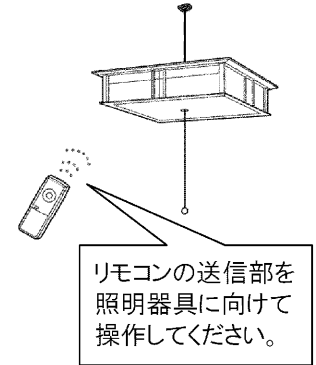
リモコンで操作

- リモコンは照明器具の壁スイッチがONのときに使うことができます。



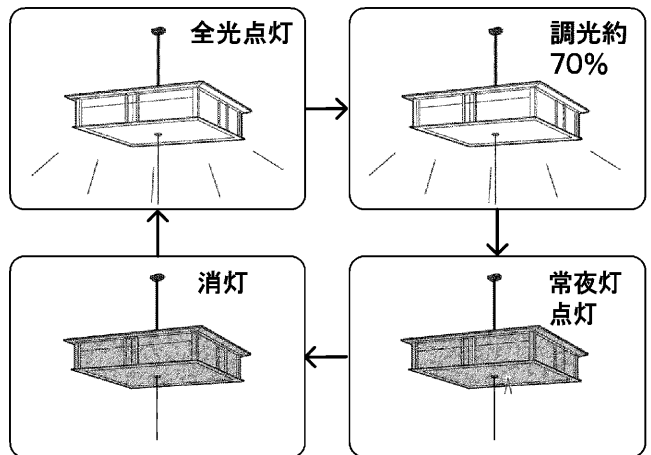
- ボタンを押すごとに照明器具の点灯状態が切り替わります。

- 全光点灯→調光約70%→常夜灯点灯→消灯
- 消灯した状態からは、3秒程でゆっくり点灯します。



プルスイッチ引きひもで操作

- プルスイッチ引きひもを引く→戻るを1秒以内に行うと、点灯状態が以下のとおりに切り替わります。



お願い

プルスイッチ引きひもは、強く引いたり、斜め方向に引いたりするなど乱暴に扱わないでください。引きひもや器具が故障する原因となります。

お知らせ

- リモコンやプルスイッチ引きひも、壁スイッチの1.5秒以内のOFF→ON操作で消灯している状態では、待機電力を消費します(0.5W)。待機電力をゼロにする場合は、壁スイッチを「OFF」にしてください。
- リモコンやプルスイッチ引きひも、壁スイッチの1.5秒以内のOFF→ON操作で消灯している状態で壁スイッチを「OFF」にし、1.5秒以上経過した後、壁スイッチを「ON」にすると常夜灯が点灯します。
- プルスイッチ引きひもを引いている間は、消灯状態となります。
- プルスイッチ引きひもを約1.5秒以上引き続けると、引きひもを戻しても点灯状態は切り替わりません。

お手入れのしかた

お手入れをするときは、壁スイッチをOFFにしてください。感電の原因となります。

■照明器具

- お手入れの際は、器具を天井から取りはずして、床などの安全な場所で行ってください。転倒や器具の落下によるけがのおそれがあります。
- セードのよごれ(ホコリや虫など)は、やわらかいハケでかるく掃除してください。
- 器具を水洗いしないでください。感電、故障の原因となります。
- 金属部分をクレンザーやたわしで磨かないでください。傷が付いたり、腐食したりする原因となります。
- 器具を掃除するときは、乾いたやわらかい布か、水で浸したやわらかい布をよく絞ってから拭いてください。
- 器具を洗剤・薬品などで拭いたり、殺虫剤をかけたたりしないでください。器具の破損、落下、感電などの原因となります。

■リモコン

- 送信部のよごれは、乾いた布で拭き取ってください。よごれたままにすると、動作しにくくなります。

故障かな？ と思ったら

■こんなときは故障ではありません

- 冬季など周囲の温度が低いときは、明るくなるのに時間がかかったり、点灯直後にちらつきが発生したりすることがあります。
- 点灯中や消灯直後、「ピン、ピン」「ポツ、ポツ」という音がすることがあります。プラスチックが伸縮し、摩擦音が生じるためです。
- 照明器具を使用中、近くでラジオやテレビを使用すると雑音が入ることがあります。雑音が入る場合、照明器具とラジオ・テレビの距離をできるだけ遠ざけるか、それぞれの向きを変えてください。
- 照明器具交換の目安は、使用環境によって異なりますが、約8～10年が目安です。
- 停電などで明るさが切り替わったり、切り替えができなくなったりすることがあります。その場合は、壁スイッチなどで一度消灯すると正常な動作に戻ります。長時間使わない場合は、壁スイッチで消灯してください。
- 周囲の温度が高くなると、照明器具保護のため明るさが自動で下がります。
- リモコンからの信号を照明器具が受信したときに、常夜灯がちらつく場合があります。
- 調光時、照明器具の発光面端部に明暗ができることがあります。
- 常夜灯が点灯しているときにセードが青色に見えることがあります。
- プルススイッチ引きひもを引いている間は、消灯状態となります。
- プルススイッチ引きひもを約1.5秒以上引き続けると、引きひもを戻しても点灯状態は切り替わりません。

■次の点をお調べください

現象	考えられる原因	処置
リモコンやプルススイッチ引きひもで照明器具が操作できない	リモコンに電池が正しく入っていない。	電池を正しく入れてください。(→2ページ)
	照明器具とリモコンのチャンネルが合っていない。	チャンネルを合わせてください。(→5ページ)
	壁スイッチがOFFになっている。	壁スイッチをONにしてください。
	リモコンの電池が消耗している。	新しい電池に交換してください。(→2ページ)

仕様

器具	定格電源電圧	電源周波数	消費電力(器具)	待機電力
～12畳用	AC100V	50/60Hz共用	67W	0.5W
～8畳用			53W	

この製品は、日本国内用に設計されているため海外では使用できません。また、アフターサービスもできません。
This product is designed for use only in Japan and cannot be used in any other country. No servicing is available outside of Japan.

■保証とアフターサービス

東芝LEDシーリング・ペンダント保証書

持込修理

形名	
★お名前	ふりがな 様
★お客様	ご住所
電話	市外局番 <input type="text"/> <input type="text"/> <input type="text"/> <input type="text"/> <input type="text"/> <input type="text"/> 局番 <input type="text"/> <input type="text"/> <input type="text"/> <input type="text"/> <input type="text"/> <input type="text"/> 番号 <input type="text"/> <input type="text"/> <input type="text"/> <input type="text"/> <input type="text"/> <input type="text"/>
保証期間	本体、LED器具の点灯装置 5年 ★お買い上げ日 セード、グローブ、リモコン送信器 1年 <input type="text"/> <input type="text"/> <input type="text"/> <input type="text"/> 年 <input type="text"/> <input type="text"/> 月 <input type="text"/> <input type="text"/> 日から
★販売店	住所・店名 電話 <input type="text"/>

東芝ライテック株式会社 住宅照明部
〒212-8585 神奈川県川崎市幸区堀川町72番地34 電話 (044)331-7553

本書は、取扱説明書、本体貼付ラベルなどの注意書による正常なご使用で、保証期間中に故障が発生した場合に、本書記載内容にて無料修理をさせていただきますをお約束するものです。

保証期間中に故障が発生した時には、本書と商品をご持参のうえ、お買い上げの販売店に修理をご依頼ください。

★印欄に記入のない場合は有効とはなりませんから、必ず記入の有無をご確認ください。本書は再発行いたしませんので、紛失しないように大切に保管してください。

この保証書は、本書に明示した期間、条件のもとで無料修理をお約束するものです。したがって、この保証書によって保証書を発行している者（保証責任者）、およびそれ以外の事業者に対するお客様の法律上の権利を制限するものではありません。

個人情報の取扱いについて

- 本書にご記入いただいた住所などの情報は、保証期間内のサービス活動およびその後の安全点検活動のために利用させていただく場合がございますので、ご了承ください。
- 修理のために、弊社から修理を委託している保守会社などに必要なお客様の情報を預託する場合がございますが、個人情報保護法および弊社と同様の個人情報保護規定を遵守させていただきますので、ご了承ください。

■保証について

- 電池などの消耗品は対象外とさせていただきます。
- 24時間連続使用など、1日20時間以上の長時間使用の場合は、保証期間の半分の期間とします。
- 取扱説明書、本体貼付ラベルなどの注意書に従った使用状態で保証期間内に故障した場合には、無料修理をさせていただきます。

■修理を依頼される時

- 保証期間中は、保証書を添えてお買い上げの販売店までご持参ください。
- 保証期間を過ぎている時はお買い上げの販売店にご相談ください。
- 修理によって機能が維持できる場合は、ご希望により有料修理させていただきます。
- アフターサービスについてご不明な点並びに修理に関するご相談は、お買い上げの販売店または東芝ライテック照明ご相談センターにお問い合わせください。
- その際は器具の形名、お買い上げ時期をお忘れなくお知らせください。

■保証の免責事項

- 保証期間内でも次の場合には有料修理になります。
 - (イ) 誤ったご使用や不当な修理・改造で生じた故障、損傷。
 - (ロ) お買い上げ後の落下や輸送などで生じた故障、損傷。
 - (ハ) 火災、天災地変（地震、風水害、落雪など）、爆発、虫害、ガス害、異常電圧で生じた故障、損傷。
 - (ニ) 本書のご提示がない場合。
 - (ホ) 本書にお買い上げ年月日、お客様名、販売店名の記入のない場合、あるいは字句が書きかえられた場合。
 - (ヘ) 一般家庭以外（たとえば業務用や車両、船舶などに搭載）使用された場合の故障、損傷。
 - (ト) ご使用による器具のキズ、汚れ、および自然劣化。
 - (チ) 各部材の経時変化による外観の劣化やそれに伴う照度低下。
- 出張修理を行った場合には出張に要する実費を申し受けます。
- 修理のために取りはずした部品は、特段のお申し出がない場合は弊社で引き取らせていただきます。
- 本書は日本国内においてのみ有効です。
This warranty is valid only in Japan.
- ご転居またはご購入品などで、お買い上げの販売店に修理をご依頼できない場合には、東芝ライテック照明ご相談センターへご相談ください。

■部品について

- 修理の際、弊社の品質基準に適合した再利用部品を使用することがあります。
- 補修用性能部品の保用期間
- 弊社は、この照明器具の補修用性能部品を製造打ち切り後6年保有しています。
- 補修用性能部品とは、その製品の機能を維持するために必要な部品です。

■修理・お取り扱い・お手入れについてご不明な点は

お買い上げの販売店へご相談ください。

日本国内専用
Use only in Japan

販売店にご相談ができない場合は、下記の窓口へ

東芝ライテック照明ご相談センター

0120-66-1048 (通話料：無料)
受付時間：365日 9:00～20:00
携帯電話・PHSなど 046-862-2772 (通話料：有料)
FAX 0570-000-661 (通話料：有料)

- お客様からご提供いただいた個人情報は、修理やご相談への回答、カタログ発送などの情報提供に利用いたします。
- 利用目的の範囲内で、当該製品に関連する東芝グループ会社や協力会社に、お客様の個人情報を提供する場合があります。

日本国内専用
Use only in Japan

修理・お取り扱い・お手入れについてご不明な点は

お買い上げの販売店へご相談ください。

販売店にご相談ができない場合は、下記の窓口へ

東芝ライテック照明ご相談センター

0120-66-1048 (通話料：無料)
受付時間：365日 9:00～20:00
携帯電話・PHSなど 046-862-2772 (通話料：有料)
FAX 0570-000-661 (通話料：有料)

- お客様からご提供いただいた個人情報は、修理やご相談への回答、カタログ発送などの情報提供に利用いたします。
- 利用目的の範囲内で、当該製品に関連する東芝グループ会社や協力会社に、お客様の個人情報を提供する場合があります。

■お客様メモ

購入年月日 年 月 日

東芝ライテック株式会社

住宅照明部

〒212-8585 神奈川県川崎市幸区堀川町72-34

TEL (044) 331-7553
FAX (044) 548-9604