

形名	LEDG85030Y LEDG85602Y LEDG85039Y LEDG85040Y LEDG85041Y LEDG85042Y LEDG85047Y LEDG85049Y LEDG85031Y LEDG85605Y LEDG85606Y LEDG85606YN
適合ランプ(別売)	LEDユニット フラット形 (GX53口金) LDF21-GX53まで
推奨ランプ(別売)	LEDユニット フラット形 (GX53口金) LDF16-GX53

このたびは東芝LED照明器具をお買い上げいただきまして、まことにありがとうございました。

● この商品を安全に正しく使用していただくために、お使いになる前にこの取扱説明書をよくお読みになり十分に理解してください。

**■安全上のご注意** 必ずお守りください

お使いになる人や他の人への危害、財産の損害を防ぐために、お守りいただくことを説明しています。  
「表示の説明」は、誤った取り扱いをしたときに生じる危害・損害の程度の区分を説明し、「図記号の説明」は、図記号の意味を示しています。

図記号の説明

	中の絵と近くの文で、してはいけないこと(禁止)を示します。
	中の絵と近くの文で、しなければならないこと(指示)を示します。

工事店様へ

・照明器具の電気工事は、主任電気工事士の管理が義務付けられています。  
・工事終了後、この取扱説明書を必ずお客様へお渡しください。

お客様へ

・この器具の取り付け、取り外しには資格が必要です。  
・取り付け、取り外しは、販売店、工事店に依頼してください。  
・お読みになった後は、お使いになるかたがいつでも見られるところに必ず保管してください。

**警告**

「死亡または重傷を負う可能性がある内容」を示します。

<p>● 次の場所での取り付け、使用はしない(屋内専用) (落下によるけが・感電・火災などの原因)</p> <p style="text-align: right;"> 禁止</p> <ul style="list-style-type: none"> <li>・薄い、または強度が不十分な天井面</li> <li>・暖房器具、ガス器具などの真上付近の温度の高い場所 (使用可能温度は、5℃～35℃の範囲)</li> <li>・屋外・浴室などの湿気の多い場所</li> <li>・振動の激しい場所や、器具に衝撃の加わる場所</li> <li>・風や直射日光の常にあたる場所</li> <li>・天井から滴り落ちる水滴が集中する場所 (変形・変色の原因)</li> </ul>	<p>● 器具・ランプに直接水をかけて洗わない (器具の破損・落下・感電などの原因)</p> <p style="text-align: right;"> 禁止</p> <p>● ランプ交換やお手入れのときは、電源を切る (感電の原因)</p> <p style="text-align: right;"> 指示</p> <p>● ランプ交換は、取説に表示されているランプの種類、ワット(W)数の適合ランプを使用する (変形・変色・火災の原因)</p> <p>● 調光器対応でないランプは、調光器を組み合わせ使用しない (発煙・発火・破損の原因)</p>
<p>● 絶縁体にナイフなどで傷を付けたり、傷が付いた状態で通電しない (絶縁破壊による電線の焼損の原因)</p> <p style="text-align: right;"> 禁止</p> <p>● 作業をするときは、電源(ブレーカー)を切る (感電の原因)</p> <p style="text-align: right;"> 指示</p> <p>● 器具の取り付け・取りはずし方法は、取扱説明書に従う(落下・感電・火災の原因)</p> <p>● 器具を取り付けるときは、ランプをはずす (感電の原因)</p> <p>● 器具は確実に取り付ける (落下・感電・火災の原因)</p> <p>● 器具の取り付け方向は、本体の表示に従う (方向が異なると、落下・感電・火災の原因)</p> <p>● 交流100Vで使用する(過熱による火災の原因)</p>	<p>● ランプに直接水をかけたり、器具のすき間などに針金などを差し込まない (ランプの破損による、けが・感電・火災の原因)</p> <p style="text-align: right;"> 禁止</p> <p>● 紙や布などを器具にかぶせたり、器具の近くに置いたりしない (火災などの原因)</p> <p>● 蛍光ランプ(EFF形)を使用しない (やけど・変質の原因)</p> <p>● 器具センサー・ランプを分解・改造・修理・部品変更しない (火災・感電・落下の原因)</p> <p style="text-align: right;"> 分解禁止</p> <p>● LED光源を直視しない (目に障害のおそれ)</p> <p style="text-align: right;"> 指示</p>

**注意**

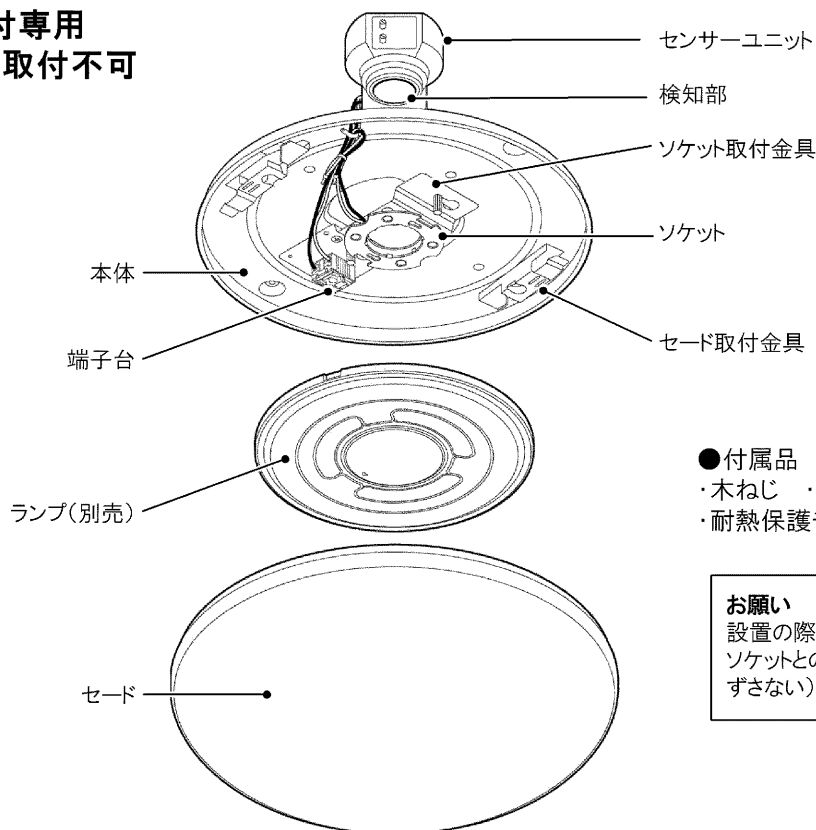
「軽傷を負うことや、家屋・家財などの損害が発生する可能性がある内容」を示します。

<p>● ランプ交換などでグローブやランプをはずした後、再度取り付ける場合は、取扱説明書に従う (部品落下の原因)</p> <p style="text-align: right;"> 指示</p> <p>● 45度以上傾斜した天井に取り付けない (器具落下のおそれ)</p> <p>※45度以下の傾斜天井に取り付ける場合、詳しくは2ページをご確認ください</p> <div style="text-align: center;"> <p>45度以上傾斜した天井</p> </div>	<p>● 1年に1回の「安全チェックシート」による自主点検、および3年に1回の工事店などの専門家による点検を実施する (点検せずに長期間使い続けると、まれに発煙・発火・感電の原因) ◎「安全チェックシート」は、当社のホームページに掲載しています。</p> <p style="text-align: right;"> 指示</p> <p>● 点灯中・消灯直後は、ランプや器具を触らない (やけどの原因)</p> <p style="text-align: right;"> 接触禁止</p>
--	---

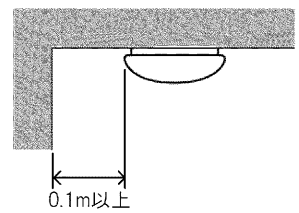
**■各部のなまえ** この取扱説明書は同種類の器具と共通になっているため、お買い上げの器具とイラストが異なる場合があります。

**天井面取付専用  
壁面・床置取付不可**

**屋内用**



**お願い**  
器具周囲面より0.1m以上  
離して取り付けてください。



- 付属品  
・木ねじ ……………2本  
・耐熱保護チューブ ……2本

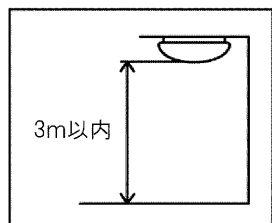
**お願い**  
設置の際に、センサーユニット、端子台と  
ソケットとの連結コードを束ねた状態で(は  
ずさない)取り付けてください。

**■器具の取り付け時の注意事項**

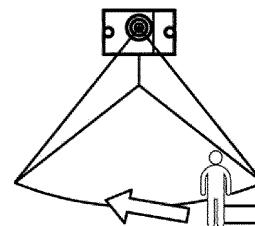
- 必ず壁スイッチのあるところに取り付けてください。
- 1つの壁スイッチには1台でご使用ください。(1つの壁スイッチで2台以上の器具を取り付けると、同時に連続点灯に切り替わらない場合があります。)
- 調光器のついている回路ではご使用になれません。
- 器具の性能を確保するため、設置場所は十分検討の上決定してください。
- この器具は送り配線はできません。

**人感センサースイッチの検知エリアを考慮して器具を設置してください。**

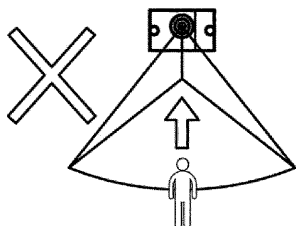
- 高さ3m以内に設置してください。



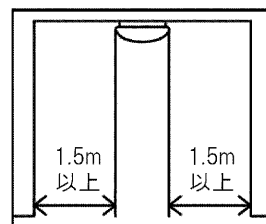
- センサーの特性上、図の様に検知エリアを人が横切る位置に設置しますと、センサーの人体検知の信頼性がより向上します。



- センサーに向かって人が近づくような位置に器具を設置すると、器具のごく近くまで人が近づかないと検知しない場合があります。



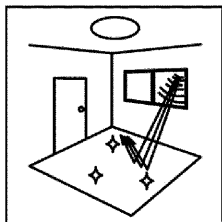
- 器具本体から出た光の反射によって起こる自己点滅を防ぐため、白壁等から1.5m以上離して取り付けると、人感センサー検知部の方向を調整してください。



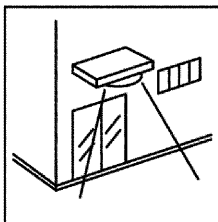
- 雨や雪などをセンサーが検知してランプが点灯する場合がありますが、故障ではありません。

次のような場所には取り付けないでください。(検知しなかったり、誤動作、故障の原因になります)

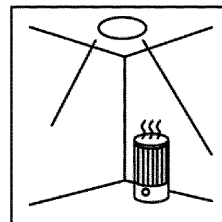
- 大理石など反射の強い床面のある場所。



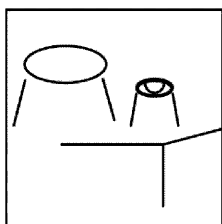
- 軒下や屋外の場合。



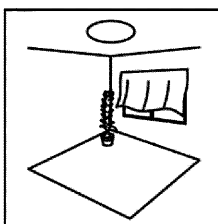
- 急激な温度差、湿度差のある場所。



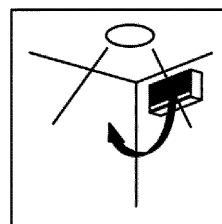
- 他の光源に近い場所。



- 風などでよくゆれるのれんや植物などがある場所。



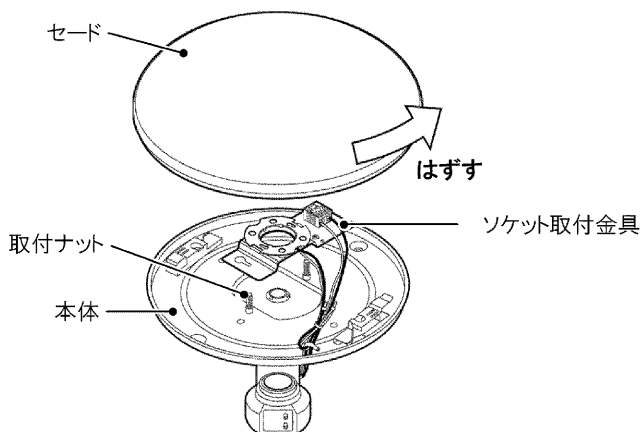
- エアコンの吹き出し口の近く。吹き出し口に対向する場所。



**器具を取り付ける前に** ※器具取り付けの際は必ず電源を切ってください。

※器具取り付けの前に下記手順で各部品を取りはずしてください。

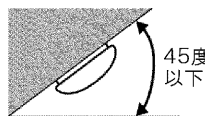
- ① 本体をおさえセードを左へ回し、本体から取りはずす
- ② 本体に貼り付けてある付属品を取りはずす
- ③ 取付ナットをゆるめて、ソケット取付金具をはずす



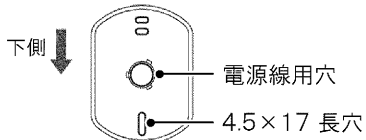
**本体が安定しない場合や傾斜天井(45度以下)に取り付ける場合**

**⚠ 注意**

45度を超える傾斜天井には取り付けないでください。器具落下のおそれがあります。

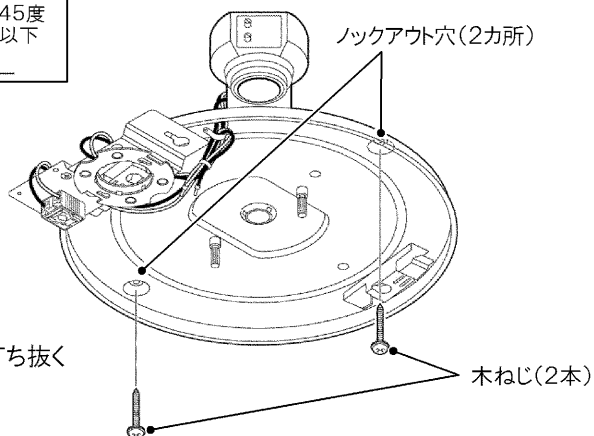


本体の長穴が傾斜方向の下側に位置するように、取り付けてください。



**●付属の木ねじ(2本)を使用して固定してください。**

- ① 本体のフックアウト(2カ所)を、本体の裏面からドライバーなどで打ち抜く
- ② 木ねじで本体を固定する(2カ所)



**■器具の取り付けかた** ※安全のため、電源(ブレーカー)を切った状態で取り付けてください。

**⚠ 警告**

- 電源線皮むき寸法は $12 \pm 1$ mmで、垂直にカットしてください。
- 結線は電源線を奥まで確実に差し込んでください。  
(感電・火災の原因)

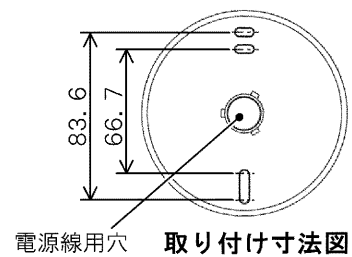
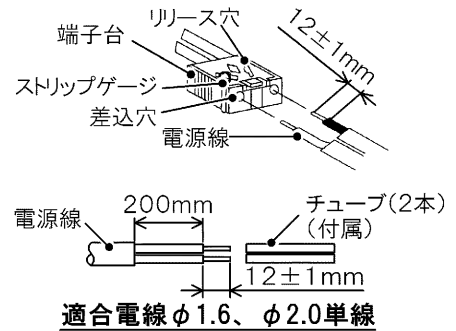
**⚠ 警告**

電源線の耐熱保護チューブまたは遮光処理部の端部が器具の外までできるように、天井側へ電源線を押し込んでください。  
押しこみが不十分の場合は絶縁不良・火災の原因となります。

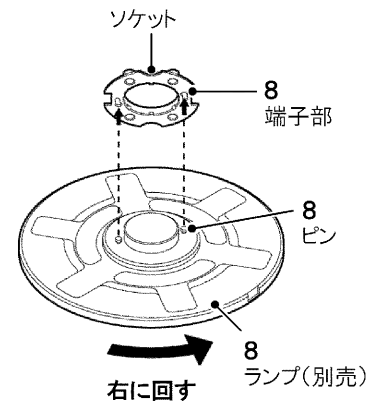
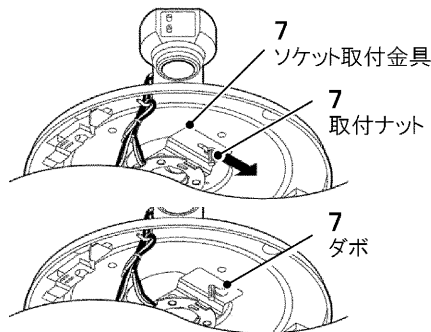
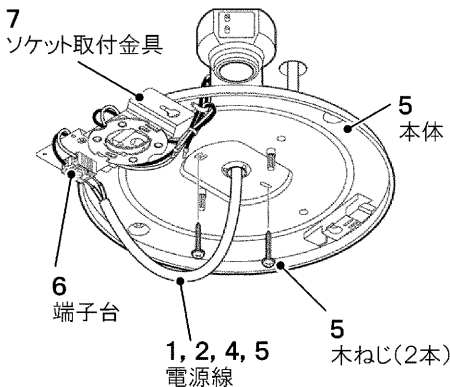
**お願い**

- 電源線はまっすぐな $\phi 1.6$ mm、 $\phi 2.0$ mmの単線を使用してください。
- 曲がった電線、より線は使用しないでください。
- 電源線結線や器具加工のときは、電源線をねじったり回したりしないでください。
- ポリエチレン系絶縁体を使用したEM(エコマテリアル)ケーブルを使用する場合は、器具内に引き込んだケーブルの外部被覆(シース)を除去し、絶縁体の露出がないように耐熱保護チューブの上から黒色テープまたはチューブで覆い、全芯線に遮光処理を施してください。

- 1 取り付け寸法図を参照し、取付面より電源線を引き出す
- 2 ストリップゲージに合わせて、電源線の被覆を所定の長さ( $12 \pm 1$ mm)にストリップする
- 3 付属の耐熱保護チューブの長さに合わせてシースをむいて耐熱保護チューブかぶせる
- 4 本体の中央から電源線を引き出す
- 5 本体を付属の木ねじ(2本)で本体に確実に取り付ける  
※本体に取り付ける際に、電線を本体と取付面との間ではさまないように注意してください。
- 6 電源線を端子台の奥まで確実に差し込む  
※電源線を引き抜く場合は、必ず電源を切り、リリース穴内部のレバーをマイナスドライバーで押して電源線を引き抜いてください。
- 7 ソケット取付金具を本体に取付ナット(2ヶ所)で取り付ける  
※取付ナットは取付金具のダボを超えてから確実に取り付けてください。
- 8 ソケット端子部とランプのピンの位置を合わせ、カチッと節度のあるところまでランプを右に回して確実に取り付ける  
※ランプ交換の際は、ランプを左に回してください。



● ランプ、取付金具は確実に取り付ける

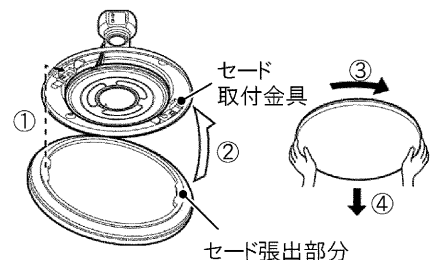


**■セードの取り付けかた**

- ① セードの張出部分をカバー取付金具とセード取付金具の間にセットする
- ② セードを持ち上げる
- ③ “カチッ”と音がするまで、セードを右に回す
- ④ セードを軽く引っぱって、はずれないことを確認する

**お願い**

セードを本体に確実に取り付けてください。  
すべてのセード取付金具にセードが取り付けられたことを確認してください。  
取り付けが不十分な場合、落下してけがの原因となることがあります。



**セードのはずしかた**

“カチッ”と音がしたあとセードがとまるまで左に回してください。

## ■ センサーについて

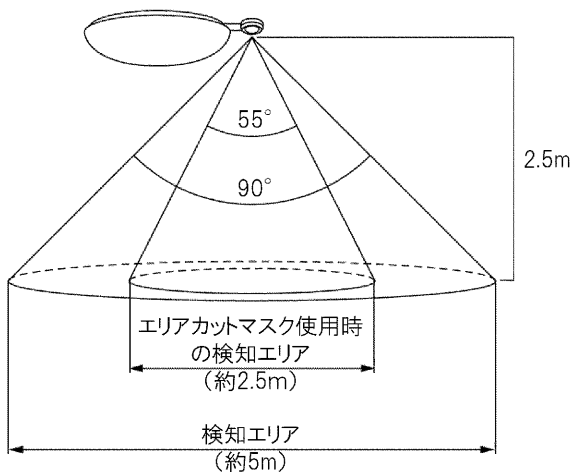
### ● センサー機能

- 周囲が暗くなり(約5Lx～約50Lx)検知エリア内に人が入ると、自動的に点灯します。
  - 検知エリア内で人が動いている間は、連続点灯します。
  - 検知エリア内から人が離れたり、静止すると設定時間後(約5秒～約3分)に自動的に消灯します。
- 周囲が設定照度より明るいときは点灯しません。

#### (ご注意)

- 電源を投入すると、約40秒点灯後消灯と同時にセンサーが正常に作動します。異常ではありません。
- 本センサーは静止している人は、性能上検知できません。
- ランプは必ず指定のワット数をご使用ください。指定以外のワット数のランプを使用した場合、センサーがこわれたりランプがちがったりすることがあります。

### ● 検知エリア(センサーが検知する範囲)

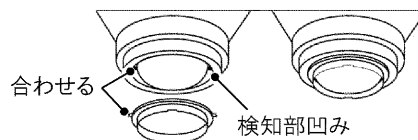


検知エリアは参考値です。  
(検知範囲は室温・服装・人の移動速度により変化します)  
※照明器具の灯具の向きまたはセンサーの向きによっては検知エリアの距離を満足しない場合があります。  
※検知エリアは、気象条件などにより差が生じる場合があります。(特に寒冷地などで、手袋・コートなどの表面温度が低い時、動作しない場合があります。)

#### (ご注意)

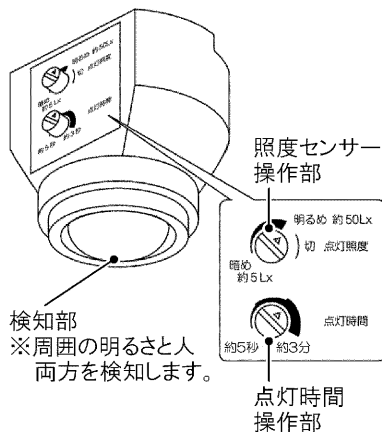
ベット等小動物でも検知することがあります。

#### エリアカットマスク取付方法



エリアカットマスクの2本のツメと検知部の凹み合わせはめ込んでください。

### ● センサーの設定方法



#### 上手な設定の仕方

まず最初は「暗め」に設定し、照明が点灯する周囲の明るさ確認します。  
これを基準にし、もっと明るい内から点灯させたいときは「明るめ」側に調節します。  
点灯照度を切に設定すると人感センサーのみとなり照度センサーは動作しません。

人を検知しなくなってから消灯するまでの時間を設定します。  
※人の出入りの多い場所では長めをお勧めします。  
※点灯時間推奨位置に設定すると約1分で消灯します。

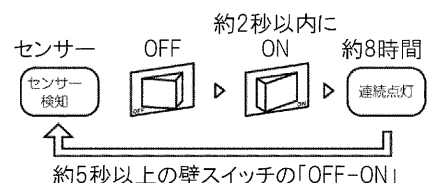
#### 点灯時間推奨位置



### ● その他の機能

**連続点灯** 壁スイッチを操作することにより、周囲の明るさ、人感検知に関係なく器具を点灯させることができます。

- 壁スイッチをOFFにしてから約2秒以内にONにすると連続点灯状態になります。連続点灯状態に切り替え後、約8時間で自動的にセンサー検知状態にもどります。
- 連続点灯状態の時に、壁スイッチをOFFにしてから約5秒以上してからONにするとセンサー検知状態になります。



#### (ご注意)

連続点灯中に壁スイッチ操作(約2秒以内にOFF→ON)を行なった場合、タイマーがリセットされ、その時点から約8時間の連続点灯になります。

## ■故障かな？と思ったら

■センサーの動作が故障かな？と思ったら下記を参照に点検を行なってください。

現象	考えられる原因	処置方法	
周囲が暗くなっても点灯しない。	電源接続が正しく行われていない。	電源を正しく接続してください。 (お買い求めの販売店・工事店などに交換をご依頼ください。)	
	壁スイッチ(電源)がOFFになっている。	壁スイッチ(電源)をONにしてください。	
	壁スイッチが故障している。	壁スイッチを交換してください。(工事店などに依頼してください。)	
	ランプが切れている。	壁スイッチをOFFにしてからランプを交換してください。	
	センサーに周りの光が入っている。	光が入らないようにしてください。	
	センサーが故障している。	センサーを交換してください。 (お買い求めの販売店・工事店などに交換をご依頼ください。)	
人が近づいても点灯しない。	タイマー回路等に接続されている。	タイマーが優先になっていると点灯しない場合があります。	
	電源接続が正しく行われていない。	電源を正しく接続してください。 (お買い求めの販売店・工事店などに交換をご依頼ください。)	
	壁スイッチ(電源)がOFFになっている。	壁スイッチ(電源)をONにしてください。	
	壁スイッチが故障している。	壁スイッチを交換してください。(工事店などにご依頼ください。)	
	ランプが切れている。	壁スイッチをOFFにしてからランプを交換してください。	
	厚手の服を着ている。	熱量を検知するためコート等を着込んでいたり、傘をさしている体温が検知されず反応しない場合があります。	
	傘をさしている。	水で固く絞った柔らかな布で軽くセンサー検知部の汚れを落としてください。	
	センサーの検知部の表面に汚れが付着している。	検知エリアの確認、調整を行ってください。P5	
	検知エリアに人が入っていない。	設定されたモードより暗くなると人感センサーが動作します。P5	
	照度検知に対し、周りが明るすぎる。	タイマー回路等に接続されている。	
点灯したままで消灯しない。	連続点灯モードになっている。	ON/OFFモードに戻してください。P5	
	電源の瞬時停電でセンサーが連続点灯モードになっている。	電源の瞬時停電があると、連続点灯モードになる場合があります。P5 連続点灯モード設定を解除してください。	
	検知エリアに熱源がある。	検知エリアから熱源を取り除いてください。	
	検知エリア内に、常に人感センサーに反応するものがある。	検知エリアから反応するものを取り除いてください。 まわりが明るくなっても、人感センサーが動作して点灯している間は、照度センサーが動作しないため、消灯しません。	
	センサーに水滴がついている。	人感センサー検知部についた水滴を検知して点灯する場合があります。	
	検知エリアに風で植木や洗濯物などが動くときと検知する場合があります。	検知エリアの調整をしてください。	
	センサーが故障している。	センサーを交換してください。 (お買い求めの販売店・工事店等に交換をご依頼ください。)	
	屋間でも周囲が暗い。	屋間でも周囲が暗い場合は夜と認識して点灯することがあります。	
	人が近づかなくても点灯する。	検知エリア内にペットなどの動物がいる。	ペットなどの動物にも人感センサーは反応します。
		センサーに水滴がついている。	センサー検知部についた水滴を検知して点灯する場合があります。
検知エリアに風で植木や洗濯物などが動くときと検知する場合があります。		検知エリアの調整をしてください。	
急激な温度差や湿度差があった。		温度差の激しいところ(ドア付近など、急に冷たい空気が入ってきたなど)では誤動作する場合があります。	
検知エリアに熱源がある。		検知エリアから熱源を取り除いてください。	
電源電圧の一時的で急激な変動があった。		再現するかを確認してください。	
センサーが故障している。		センサーを交換してください。 (お買い求めの販売店・工事店等に交換をご依頼ください。)	
ランプが短寿命である。	LEDランプのランプ不良の場合がある。	壁スイッチをOFFにしてからランプを交換してください。	
	電源電圧が高め、または低めである。	ランプ寿命が短くなります。	
	振動が多い場所に取り付けてある。	振動でランプが切れる場合があります。 振動がない場所に取り付けてください。	
	他社製ランプで器具に適合していない。	当社指定ランプをご使用ください。	
明るさに関係なく人に反応し点灯する。	[点灯照度]スイッチが「切」になっている。	[点灯照度]スイッチを「明るめ」または「暗め」に設定してください。P5	
	まわりの明るさが急に明るくなった。黒い布などでセンサーを覆っていたものを取り除いた。	照度センサーがまわりの明るさを検知し、待機状態を解除するまでに数分間かかる場合があります。	
	センサー部分が影になっている。	影の原因を取り除いてください。	
	誤った壁スイッチ操作や瞬間的な停電などで連続点灯モードになっている。	壁スイッチを2秒以上OFFにしてから再びONしてください。 設置されているセンサーのモードに戻ります。P5	
検知エリアに人がいるのにランプが消える。	ランプが切れた。	壁スイッチをOFFしてからランプを交換してください。	
	検知エリア内で動かなくなった。	検知エリア内に人がいても、動きがない場合には人感センサーが検知しないためランプが消えます。 動くとき人感センサーが検知しランプが点灯します。	
	センサーの電源を都度、入り切りしている。	電源ON直後はセンサー内のマイコンが調整を行ってしまいますので、1度ランプが点灯し消灯して待機状態となります。	
	設定した時間が経過した。	ON/OFFモード時の最大点灯時間は3分です。	
	周りが明るくなった。	周りが明るくなると消灯します。	
ランプが点滅する。	ランプの光を照度センサーが検知してしまっている。	器具設置場所を変更してください。	

## ■故障かな？と思ったら（つづき）

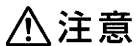
- ※1 人感センサーは赤外線検知方式となっています。これは検知エリア内の熱変化（温度変化）を検知する方式です。このため、検知エリア内でのペットなどの動物の動きにも反応します。また、のれんや植物が風などで動いた場合や、雨などの水滴が人感センサー検知部に付着した場合や、水滴が人感センサー前面に動いても反応することがあります。また冬季に厚手の服を着ている場合、体温が服の内部に閉じ込められて、服の表面温度が外気と差が無いために、人感センサーが反応しないことがあります。
- ※2 このセンサーは、照度センサーと人感センサーが複合しています。点灯は照度センサーが優先され、消灯は人感センサーが優先されます。通常は周囲が暗くなり照度センサーが検知状態になってから人感センサーが動作します。人感センサーが検知して全光点灯状態のときは照度センサーは動作しません。この機能のため、周囲が暗い状態で人感センサーが動作し、検知し続けることにより点灯を維持すると、周囲が明るくなってもランプは点灯したままとなります。
- ※3 電源投入直後は約40秒間ランプ点灯状態となりセンサー内のマイコン調整を行います。マイコン調整が終了するとセンサーは約5秒間消灯してからセンサー待機状態となります。
- ※4 反射が強い床面や壁面に取り付けると、ランプの光が反射して、照度センサーが明るくなったと検知して消灯し、消灯後暗くなったと検知して再び点灯するといった点滅状態となる場合があります。この場合（点灯間隔は約5分）、ランプ照射部分が可動できるものは床面や壁面を照らさない方向に可動させてください。その他の器具は、器具の設置位置を変更するか、床面や壁面が反射しないような措置が必要となります。

## ■ご使用についてのお知らせ

- LED光源にはバラつきがあるため、同じ形名の商品でも商品ごとに発光色や明るさが異なることがあります。
- 安全上、LED光源を直視しないでください。
- 照射距離が近い場合や照射面などによって、光ムラが発生することがあります。
- 照明器具には寿命があります。設置して8～10年経つと、外観に異常がなくても内部の劣化が進行しています。点検・交換をおすすめします。 ※ 使用条件は周囲温度30℃、1日10時間点灯、年間3000時間点灯。（JISC8105-1解説による）
- 照明器具を使用中、近くでラジオやテレビを使用すると雑音が入ることがあります。雑音が入る場合、照明器具とラジオ・テレビの距離をできるだけ遠ざけるか、それぞれの向きを変えてください。
- 壁紙や天井クロス素材によっては、照明器具の熱で変色・変質することがあります。

## ■お手入れのしかた

いつも明るく安全にお使いいただくために、6カ月ごとを目安に照明器具のお掃除をしてください。



**注意**

・ランプ交換、お手入れの際は必ず電源を切ってください。感電の原因になります。

- 器具のよごれ（ホコリや虫など）は、ぬるま湯、または薄めた中性洗剤に浸してよく絞ったやわらかい布で拭き取ってください。このとき、ぬれた手でソケット部分に触れないでください。
- ランプは取りはずしてから、乾いた布で拭いてください。

### お願い

- ガソリン、ベンジン、シンナーなどの薬品で拭いたり、殺虫剤をかけたりしないでください。器具が傷む原因となります。
- 金属部分をクレンザーやたわしでみがかないでください。傷が付いたり、腐食の原因となります。

## ■仕様

※ 適合ランプ、推奨ランプの仕様です。

※ 適合ランプ、推奨ランプの消費電力、入力電流については取り付けの器具によって異なる場合がありますが異常ではありません。

※ 適合ランプ、推奨ランプの詳細については、商品図面をご覧ください。

適合ランプ(GX53口金)	定格電源電圧[V]	定格周波数[Hz]	定格寿命[時間]	入力電流[A]	消費電力[W]
LDF21-GX53	AC100	50/60	40,000	0.37	21.3
適合ランプ(GX53口金)	定格電源電圧[V]	定格周波数[Hz]	定格寿命[時間]	入力電流[A]	消費電力[W]
LDF16-GX53	AC100	50/60	40,000	0.273	16.3

## ■保証とアフターサービス

### 保証について

- 保証期間は、「商品お買い上げ日より1年間です。」但し、LED器具の点灯装置、蛍光灯器具・HID器具の安定器(インバータバラスト含む)については3年間です。
- セード、グローブ、リモコン送信器は保証対象とし、ランプ、点灯管、電池などの消耗品は対象外とさせていただきます。
- 24時間連続使用など、1日20時間以上の長時間使用の場合は、上記の半分の期間とします。
- 取扱説明書、本体貼付ラベル等の注意書に従った使用状態で保証期間内に故障した場合には、無償修理させていただきます。

### 修理を依頼される時

- 保証期間中は、「お買い上げ日を特定できるもの」を添えてお買い上げの販売店(工事店)までお申し出ください。
- 保証期間を過ぎている時はお買い上げの販売店(工事店)にご相談ください。修理によって機能が維持できる場合は、ご希望により有料修理させていただきます。
- アフターサービスについてご不明な点並びに修理に関するご相談は、お買い上げの販売店(工事店)または東芝ライテック照明ご相談センターにお問い合わせください。
- その際は器具の形名、お買い上げ時期をお忘れなくお知らせください。

### 保証の免責事項

1. 保証期間内でも次の場合には原則として有料にさせていただきます。
  - (1) 使用上の誤り及び不当な修理や改造による故障及び損傷
  - (2) お買い上げ後の取り付け場所移設、輸送、落下などによる故障及び損傷
  - (3) 火災、地震、水害、落雷、その他天災地変、異常電圧、指定外の使用電源(電圧、周波数)などによる故障及び損傷
  - (4) 車両、船舶等に搭載された場合に生じる故障及び損傷
  - (5) 施工上の不備に起因する故障や不具合
  - (6) 法令、取扱説明書で要求される保守点検を行わないことによる故障及び損傷
  - (7) 日本国内以外での使用による故障及び損傷
2. 離島および離島に準ずる遠隔地への出張修理を行った場合には出張に要する実費を申し受けます。

### 部品について

- 修理のため取り外した部品は、特段のお申し出がない場合は弊社にて引き取らせていただきます。
- 修理の際、弊社の品質基準に適合した再利用部品を使用することがあります。
- 補修用性能部品の保有期間  
弊社は、この照明器具の補修用性能部品を製造打ち切り後6年間保有しています。補修用性能部品とは、その部品の機能を維持するために必要な部品です。

### 修理・お取り扱い・お手入れについてご不明な点は

お買い上げの販売店へご相談ください。

販売店にご相談ができない場合は、下記の窓口へ

#### 東芝ライテック照明ご相談センター

**0120-66-1048** (通話料：無料)

受付時間：365日 9:00～20:00

携帯電話・PHSなど 046-862-2772 (通話料：有料)

FAX 0570-000-661 (通話料：有料)

・お客様からご提供いただいた個人情報は、修理やご相談への回答、カタログ発送などの情報提供に利用いたします。  
・利用目的の範囲内で、当該製品に関連する東芝グループ会社や協力会社へ、お客様の個人情報を提供することがあります。

日本国内専用  
Use only in Japan

## ■お客様メモ

購入年月日 年 月 日

東芝ライテック株式会社 住宅照明部

〒212-8585 神奈川県川崎市幸区堀川町72-34

TEL(044)331-7553  
FAX(044)548-9604

お読みになった後は、お使いになるかたがいつでも見られるところに必ず保管してください。