

形名	LET-25242-LS9				
----	---------------	--	--	--	--

明るさタイプ	色温度	適合LEDバー形名	明るさタイプ	色温度	適合LEDバー形名
7,000lmタイプ	5000K	LEM-07042N	3,500lmタイプ	5000K	LEM-03542N
	4000K	LEM-07042W		4000K	LEM-03542W
5,200lmタイプ	5000K	LEM-05242N	2,600lmタイプ	5000K	LEM-02642N
	4000K	LEM-05242W		4000K	LEM-02642W
4,000lmタイプ	5000K	LEM-04042N	2,000lmタイプ	5000K	LEM-02042N
	4000K	LEM-04042W		4000K	LEM-02042W

このたびは東芝LED照明器具をお買いあげいただきましてまことにありがとうございました。お使いになる方や他人への危害と財産の損害を未然に防ぎ、商品を安全に正しくお使いいただくために、この取扱説明書をよくお読みください。

■安全上のご注意

照明機器の工事に関しては、電気工事の有資格者の施工管理が義務付けられています。工事が終了しましたら、この取扱説明書は必ずお客様へお渡しください。

・お客様はお読みになったあとも必ず保管してください。

工事店様へ 施工上のご注意

⚠ 警告	この表示を無視して、誤った取扱いをすると、人が死亡または重傷を負う可能性が想定される内容を示します。
🚫 禁止	<ul style="list-style-type: none"> 器具に表示された電源電圧（定格電圧±6%以内）以外で使用しない。（短寿命、火災の原因） 器具を改造したり、部品を変更しない。（落下・感電・火災等の原因） アース工事は電気設備の技術基準に従い確実に行ってください。アースが不完全な場合は、感電の原因となります。
❗ 必ず実施	<ul style="list-style-type: none"> 器具の取り付けは、質量に耐える所に本体表示並びに取扱説明書に従って行う。（器具落下の原因） 電源線接続は、確実に挿し込む。（発熱、火災の原因） 調光制御装置には必ず適合する機種を組み合わせる。（誤動作、火災の原因） 器具の取り付けの際は手袋を着用すること。（けがの原因）

⚠ 注意 この表示を無視して、誤った取扱いをすると、人が重傷を負う危険が想定される場合および物的損害の発生が想定される内容を示します。

🚫 禁止	<ul style="list-style-type: none"> 屋内専用で5℃～35℃の範囲で使用。（火災の原因） 屋外や軒下、湿気、水気のある場所で使用しない。（絶縁不良、感電の原因） この器具は、腐食性ガスが発生する場所では使用しない。（変質、変色、絶縁不良、落下の原因） 器具を密閉した空間に使用しないでください。LED短寿命の原因となります。
-------------	--

お客様へ 使用上のご注意

⚠ 警告	この表示を無視して、誤った取扱いをすると、人が死亡または重傷を負う可能性が想定される内容を示します。
🚫 禁止	<ul style="list-style-type: none"> 器具を布や紙などの可燃物で覆ったり、被せたり、燃えやすいものを近づけたりしない（火災の原因） 器具のすきまなどに針金などを差し込まない。（けがや感電・火災などの原因） お手入れの際は、必ず電源を切る（感電の原因）

⚠ 注意 この表示を無視して、誤った取扱いをすると、人が重傷を負う危険が想定される場合および物的損害の発生が想定される内容を示します。

🚫 禁止	<ul style="list-style-type: none"> 金属部分をクレンザーやたわしでみがかない。（傷、腐食の原因） ガソリン、ベンジン、シンナー等の薬品で拭いたり、殺虫剤をかけたたりしない。（破損、落下、感電の原因） 器具のお手入れは、乾いた柔らかい布か、ぬるま湯または中性洗剤を浸した布をよくしぼってからふく。（メッキ部分は乾いた布でふいてください。）
-------------	--

❗ 必ず実施

・照明器具には寿命があります。設置して10年経つと、外観に異常がなくても内部の劣化は進行しています。点検・交換をおすすめします。＊使用条件は周囲温度30℃、年間3000時間点灯です。周囲温度が高い場合・点灯時間が長い場合などは寿命が短くなります。1年に1回は「安全チェックシート」により自主点検、および定期的に工事店等の専門家による点検を実施してください。（「安全チェックシート」は弊社ホームページに掲載しております。）点検せずに長時間使い続けるとまれに火災・感電・落下などに至る場合があります。

■基本特性（周囲温度（25℃時）

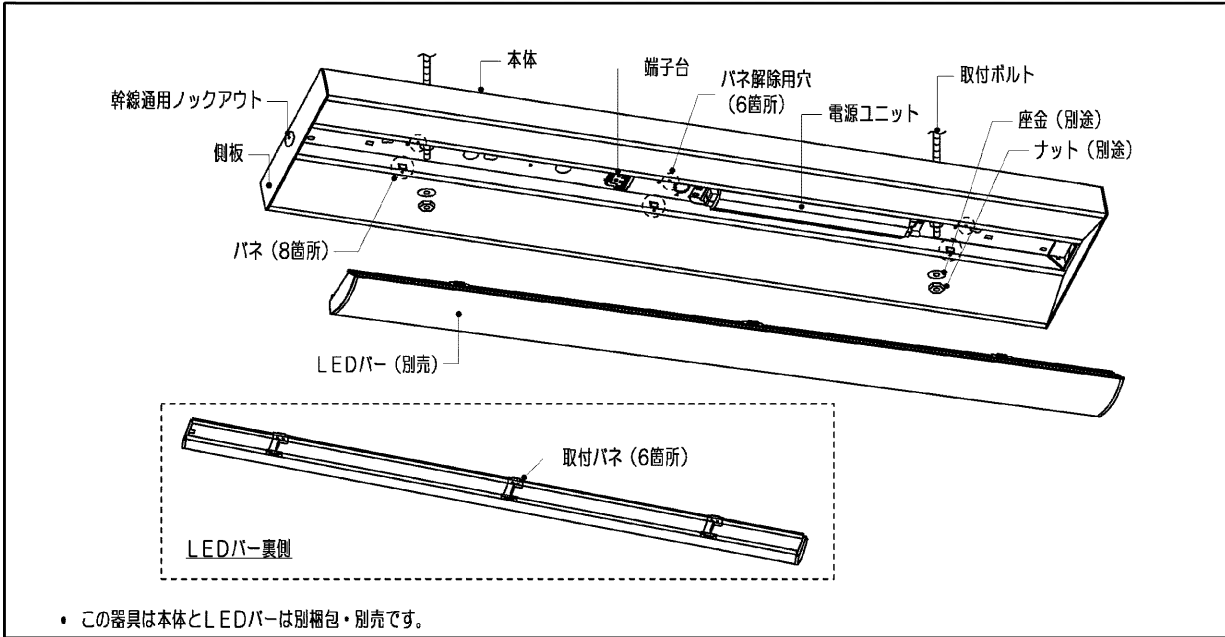
一般タイプ	7,000lmタイプ			5,200lmタイプ			4,000lmタイプ			3,500lmタイプ			2,600lmタイプ			2,000lmタイプ		
入力電圧 (V)	100	200	242	100	200	242	100	200	242	100	200	242	100	200	242	100	200	242
入力電流 (A)	0.537	0.265	0.223	0.400	0.200	0.169	0.315	0.160	0.137	0.254	0.132	0.114	0.213	0.112	0.098	0.161	0.087	0.077
消費電力 (W)	53.5	51.8	51.8	39.8	38.9	39.1	31.2	30.7	30.9	25.1	24.8	25.1	21.0	20.8	21.2	15.8	15.8	16.3

HGタイプ	7,000lmタイプ			5,200lmタイプ		
入力電圧 (V)	100	200	242	100	200	242
入力電流 (A)	0.453	0.226	0.190	0.328	0.167	0.142
消費電力 (W)	45.1	44.0	44.1	32.6	32.0	32.2

お願い

・ラジオ、ワイヤレス方式の機器は、なるべく照明器具から離してご使用ください。雑音が入る場合があります。

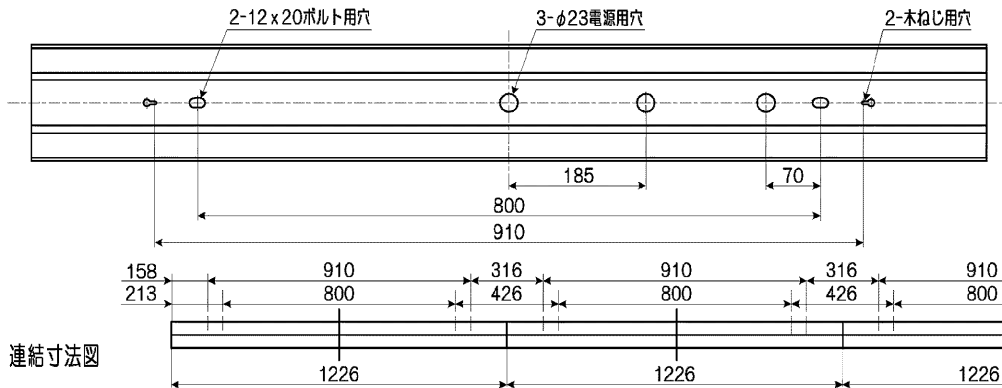
■各部のなまえ



■器具の取り付けかた

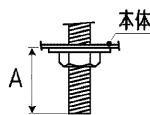
1 器具の取り付け寸法

(単位mm)



2 取付ボルトの器具内寸法

A寸法は、25mmを超えないようにしてください。



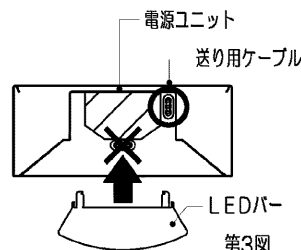
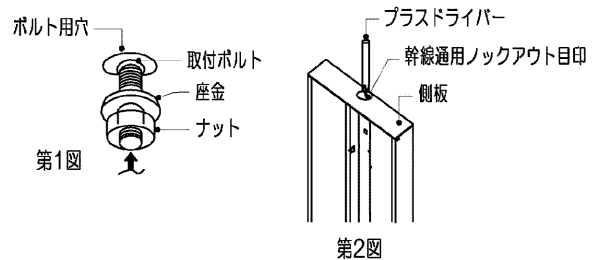
3 本体の取り付けかた

- ① 本体を取付ボルトまたは木ねじで確実に取り付けてください。(第1図)
(取付ボルトはW3/8またはM10を使用し座金を必ず入れてください。)
不備がありますと、器具落下の原因となります。

(注) 本体施工時に片側の取付ボルトで取り付けられた状態を放置しないでください。
本体変形の原因となります。

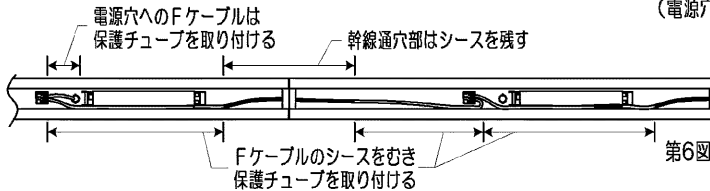
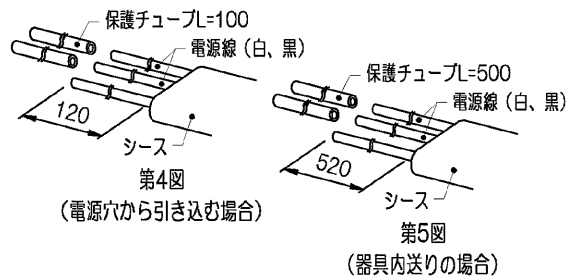
② 連結取付

- 本器具は連結金具に対応しておりません。器具の端部をそろえて連結してください。
- 幹線通用ノックアウト穴を使用する場合、側板の目印をプラスドライバー先端で押し込み、ノックアウトを開けてください。(第2図)
(注) バリが残る場合は取り除いてください。
ノックアウト内面に遮光用のラベルを貼付けてあります。
ノックアウトと一緒に取り除いてください。
- 側板(樹脂)を持つての運搬や施工は変形や破損の原因となります。
本体(板金)を持つて施工してください。
- 送り用ケーブルは、LEDバーとの当たりを防ぐため、電源ユニットの横にくるよう施工してください。(第3図)
- 幹線通用ノックアウトを通す電線は必ずケーブルのシースを残してください。

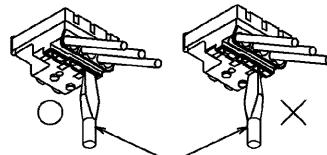


■ 器具の取り付けかた

- ③ 7,000lmタイプ（一般）において、Fケーブルを電源穴から引き込む場合にはFケーブルのシースを120mm皮むきし、電源線（白、黒）にLEDバー同梱の保護チューブを100mmに切断して根元まではめ込んでください。（第4図）
- ④ 7,000lmタイプ（一般）にて器具内送りを行う場合、Fケーブルのシースを520mm皮むきし、電源線（白、黒）にLEDバー同梱の保護チューブを切断せずに根元まではめ込んでください。（第5図）
幹線通穴部を通す際は必ずFケーブルのシースを残してください。（第6図）



- ⑤ 電源線、アース線を端子台に確実に差し込んでください。リリースする場合は、必ずリリースボタンをドライバーで押し込んで線を引き抜いてください。（第7図）
※7,000lmタイプ、5,200lmタイプ、4,000lmタイプ使用時は二次電圧が150Vを超えますので、100V入力でのご使用の場合でもアース工事は確実に行ってください。



不完全な場合とリリースボタン以外を押した場合は、接触不良による発熱、火災、感電の原因となります。

端子台の送り容量は表1の通りです。

※棒状端子を使用しないでください。

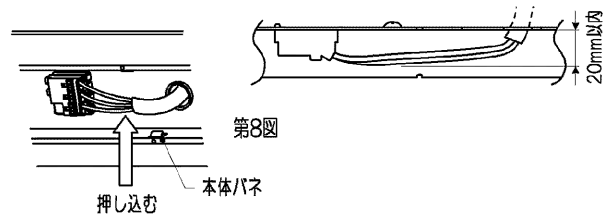
容量を超えると発熱、火災の原因になります。

（注）ドライバーは端子台に垂直に押し込んでください。押し込み後、ドライバーを強く傾けると端子台が破損する場合があります。

表1

明るさタイプ	送り容量（一般）	送り容量（HG）
7,000lm	LEDバー同梱の保護チューブを使用し12A以下	10A以下
5,200lm	10A以下	16A以下
4,000lm	16A以下	—
3,500lm	16A以下	—
2,600lm	18A以下	—
2,000lm	20A以下	—

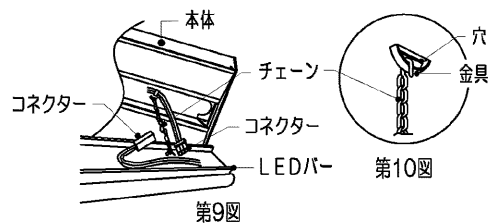
- ⑥ 電源線の接続後、余分な電源線は電源穴から押し戻してください。たるみがあるとLEDバーが取り付けられない場合があります。（第8図）
- ⑦ Fケーブルが本体のパネに触れないようにしてください。（第8図）
不備がありますと、器具落下の原因となります。



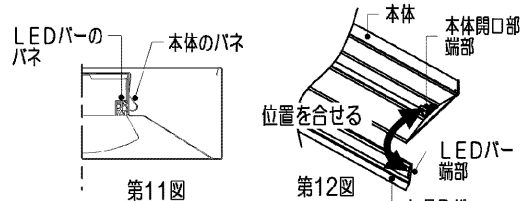
■ LEDバーの取り付けかた・はずしかた

(1) LEDバーの取り付けかた

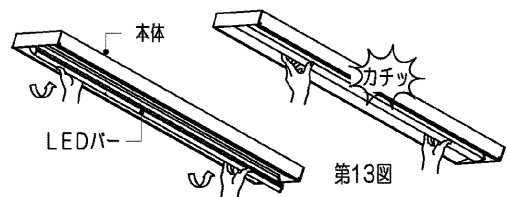
- ① 本体とLEDバーのコネクターの位置を合せ、LEDバー背面にあるチェーン（2本）の先端を器具内面の切り起こしに引っ掛け、LEDバーを器具に吊り下げてください。（第9図）
金具ははずれないようにペンチなどで確実に曲げてください。（第10図）
※コネクタや電線を持ってLEDモジュールを取り付けしないでください。
不備がありますと、器具落下の原因となります。
LEDバーをひねらないでください。



- ② コネクタ接続の際は必ず電源を切ってから行ってください。コネクタを確実に接続してください。
- ③ 本体の開口部とLEDバーの端部を合わせて位置決めしてください。（第11図）
本製品は第12図のようにLEDバーと本体のパネによって取り付ける構造です。



- ④ LEDバー取付パネ（6箇所）の位置を押し上げ、本体を確実に取り付けてください。取付パネが本体に取り付く際にカチッと音がします。（第13図）
天井が歪んでいると正常に取り付かないことがあります。
LEDバーをカチッと音がするまで押し上げ、本体を確実に取り付けてください。
※余った電線およびチェーンはLEDバーを取り付ける際に挟み込まないように注意してください。
※LEDバーの真ん中は押さないでください。

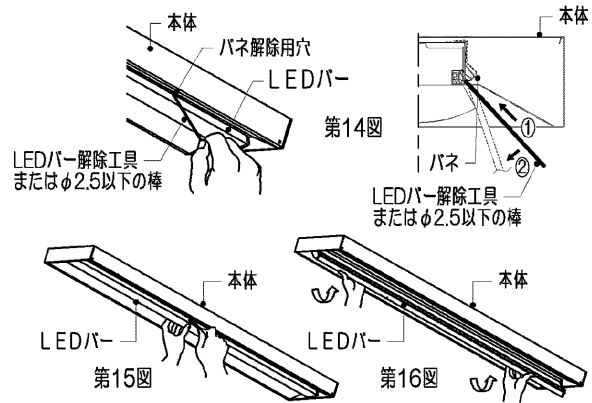


- ⑤ LEDバーを軽く引っ張り確実に取り付けられていることを確認してください。
不備がありますと、不点灯や発熱、火災の原因となります。

■ LEDバーの取り付けかた・はずしかた

(2) LEDバーのはずしかた

- ① 本体にパネ解除用穴が6箇所あります。
- ② パネ解除用穴にLEDバー解除工具LEDX-11501（別売）またはドライバーなどのφ2.5以下の棒（別売）を矢印①方向に挿入し矢印②方向に押してパネを解除してください。（第14図）
工具の先端だけがをしないように注意してください。
- ③ LEDバーに手を添えて、本体の片側にあるパネを全て解除してください。（第15図）
- ④ 反対側のパネを全て解除し、LEDバーを本体から取りはずしてください。（第16図）



修理・お取り扱い・お手入れについてご不明な点は

お買い上げの販売店へご相談ください。

販売店にご相談ができない場合は、下記の窓口へ

東芝ライテック照明ご相談センター

0120-66-1048 (通話料：無料)

受付時間：365日 9:00～20:00

携帯電話・PHSなど 046-862-2772 (通話料：有料)

FAX 0570-000-661 (通信料：有料)

・お客様からご提供いただいた個人情報、修理やご相談への回答、カタログ発送などの情報提供に利用いたします。
 ・利用目的の範囲内で、当該製品に関する東芝グループ会社や協力会社へ、お客様の個人情報を提供することがあります。

日本国内専用
Use only in Japan

保証について

- ・保証期間は、商品お買い上げ日より1年間です。但し、LED器具の点灯装置、蛍光灯器具・HID器具の安定器(インバータバラスト含む)については3年間です。
- ・セード、グローブ、リモコン送信器は保証対象とし、ランプ、点灯管、電池などの消耗品は対象外とさせていただきます。
- ・24時間連続使用など、1日20時間以上の長時間使用の場合は、上記の半分の期間とします。
- ・取扱説明書、本体貼付ラベル等の注意書に従った使用状態で保証期間内に故障した場合には、無償修理させていただきます。

修理を依頼される時

- ・保証期間中は、お買い上げ日を特定できるものを添えてお買い上げの販売店(工事店)までお申し出ください。
- ・保証期間を過ぎている時はお買い上げの販売店(工事店)にご相談ください。修理によって機能が維持できる場合は、ご希望により有料修理させていただきます。
- ・アフターサービスについてご不明な点並びに修理に関するご相談は、お買い上げの販売店(工事店)または東芝ライテック照明ご相談センターにお問い合わせください。
- ・その際は器具の形名、お買い上げ時期をお忘れなくお知らせください。

保証の免責事項

1. 保証期間内でも次の場合には原則として有料にさせていただきます。
 - (1) 使用上の誤り及び不当な修理や改造による故障及び損傷
 - (2) お買い上げ後の取り付け場所移設、輸送、落下などによる故障及び損傷
 - (3) 火災、地震、水害、落雷、その他天災地変、異常電圧、指定外の使用電源(電圧、周波数)などによる故障及び損傷
 - (4) 車両、船舶等に搭載された場合に生じる故障及び損傷
 - (5) 施工上の不備に起因する故障や不具合
 - (6) 法令、取扱説明書で要求される保守点検を行わないことによる故障及び損傷
 - (7) 日本国内以外での使用による故障及び損傷
2. 離島および離島に準ずる遠隔地への出張修理を行った場合には出張に要する実費を申し受けます。

補修性能部品の保有期間

弊社は、この照明器具の補修性能部品を製造打切後6年保有しています。
 補修性能部品とは、その製品の機能を維持するために必要な部品です。

東芝ライテック株式会社 施設・屋外照明事業部 施設照明販売企画担当 〒212-8585 神奈川県川崎市幸区堀川町72番地34 TEL (044) 331-7556

FAX (044) 548-9604

お客様はお読みになったあとも必ず保管してください。

001CA411F