

形名	屋内用		防雨形(軒下用)	
	LEDG-16401(W)-LD9	LEDG-16401(K)-LD9	LEDG-16901(W)-LD9	LEDG-16901(K)-LD9
定格電源電圧	AC100V-242V			
適合ランプ	東芝製LEDライトエンジン(GH76p-5口金) LECF/19まで			
電源穴寸法	φ25 (+3/-0)mm			

このたびは東芝LED照明器具をお買いあげいただきましてまことにありがとうございました。お使いになる方や他人への危害と財産の損害を未然に防ぎ、商品を安全に正しくお使いいただくために、この取扱説明書をよくお読みください。

■安全上のご注意

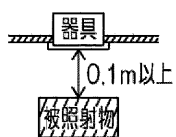
商品および取扱説明書には、お使いになる方や他人への危害と財産の損害を未然に防ぎ、商品を安全に正しくお使いいただくために、重要な内容を記載しています。

工事店様へ 施工上のご注意

- 照明機器の電気工事は、主任電気工事士の管理が義務付けられています。
- 工事が終了しましたら、この説明書は必ずお客様へお渡しください。

⚠ 警告 この表示を無視して、誤った取扱いをすると、人が死亡または重傷を負う可能性が想定される内容を示します。

<ul style="list-style-type: none"> ●器具の取付けは、本体表示並びに取扱説明書に従ってください。取付けに不備があると器具落下、感電、火災の原因となります。 ●電源線および調光信号線接続は、本取扱説明書の「器具の取付け方」に従って行ってください。端子台へ差し込む際、芯線部を曲げたり、ねじったりして挿入すると接続が不完全となり、発熱、火災の原因となります。 ●調光制御装置には必ず適合する機種を組み合わせてください。誤って使用すると誤動作、火災の原因となります。適合するコントロールは「FLコントロールSPD(4線式)」です。詳細は裏面4項「調光制御装置の施工上の注意」をご参照ください。白熱電球用コントロール(2線式)と組み合わせ使用することはできません。(調光を行わない場合でも、白熱電球用コントロールと組み合わせ使用することはできません。火災、故障の原因となります。) ●器具の取付けは、重量の耐える所に「器具の取付け方」に従って行ってください。取付けに不備があると器具落下、感電、火災の原因となります。 	<ul style="list-style-type: none"> ●この器具は天井取付専用器具です。傾斜天井、壁面や床面およびはりの部分には、取付けしないでください。また、天板または本体が天井面に当たらない部分には取付けしないでください。指定以外の取付けを行うと器具落下の原因となります。 ●防雨形器具は外面のみ防水構造です。器具の取付けは、スクルトン天井や、凹凸面に取付けしないでください。防水性が損なわれ、湿気、水気の浸入により絶縁不良、感電の原因となります。 ●この器具は防湿形ではありませんので、湿気が直接あたる場所、湿気の多い場所には使用できません。絶縁不良、感電の原因となります。 ●器具側コネクタと電源側コネクタは確実に固定してください。接続に不備があると、感電、火災の原因となります。 ●器具を改造したり、部品を変更して使用することは絶対におやめください。器具落下、感電、火災の原因となります。 ●この器具の送り容量は15Aまでです。容量を超えて使用すると感電、発熱、火災の原因となります。また、照明器具以外の負荷は接続しないでください。 	<ul style="list-style-type: none"> ●アース工事は電気設備の技術基準に従い、確実に行ってください。アースが不完全な場合には、感電の原因となります。(D種(第三種)設置工事) ●この器具は、海岸に近い塩害地域には使用できません。早期の錆発生、落下の原因となります。 ●この器具は、振動の激しい場所には使用できません。そのまま使用すると、器具落下の原因となります。 ●風速40m/s以上のところでは、使用しないでください。器具落下の原因となります。 ●器具と被照射物(ドアや家具など)との距離は0.1m以上離して使用してください。指定よりも近すぎると被照射物(ドアや家具など)の変色、変形、火災の原因となります。
---	---	--



⚠ 注意 この表示を無視して、誤った取扱いをすると、人が傷害を負う危険が想定される場合および物的損害の発生が想定される内容を示します。

<ul style="list-style-type: none"> ●この器具は、5℃~35℃の範囲で使用するように設計してあります。高温で使用すると火災、ランプ短寿命の原因となります。 ●器具を密閉した空間に設置しないでください。ランプ短寿命の原因となります。 ●腐食性ガスの発生する場所では使用しないでください。 ●この器具はサウナなどの高温になる場所では使用できません。高温で使用すると火災原因となります。 	<ul style="list-style-type: none"> ●器具に表示された電源電圧(定格電圧±6%以内)以外の電圧でご使用しないでください。間違えて使用するとランプ、器具などの短寿命、火災の原因となります。(器具の定格電圧と電源電圧は器具を取付ける前に必ず確認してください。) ●器具同士は密着させたり集合して使用すると、過熱により器具が変形、変色したり火災の原因となります。 ●決められた台数以上の器具を接続しないでください。
---	--

お客様へ 使用上のご注意

●お客様はお読みになったあとも必ず保管してください。

⚠ 警告 この表示を無視して、誤った取扱いをすると、人が死亡または重傷を負う可能性が想定される内容を示します。

●ランプ交換やお手入れの際は、必ず電源を切ってください。電源を入れたまま交換を行うと感電の原因となります。

●ランプや器具を布や紙などの可燃物で覆ったり、被せたり、燃えやすい物を近づけたりしないでください。火災の原因となります。

●器具の隙間や放熱穴に金属物などを差し込まないでください。感電や火災の原因となります。

●ランプ交換の際は、必ず本体表示並びに取扱説明書とおりの種類・ワット(W)数の適合ランプをご使用ください。適合ランプ以外をご使用の場合には、過熱により器具が変形、変色したり火災の原因となります。

⚠ 注意 この表示を無視して、誤った取扱いをすると、人が傷害を負う危険が想定される場合および物的損害の発生が想定される内容を示します。

- 安全上、LED光源を直視しないでください。
- 照明器具には寿命があります。設置して10年経つと、外観に異常がなくても内部の劣化は進行しています。点検・交換をおすすめします。 ※使用条件は周囲温度30℃、年間3000時間点灯です。周囲温度が高い場合・点灯時間が長い場合などは寿命が短くなります。
- 照射距離が近い場合や照射面等によって光ムラが発生することがありますがご了承ください。
- LED光源にはバラツキがあるため、同一形名商品でも商品ごとに発光色、明るさが異なる場合がありますのでご了承ください。
- 異常の場合は、電源を切って販売店に連絡してください。
- 年に1回は「安全チェックシート」により自主点検、および3年に1回は工事店等の専門家による点検を実施してください。(「安全チェックシート」は弊社ホームページに掲載しております。)
- 点検せずに長時間使い続けるとまれに火災・感電・落下などに至る場合があります。

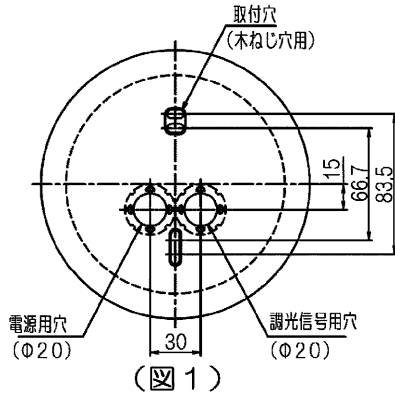
■お手入れについて

- 器具を水洗いしないでください。感電、故障の原因となります。
- 金属部分をクレンザーや、たわしでみがかないでください。傷つけたり、腐食の原因となります。
- 器具を清掃する際は、乾いたやわらかい布が、水または中性洗剤1~2%水溶液に浸したやわらかい布をよく絞ってからふいてください。
- アルカリ、弱酸性、塩素系洗剤でふかないでください。部品の変色・劣化や感電の原因となります。
- 洗剤・薬品などでふいたり殺虫剤をかけたらないでください。器具の破損、落下、感電などの原因となります。

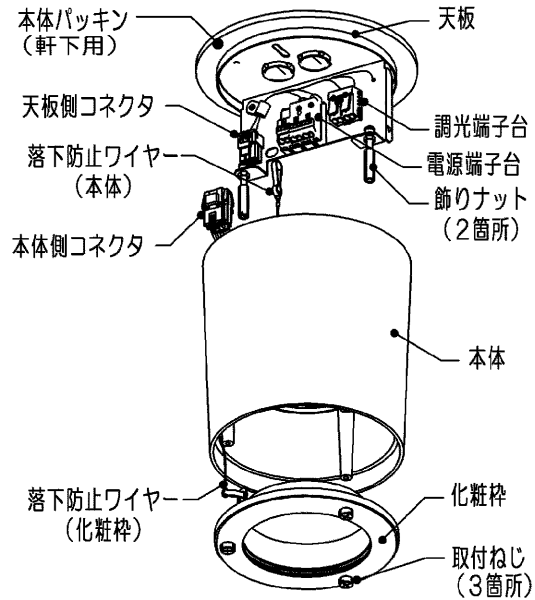
■ 器具の取付け方

1 取付ピッチ寸法

- 取付前に器具質量や操作に十分耐えるよう取付部の強度を確保してください。
器具取付けは天板と本体が天井面に必ず接するところに取付けてください。正しく取付けされていないと本体が不安定となり器具落下の原因となります。
※薄い天井、傾斜天井、ロックワールなどの柔らかい天井、壁面には取付けないでください。
※軒下用器具は外面のみ防水構造です。天井内側から湿気・水気が浸入する場所へは設置しないでください。
- 天井に $\phi 25 (+3/-0)$ mmの電源穴、 $\phi 25 (+3/-0)$ mmの調光信号穴をあけてください。(図1)
注) 取付けに不備があると器具落下の原因となります。



■ 各部のなまえ

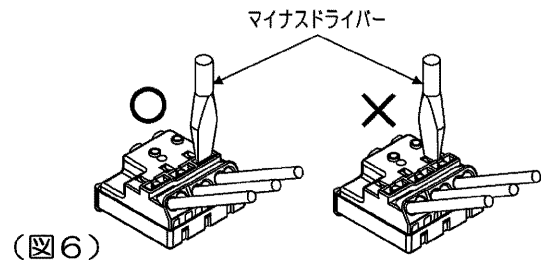
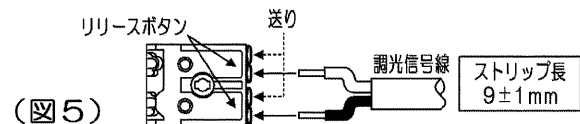
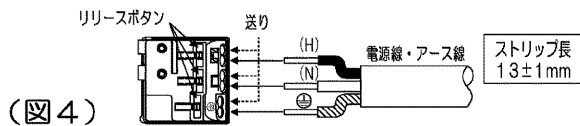
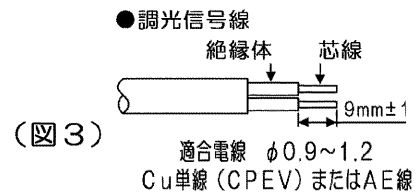
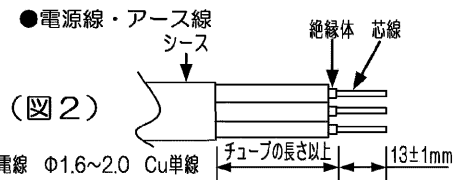


この取扱説明書は同種類の器具と共通となっておりますので、お求めの器具と姿図が違っている場合があります。

2 電源線および調光信号線の接続

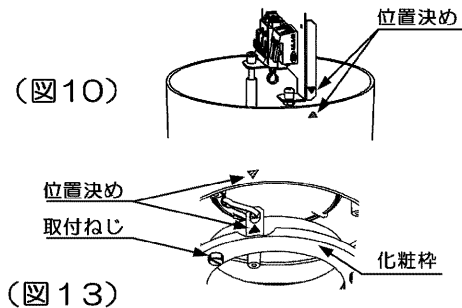
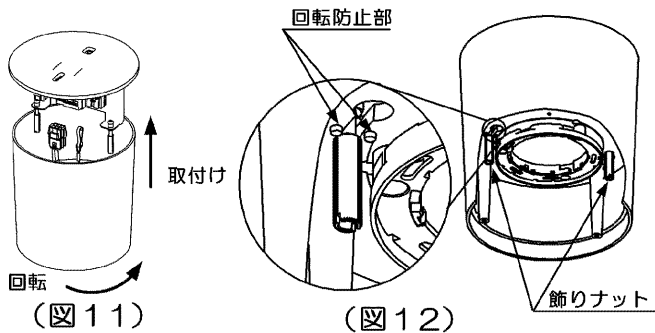
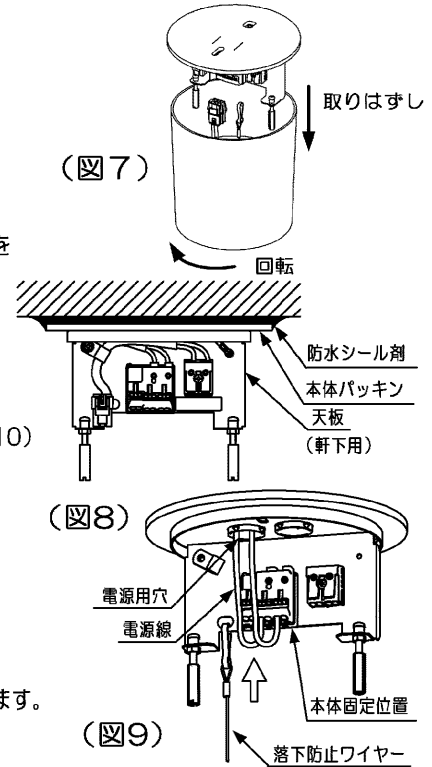
(4項「調光制御装置の施工上の注意」もあわせてお読みください。)

- 電源線のシースを付属のチューブ以上むいてください。
- 電源線を被覆を端子台のストリップゲージ合わせて所定の長さにストリップしてください。(13±1mm)
- 電源線に付属のチューブをはめ込んでください。(図2)
- 調光信号線の被覆を(図3)のようにストリップしてください。
- 電源線を(図4)のように確実に天板の電源端子台の奥まで差し込んでください。
※電源端子台へ差し込む際、芯線部を曲げたり、ねじったりした状態で差し込まないでください。感電、火災の原因となります。
※送り容量は本体表示に従い15A以下で使用してください。
※端子台に張力がかからないように電源線を施工してください。
- アース線を用いてD種(第三種)接地工事を施してください。
※アースが不完全な場合には感電の原因となります。
- 調光制御装置からの調光信号線(DC12V)を調光端子台に接続してください。(図5)
※誤結線は器具故障の原因となります。電源線(AC100~242V)を調光端子台に接続しないでください。
- 電源線を引き抜く際は、必ず電源を切り、(図6)のようにリリースボタンをマイナスドライバーでまっすぐに押し込んで引き抜いてください。
リリースボタン以外を押すと、感電、故障の原因となります。
※使用工具は、先端が6~7mmの電工マイナスドライバーを使用してください。これ以外の工具を使用した場合、リリースボタンが正常に動かなくなり、電源線の解除ができなくなる恐れがあります。
※絶対に電線を回転させて無理に引き抜かないでください。接触不良の原因となります。
- 調光信号線を引き抜く際は、必ず電源を切り、リリースボタンを押しながら引き抜いてください。



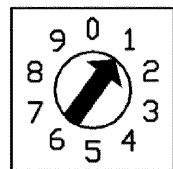
3 器具天井取付方法

- 化粧枠を固定している取付ねじ（3本）をゆるめ、化粧枠を取りはずしてください。
※落下防止ワイヤーは外さないでください。
- 本体内部にある飾りナット（2本）をゆるめ本体を左回り（図7）に回転させ本体ははずしてください。
- 電源線、調光信号線を天板の電源用、調光信号用穴に通してから、電源線を電源端子台、調光信号線を調光端子台に接続します。
（2項「電源線および調光信号線の接続」もあわせてお読みください。）
- 天板を付属のねじ（φ4×30）2本を使用して天井面に確実に固定してください。
軒下用器具は、取付面と本体パッキンのすきまおよびパッキン外周部に防水シーラントを塗ってください。
防水が不完全な場合、感電・火災の原因となります。（図8）
- 本体の落下防止ワイヤーを天板に取り付けてください。（図9）
電源端子台に電源線を差し込んだ後、（図9）の本体固定位置よりも上になるように電源用穴に電源線を押戻しシースが器具の外側に出るようにしてください。
- 天板側コネクタと本体側のコネクタを接続してください。
（注）接続に不備があると感電・火災の原因となる恐れがあります。
- 天板横と本体内面にある位置決め▲印を合わせ本体を天板に勘合させます。（図10）
- 本体を右回り（図11）にねじ部に当るまで回転させた後、飾りナット2本（図12）を締め付け本体を固定してください。
（注）本体取付けの際は、ダルマ穴の回転防止部を超えたところで取付けてください。（図12）
取付けに不備があると、器具落下の原因となります。
- ランプを取付けます。
（5項「ランプ（別売）の取付方法」もあわせてお読みください。）
- 化粧枠側面と本体内面にある位置決め▲印を合わせ、化粧枠を取付ねじ（3本）で固定してください。（図13）
（注）化粧枠に取り付いている落下防止ワイヤーは化粧枠と本体の間に挟みこまないようにしてください。光学性能の低下や、化粧枠の落下の恐れがあります。
（注）取付ねじを締めつける際は、プラスドライバーで確実に締め付けてください。



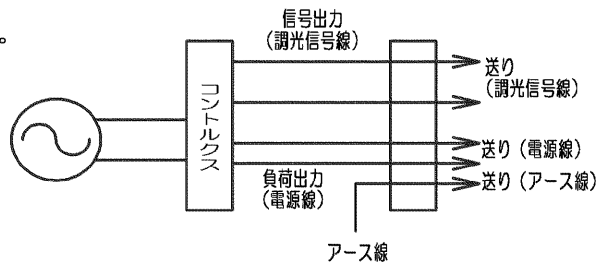
4 調光制御装置の施工上の注意

下記の調光制御装置を使用して調光（約5%～100%（全光））を行うことができます。
調光制御装置と組み合わせてご使用になる場合は次の点にご注意ください。



(図14)

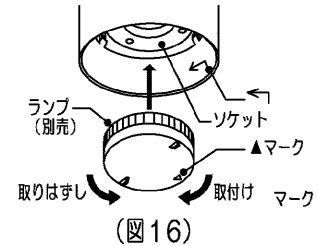
- コントロールクス（FLコントロールクスPD）をご使用になる場合
 - FLコントロールクスPDは下記に示す製品をご使用ください。
・DF-70170-PD ・DF-70171-PD
 - 上記コントロールクスの設定スイッチは以下の仕様を参考に（図14）のようにセットしてください。
①「約5%～100%（全光）」ダイヤル設定1（図14）
 - その他のコントロールクスと組み合わせてご使用になる場合は別途お問い合わせください。
※白熱電球用コントロールクス（2線式）と組み合わせて使用することはできません。
火災の原因となります。
 - 電源線の他に調光信号線（2線）が必要になります。
 - コントロールクスと照明器具との配線最長は200m以下としてください。ただし、コントロールクスから照明器具までの距離によっては調光動作にばらつきが生じる場合があります。（図15）
- その他SES L、MES Lと組み合わせてご使用になる場合は別途お問い合わせください。
- 各制御装置へ接続する場合の最大接続台数は器具商品図面をご確認ください。
（参照URL <http://saturn.tlt.co.jp/product/search.jsp>）



(図15) 調光制御装置との結線図

5 ランプ（別売）の取付方法

1. 取付ねじをゆるめて化粧枠を取り外してください。
2. ランプ下面の▲マークと器具の◀マークを合わせて、ランプをソケットに挿入します。
3. ランプを時計回りにカチッと節度のあるところまで回してください。
※取りはずしの際は、ランプを反時計回りに回してはしてください。
4. 化粧枠側面と本体内面にある位置決め[▲]印を合わせ、化粧枠を取付ねじ（3本）で固定してください。（図16）
（注）化粧枠に取り付いている落下防止ワイヤーは化粧枠と本体の間に挟みこまないようにしてください。光学性能の低下や、化粧枠の落下の恐れがあります。
（注）取付ねじを締めつける際は、プラスドライバーで確実に締め付けてください。



仕様

器具形名	適合ランプ LEDライトエンジン (東芝製)	定格電源電圧	電源周波数	消費電力	入力電流		
LEDG-16401(W)-LD9 LEDG-16401(K)-LD9 LEDG-16901(W)-LD9 LEDG-16901(K)-LD9	非調光	LECF/10	50/60Hz	100V	9.8W	0.105A	
				200V		0.058A	
				242V		0.054A	
		LECF/14		100V	14.0W	0.149A	
				200V	13.8W	0.078A	
				242V	0.070A		
	LECF/18	100V		18.5W	0.201A		
		200V		18.2W	0.102A		
		242V		0.089A			
	調光 (ランプ形名末尾に P表記)	LECF/10		100V	50/60Hz	10.1W	0.108A
				200V		0.060A	
				242V		0.056A	
LECF/14		100V	14.2W	0.151A			
		200V	14.1W	0.079A			
		242V	0.071A				
LECF19	100V	18.9W	0.207A				
	200V	18.6W	0.105A				
	242V	0.092A					

保証とアフターサービス

保証について

- 保証期間は、**商品お買い上げ日より1年間です。**但し、LED器具の点灯装置、蛍光灯器具・HID器具の安定器（インバータバラスト含む）については3年間です。
- セード、グローブ、リモコン送信器は保証対象とし、ランプ、点灯管、電池などの消耗品は対象外とさせていただきます。
- 24時間連続使用など、1日20時間以上の長時間使用の場合は、上記の半分の期間とします。
- 取扱説明書、本体貼付ラベル等の注意書に従った使用状態で保証期間内に故障した場合には、無償修理させていただきます。

保証の免責事項

1. 保証期間内でも次の場合には原則として有料とさせていただきます。
 - (1) 使用上の誤り及び不当な修理や改造による故障及び損傷
 - (2) お買い上げ後の取り付け場所移設、輸送、落下などによる故障及び損傷
 - (3) 火災、地震、水害、落雷、その他天災地変、異常電圧、指定外の使用電源（電圧、周波数）などによる故障及び損傷
 - (4) 車両、船舶等に搭載された場合に生じる故障及び損傷
 - (5) 施工上の不備に起因する故障や不具合
 - (6) 法令、取扱説明書で要求される保守点検を行わないことによる故障及び損傷
 - (7) 日本国内以外での使用による故障及び損傷
2. 離島および離島に準する遠隔地への出張修理を行った場合には出張に要する実費を申し受けます。

修理を依頼される時

- 保証期間中は、**「商品お買い上げ日を特定できるもの」**を添えてお買い上げの販売店（工事店）までお申し出ください。
- 保証期間を過ぎている時はお買い上げの販売店（工事店）にご相談ください。
- 修理によって機能が維持できる場合は、ご希望により有料修理させていただきます。
- アフターサービスについてご不明な点並びに修理に関するご相談は、お買い上げの販売店（工事店）または東芝ライテック商品ご相談センターにお問い合わせください。
- その際は器具の形名、お買い上げ時期をお忘れなくお知らせください。

部品について

- 修理のため取り外した部品は、特段のお申し出がない場合は弊社にて引き取らせていただきます。
- 修理の際、弊社の品質基準に適合した再利用部品を使用することがあります。
- 補修用性能部品の保有期間
弊社は、この照明器具の補修用性能部品を製造打ち切り後6年間保有しています。
補修用性能部品とは、その部品の機能を維持するために必要な部品です。
(セード・グローブなどは含まれません。)

修理・お取り扱い・お手入れについてご不明な点は

お買い上げの販売店へご相談ください。

販売店にご相談ができない場合は、下記の窓口へ

東芝ライテック商品ご相談センター

0120-66-1048 (通話料：無料)

受付時間：365日 9:00～20:00

携帯電話・PHSなど 046-862-2772 (通話料：有料)

FAX 0570-000-661 (通話料：有料)

お客様からご提供いただいた個人情報は、修理やご相談への回答、カタログ発送などの情報提供に利用いたします。
利用目的の範囲内で、当該製品に関連する東芝グループ会社や協力会社へ、お客様の個人情報を提供する場合があります。

東芝ライテック株式会社

〒212-8585

神奈川県川崎市幸区堀川町72番地34

お客様はお読みになったあとも必ず保管してください。