

形名	LEDB88030-2 LEDB88033-2	LEDB88031-2 LEDB88034-2	LEDB88032-2 LEDB88035-2
適合ランプ (別売)	LDA6N-H-E17/S/60W		

このたびは東芝LED照明器具をお買いあげいただきまして、まことにありがとうございました。

- この商品を安全に正しく使用していただくために、お使いになる前にこの取扱説明書をよくお読みになり十分に理解してください。
- 照明器具の電気工事は、電気工事の有資格者による施工が義務付けられています。

■安全上のご注意

必ずお守りください

お使いになる人や他の人への危害、財産の損害を防ぐために、お守りいただくことを説明しています。「表示の説明」は、誤った取り扱いをしたときに生じる危害・損害の程度の区分を説明し、「図記号の説明」は、図記号の意味を示しています。

工事店様へ



中の絵と近くの文で、してはいけないこと (禁止) を示します。

- 施工に関しては、電気設備技術基準、内線規定に従ってください。
- 工事が終了しましたら、この説明書は必ずお客様へお渡しください。



中の絵と近くの文で、しなければならないこと (指示) を示します。

お客様へ

- お読みになった後は、お使いになるかたがいつでも見られるところに必ず保管してください。



警告

「死亡または重傷を負う可能性がある内容」を示します。

- 次の場所での取り付け、使用はしない (屋内専用)
(落下によるけが・感電・火災などの原因) 禁止
 - ・薄い、または強度が不十分な壁面
 - ・暖房器具、ガス器具などの真上付近の温度の高い場所 (使用可能温度は、5℃～35℃の範囲)
 - ・屋外・浴室などの湿気の多い場所
 - ・振動の激しい場所や、器具に衝撃の加わる場所
 - ・風や直射日光の常にあたる場所
 - ・天井から滴り落ちる水滴が集中する場所 (変形・変色の原因)

- 器具・ランプに直接水をかけて洗わない (器具の破損・落下・感電などの原因) 禁止
- ランプ交換やお手入れのときは、電源を切る (感電の原因) 指示
- ランプ交換は、取説に表示されているランプの種類、ワット (W) 数の適合ランプを使用する (変形・変色・火災の原因)
- 調光器対応でないランプは、調光器を組み合わせ使用しない (破損・発煙・短寿命の原因)

- 絶縁体にナイフなどで傷を付けたり、傷が付いた状態で通電しない (絶縁破壊による電線の焼損の原因) 禁止
- 作業をするときは、電源 (ブレーカー) を切る (感電の原因) 指示
- 器具の取り付け・取りはずし方法は、取扱説明書に従う (落下・感電・火災の原因)
- 器具を取り付けるときは、ランプをはずす (感電の原因)
- 器具は確実に取り付ける (落下・感電・火災の原因)
- 器具の取り付け方向は、本体の表示に従う (方向が異なると、落下・感電・火災の原因)
- 交流100Vで使用する (加熱による火災の原因)

- ランプに直接水をかけたり、器具のすき間などに針金などを差し込まない (ランプの破損による、けが・感電・火災の原因) 禁止
- 紙や布などを器具にかぶせたり、器具の近くに置いたりしない (火災などの原因)
- 器具を分解・改造・修理・部品変更しない (火災・感電・落下の原因) 分解禁止
- 点灯中・消灯直後は、ランプや器具を触らない (やけどの原因) 接触禁止



注意

「軽傷を負うことや、家屋・家財などの損害が発生する可能性がある内容」を示します。

- LED光源を直視しない (目に障害のおそれ) 指示
- ランプ交換などでセードやランプをはずした後、再度取り付ける場合は、取扱説明書に従う (部品落下の原因)

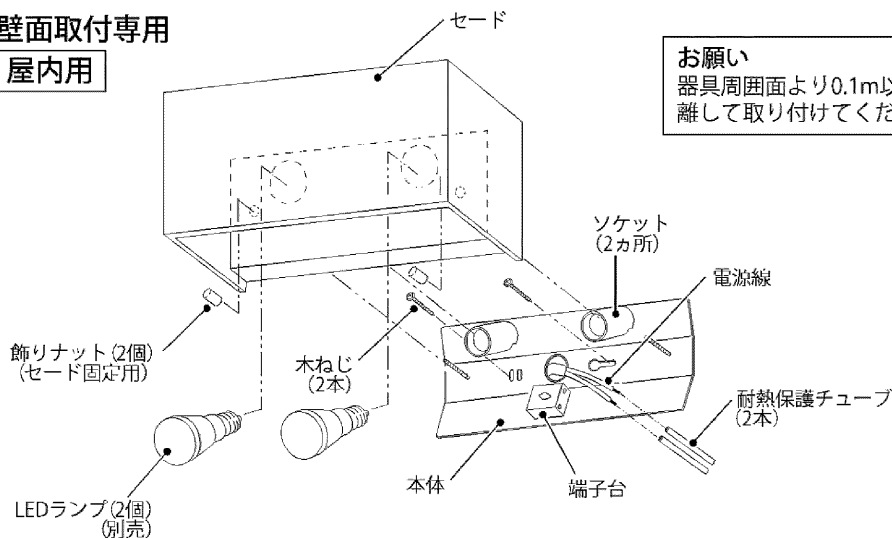
- 1年に1回の「安全チェックシート」による自主点検、および3年に1回の工事店などの専門家による点検を実施する (点検せずに長期間使い続けると、まれに発煙・発火・感電の原因) 指示
- ◎「安全チェックシート」は、当社のホームページに掲載しています。

■各部のなまえ・器具の取り付けかた

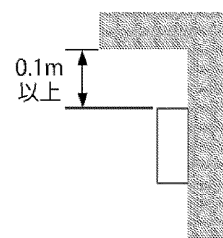
この取扱説明書は、同種類の器具と共通になっておりますので、お求めの器具と姿図が違っている場合があります。

壁面取付専用

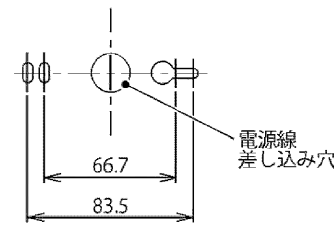
屋内用



お願い
器具周囲面より0.1m以上
離して取り付けください。



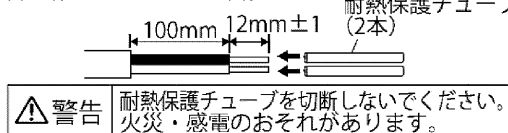
取り付け寸法図



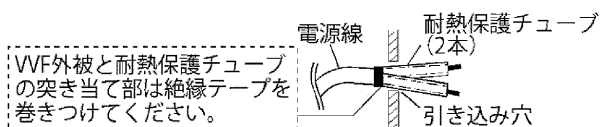
- 器具を取り付ける前に飾りナット(2個)をはずし、セードから本体をはずしてください。
- 本体の取付
本体の中央電源穴に電源線を通して、付属の木ねじ(2本)で、本体を取付面にしっかりと取り付けてください。
- 耐熱保護チューブ(2本)の取付
電源線を下図のように加工し、付属の耐熱保護チューブ(2本)を電源線の根元まで差し込んでください。

- 付属品
- 木ねじ・・・2本
 - 耐熱保護チューブ・・・2本

・適合電線VVFφ1.6、φ2.0単線

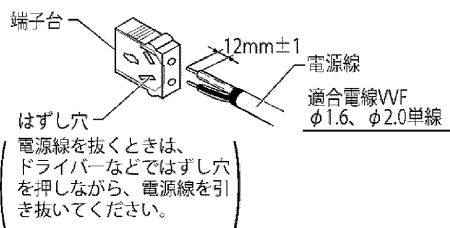


警告 耐熱保護チューブを切断しないでください。火災・感電のおそれがあります。



VVF外被と耐熱保護チューブの突き当て部は絶縁テープを巻きつけてください。

- 電源線の結線
端子台の電源差込穴に奥まで差し込んでください。



電源線を抜くときは、ドライバーなどではずし穴を押しながら、電源線を引き抜いてください。

- セードの取付
ソケットをセードの穴に通し、本体に飾りナット(2個)でしっかりと締め付けてください。
- LEDランプ(2個)(別売)の取付
ソケットに取り付けてください。

警告
器具の取り付けには方向性があります。本体表示に従い行ってください。指定方向以外の取り付けを行うと、落下・感電・火災などの原因となります。

警告
落下してけが・感電・火災のおそれあり
指定の方向以外の取付禁止
↑
矢印を上にして取付

お願い

- 電源線皮むき寸法は12mm±1mmで、垂直にカットしてください。
- 結線は電源線を確実に奥まで差し込んでください。
- 電源線はまっすぐなφ1.6mm、2.0mm銅単線を使用してください。
- 曲がった電線及び、より線は使用しないでください。
- 電源線結線のときは、電源線をねじったり回したりしないでください。
- ポリエチレン系絶縁体を使用したEM(エコマテリアル)ケーブルを使用する場合は、器具内に引き込んだケーブルの外部被覆(シース)を除去し、絶縁体の露出がないように耐熱保護チューブの上から黒テープまたはチューブで覆い、全芯線に遮光処理を施してください。

警告
電源線の耐熱保護チューブまた遮光処理部の端部が器具の外までできるように、壁側へ電源線を押し込んでください。押し込みが不十分の場合は絶縁不良・火災の原因となります。

警告 落下の原因となります。
取り付けは確実に行ってください。
取り付けが不十分ですと落下の原因となります。

■ご使用についてのお知らせ

- LED光源にはバラツキがあるため、同じ形名の商品でも商品ごとに発光色や明るさが異なることがあります。
- 照射距離が近い場合や照射面などによって、光ムラが発生することがあります。
- 照明器具には寿命があります。設置して8～10年経つと、外観に異常がなくても内部の劣化が進行しています。点検・交換をおすすめします。 ※使用条件は周囲温度30℃、1日10時間点灯、年間3000時間点灯。(JISC8105-1解説による)
- 照明器具を使用中、近くでラジオやテレビを使用すると雑音が入ることがあります。雑音が入る場合、照明器具とラジオ・テレビの距離をできるだけ遠ざけるか、それぞれの向きを変えてください。
- 壁紙や天井クロス素材によっては、照明器具の熱で変色・変形することがあります。

■お手入れのしかた いつも明るく安全にお使いいただくために、6ヵ月ごとに照明器具のお掃除をしてください。

△注意 ・ランプ交換、お手入れの際は、必ず電源を切ってください。感電の原因になります。

- セードを清掃する際は、乾いたやわらかい布か、ハタキなどでホコリを落としてください。
- 器具のよごれ(ホコリや虫など)は、ぬるま湯、または薄めた中性洗剤に浸してよく絞ったやわらかい布で拭き取ってください。このとき、ぬれた手でソケット部分に触れないでください。
- ランプは取りはずしてから、乾いた布で拭いてください。
- 金属部分をクレンザーやたわしでみがかないでください。傷が付いたり腐食の原因となります。

△警告	△注意
● 器具に直接水をかけて洗わないでください。 水気の浸入による器具の破損、感電などの原因となります。	● 器具をいためますので、ガソリン、ベンジン、シンナーなどの薬品でふいたり、殺虫剤をかけたたりしないでください。

- ## ■仕様
- ※適合ランプの仕様です。
 ※適合ランプの消費電力、入力電流値は、取り付ける器具によって異なる場合がありますが異常ではありません。
 ※この他の適合ランプの詳細については、商品図面をご覧ください。
 ※LDA6(N/L)G-E17/S(全長78mm)は器具に取り付けることができないため、ご使用できません。

適合ランプ(LED電球ミニクリプトン形)	定格電源電圧 [V]	定格周波数 [Hz]	定格寿命 [時間]	入力電流 [A]	消費電力 [W]
LDA6N-H-E17/S/60W 2個	AC100	50/60	40,000	0.208	12.2

■保証とアフターサービス

保証について

- 保証期間は、商品お買い上げ日より1年間です。但し、LED器具の点灯装置、蛍光灯器具・HID器具の安定器(インバータバラスト含む)は3年間です。
- セード、グローブ、リモコン送信器は保証対象とし、ランプ、点灯管、電池などの消耗品は対象外とさせていただきます。
- 24時間連続使用など、1日20時間以上の長時間使用の場合は、上記の半分の期間とします。
- 取扱説明書、本体貼付ラベル等の注意事項に従った使用状態で保証期間内に故障した場合には、無償修理させていただきます。

修理を依頼されるとき

- 保証期間中は、お買い上げ日を特定できるものを添えてお買い上げの販売店(工事店)までお申し出ください。
- 保証期間を過ぎている時はお買い上げの販売店(工事店)にご相談ください。
- 修理によって機能が維持できる場合は、ご希望により有料修繕させていただきます。
- アフターサービスについてご不十分な点並びに修理に関するご相談は、お買い上げの販売店または東芝ライテック照明ご相談センターにお問い合わせください。その際は器具の形名、お買い上げ時期をお忘れなくお知らせください。

保証の免責事項

- 保証期間内でも次の場合には原則として有料にさせていただきます。
 - 使用上の誤り及び不当な修理や改造による故障及び損傷
 - お買い上げ後の取り付け場所移設、輸送、落下などによる故障及び損傷
 - 火災、地震、水害、落雷、その他天災地変、異常電圧、指定外の使用電源(電圧、周波数)などによる故障及び損傷
 - 車両、船舶等に搭載された場合に生じる故障及び損傷
 - 施工上の不備に起因する故障や不具合
 - 法令、取扱説明書で要求される保守点検を行わないことによる故障及び損傷
 - 日本国内以外での使用による故障及び損傷
- 難島及び難島に準ずる遠隔地への出張修理を行った場合には出張に要する実費を申し受けます。

部品について

- 修理のため取り外した部品は、特段のお申し出がない場合は弊社にて引き取らせていただきます。
- 修理の際、弊社の品質基準に適合した再利用部品を使用することがあります。
- 補修用性能部品の保有期間
弊社は、この照明器具の補修用性能部品を製造打ち切り後6年保有しています。補修用性能部品とは、その製品の機能を維持するために必要な部品です。(セード・グローブなどは含まれません。)

修理・お取り扱い・お手入れについてご不明な点は

お買い上げの販売店へご相談ください。

販売店にご相談ができない場合は、下記の窓口へ

東芝ライテック照明ご相談センター

0120-66-1048 (通話料：無料)

受付時間：365日 9:00～20:00

携帯電話・PHSなど **046-862-2772** (通話料：有料)

FAX **0570-000-661** (通話料：有料)

- お客様からご提供いただいた個人情報は、修理やご相談への回答、カタログ発送などの情報提供に利用いたします。
- 利用目的の範囲内で、当該製品に関連する東芝グループ会社や協力会社に、お客様の個人情報を提供する場合があります。

日本国内専用
Use only in Japan

東芝ライテック株式会社 住空間照明機器事業部 住宅照明販売企画担当 〒212-8585 神奈川県川崎市幸区堀川町72-34 TEL(044)331-7553 FAX(044)548-9604

お客様はお読みになったあとも必ず保管してください。