

形名	LET-21007-LD9 LET-21107-LD9
----	-----------------------------

適合ランプ(別売)	東芝直管形LEDランプ(LDL20タイプ)
-----------	-----------------------

このたびは東芝直管形LEDランプシステム照明器具をお買いあげいただきましてまことにありがとうございました。お使いになる方や他人への危害と財産の損害を未然に防ぎ、商品を安全に正しくお使いいただくために、この取扱説明書をよくお読みください。

■安全上のご注意

照明機器の工事に関しては、電気工事の有資格者の施工管理が義務付けられています。工事が終了しましたら、この取扱説明書は必ずお客様へお渡しください。

・お客様はお読みになったあとも必ず保管してください。

工事店様へ 施工上のご注意

	警告 この表示を無視して、誤った取扱いをすると、人が死亡または重傷を負う可能性が想定される内容を示します。
	禁止 <ul style="list-style-type: none"> 器具に表示された電源電圧(定格電圧±6%以内)以外で使用しない。(短寿命、火災の原因) ランプや器具を改造したり、部品を変更しない。(落下・感電・火災等の原因)
	必ず実施 <ul style="list-style-type: none"> 屋内専用です。5℃~35℃の範囲で使用してください。(火災の原因) アース工事は電気設備の技術基準に従い確実に行ってください。アースが不完全な場合は、感電の原因となります。 器具の取り付けは、質量に耐える所に本体表示並びに取扱説明書に従って行う。(器具落下の原因) 電源線接続は、確実に挿し込む。(発熱、火災の原因) 調光制御装置には必ず適合する機種を組み合わせる。(誤動作、火災の原因)

お客様へ 使用上のご注意

	警告 この表示を無視して、誤った取扱いをすると、人が死亡または重傷を負う可能性が想定される内容を示します。
	禁止 <ul style="list-style-type: none"> ランプ交換やお手入れの際は、必ず電源を切ること。(感電の原因) ランプ交換の際は、”L形口金付直管形LEDランプ”を指定ください。間違った種類・ワット(W)数のランプを使用した場合は、過熱によりランプや器具が変形、変色したり火災の原因となります。 ランプや器具を布や紙などの可燃物で覆ったり、被せたり、燃えやすいものを近づけたりしない。(火災の原因) 器具のすきまなどに針金などを差し込まない。(けがや感電・火災などの原因)

	注意 この表示を無視して、誤った取扱いをすると、人が重傷を負う危険が想定される場合および物的損害の発生が想定される内容を示します。
	禁止 <ul style="list-style-type: none"> 屋外や軒下、振動の強い場所、湿気、水気のある場所で使用しない。(絶縁不良、感電、錆や汚れ等の接触不良による不点の原因) この器具は、腐食性ガスが発生する場所では使用しない。(変質、変色、絶縁不良、落下の原因) 器具を密閉した空間に使用しない。(LED短寿命の原因)

お願い	<ul style="list-style-type: none"> ラジオ、ワイヤレス方式の機器は、なるべく照明器具から離してご使用ください。雑音が入る場所があります。 ランプ取り付けには方向性がありますのでご注意ください。
------------	---

	注意 この表示を無視して、誤った取扱いをすると、人が重傷を負う危険が想定される場合および物的損害の発生が想定される内容を示します。
--	--

	禁止 <ul style="list-style-type: none"> 金属部分をクレンザーやたわしでみがかない。(傷、腐食の原因) ガソリン、ベンジン、シンナー等の薬品で拭いたり、殺虫剤をかけたたりしない。(破損、落下、感電の原因) ランプを清掃する際は、ランプを器具から外して乾いた布でふく。
--	--

	必ず実施 <ul style="list-style-type: none"> お手入れの際は、必ず電源を切ってください。(感電の原因) 器具のお手入れは、乾いた柔らかい布か、ぬるま湯または中性洗剤を浸した布をよくしぼってからふいてください。(メッキ部分は乾いた布でふいてください。)
--	---

	必ず実施 <ul style="list-style-type: none"> 照明器具には寿命があります。設置して10年経つと、外観に異常がなくても内部の劣化は進行しています。点検・交換をおすすめします。※使用条件は周囲温度30℃、年間3000時間点灯です。周囲温度が高い場合・点灯時間が長い場合などは寿命が短くなります。1年に1回は「安全チェックシート」により自主点検、および定期的に工事店等の専門家による点検を実施してください。(「安全チェックシート」は弊社ホームページに掲載しております。)点検せずに長時間使い続けるとまれに火災・感電・落下などに至る場合があります。
--	---

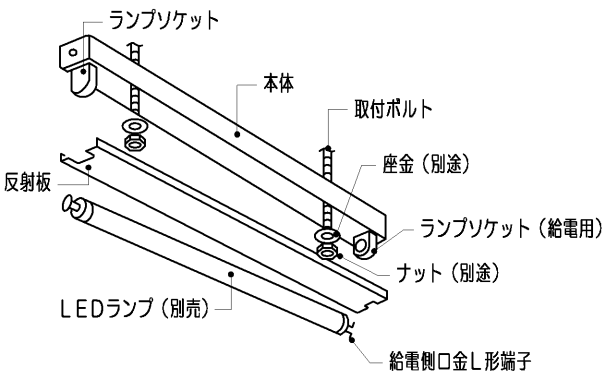
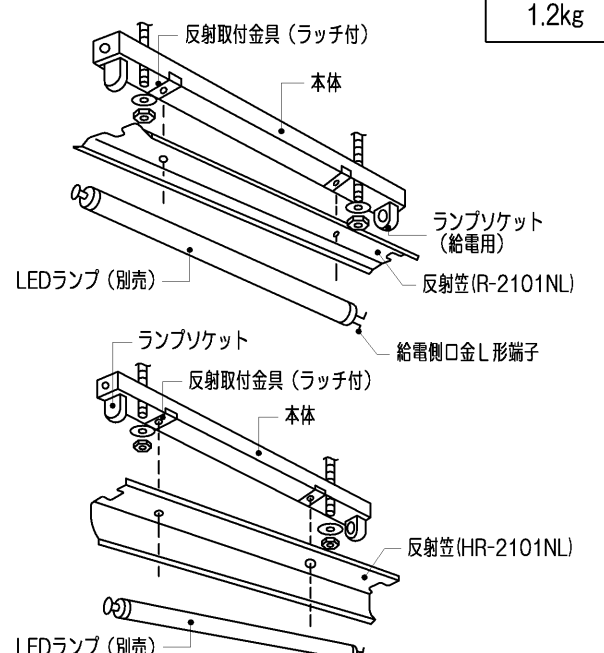
■ランプ交換時のご注意

<ul style="list-style-type: none"> 器具適合のランプ種類(口金形状)、ワット数をご確認ください。 ランプ交換は必ず電源を切った状態で行い、ランプ交換後に電源を投入してください。 ランプ寿命末期やランプ故障時などに安全のため電源の安全回路が動作することがあります。この安全回路は、正常ランプ(正常負荷)を取り付けた状態で電源を再投入するとリセットされ、ランプが正常点灯します。

■適合ランプ基本特性(周囲温度(25℃時))

ランプ種類	20ランプ(LDL20T/9)			20ランプ(LDL20S/11)			高出力ランプ(LDL20T/12)		
入力電圧(V)	100	200	242	100	200	242	100	200	242
入力電流(A)	0.128	0.067	0.059	0.139	0.073	0.066	0.151	0.079	0.070
消費電力(W)	12.5	12.5	13.0	13.5	13.6	13.8	15.0	15.0	15.5

■各部のなまえ

<div style="text-align: right; border: 1px solid black; padding: 2px; width: fit-content; margin: 0 auto;">器具質量 1.1kg</div> 	<div style="text-align: right; border: 1px solid black; padding: 2px; width: fit-content; margin: 0 auto;">器具質量 1.2kg</div> <p>(本体、反射笠は別梱別売です)</p>  <table border="1" style="width: 100%; border-collapse: collapse; margin-top: 10px;"> <thead> <tr> <th>組合せ形名</th> <th>本体形名</th> <th>反射笠形名</th> </tr> </thead> <tbody> <tr> <td>LET-21107NK-LD9</td> <td rowspan="2">LET-21107-LD9</td> <td>R-2101NL</td> </tr> <tr> <td>LET-21117K-LD9</td> <td>HR-2101NL</td> </tr> </tbody> </table>	組合せ形名	本体形名	反射笠形名	LET-21107NK-LD9	LET-21107-LD9	R-2101NL	LET-21117K-LD9	HR-2101NL
組合せ形名	本体形名	反射笠形名							
LET-21107NK-LD9	LET-21107-LD9	R-2101NL							
LET-21117K-LD9		HR-2101NL							

■調光制御装置の施工上の注意

下記の調光制御装置をご使用して調光を行うことができます。
調光制御装置と組み合わせてご使用になる場合は次の点にご注意ください。

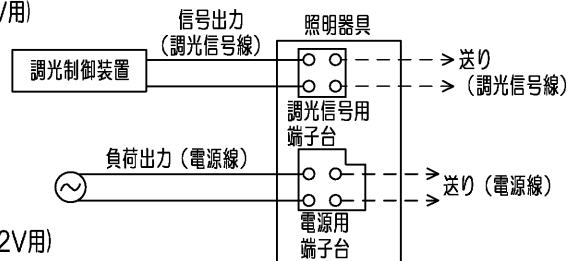
I. SESLをご使用の場合

- ①SESLは必ず下記に示す製品をご使用ください。
 - あかりセンサータイプ
DF-20211XD7(100V~242V用)、DF-20212XD7(100V~242V用)
 - あかり+人感センサータイプ
DF-20211ZD7(100V~242V用)、DF-20212ZD7(100V~242V用)
 - パネルタイプ
DF-70403(100V~242V用)

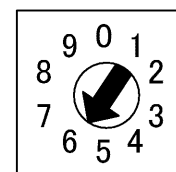
- ②「電源線(2線)、調光線(2線)」が必要になります。
- ③電源線は、SESL用と器具用の2系統必要となります。

II. コントルクス(コントルクスPD)をご使用の場合

- ①コントルクスPDは必ず下記に示す製品をご使用ください。
 - DF-70170-PD(100V~242V用)、DF-70171-PD(100V~242V用)
- ②「電源線(2線)、調光線(2線)」が必要になります。
- ③コントルクスと照明器具との配線最遠長は200m以下としてください。
 - その他SESL、コントルクスの施工上の注意についてはそれぞれ個別のサービス図面または、取扱説明書をお読みください。
 - 器具への結線の際、電源用と調光信号用の端子台を間違わないよう接続してください。「誤結線しますと電源ユニットが壊れます。」
 - 調光信号線はφ0.9、φ1.2の軟銅線(CPEV)または警報用信号線(AE線)をご使用ください。
- ④コントルクスの設定スイッチを図のように操作してください。
コントルクスの設定スイッチ操作を行わない場合、ランプ表面の明るさが均一にならないことがあります。性能としては問題ありません。



調光制御装置との結線図

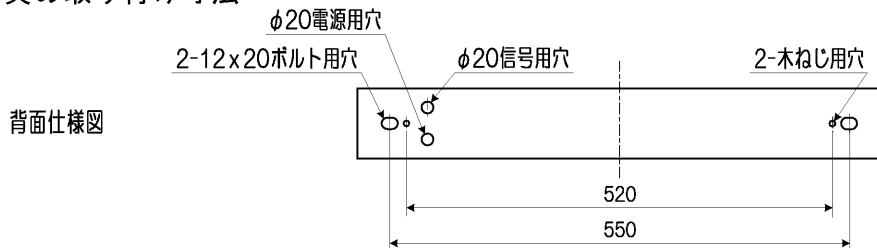


DF-70170-PD
コントルクス設定スイッチ図

■器具の取り付けかた

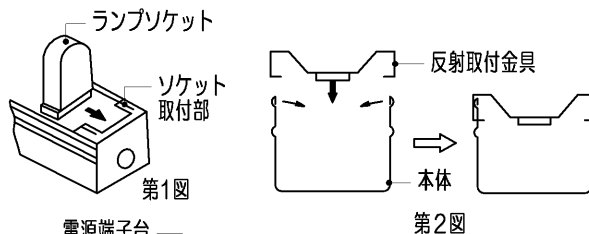
1 器具の取り付け寸法

(単位mm)



2 器具の取り付け準備

- ① ランプソケットをソケット取付部にしっかり差し込んで取り付けてください。(第1図)
- ② 反射笠取り付けの場合
本体の角穴に反射取付金具を取り付けてください。(第2図)



3 器具本体の取り付け

- ① 本体を取付ボルトまたは木ねじで確実に取り付けてください。
(取付ボルトはW3/8またはM10を使用し座金を必ず入れてください。)
(木ねじは丸木ねじの呼び4.1を使用してください。)

不備がありますと、器具落下の原因となります。

- ② 電源線、アース線を端子台に確実に差し込んでください。
リリースする場合は、必ずリリースボタンをドライバーで押し込んで線を引き抜いてください。(第3図)

不完全な場合とリリースボタン以外を押した場合は、接触不良による発熱、火災、感電の原因となります。

端子台の容量は20Aです。

容量を超えると発熱、火災の原因になります。

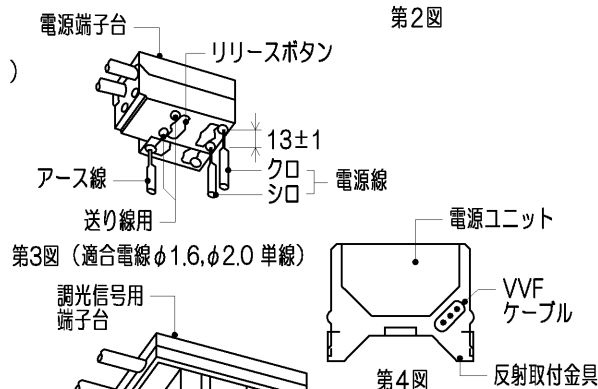
器具背面の電源用穴 (K.O) から電源線を引込む場合

1. VVFケーブルが電源ユニット付近を通る場合には、VVFケーブルは第4図のように電源ユニット斜面部を通してください。
2. 第4図のようにVVFケーブルが反射取付金具の隅を通るように本体角穴に反射取付金具を取り付けてください。

※送り線 (貫通配線部) は必ずFケーブルのシースを残してください。

- ③ 調光信号用端子台に調光信号線を差し込んでください。
調光信号線はφ0.9, φ1.2の軟銅単線 (CPEV) または警報用電線、AE線 (OP線など) をご使用ください。
リリースする場合は、リリース穴にマイナスドライバーを押し込んで線を引き抜いてください。(第5図)

(注) ドライバーは端子台に垂直に押し込んでください。
押し込み後、ドライバーを強く傾けると端子台が破損する場合があります。(第6図)



4 反射笠の取り付け方

ラッチを反射笠の穴に通し、ラッチを90°回転させて反射笠を確実に取り付けください。(第7図)

不備がありますと、落下の原因となります。

5 反射板の取り付け方

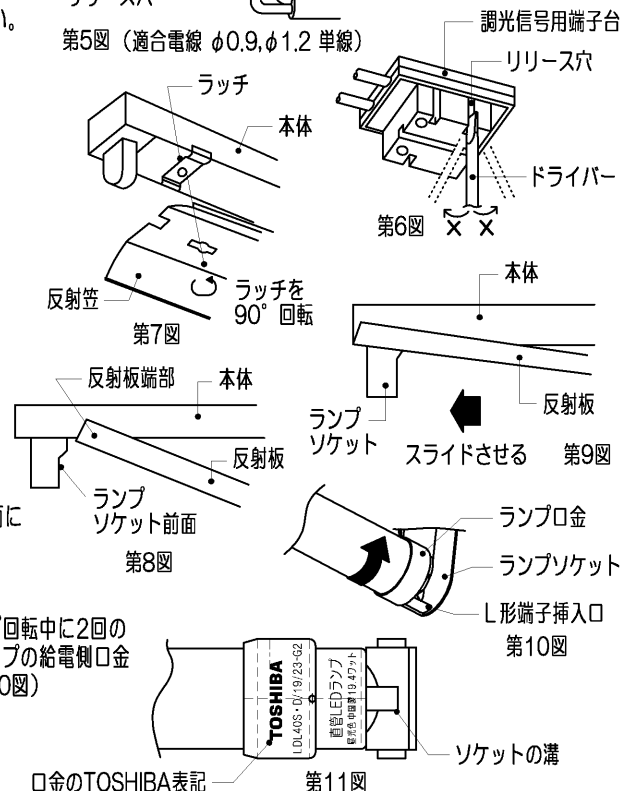
- (1) 反射板端部をランプソケット前面手前の本体下面にはめ込んでください。(第8図)
- (2) 反射板をランプソケット側にスライドさせ、ランプソケット前面につきあててください。(第9図)

不備がありますと、落下の原因となります。

- ⑥ LEDランプをランプソケットに差し込んだ後90°回転させ (ランプ回転中に2回のクリック感があります)、ランプを確実に取り付けてください。ランプの給電側口金L形端子はランプソケット (給電用) に差し込んでください。(第10図)

不備がありますと、落下の原因となります。

※LEDランプ口金のTOSHIBA表記がソケットの溝の位置にきていることを確認してください。(第11図)

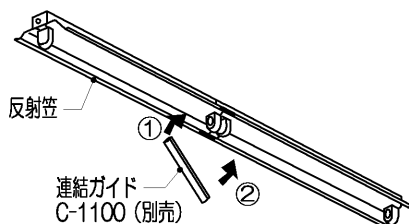


■ 器具の取り付けかた

4 連結の取り付け

① 反射笠の連結取付

反射笠の位置を合わせる場合は、反射笠用連結ガイドC-1100（別売）をご使用ください。



※反射笠のカール部に連結ガイドを差し込み取り付けてください。

修理・お取り扱い・お手入れについてご不明な点は

お買い上げの販売店へご相談ください。

販売店にご相談ができない場合は、下記の窓口へ

日本国内専用
Use only in Japan

東芝ライテック商品ご相談センター

0120-66-1048 (通話料：無料)
携帯電話 046-862-2772 (通話料：有料)
FAX 0570-000-661 (通話料：有料)
ホームページアドレス <https://www.tlt.co.jp/>

- ・お客様からご提供いただいた個人情報は、修理やご相談への回答、カタログ発送などの情報提供に利用いたします。
- ・利用目的の範囲内で、当該製品に関連する東芝グループ会社や協力会社に、お客様の個人情報を提供する場合があります。

保証とアフターサービス

弊社ホームページに掲載のメーカー保証規程をご確認ください。
修理を依頼されるときは『修理サービス規程』をご確認ください。

メーカー保証規程：https://www.tlt.co.jp/tlt/support/warranty/warranty_policy.htm
修理サービス規程：https://www.tlt.co.jp/tlt/support/repair_service/repair_policy.htm

ご不明な点並びに修理に関するご相談は、お買い上げの販売店（工事店）または弊社
ご相談センターにお問い合わせください。
その際は商品の形名、お買い上げ時期、故障の状況などをお知らせください。



メーカー保証規程



修理サービス規程

保証について

- ・メーカー保証期間は、商品お買い上げ日より（引き渡し日）3年間です。但し、リモコンなどの付属品は、製品の保証期間にかかわらず、1年間です。
- ・24時間連続使用など、1日20時間以上の長時間使用の場合は、上記の半分の期間とします。

補修用性能部品の保有期間

弊社は、照明器具の補修用性能部品を製造打ち切り後6年保有しています。
補修用性能部品とは、その製品の機能を維持するために必要な部品です。
※補修用性能部品には、同等機能を有する代替品を含みます。
※材料の終息等により、保有期間前に修理できない場合があります。

東芝ライテック株式会社

〒212-8585 神奈川県川崎市幸区堀川町72番地34

お客様はお読みになったあとも必ず保管してください。

0034743B