

形名	LEDD-16001MY-LD9		
定格電源電圧	AC100V-242V		
適合ランプ	東芝製LEDライトエンジン (GH76p-5口金) LECF/19まで		
埋込穴寸法	φ150mm (±2mm)		

公共施設形名	LDS2-LRS1-950LM	LDS2-LRS1-1400LM	LDS2-LRS1-1900LM
器具形名	LEDD-16001MY-LD9		
適合ランプ形名	LECF10N-W11GH5070P	LECF14N-W16GH5070P	LECF19N-W20GH5070P


このたびは東芝LED照明器具をお買いあげいただきましてまことにありがとうございました。お使いになる方や他人への危害と財産の損害を未然に防ぎ、商品を安全に正しくお使いいただくために、この取扱説明書をよくお読みください。

■安全上のご注意

商品および取扱説明書には、お使いになる方や他人への危害と財産の損害を未然に防ぎ、商品を安全に正しくお使いいただくために、重要な内容を記載しています。

- 照明機器の電気工事は、主任電気工事士の管理が義務付けられています。
- 工事が終了しましたら、この説明書は必ずお客様へお渡しください。

工事店様へ 施工上のご注意

<p>⚠ 警告 この表示を無視して、誤った取扱いをすると、人が死亡または重傷を負う可能性が想定される内容を示します。</p>		
<p>● 器具の取付けは、本体表示並びに取扱説明書に従ってください。取付けに不備があると器具落下、感電、火災の原因となります。</p> <p>● 電源線接続の際は、本取扱説明書の「器具の取付け方」に従って行ってください。曲がった電線や、ねじって挿入すると接続が不完全となり、発熱、火災の原因になります。</p> <p>● 器具と被照射物（ドアや家具など）との距離は0.1m以上離して使用してください。 指定よりも近すぎると被照射物（ドアや家具など）の変色、変形、火災の原因となります。</p>		<p>● この器具は屋内用です。屋外、軒下および湿気の多い場所、腐食性ガスの発生する場所では使用しないでください。絶縁不良、感電等の原因となります。</p> <p>● 器具の取付けは、重量の耐える所に「器具の取付け方」に従って行ってください。取付けに不備があると器具落下、感電、火災の原因となります。</p> <p>● この器具は天井埋込専用器具です。傾斜天井、壁面には、取付けしないでください。指定以外の取付けを行うと器具落下の原因となります。</p> <p>● この器具の送りは、15Aまでです。超えて使用しますと感電、発熱、火災の原因となります。</p>
<p>● 器具を改造したり、部品を変更して使用することは絶対におやめください。器具落下、感電、火災の原因となります。</p> <p>■この器具は断熱施工不可です。</p> <p>● この器具は、断熱施工不可です。断熱施工される場合、取扱説明書内の「断熱材・防音材の施工法」に従った特別な施工が必要です。そのまま施工されますと火災の原因となります。</p>		



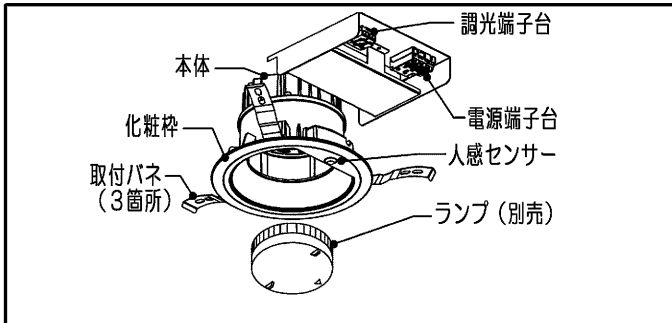
<p>⚠ 注意 この表示を無視して、誤った取扱いをすると、人が傷害を負う危険が想定される場合および物的損害の発生が想定される内容を示します。</p>		
<p>● この器具は屋内専用で、5℃～35℃の範囲で使用するように設計してあります。高温で使用しますと火災、ランプ短寿命の原因となります。</p> <p>● 器具を密閉した空間に設置しないでください。ランプ短寿命の原因となります。</p> <p>● 器具に表示された電源電圧（定格電圧±6%以内）以外の電圧でご使用しないでください。間違えて使用しますとランプ、器具などの短寿命、火災の原因となります。（器具の定格電圧と電源電圧は器具を取付ける前に必ず確認してください。）</p> <p>● この器具の送りは、2台まで接続できます。それ以上の器具を接続すると、送りの制御ができなくなります。</p>		

お客様へ 使用上のご注意 ● お客様はお読みになったあとも必ず保管してください。

<p>⚠ 警告 この表示を無視して、誤った取扱いをすると、人が死亡または重傷を負う可能性が想定される内容を示します。</p>		
<p>● ランプ交換やお手入れの際は、必ず電源を切ってください。電源を入れたまま交換を行うと感電の原因となります。</p> <p>● ランプや器具を布や紙などの可燃物で覆ったり、被せたり、燃えやすい物を近づけたりしないでください。火災の原因となります。</p> <p>● 器具の隙間や放熱穴に金属物などを差し込まないでください。感電や火災の原因となります。</p> <p>● ランプ交換の際は、必ず本体表示並びに取扱説明書とおりの種類・ワット(W)数の適合ランプをご使用ください。適合ランプ以外をご使用の場合には、過熱により器具が変形、変色したり火災の原因となります。</p>		

<p>⚠ 注意 この表示を無視して、誤った取扱いをすると、人が傷害を負う危険が想定される場合および物的損害の発生が想定される内容を示します。</p>		
<p>● 器具を水洗いしないでください。感電、故障の原因となります。</p> <p>● 金属部分をクレンザーや、たわしでみがかないでください。傷つけたり、腐食の原因となります。</p> <p>● 器具を洗剤・薬品などでふいたり殺虫剤をかけないでください。器具の破損、落下、感電などの原因となります。</p> <p>● 照明器具には寿命があります。設置して10年経つと、外観に異常がなくても内部の劣化は進行しています。点検・交換をおすすめします。 ※使用条件は周囲温度30℃、年間3000時間点灯です。周囲温度が高い場合・点灯時間が長い場合などは寿命が短くなります。</p> <p>● 1年に1回は「安全チェックシート」により自主点検、および3年に1回は工事店等の専門家による点検を実施してください。（「安全チェックシート」は弊社ホームページに掲載しております。）</p> <p>● 点検せずに長時間使い続けるとまれに火災・感電・落下などに至る場合があります。</p> <p>● LED光源にはバラツキがあるため、同一形名商品でも商品ごとに発光色、明るさが異なる場合がありますのでご了承ください。</p> <p>● 安全上、LED光源を直視しないでください。</p> <p>● 照射距離が近い場合や照射面等によって光ムラが発生することがありますがご了承ください。</p> <p>● 器具を清掃する際は、乾いたやわらかい布か、水または中性洗剤1～2%水溶液に浸したやわらかい布をよく絞ってからふいてください。アルカリ、弱酸性、塩素系洗剤でふかないでください。部品の変色・劣化や感電の原因となります。</p>		

■各部のなまえ



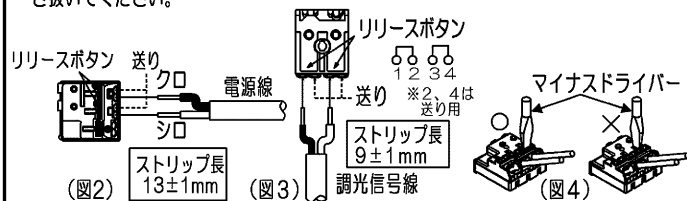
■器具の取付け方

1 器具の埋込穴

- 天井に埋込穴（P. 1に記載の寸法）をあけてください。
- 取付前に器具質量や操作に十分耐えるよう取付部の強度を確保してください。
※薄い天井、傾斜天井、ロックウールなどの柔らかい天井、壁面には取付けないでください。
※取付可能天井厚は、5mm~25mmです。
※埋込穴をあける際は専用工具を用いてあげてください。
注）取付けに不備があると器具落下の原因となります。

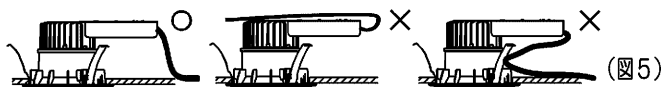
2 電源線・調光信号線の接続

- 電源線・調光信号線の被覆を（図1）のようにストリップしてください。
※棒状端子を使用しないでください。
- 電源線を（図2）のように確実に電源端子台の奥まで差し込んでください。
※電源端子台へ差し込む際、芯線部を曲げたり、ねじった状態で差し込まないでください。
感電・火災の原因となります。
※送り容量は本体表示に従い、15A以下で使用してください。
- 調光信号線を（図3）のように確実に調光端子台の奥まで差し込んでください。
※調光端子台へ差し込む際、芯線部を曲げたり、ねじった状態で差し込まないでください。
感電・火災の原因となります。絶対に電源線を差し込まないでください。
※器具本体に信号線を接触させないでください。感電・火災の原因となります。（図5）
- 電源線を引き抜く際は、必ず電源を切り、（図4）のようにリリースボタンをマイナスドライバーでまっすぐに押し込んで引き抜いてください。
リリースボタン以外を押すと、感電の原因となります。
※使用工具は、先端が6~7mmの電工マイナスドライバーを使用してください。
これ以外の工具を使用した場合、リリースボタンが正常に動かなくなったり、電源線の解除ができなくなる恐れがあります。
- 信号線を引き抜く際には、必ず電源を切り、リリースボタンをまっすぐに押し込んで引き抜いてください。



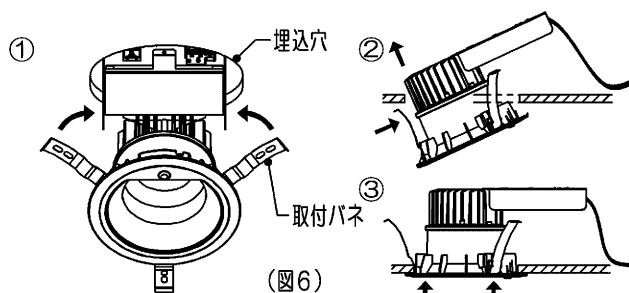
3 配線方法

器具本体に電源線を接触させないでください。感電・火災の原因となります。



4 器具天井取付方法

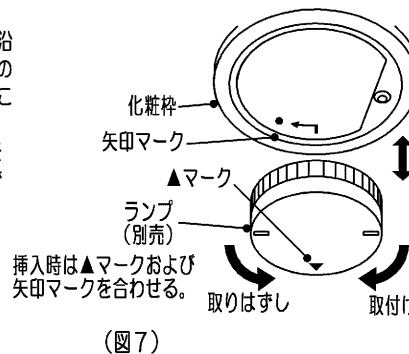
- （注）取付けに不備があると落下の原因となります。
- 埋込穴に器具を端子台側から挿入してください。
 - 取付パネ（2ヶ所）を矢印の方向へ押しさえ、本体を斜め方向に挿入してください。（図6-①）
 - 取付パネ（1ヶ所）を矢印の方向へ押しさえ、埋込穴に挿入してください。（図6-②）
 - 本体をまっすぐにゆっくりと押し上げ、確実に取付けてください。（図6-③）



※器具を天井から取りはずす際には、ゆっくり器具を引き下げ、取付パネを、押しさえ付けながら取りはずしてください。
無理に引き下げようとすると天井材破損の恐れがあります。
※器具を埋込穴に挿入した際、本体や端子台に物が触れないように設置してください。

5 ランプ（別売）の取付方法

- ランプ下面の▲マークと器具の矢印マークを合わせます。
- ランプを器具内面のラインに沿ってソケットに挿入し、矢印の方向にカチッと節度のあるところまで回してください。
※取りはずす際は、ランプを矢印と反対方向に回してはしないでください。



■仕様

器具形名	適合ランプ LEDライトエンジン（東芝製）	定格電源電圧	電源周波数	消費電力	入力電流
LEDD-16001MY-LD9	調光 (ランプ形名末尾に P表記)	LECF/10	50/60Hz	10.1W	100V
					200V
					242V
		LECF/14			100V
					200V
					242V
	LECF/19	100V			
		200V			
		242V			
	消灯時待機電力：約1W				

■ 器具を取付ける前に

器具の性能を確保するため、設置場所は十分検討のうえ決定してください。

1. 調光器との組み合わせではご使用になれません。
2. 検知エリアが以下のような場所では検知できなったり、誤動作や故障の原因となります。



検知エリア内に障害がある場所への設置はお避けください。

■ 検知エリアの決め方

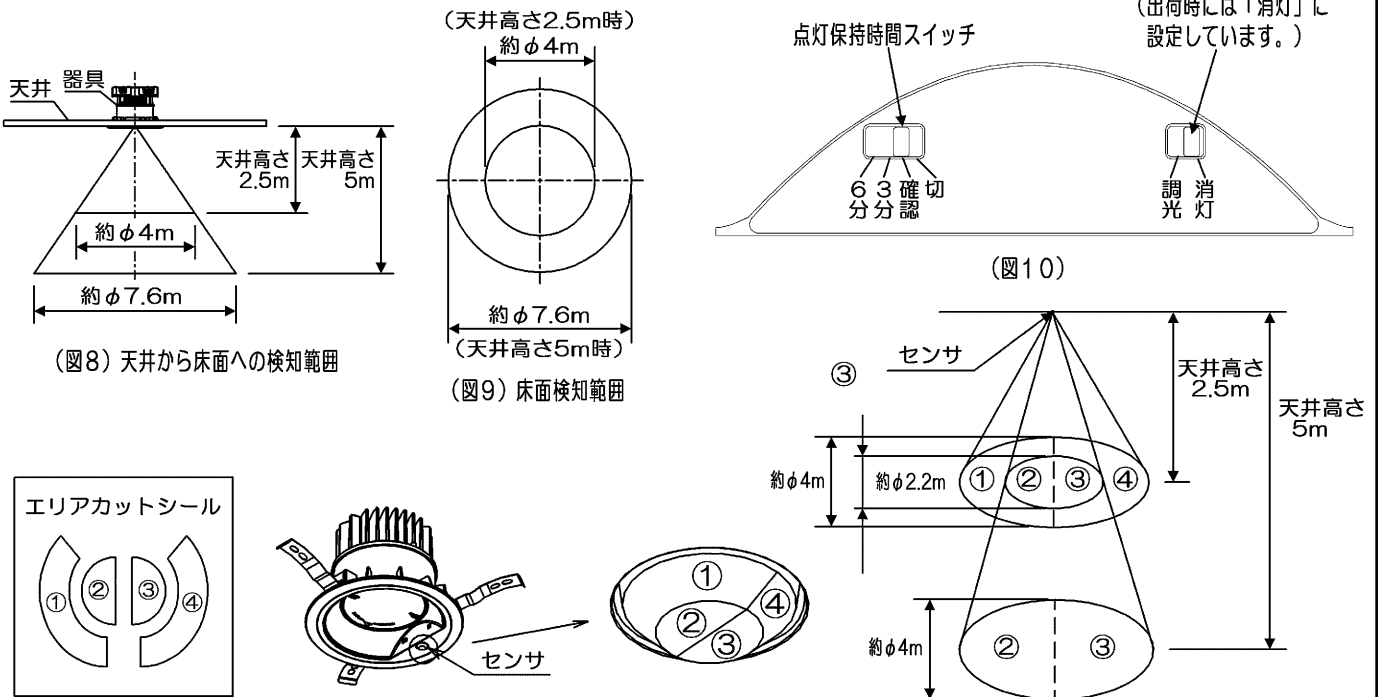
検知エリアは(図8)、(図9)のような円錐形で、その内部で人を検知するたびに点灯します。検知エリアを決定するには化粧枠内側にあるスイッチを以下に設定すると便利です。

1. 点灯保持時間スイッチを「確認」に、モード設定スイッチを「消灯」であることを確認し、電源を入れて検知範囲の外でお待ちください。(図10)
 2. 約30秒の強制100%点灯(ユニットのウォームアップ時間)の後、ランプが消灯します。
 3. 検知範囲内に入ってください。→ランプが点灯します。
 4. 再度、検知範囲の外へ出てください。→約5秒後にランプが消灯します。
- ※2項～4項のセンサーの動作は、モードスイッチの位置が「消灯」の場合で、「調光」の場合はランプは消灯せずに調光での点灯になります。
(注) 器具の取付け高さが高くなると検知感度が鈍くなる場合があります。また、気温が高くなると検知感度が鈍くなる場合があります。

検知条件(周囲温度25℃の場合)
周囲との温度差: 4℃以上
移動スピード: 0.5m/s

検知エリアを狭くしたい場合には、エリアカットシールを貼ることで検知範囲を限定できます。(図11)

エリアカットシール①～④を(図12)の位置に貼り付けると、①～④の検知範囲を無効にすることができます。(図13)



(図11)

(図12) エリアカットシール貼り付け位置

※検知角度を限定するため、人の身長や検知物の高さによって範囲が異なる場合がございます。
また、検知エリアに侵入する速さによっても範囲が異なる場合があります。

(図13) 検知範囲限定(無効)箇所

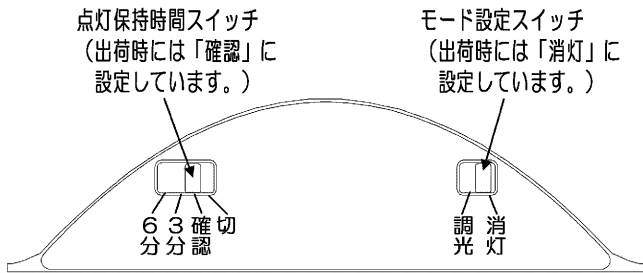
(ご注意) 検知エリアは、気象条件などにより差が生じる場合があります。
(特に寒冷地などで、手袋、コートなどの表面温度が低い時、動作しにくい場合があります。)

■ センサー機能について

化粧枠内側に配置の切替えスイッチにて以下の点灯制御ができます。

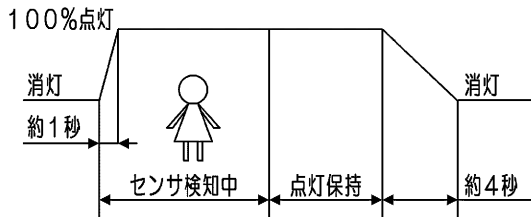
1. モード設定スイッチ

調光、消灯 2つのモードを選ぶことができます。



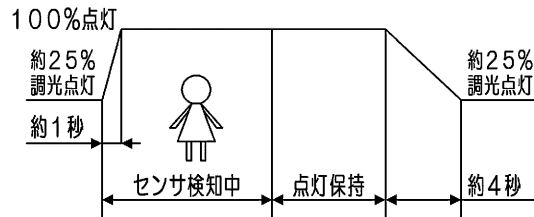
消灯モード

人が近づくと100%の明るさで点灯。
人がいなくなると、設定時間後に消灯。



調光モード

人が近づくと100%の明るさで点灯。
人がいなくなると、点灯保持時間後に約25%調光点灯



2. 点灯保持時間スイッチ

人を最後に検知した後（人がいなくなった後）、点灯を保持する時間を設定できます。
通常は3分または6分に設定してご使用ください。

- ①「切」：センサー動作を解除し、電源投入中は100%点灯します。
- ②「確認」：施工時のセンサー動作確認に使用します。
「確認」の点灯保持時間は約5秒間で設定されています。
センサーの動作確認が終わりましたら、6分または3分に設定してご使用ください。
- ③「3分」：点灯保持時間を3分間に設定します。
- ④「6分」：点灯保持時間を6分間に設定します。
人の動きが小さい場所ではセンサーが検知しにくくなります。人が検知範囲内においても調光/消灯してしまうおそれがありますので、設定時間は長めの6分をお勧めします。

■ 調光信号による送り制御について

1. 調光信号線を調光対応ダウンライトの信号用端子台へ送り接続することにより、点灯制御を連動させることができます。

非調光タイプLEDライトエンジンは点灯制御できません。必ず調光タイプのものお使いください。

送り制御可能台数は2台までとなります。

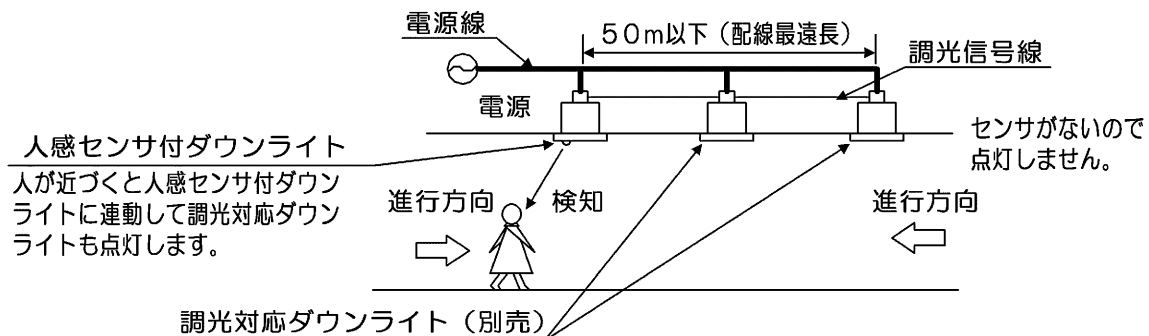
それ以上の器具を接続すると、送りの制御ができなくなります。

人感センサー付ダウンライトどうして調光信号による送り制御をすることはできません。人感センサーユニットが壊れる恐れがあります。

電源端子台による電源線の送りのみで増設した器具は調光信号による送り制御をすることはできません。

2. 人感センサー付ダウンライトと送り末端器具（調光対応ダウンライト）までの配線最遠長は50m以下としてください。（図14）

50mを超える配線では送りの制御ができなくなります。



(図14)

■ 取付け上及び取扱い上の注意事項

1. 人感センサは赤外線の変化を検知するものであるため、人体以外の熱源が検知範囲を横切ると同様に検知します。
人体と同じ程度の温度の物が移動する環境下でのご使用は避けてください。
2. 風が当たると誤動作の原因となる場合があるため、センサ周辺には、空調の吹き出し口、開放窓などがないような位置に施工してください。
3. パーテーション等の障害物がある場合は検知できません。
4. 取付け位置は他の電子機器からできるだけ離してください。ノイズによる誤動作の原因になります。
5. 故障の原因となりますので、強い衝撃を与えないでください。特に、センサレンズは器具表面から突出していますので、段積などをしないでください。
レンズが変形した場合、人感センサが正常に働かない場合があります。
6. 器具や反射板の取付けが斜めに傾くと、検知範囲にも影響しますのでご注意ください。
7. 人感センサは電源を投入してから安定して動作するまで約30秒かかります。
電源投入後すぐには動作しませんのでご注意ください。
8. 人感センサは赤外線の動きを検知しますので、検知範囲内においても長時間動きがない場合、動作が微少な場合は検知しないことがあります。
9. 人感センサに向かってまっすぐ、ゆっくり近づいた場合、器具直下まで近づかないと検知しない場合があります。
10. ランプは調光タイプのLEDライトエンジンを使用してください。非調光タイプでは点灯制御できません。
11. 人感センサは人を検知してから点灯/調光するまでに約1秒かかります。通路などで使用する場合には、器具を通過した後に点灯/調光する場合があります。
12. 夏場など周辺温度が体温に近い温度の場合は、温度が鈍くなる場合があります。この場合はエアコンなどによって、周囲温度を調節してください。
13. 人感センサの消灯モードで消灯させている場合、センサユニットに電流が流れて最大約1Wの電力を消費します。
長時間ご使用にならない場合は、電源を切ってください。
14. 人感センサのレンズ部分は、乾いた布で掃除し、清潔にしてください。レンズの汚れにより、遠赤外線の透過率が低下し、感度が鈍くなります。

■ 故障かな？と思ったら

センサーの動作に不具合が生じたら下記を参照に点検を行ってください。

現象	考えられる原因	処置方法
人が近づいても点灯しない。	電源接続が正しく行われていない。	電源を正しく接続してください。 (お買い求めの販売店・工事店等に交換をご依頼ください。)
	厚手の服を着ている。	熱量を検知する為コート等を着込んでいると体温が検知されず、反応しない場合があります。 ※1
	センサー表面に汚れが付着している。	水で固く絞ったやわらかな布で軽く人感センサー表面の汚れを落としてください。
	検知エリアに入っていない。	検知エリアの確認、調整を行ってください。
	他の光源に近い場所に器具に器具を取付けている。	器具設置場所を変更してください。
	人などの熱源が非常にゆっくりまたは非常にすばやく移動している。	人感センサーは非常にゆっくりまたは非常にすばやく移動に対して反応しない場合があります。
点灯したままで消灯しない。	検知エリアに熱源がある。	検知エリアから熱源を取り除いて下さい。 ※1
	検知エリア内に、常にセンサーに反応するものがある。	検知エリアから反応するものを取り除いてください。
	検知エリアに木や水面などがあり、風でこれらのものが動くと検知する場合があります。	検知エリアの調整をしてください。 ※1
	検知エリアに動くものがある。	検知エリアから取り除いてください。
	センサーが故障している。	器具を交換してください。 (お買い求めの販売店・工事店等に交換をご依頼ください。)
	適合ランプを使用していない。	調光タイプのランプをご使用ください。
人が近づかなくても点灯する。	検知エリア内にペットなどの動物がいる。	ペットなどの動物にもセンサーは反応します。 ※1
	周囲が結露している。	センサーレンズ面についた水滴を検知して点灯する場合があります。 ※1
	検知エリア内に風などで動くものがあり、検知する場合があります。	検知エリアの調整をしてください。 ※1
	検知エリア内を車などが通る。	検知エリアの調整をしてください。 ※1
	検知エリアに熱源がある。	検知エリアから熱源を取り除いてください。 ※1
	センサーが故障している。	器具を交換してください。 (お買い求めの販売店・工事店等に交換をご依頼ください。)
	大理石など反射の強い床面のある場所に器具を取付けている。	器具設置場所を変更してください。
	エアコンの吹き出し口近くに器具を取付けている。	器具設置場所を変更してください。

■故障かな？と思ったら（つづき）

現象	考えられる原因	処置方法
ランプが点灯しない。	適合ランプを使用していない。	適合ランプをご使用ください。
調光モードにしてもランプが調光しない。	適合ランプを使用していない。	適合ランプをご使用ください。
検知エリアに人がいるのにランプが消える。	ランプが切れた。	壁スイッチ（電源）をOFFにしてからランプを交換してください。
	検知エリア内で動かなくなった。	検知エリア内に人がいても、動きがない場合には、センサーが検知しないためランプが消えます。 動くとセンサーが検知しランプが点灯します。
	壁スイッチが故障している。	壁スイッチを交換してください。（工務店等に依頼してください。）

※1 人感センサーは赤外線検知方式となっています。これは検知エリア内の熱変化（温度変化）を検知する方式です。このため、検知エリア内でのペット等の動物の動きにも反応することがあります。また、木や池等の水面が風等で動いた場合や、雨等の水滴がセンサー表面に付着した場合や、水滴がセンサー前面を動いても反応する事があります。また冬季に厚手の服を着ている場合、体温が服の内部に閉じ込められて、服の表面温度が外気と差が無いためにセンサーが反応しないことがあります。
同様に、夏季に周囲温度が高い場合に体温との温度差がないためにセンサーが反応しないことがあります。

保証について

- 保証期間は、**商品お買い上げ日より1年間です。**但し、LED器具の点灯装置、蛍光灯器具・HID器具の安定器（インバータバラスト含む）については3年間です。
- セード、グローブ、リモコン送信器は保証対象とし、ランプ、点灯管、電池などの消耗品は対象外とさせていただきます。
- 24時間連続使用など、1日20時間以上の長時間使用の場合は、上記の半分の期間とします。
- 取扱説明書、本体貼付ラベル等の注意書に従った使用状態で保証期間内に故障した場合には、無償修理させていただきます。

修理・お取り扱い・お手入れについてご不明な点は

お買い上げの販売店へご相談ください。

販売店にご相談ができない場合は、下記の窓口へ

東芝ライテック照明ご相談センター

0120-66-1048（通話料：無料）

受付時間：365日 9:00～20:00

携帯電話・PHSなど 046-862-2772（通話料：有料）

FAX 0570-000-661（通話料：有料）

・お客様からご提供いただいた個人情報、修理やご相談への回答、カタログ発送などの情報提供に利用いたします。
・利用目的の範囲内で、当該製品に関連する東芝グループ会社や協力会社に、お客様の個人情報を提供する場合があります。

保証の免責事項

- 保証期間内でも次の場合には原則として有料にさせていただきます。
 - (1) 使用上の誤り及び不当な修理や改造による故障及び損傷
 - (2) お買い上げ後の取り付け場所移設、輸送、落下などによる故障及び損傷
 - (3) 火災、地震、水害、落雷、その他天災地変、異常電圧、指定外の使用電源（電圧、周波数）などによる故障及び損傷
 - (4) 車両、船舶等に搭載された場合に生じる故障及び損傷
 - (5) 施工上の不備に起因する故障や不具合
 - (6) 法令、取扱説明書で要求される保守点検を行わないことによる故障及び損傷
 - (7) 日本国内以外での使用による故障及び損傷
- 離島および離島に準ずる遠隔地への出張修理を行った場合には出張に要する実費を申し受けます。

日本国内専用
Use only in Japan

東芝ライテック株式会社 施設・屋外照明部 施設照明担当 〒212-8585 神奈川県川崎市幸区堀川町72-34

TEL(044)331-7556
FAX(044)548-9604

お客様はお読みになったあとも必ず保管してください。