

東芝体育館用ガード取扱説明書

| ガード形名       | 適合器具                            | 適合昇降装置        |
|-------------|---------------------------------|---------------|
| LEDX-10052G | LEDJ-10012N-DJ2 LEDJ-10014N-DJ2 |               |
| LEDX-20057G | LEDJ-20022N-DJ2 LEDJ-20024N-DJ2 |               |
| LEDX-40052G | LEDJ-40041N-DJ2 LEDJ-40043N-DJ2 |               |
| LEDX-10053G | LEDJ-10012N-DJ2 LEDJ-10014N-DJ2 | HUD-22027-200 |
| LEDX-20058G | LEDJ-20022N-DJ2 LEDJ-20024N-DJ2 |               |
| LEDX-40053G | LEDJ-40041N-DJ2 LEDJ-40043N-DJ2 |               |

このたびは東芝体育館用ガードをお買いあげいただきましてまことにありがとうございました。お使いになる方や他人への危害と財産の損害を未然に防ぎ、商品を安全に正しくお使いいただくために、この取扱説明書をよくお読みください。尚、この取扱説明書は同種類の器具と共通になっておりますので、お求めの器具と姿図が違っている場合があります。

**お客様へ** ●この器具の取付工事は必ず電気工事店に依頼してください。  
●照明機器の電気工事は、主任電気工事士の管理が義務付けられています。

**工事店様へ** ●工事が終了しましたら、この説明書は必ずお客様へお渡しください。

■安全上のご注意

商品および取扱説明書には、お使いになる方や他人への危害と財産の損害を未然に防ぎ、商品を安全に正しくお使いいただくために、重要な内容を記載しています。

工事店様へ

施工上のご注意

|   |   |  |
|---|---|--|
| <p><b>⚠ 警告</b> この表示を無視して、誤った取扱いをすると、人が死亡または重傷を負う可能性が想定される内容を示します。</p>   |   |  |
| <ul style="list-style-type: none"> <li>●器具の取付けは、本体表示並びに本取扱説明書に従ってください。取付けに不備があると器具落下、感電、火災の原因となります。</li> <li>●器具を改造したり、部品を変更したりして使用しないでください。器具落下、感電、火災の原因となります。</li> <li>●次の場所では使用できません。落下の原因となります。             <ul style="list-style-type: none"> <li>・屋外や軒下など、風のふく場所</li> <li>・振動の激しい場所</li> <li>・腐食性ガスの発生する場所</li> </ul> </li> <li>●必ず適合する器具・昇降装置と組み合わせて使用してください。</li> </ul> | <ul style="list-style-type: none"> <li>●この器具は、防湿形ではありませんので、湯気、湿気の多い場所には使用できません。湿気の浸入による絶縁不良、感電の原因となります。</li> <li>●強度が十分にある所に確実に取付けてください。取付けに不備があると落下の原因となります。</li> <li>●器具の取付けは、質量の耐える所に、「器具の取付け方」に従って行ってください。取付けに不備があると器具落下、感電、火災等の原因となります。</li> </ul> | <ul style="list-style-type: none"> <li>●アース工事は電気設備の技術基準に従い、確実に行ってください。アースが不完全な場合には、感電の原因となります。(D種(第三種)接地工事)</li> <li>●器具の取り付けには方向性があります。取扱説明書に従って行ってください。指定以外の取付けを行うと器具落下、感電、火災の原因となります。</li> <li>●この器具は屋内専用で、-10℃~40℃の範囲で使用するように設計してあります。高温で使用すると火災の原因となります。</li> </ul> |

お客様へ

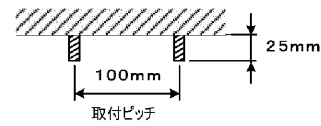
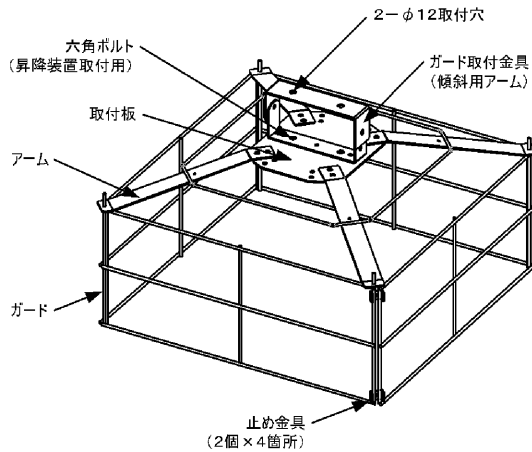
使用上のご注意

|  |  |
|--|--|
| <p><b>⚠ 警告</b> この表示を無視して、誤った取扱いをすると、人が死亡または重傷を負う可能性が想定される内容を示します。</p>  |  |
| <ul style="list-style-type: none"> <li>●お手入れの際は、必ず電源を切ってください。感電の原因となります。</li> <li>●器具を布や紙などの可燃物で覆ったり、被せたり、燃えやすいものを近づけたりしないでください。火災の原因となります。</li> </ul>   |  |
| <p><b>⚠ 注意</b> この表示を無視して、誤った取扱いをすると、人が傷害を負う危険が想定される場合および物的損害の発生が想定される内容を示します。</p>  |  |
| <ul style="list-style-type: none"> <li>●照明器具には寿命があります。設置して10年経つと、外觀に異常がなくても内部の劣化は進行しています。点検交換をおすすめします。</li> <li>●1年に1回は「安全チェックシート」により自主点検、および3年に1回は工事店等の専門家による点検を実施してください。(「安全チェックシート」は弊社ホームページに掲載しております。)</li> <li>●点検せずに長期間使い続けるとまれに火災・感電・落下などに至る場合があります。</li> </ul> |  |

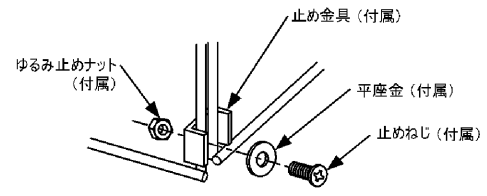
■お手入れについて

- 器具を水洗いしないでください。感電、故障の原因となります。
- 金属部分をクレンザーや、たわしでみがかないでください。傷、腐食の原因となります。
- 乾いたやわらかい布でふき取るか、やわらかい布を中性洗剤の1~2%の水溶液を用いて浸し、よくしぼってから汚れた部分を軽くふきとってください。
- アルカリ、弱酸性、塩素系洗剤でふかないでください。部品の変色・劣化や感電の原因となります。
- 洗剤・薬品などでふいたり殺虫剤をかけたりしないでください。器具の破損、落下、感電などの原因となります。

## ■各部のなまえと器具の取付け方



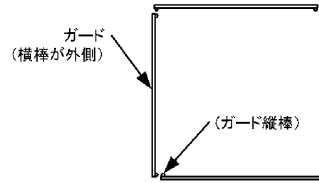
(図1)



(図2)

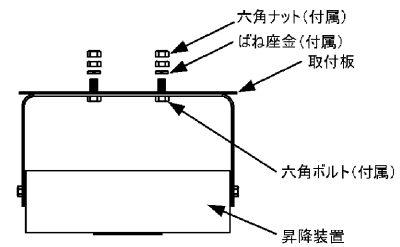
1. ガード取付場所に取り付けボルト (M10) 2本を確実に施工してください。(図1)  
※取付けの際は安全施工上、二人で作業を行ってください。

2. ガードを平らな床面に置き、止めねじに平座金を組み込み、止め金具を使用してゆるみ止めナットで仮固定をしてください。(図2)  
※ガード横棒が外側に向くように4面を組み合わせてください。(図3)



(図3)

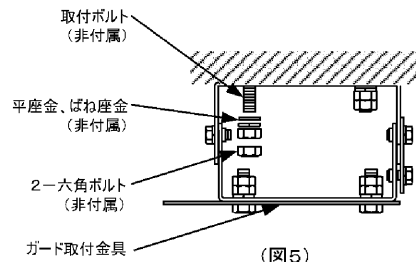
3. 昇降装置を使用する場合は  
取付板に昇降装置用六角ボルト、六角ナット、ばね座金を用いて確実に固定してください。(図4)  
※ナットは必ずダブルナットで締め付けてください。  
取付けに不備があると落下の原因となります。



(図4)

4. お使いの器具の取扱説明書に従い器具を取付けてください。

5. ガードのガード取付金具の取付穴 (2-φ12穴) を使用して取付ボルトに確実に固定してください。(図5)  
※ナットは必ずダブルナットで締め付けてください。  
取付けに不備があると落下の原因となります。

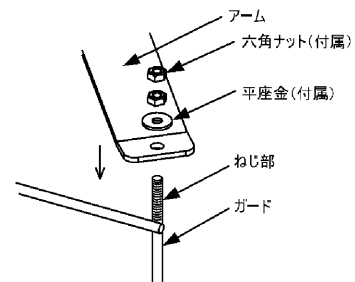


(図5)

7-1. 昇降装置を使用する場合は  
操作電源線と器具用電源線をそれぞれ昇降装置本体の端子台に結線してください。  
昇降装置本体のアース端子を用いて、設置工事を行ってください。(D種(第3種)設置工事)  
※結線方法は昇降装置の取扱説明書をご参照ください。

7-2. 昇降装置を使用しない場合は  
器具用電源線をお使いの器具の取扱説明書に従い器具を取付けてください。

8. 図2で組み立てたガードをアームに六角ナットを用いて確実に固定してください。(図6)  
※ナットは必ずダブルナットで締め付けてください。  
取付けに不備があると落下の原因となります。



(図6)

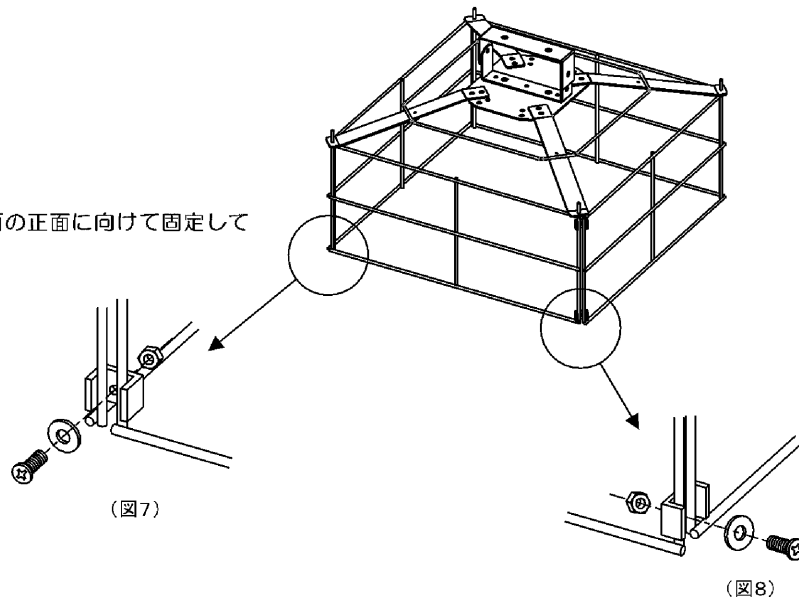
## 止め金具の固定方向

各ガードは止め金具の向きが異なりますので注意してください。（下图参照）

### ガード形名

LEDX-10052G  
LEDX-10053G  
LEDX-20058G  
LEDX-40052G  
LEDX-40053G

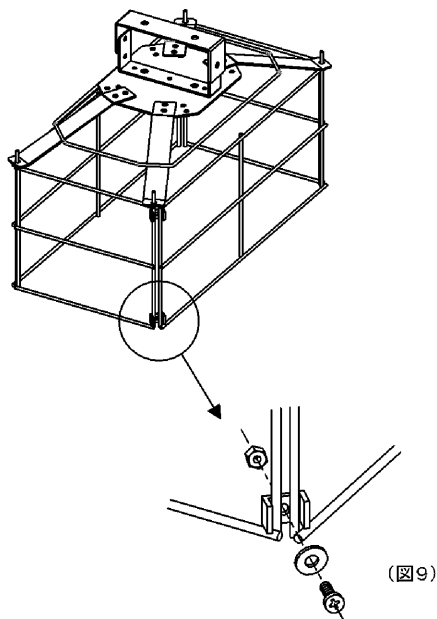
止め金具は外周面の正面に向けて固定してください。



### ガード形名

LEDX-20057G

止め金具は外周面の角に向けて固定してください。



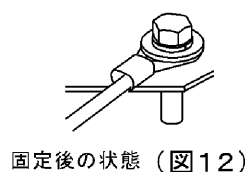
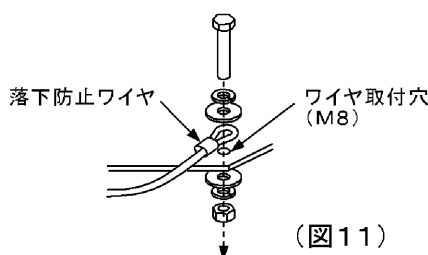
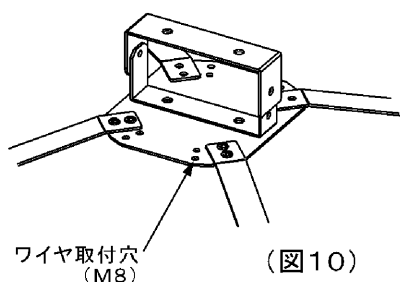
### （注意）

- ・ガードおよび昇降装置は必ず垂直に取付けてください。（ $\pm 2^\circ$  以内）
- ・ガード位置が揃わない場合は止め金具の向きを調整してください。
- ・ボールがぶつかるなどの外部衝撃を受けた際は、止め金具が動いて衝撃を吸収する構造となっています。止め金具が動いても製品性能に問題はありません。

## 『落下防止ワイヤの取付け方』

落下防止ワイヤを施工される場合は、必ず専用の落下防止ワイヤ(別売)(形名LEDX-20052W-500)と組み合わせて施工してください。

1. 落下防止ワイヤ(以下、ワイヤ)のリング状部を、(図11)のようにワイヤに付属のボルト・座金を使用して器具のワイヤ取付穴(M8)に確実に固定してください。
  2. ワイヤのもう一方のリング状部を、建物の堅牢な箇所に固定してください。  
ねじを使用する場合は、M8以上を使用してください。
- ※ワイヤ取付けに不備があったり、器具の落下衝撃に耐えられない箇所への施工では器具落下の原因となります。



## ■保証とアフターサービス

### 保証について

- 保証期間は、「商品お買い上げ日より1年間です。」但し、LED器具の点灯装置、蛍光灯器具・HID器具の安定器(インバータバラスト含む)については3年間です。
- セード、グローブ、リモコン送信器は保証対象とし、ランプ、点灯管、電池などの消耗品は対象外とさせていただきます。
- 24時間連続使用など、1日20時間以上の長時間使用の場合は、上記の半分の期間とします。
- 取扱説明書、本体貼付ラベル等の注意書に従った使用状態で保証期間内に故障した場合には、無償修理させていただきます。

### 修理を依頼される時

- 保証期間中は、「お買い上げ日を特定できるもの」を添えてお買い上げの販売店(工事店)までお申し出ください。
- 保証期間を過ぎている時はお買い上げの販売店(工事店)にご相談ください。修理によって機能が維持できる場合は、ご希望により有料修理させていただきます。
- アフターサービスについてご不明な点並びに修理に関するご相談は、お買い上げの販売店(工事店)または東芝ライテック照明ご相談センターにお問い合わせください。
- その際は器具の形名、お買い上げ時期をお忘れなくお知らせください。

### 修理・お取り扱い・お手入れについてご不明な点は

お買い上げの販売店へご相談ください。

販売店にご相談ができない場合は、下記の窓口へ

### 東芝ライテック照明ご相談センター

0120-66-1048 (通話料: 無料)

受付時間: 365日 9:00~20:00

携帯電話・PHSなど 046-862-2772 (通話料: 有料)

FAX 0570-000-661 (通話料: 有料)

- お客様からご提供いただいた個人情報、修理やご相談への回答、カタログ発送などの情報提供に利用いたします。
- 利用目的の範囲内で、当該製品に関連する東芝グループ会社や協力会社に、お客様の個人情報を提供する場合があります。

日本国内専用  
Use only in Japan

### 保証の免責事項

1. 保証期間内でも次の場合には原則として有料とさせていただきます。
  - (1) 使用上の誤り及び不当な修理や改造による故障及び損傷
  - (2) お買い上げ後の取り付け場所移設、輸送、落下などによる故障及び損傷
  - (3) 火災、地震、水害、落雷、その他天災地変、異常電圧、指定外の使用電源(電圧、周波数)などによる故障及び損傷
  - (4) 車両、船舶等に搭載された場合に生じる故障及び損傷
  - (5) 施工上の不備に起因する故障や不具合
  - (6) 法令、取扱説明書で要求される保守点検を行わないことによる故障及び損傷
  - (7) 日本国内以外での使用による故障及び損傷
2. 離島および離島に準ずる遠隔地への出張修理を行った場合には出張に要する実費を申し受けます。

### 部品について

- 修理のため取り外した部品は、特段のお申し出がない場合は弊社にて引き取らせていただきます。
- 修理の際、弊社の品質基準に適合した再利用部品を使用することがあります。
- 補修用性能部品の保有期間  
弊社は、この照明器具の補修用性能部品を製造打ち切り後6年間保有しています。補修用性能部品とは、その部品の機能を維持するために必要な部品です。(セード・グローブなどは含まれません。)

東芝ライテック株式会社 施設・屋外照明部 施設照明担当 〒140-8660 東京都品川区南品川2-2-13 (南品川JNビル) TEL (03) 5479-1071 FAX (03) 5479-3393