

TOSHIBA

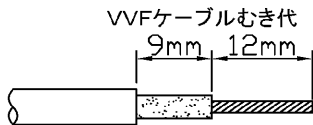
東芝露出埋込兼用引掛シーリング施工説明書

DC5402N(W)

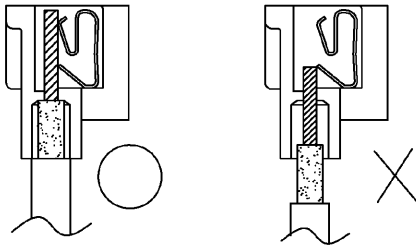
- このたびは東芝露出埋込兼用引掛シーリングをお買いあげいただきまして、まことにありがとうございました。
- お求めの東芝SL露出埋込兼用引掛シーリングを正しくお使いいただくために、この取扱説明書をよくお読みください。

結線方法

- ① 器具底面のストリップゲージ(12mm)に合わせて電線被覆をむく。



- ② 電線を確実に奥まで差し込む。



適用電線

- φ1.6mm、φ2.0mmの銅単線

安全上のご注意

商品及び施工説明書には、お使いになる方や他人への危害と財産の損害を未然に防ぎ、商品を安全に正しくお使いいただくために、重要な内容を記載しています。

⚠ 警告

発熱、焼損、火災の原因となります

- 結線は電線を確実に奥まで差し込んでください。
- 電線はまっすぐなφ1.6mm、φ2mm銅単線を使用してください。まがった電線およびより線は使用しないでください。

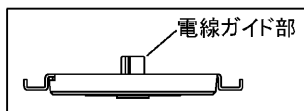
照明器具の落下によるけがの原因となります

- 天井面の強度を十分確認して器具を固定してください。
- 3kg以下(補強コード使用時5kg以下)の照明器具にご使用ください。
- 3kgを超える照明器具(10kgまで)は、チェーンなどを使って、ハンガーで保持してください。
- 引掛シーリングキャップは、右に「カチッ!」と音がするまで回してください。
- 取付ねじは、しっかり締め付けてください。

施工方法

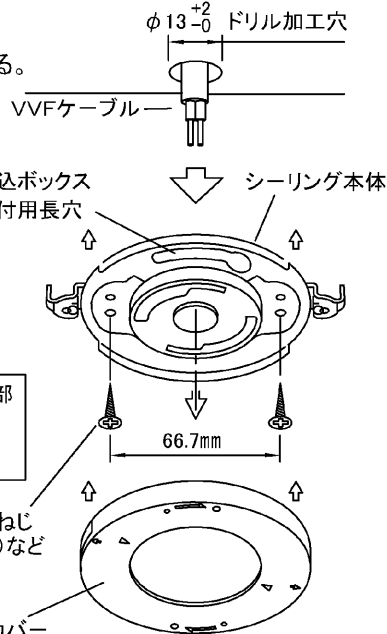
(天井直取付の場合)

- ① 天井面にドリルで穴をあける。
- ② ケーブルを結線する。
(IV線長: 9mm)
(ストリップ長: 12mm)
- ③ 取付ねじでシーリング本体を天井に固定する。
※電線ガイド部を加工穴に通す。



取付ねじ: φ3.8木ねじ
(長さ: 30mm以上)など

- ④ 化粧カバーをシーリング本体にはめる。化粧カバー



(ボックス取付の場合)

- ボックス取付の場合は、66.7mmの取付ピッチで取付けてください。
- 埋込ボックス取付用の長穴はハンガーと直交する方向にあります。
(±20°のボックスの曲がりに対応できます。)

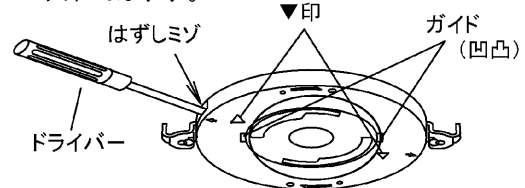
化粧カバーのはめ方・はずし方

(はめ方)

- 化粧カバーの▼印に合わせて、化粧カバーをかぶせる。
- 化粧カバーと本体のガイド(凹凸)に合わせて吻合させる。

(はずし方)

- 化粧カバーのはずしミゾにマイナスドライバーを入れてはずす。



東芝ライテック株式会社 住宅照明部 住宅機器担当 〒140-8660 東京都品川区南品川 2-2-13(南品川JNビル)
TEL 03-5479-1059 FAX 03-5479-3393 (059DC5402N)A

お客様へ : お読みになったあとも必ず保存してください。

工事店様へ : 工事が完了しましたら、添付されています使用説明書をハンガーにかけてください。