

器具形名	LED電源ユニット (別売)	器具タイプ
LEDG-10801N (K)	LEK-450P026A21T (初期照度補正機能付)	ポールヘッドタイプ
LEDG-10801N (S)	LEK-450P026A25T	
LEDG-15801N (K)	LEK-621P026A21T (初期照度補正機能付)	
LEDG-15801N (S)	LEK-621P026A25T	
LEDG-10802N (K)	LEK-450P026A21T (初期照度補正機能付)	アームタイプ
LEDG-10802N (S)	LEK-450P026A25T	
LEDG-15802N (K)	LEK-621P026A21T (初期照度補正機能付)	
LEDG-15802N (S)	LEK-621P026A25T	

このたびは東芝LED照明器具をお買い上げいただきまして、まことにありがとうございました。  
お求めの器具を正しく使っていただくために、この取扱説明書をよくお読みください。  
この取扱説明書は同種類の器具と共通になっておりますので、お求めの器具と姿図がちがっている場合があります。  
◎照明機器の工事に関しては、電気工事士の有資格者の施工管理が義務付けられています。

**■安全上のご注意** 商品および取扱説明書には、お使いになる方や他人への危害と財産の損傷を未然に防ぎ、商品を安全に正しくお使いいただくために、重要な内容を記載しています。

**■工事店様へ**

### 施工上のご注意

●工事が終了しましたら、この説明書は必ずお客さまへお渡しください。

<p><b>⚠ 警告</b> この表示を無視して、誤った取扱いをすると、人が死亡または重傷を負う可能性が想定される内容を示します。</p>	
<p>●器具の取り付けは、本体表示並びに取扱説明書に従ってください。 取り付けに不備があると器具落下、感電、火災の原因となります。</p> <p>●専用のLED電源ユニットと組み合わせて使用してください。 専用のLED電源ユニット以外のご使用は故障・感電・火災の原因となります。</p> <p>●電源線接続の際は、取扱説明書に従ってください。接続が不完全な場合は、接続不良による発熱、火災の原因となります。</p> <p>●施工時において絶縁体にナイフ等のキズが付いた状態で通電されますと、絶縁破壊が生じ電線が焼損する原因となります。</p>	<p>●アース工事は電気設備の技術基準に従い確実に行ってください。 アースが不完全な場合は、感電の原因となります。 〔D種 (第三種) 接地工事〕</p> <p>●この器具は、<u>腐食性ガス雰囲気場所には使用しないでください。</u>そのまま使用しますと、変質、変色、絶縁不良、器具の落下の原因となります。</p> <p>●この器具は、<u>激しい振動・衝撃の加わる可能性のある場所、常時振動のある場所では使用しないでください。</u>そのまま使用しますと絶縁不良、器具落下の原因となります。</p> <p>●この器具は、<u>防湿形ではありませんので、湿気の多い場所には使用しないでください。</u>湿気の浸入による絶縁不良、感電の原因となります。</p> <p>●海上や臨海部などの重塩害地、沿岸部の塩害地では使用しないでください。部品の腐食の原因となります。</p>
<p>●器具を改造したり、部品を変更して使用しないでください。落下、感電、火災の原因となります。</p> <p>●調光制御装置には接続しないでください。誤動作、火災の原因となります。</p>	<p>●この器具の取り付けには方向性があります。 取扱説明書に従って行ってください。 指定以外の取り付けを行うと水、水気の浸入による絶縁不良、感電の原因となります。</p>
<p><b>⚠ 注意</b> この表示を無視して、誤った取扱いをすると、人が傷害を負う危険が想定される場合および物的損害の想定される内容を示します。</p>	
<p>●周囲温度は、<u>-10℃～35℃以外では使用しないでください。</u>点灯不良、火災の原因となります。</p> <p>●<u>風速60m/s以上の風の吹く場所では使用しないでください。</u>落下の原因となります。</p> <p>●<u>積雪100cm以上の場所では使用しないでください。</u>そのまま使用されますと落下の原因となります。 (使用する場合は必ず除雪を行ってください。)</p>	<p>●器具の取り付けには方向性があります。 取扱説明書に従って行ってください。 指定以外の取り付けを行うと水、水気の浸入による絶縁不良、感電の原因となります。</p>

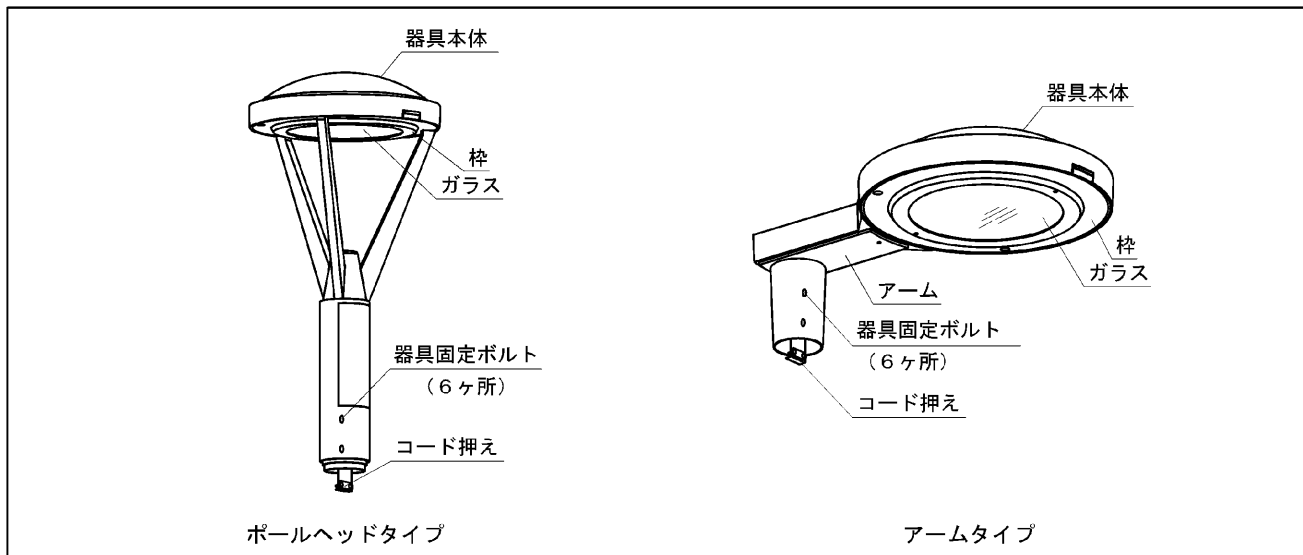
●お客様はお読みになったあと必ず保存してください。

**■お客様へ**

### 使用上のご注意

<p><b>⚠ 警告</b> この表示を無視して、誤った取扱いをすると、人が死亡または重傷を負う可能性が想定される内容を示します。</p>	
<p>●お手入れの際は、取扱説明書に従って行ってください。 落下、感電、火災の原因となります。</p> <p>●お手入れの際は、必ず電源を切ってください。 感電の原因となります。</p>	<p>●この器具の平均的な寿命の目安は、使用条件、環境により異なりますが約10年です。(定期的に工事店等の専門家による点検を実施してください。) ※使用条件は周囲温度30℃、年間3000時間点灯です。周囲温度が高い場合、点灯時間が長い場合は寿命が短くなります。</p> <p>●点検せずに長期間使用続けると、まれに、発煙、発火、感電などにいたる場合があります。</p>
<p><b>⚠ 注意</b> この表示を無視して、誤った取扱いをすると、人が傷害を負う危険が想定される場合および物的損害の想定される内容を示します。</p>	
<p>●点灯中及び消灯直後は器具が高温となっておりますので、<u>手を触れないでください。</u>やけどの原因となります。</p> <p>●器具を掃除する際は乾いた布か、水に浸した布をよく絞って拭いてください。</p> <p>●金属部分をクレンザーやたわしで磨かないでください傷つけたり、腐食の原因となります。</p> <p>●器具を洗剤・薬品などで拭いたり殺虫剤をかけないでください。器具の破損、落下、感電等の原因となります。</p>	<p>●この器具の平均的な寿命の目安は、使用条件、環境により異なりますが約10年です。(定期的に工事店等の専門家による点検を実施してください。) ※使用条件は周囲温度30℃、年間3000時間点灯です。周囲温度が高い場合、点灯時間が長い場合は寿命が短くなります。</p> <p>●点検せずに長期間使用続けると、まれに、発煙、発火、感電などにいたる場合があります。</p>

## ■各部のなまえ



## ■器具の取り付けかた

- ① 使用するポールの長さにあわせて電源線・アース線を用意してください。
- ② 電源線、アース線を器具の口出し線（アース線付き）と接続してください。  
接続部は自己融着テープとビニールテープを併用し、防水処理と絶縁処理を行ってください。（図1）
- ③ 電源線、アース線を、接続部に張力がかからないように、器具下端のコード押えで、固定してください。（図1）  
接続した部分は挟みこまないように、コード押え部にビニールテープ等で束ねてください。（図2）

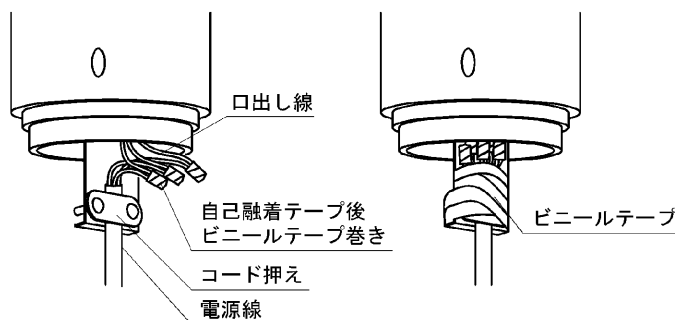
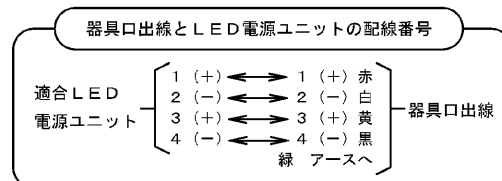


図1

図2



- ④ 器具をポールに器具固定ボルト（6ヶ所）で固定してください。  
この際ポールの上端より電源線、アース線をポール内に通してください。  
器具固定ボルトは六角レンチを用いて、器具が傾かないように、6カ所均等にしっかりと締め付けてください。  
本体の先端を上下左右に揺すりガタツキがある場合は器具固定ボルトを増し締めしてください。
- ⑤ 電源線、アース線を接続してください。

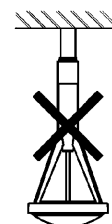
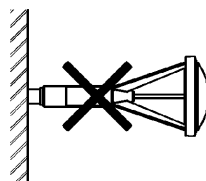
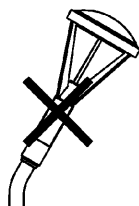
## ■取り付け方向

器具は、下図のような方向のみ取付可能です。それ以外の方向には取り付けないでください。  
器具の落下・絶縁不良などの原因となります。



取り付け

ポールヘッドタイプ

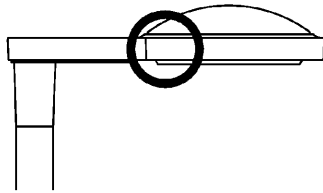


器具は、下図のような方向のみ取付可能です。それ以外の方向には取り付けないでください。  
器具落下・絶縁不良などの原因となります。

アームタイプ



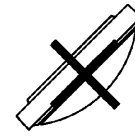
取り付け



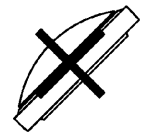
上向き



横向き



斜め上向き



斜め下向き

## ■初期照度補正機能

●定格出力の約70%の光束を保つよう、投入ワットを制御しています。

## ■電気特性

器具形名	器具入力電流 (mA)	器具消費電力 (W)	電源電圧 (V)	入力電流 (A)	組合せ消費電力 (W) * 1
LEDG-10801N (K)	DC430 (1系統) × 2	86	AC 100	0.99	99
LEDG-10801N (S)			AC 242	0.42	96
LEDG-10802N (K)					
LEDG-10802N (S)					
LEDG-15801N (K)	DC630 (1系統) × 2	128	AC 100	1.47	147
LEDG-15801N (S)			AC 242	0.60	139
LEDG-15802N (K)					
LEDG-15802N (S)					

\* 1 専用LED電源ユニット (別売) と器具との組合せ消費電力 (上記表は定格出力100%の値です。)

## ■使用上のご注意

- LED素子にはバラツキがあり、同一の形名の器具においても光色、明るさが異なる場合があります。ご了承ください。
- 安全上LED光源を直視しないでください。
- LEDモジュールの交換はできません。
- 万が一、グローブが破損した場合には、必ず器具交換を行ってください。そのまま使用しますと機能を維持することができず早期寿命となります。

## ■お手入れのしかた

- ① 器具お手入れの際は、必ず電源スイッチを切ってください。消灯直後は器具が高温となっていますので、しばらく (20~30分程度) 時間をおいてから行ってください。
- ② 器具の外表面やガラスの外表面の汚れは、柔らかい布を水に浸し、よくしぼってから拭きとってください。
- ③ ホースなどで直接器具に水をかけないでください。また、モップやデッキブラシなどを用いた清掃を行わないでください。器具内への浸水や器具の破損の原因となります。



保守



接触禁止

## ■保守・点検のために

(施工記録) 保守のために、下表内容を確認の上、適切な保守用品をお求めください。

器具品番	保守作業上の注記
取付年月日	
使用LED電源品番	

### 保証について

- 保証期間は、商品お買い上げ日より1年間です。但し、LED器具の点灯装置、蛍光灯器具・HID器具の安定器（インバータバラスト含む）は3年間です。
- ランプ（LED電球やLEDユニットフラット形を含む）、点灯管、電池などの消耗品は対象外です。
- 24時間連続使用など、1日20時間以上の長時間使用の場合は、上記の半分の期間とします。
- 取扱説明書、本体貼付ラベル等の注意書に従った使用状態で保証期間内に故障した場合には、無償修理させていただきます。

### 保証の免責事項

- 保証期間内でも次の場合には原則として有料にさせていただきます。
  - 使用上の誤り及び不当な修理や改造による故障及び損傷
  - お買い上げ後の取付場所移設、輸送、落下などによる故障及び損傷
  - 火災、地震、水害、その他天災地変、異常電圧、指定外の使用電源（電圧、周波数）などによる故障及び損傷
  - 車両、船舶等に搭載された場合に生じる故障及び損傷
  - 施工場の不備に起因する故障や不具合
  - 法令、取扱説明書で要求される保守点検を行わないことによる故障及び損傷
  - 日本国内以外での使用による故障及び損傷
- 離島及び離島に準ずる遠隔地への出張修理を行った場合には出張に要する実費を申し受けます。

### 修理を依頼される時

- 保証期間中は、お買い上げ日を特定できるものを添えてお買い上げの販売店（工事店）までお申し出ください。
- 保証期間を過ぎている時はお買い上げの販売店（工事店）にご相談ください。修理によって機能が維持できる場合は、ご希望により有料修理させていただきます。
- アフターサービスについてご不明な点並びに修理に関するご相談は、お買い上げの販売店（工事店）または東芝ライテック照明ご相談センターにお問い合わせください。その際は器具の形名、お買い上げ時期をお忘れなくお知らせください。

### 部品について

- 修理のために取り外した部品は、特段のお申し出がない場合は弊社にて引き取らせていただきます。
- 修理の際、弊社の品質基準に適合した再利用部品を使用することがあります。
- 補修用修理部品の保有期間  
弊社は、この照明器具の補修用性能部品を製造打切後6年保有しています。補修用性能部品とは、その製品の機能を維持するために必要な部品です。（セード・グローブは含まれません。）

修理・お取り扱い・お手入れについてご不明な点は

お買い上げの販売店へご相談ください。

販売店にご相談ができない場合は、下記の窓口へ

### 東芝ライテック照明ご相談センター

0120-66-1048 (通話料：無料)  
 受付時間：365日 9:00~20:00  
 携帯電話・PHSなど 046-862-2772 (通話料：有料)  
 FAX 0570-000-661 (通信料：有料)

- お客様からご提供いただいた個人情報、修理やご相談への回答、カタログ発送などの情報提供に利用いたします。
- 利用目的の範囲内で、当該製品に関連する東芝グループ会社や協力会社に、お客様の個人情報を提供する場合があります。

日本国内専用

Use only in Japan

東芝ライテック株式会社 施設・屋外照明部 〒140-8660 東京都品川区南品川2-2-13 (南品川JNビル)

TEL (03) 5479-1077

FAX (03) 5479-3393

お客様はお読みになったあとも必ず保存してください。