

形名	LEDP88017
適合ランプ(別売)	LED電球一般電球形(E26口金) LDA12L-G/100W/2まで
推奨ランプ(別売)	LED電球一般電球形(E26口金) LDA8L-G/60W/2

このたびは東芝LED照明器具をお買い上げいただきまして、まことにありがとうございました。

- この商品を安全に正しく使用していただくために、お使いになる前にこの取扱説明書をよくお読みになり十分に理解してください。

■安全上のご注意 必ずお守りください

お使いになる人や他の人への危害、財産の損害を防ぐために、お守りいただくことを説明しています。

「表示の説明」は、誤った取り扱いをしたときに生じる危害・損害の程度の区分を説明し、「図記号の説明」は、図記号の意味を示しています。

工事店様へ

- ・天井に引掛シーリングボディがついていない場合は電気工事店に取り付けを依頼してください。
- ・配線器具等の電気工事に関しては、電気工事の有資格者による施工が義務付けられています。
- ・引掛シーリングボディが天井に工事されていればそのまま取り付けられます。
- ・工事終了後、この取扱説明書を必ずお客様へお渡しください。

お客様へ

- ・お読みになった後は、お使いになるかたがいつでも見られるところに必ず保管してください。

図記号の説明

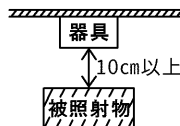
	中の絵と近くので、してはいけないこと(禁止)を示します。
	中の絵と近くので、しなければならないこと(指示)を示します。



警告

「死亡または重傷を負う可能性がある内容」を示します。

<ul style="list-style-type: none"> ● 次の場所での取り付け、使用はしない(屋内専用) (落下によるけが・感電・火災などの原因) ・薄い、または強度が不十分な天井面 ・暖房器具、ガス器具などの真上付近の温度の高い場所 (使用可能温度は、5°C~35°Cの範囲) ・塩害地や屋外・浴室などの湿気の多い場所 ・器具に振動や衝撃の加わる場所、粉塵の発生・滞留する場所 (工場やトンネル内にある駅ホーム等) ・風や直射日光の常にあたる場所 ・天井から滴り落ちる水滴が集中する場所 (変形・変色の原因) ・酸、アルカリ、硫黄などの腐食性雰囲気のある場所や溶液の発散する場所、オイルミストが発生する場所、温泉地など (硫黄成分によるサビや、変色・変質の原因) 	<ul style="list-style-type: none"> ● 器具・ランプに直接水をかけて洗わない (器具の破損・落下・感電などの原因) ● ランプ交換は、取説に表示されているランプの種類、ワット(W)数の適合ランプを使用する (変形・変色・火災の原因) ● 調光器と組み合わせて使用する場合、調光対応のランプを使用する (発煙・短寿命の原因)
<ul style="list-style-type: none"> ● 作業をするときは、電源(ブレーカー)を切る (感電の原因) ● 器具の取り付け・取りはずし方法は、取扱説明書に従う (落下・感電・火災の原因) ● 器具を取り付けるときは、ランプをはずす (感電の原因) ● 器具は確実に取り付ける (落下・感電・火災の原因) ● 交流100Vで使用する (過熱による火災の原因) ● 器具と被照射物との距離は10cm以上離して使用する (近すぎると被照射物の変色・変形・火災の原因) 	<ul style="list-style-type: none"> ● 絶縁体にナイフなどで傷を付けたり、傷が付いた状態で通電しない (絶縁破壊による電線の焼損の原因) ● ランプに直接水をかけたり、器具のすき間などに針金などを差し込まない (ランプの破損による、けが・感電・火災の原因) ● 紙や布などを器具にかぶせたり、器具の近くに置いたりしない (火災などの原因) ● 白熱電球を使用しない (やけど・変質の原因) ● 器具を分解・改造・修理・部品変更しない (火災・感電・落下の原因)



注意

「軽傷を負うことや、家屋・家財などの損害が発生する可能性がある内容」を示します。

<ul style="list-style-type: none"> ● ランプ交換などでグローブやランプをはずした後、再度取り付ける場合は、取扱説明書に従う (部品落下の原因) ● ランプ交換やお手入れのときは、電源を切る (感電の原因) 	<ul style="list-style-type: none"> ● 1年に1回の「安全チェックシート」による自主点検、および3年に1回の工事店などの専門家による点検を実施する (点検せずに長期間使い続けると、まれに発煙・発火・感電の原因) ◎「安全チェックシート」は、当社のホームページに掲載しています。
--	--



警告

「死亡または重傷を負う可能性がある内容」を示します。

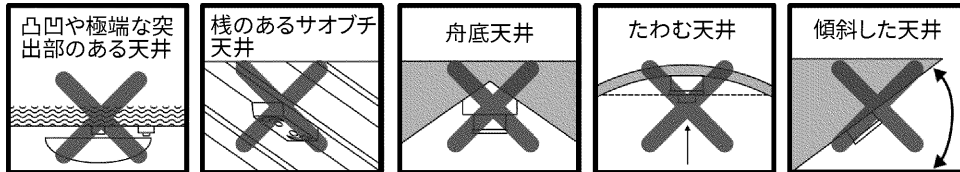


●次の場所には取り付けない

(取り付けが確実でない場合、火災・感電・落下してけがの原因)

天井の材質や構造によっては、天井面が変色する場合があります。

この器具は天井取り付け専用です。照明器具がガタついたり、簡単に回転したりする場合は、取り付けが不十分です。



配線器具は必ず丈夫な天井面に確実に取り付けてください。

●次の配線器具には取り付けない

(火災・感電・落下してけがの原因)

次の場合は、配線器具の交換を電気店・工事店にご依頼ください。配線器具などの工事は、電気工事の有資格者による施工が義務付けられています。

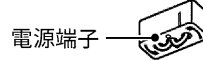
- 破損しているもの



- グラグラしているもの・取り付けが不十分なもの



- 電源端子露出タイプ



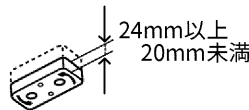
- 埋込・露出引掛シーリング・配線器具が埋め込まれたもの



- ケースウェイに取り付けられたもの



- 角形・丸形引掛シーリング

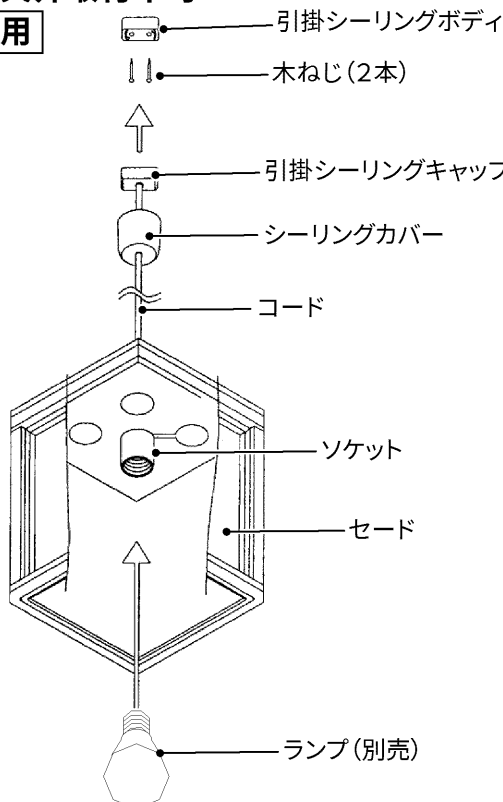


- シーリングハンガーが取り付けられたもの

■各部のなまえ

天井面取付専用 傾斜天井取付不可

屋内用



■器具を取り付ける前に

●次の配線器具に取り付けられます

器具を取り付ける天井に図のような引掛シーリングボディが取り付けられているか確認してください。

引掛シーリングボディが取り付けしていない場合は、付属の引掛シーリングボディの取り付けを電気工事店に依頼してください。

天井からの出しろが22mmの引掛シーリングボディの場合



角形・丸形引掛シーリングボディ

天井からの出しろが11mmの引掛シーリングボディの場合



埋込引掛シーリングボディ

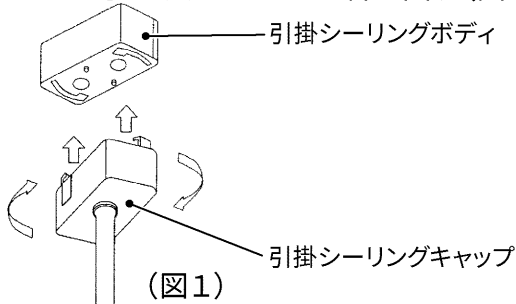
⚠ 注意

この器具は、上記以外の引掛シーリングには取り付けないでください。(落下の原因)

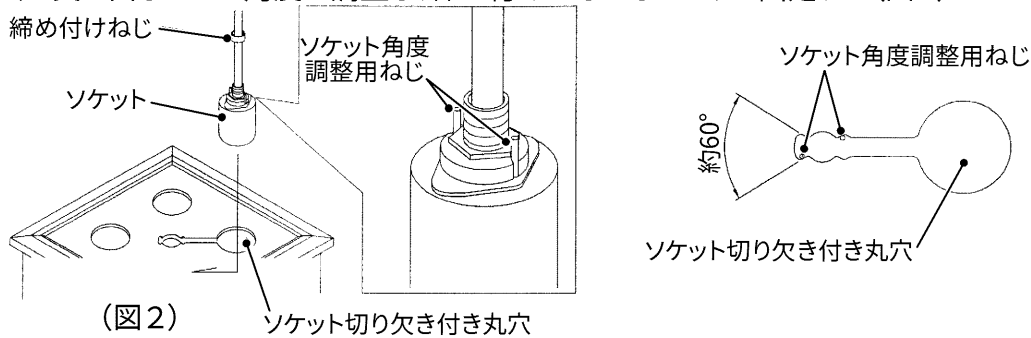
■ 器具の取り付けかた

- 1 引掛シーリングボディの穴に引掛シーリングキャップ爪を合わせてさしこみ、止まるまで右に回す(図1)

警告 火災・感電・落下のおそれあり
カチッと音がするまで、右にまわしてください。



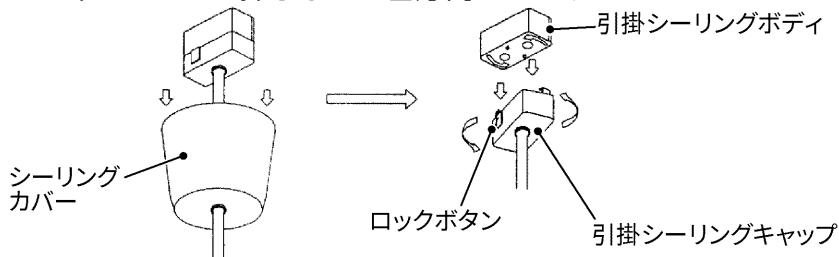
- 2 シーリングカバーを押し上げ、引掛シーリングにかぶせる
(ご注意) 丸型引掛シーリング、埋込引掛シーリングにはカバーはかぶせられません。
3 ソケットをセード切り欠き付丸穴へ通し、コードを切り欠きの奥まで移動して、ソケット角度調整ねじを穴に突き出してから角度を調整し、締め付けねじでしっかりと固定する(図2)



- 4 ランプをソケットに取り付ける

■ 器具のはずしかた

器具を天井から取りはずす場合、シーリングカバーを下げ、引掛シーリングキャップを持ってロックボタンを押しながら左方向にまわす



■ ご使用についてのお知らせ

- LED光源にはバラツキがあるため、同じ形名の商品でも商品ごとに発光色や明るさが異なることがあります。
- 安全上、LED光源を直視することはおやめください。
- 照射距離が近い場合や照射面などによって、光ムラが発生することがあります。
- 照明器具には寿命があります。設置して8~10年経つと、外観に異常がなくても内部の劣化が進行しています。点検・交換をおすすめします。
※ 使用条件は周囲温度30°C、1日10時間点灯、年間3000時間点灯。(JIS C 8105-1解説による)
- 照明器具を使用中、近くでラジオやテレビを使用すると雑音が入ることがあります。雑音が入る場合、照明器具とラジオ・テレビの距離をできるだけ遠ざけるか、それぞれの向きを変えてください。
- 壁紙や天井クロス素材によっては、照明器具の熱で変色・変質することがあります。
- 電圧変動によりLED電球がちらつく場合があります(ランプ・器具自体の故障ではありません)

■ お手入れのしかた いつも明るく安全にお使いいただくために、6カ月ごとに照明器具のお掃除をしてください。

注意 ランプ交換、お手入れの際は必ず電源を切ってください。感電の原因になります。

- 器具をのよごれ(ホコリや虫など)は、やわらかいハケでかるく掃除してください。
- ランプは取りはずしてから、乾いた布で拭いてください。

お願い

- ガソリン、ベンジン、シンナー、アルコールなどの薬品で拭いたり、殺虫剤をかけたりしないでください。器具が傷む原因となります。
- 金属部分をクレンザーやたわしでみがかないでください。傷が付いたり、腐食の原因となります。

■仕様

- ※ 適合ランプ、推奨ランプの仕様です。適合ランプ、推奨ランプの詳細については、商品図面をご覧ください。
- ※ 適合ランプ、推奨ランプの消費電力、入力電流については取り付ける器具によって異なる場合がありますが異常ではありません。

適合ランプ(E26口金)	定格電源電圧[V]	定格周波数[Hz]	定格寿命[時間]	入力電流[A]	消費電力[W]
LDA12L-G/100W/2	AC100	50/60	40,000	0.20	12.0
推奨ランプ(E26口金)	定格電源電圧[V]	定格周波数[Hz]	定格寿命[時間]	入力電流[A]	消費電力[W]
LDA8L-G/60W/2	AC100	50/60	40,000	0.140	7.8

※照明器具の寿命とは異なります。「LEDモジュールが点灯しなくなるまでの総点灯時間、又は、全光束が、点灯初期に測定した値の70%に下がるまでの総点灯時間のいずれか短い時間」を推定したものです。

■保証とアフターサービス

保証とアフターサービス

弊社ホームページに掲載のメーカー保証規程をご確認ください。
修理を依頼される場合は『修理サービス規程』をご確認ください。

メーカー保証規程：https://www.tlt.co.jp/tlt/support/warranty/warranty_policy.htm
修理サービス規程：https://www.tlt.co.jp/tlt/support/repair_service/repair_policy.htm

ご不明な点並びに修理に関するご相談は、お買い上げの販売店(工事店)または弊社ご相談センターにお問い合わせください。その際は商品の形名、お買い上げ時期、故障の状況などをお知らせください。



メーカー保証規程



修理サービス規程

保証について

- メーカー保証期間は、商品お買い上げ日より(引き渡し日)3年間です。但し、リモコンなどの付属品は、製品の保証期間にかかわらず、1年間です。
- 24時間連続使用など、1日20時間以上の長時間使用の場合は、上記の半分の期間とします。

補修用性能部品の保有期間

弊社は、照明器具の補修用性能部品を製造打ち切り後6年保有しています。補修用性能部品とは、その製品の機能を維持するために必要な部品です。
※補修用性能部品には、同等機能を有する代替品を含みます。
※材料の終息等により、保有期間前に修理できない場合があります。

修理・お取り扱い・お手入れについてご不明な点は

お買い上げの販売店へご相談ください。

販売店にご相談ができない場合は、下記の窓口へ

東芝ライテック商品ご相談センター

0120-66-1048 (通話料：無料)
携帯電話 046-862-2772 (通話料：有料)
FAX 0570-000-661 (通話料：有料)
ホームページアドレス <https://www.tlt.co.jp/>

- お客様からご提供いただいた個人情報、修理やご相談への回答、カタログ発送などの情報提供に利用いたします。
- 利用目的の範囲内で、当該製品に関連する東芝グループ会社や協力会社へ、お客様の個人情報を提供することがあります。

日本国内専用
Use only in Japan

東芝ライテック株式会社

〒212-8585 神奈川県川崎市幸区堀川町72番地34

お読みになった後は、お使いになるかたがいつでも見られるところに必ず保管してください。