

対象機種 AD-145H(K)(S) AD-145S

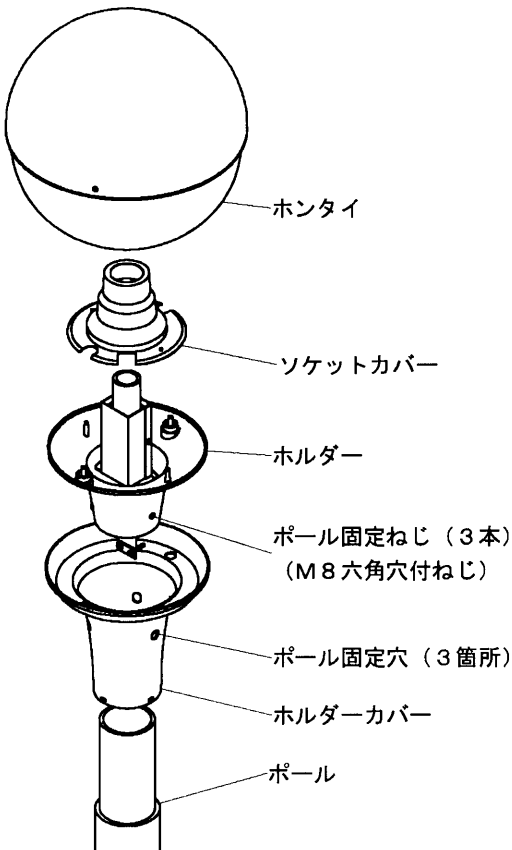
このたびは東芝ホルダーカバー、ソケットカバーをお買い上げいただきまして、まことにありがとうございました。
お求めの器具を正しく使っていただくために、この取扱説明書をよくお読みください。
この取扱説明書は同種類の器具と共通になっておりますので、お求めの器具と姿図がちがっている場合があります。

・素人工事は法律で禁じられております。

■安全上のご注意

商品および取扱説明書には、お使いになる方や他人への危害と財産の損傷を未然に防ぎ、商品を安全に正しくお使いいただくために、重要な内容を記載しています。

■各部のなまえ

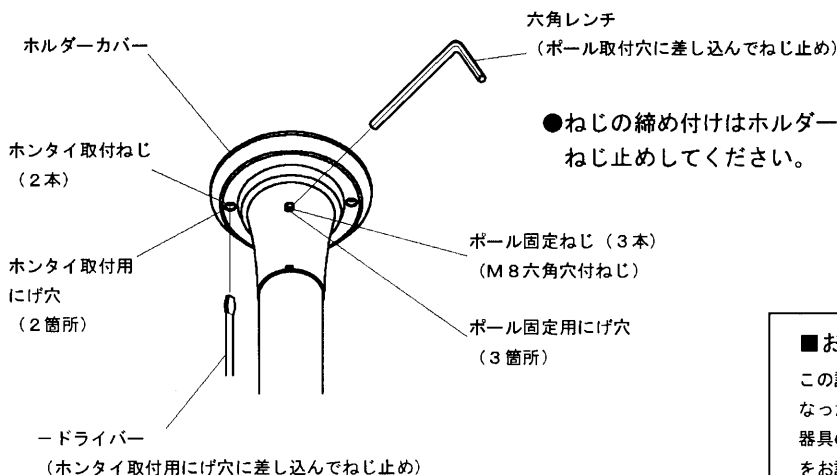
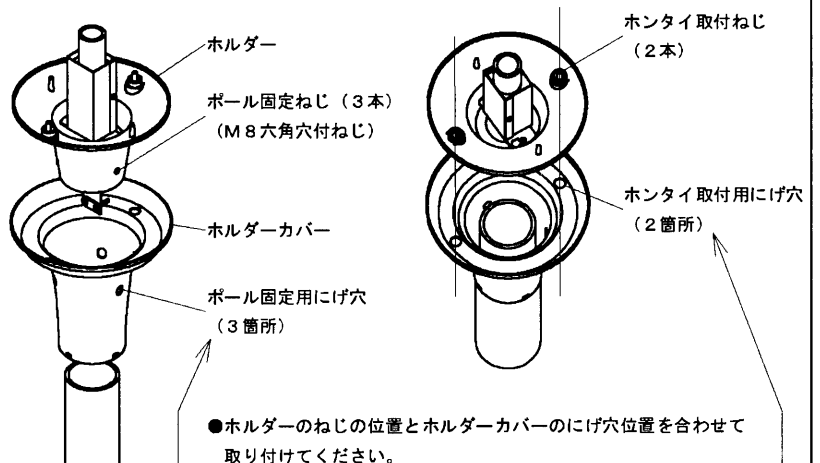


●カバー、ホルダー、ポール固定ネジは照明器具（別売）の付属品です。また、ポールも別売りです。

■ホルダーカバーの取り付けかた（対象商品：AD-14511(K)、(S)）

- ①ポールのトップにホルダーカバーを取り付けてください。
- ②ホルダーのポール固定ねじ（3本）とホルダーカバーのポール固定用にげ穴（3箇所）を合わせてホルダーをポールに取り付けてください。
- ③ホルダーカバーをホルダーとポールではさみこんでポール固定ねじ（3本）でしっかりと締め付けてください。
●取り付けに不備があると、器具落下の原因となります。
- ④ホンタイ取付ねじでホンタイをしっかりとねじこんでください。
●締め付けが不十分ですと、水・水気の浸入による絶縁不良、感電の原因となります。

●ホンタイの取り付け方法は、照明器具（別売り）の説明書を参照ください



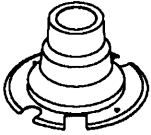
●ねじの締め付けはホルダーカバーの固定用にげ穴に工具を差し込んでねじ止めしてください。

■お客様へ

この説明書は器具（別売り）の説明書と合わせて、お読みになったあとも必ず保存してください。
器具の取り付けや、ランプの交換方法などは、器具の説明書をお読みください。

■ソケットカバーの取り付けかた（対象製品：AD-145S）

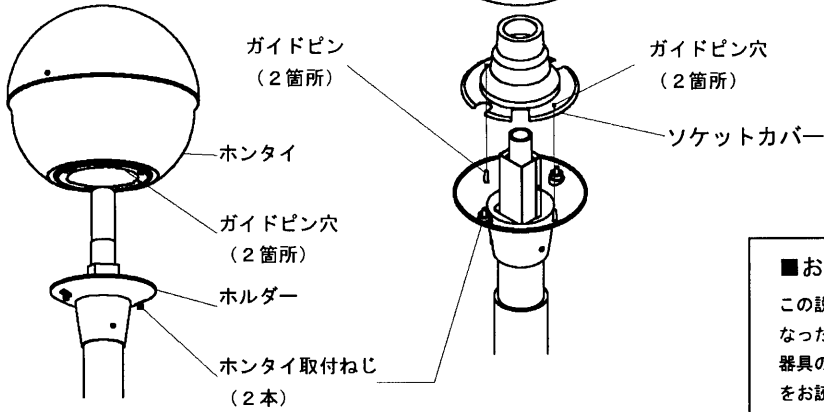
■各部のなまえ



ソケットカバー

■ソケットカバーの取り付けかた

- ① ホンタイ取付ねじ（2本）を緩めて、ホンタイを取り外してください。
- ② ホルダーのガイドピンとソケットカバーのガイドピン穴を合わせてソケットカバーをホルダーに取り付けてください。
- ③ ホルダーのガイドピンとホンタイのガイドピン穴を合わせてホンタイを取り付けてください。
●ソケットカバーをはさみこんで取り付けてください。
- ④ ホンタイ取付ねじでホンタイをしっかりとはねじこんでください。
締め付けが不十分ですと、水・水気の浸入による絶縁不良、感電の原因となります。



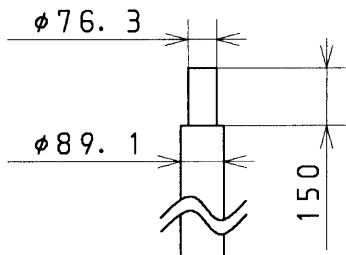
■お客様へ

この説明書は器具（別売り）の説明書と合わせて、お読みになったあとも必ず保存してください。
器具の取り付けや、ランプの交換方法などは、器具の説明書をお読みください。

■ホルダーカバー／ソケットカバーの適合表

対象製品	適合器具
AD-145H (K)	HG-14551~3C (K) / (S) HG-14561~3C (K) / (S) HG-14571~3C (K) / (S)
AD-145H (S)	HG-14551W (K) / (S) HG-14561W (K) / (S) HG-14571C (K) / (S)
AD-145S	HG-23551~3C (K) / (S) HG-23561~3C (K) / (S) HG-23551W (K) / (S) HG-23561W (K) / (S) HG-14551C (K) / (S) HG-14561C (K) / (S) HG-14571C (K) / (S)

■適合ポール



●ポールのトップは左図に示す寸法のポールをお選びください。

修理・お取り扱い・お手入れについてご不明な点は

お買上げの販売店へご相談ください。
販売店にご相談ができない場合は、下記の窓口へ

東芝ライテック照明ご相談センター

0120-66-1048（通話料：無料）
受付時間：365日 9：00～20：00
携帯電話・PHSなど 046-862-2772（通話料：有料）
FAX 0570-000-661（通話料：有料）

- ・お客様からご提供いただいた個人情報は、修理やご相談への回答、カタログ発送などの情報提供に利用いたします。
- ・利用目的の範囲内で、当該製品に関連する東芝グループ会社や協力会社に、お客様の個人情報を提供する場合があります。