

対象機種	LEDB86901 LEDB86904 LEDB86905 LEDB86906
適合ランプ(別売)	LEDユニットフラット形 防水形(GX53口金)専用

- このたびは東芝LED照明器具をお買いあげいただきまして、まことにありがとうございました。
- 正しくお使いいただくために、この取扱説明書をよくお読みください。
- 照明器具の電気工事は、主任電気工事士の管理が義務付けられています。

### ■安全上のご注意

商品および取扱説明書には、お使いになる方や他人への危害と財産の損害を未然に防ぎ、商品や安全に正しくお使いいただくために、重要な内容を記載しています。

### ■施工上のご注意

- 施工に関しては、電気設備技術基準、内線規程に従ってください。
- 工事が終了しましたら、この説明書は必ずお客様へお渡しください。

**⚠ 警告** この表示を無視して、誤った取扱いをすると、人が死亡または重傷を負う可能性が想定される内容を示します。

- 器具の取り付けは、本体表示並びに取扱説明書に従って行ってください。取り付けに不備があると器具落下、感電、火災等の原因となります。
- 電源接続の際は、取扱説明書に従ってください。接続が不完全な場合は、接続不良による発熱、火災の原因となります。
- 施工時において絶縁体にナイフ等のキズが付いた状態で通電されると、絶縁破壊が生じ電線が焼損する原因となります。
- 器具の取り付けには方向性があります。本体表示並びに取扱説明書に従ってください。指定以外の取り付けを行うと器具の落下、感電、火災の原因となります。
- 防水形でないランプ(LEDユニットフラット形)は使用できません。適合外のランプ(LEDユニットフラット形)を使用すると水気・湿気の浸入による絶縁不良・感電の原因や落下・火災の原因となります。
- 調光器(当社商品名コントロールクスなど)による調光使用はできません。調光器が取り付けられている配線でご使用になりますと短寿命の原因となります。



- この器具は必ず埋込ボックスに取り付けてください。埋込ボックスを使用しないで取り付けると水気の浸入による絶縁不良や感電・火災の原因となります。

- この器具は海上や臨海部などの重塩害地、沿岸部の塩害地には使用できません。早期の錆発生、器具落下の原因となります。
- この器具は腐食性ガス雰囲気のある場所では使用できません。変質、変色、絶縁不良、器具落下の原因となります。
- この器具は激しい震動・衝撃の加わる可能性のある場所、常時振動のある場所には使用できません。絶縁不良、器具落下の原因となります。



- 器具を改造したり、部品を変更して使用しないでください。落下、感電、火災の原因となります。



**⚠ 注意** この表示を無視して、誤った取扱いをすると、人が傷害を負う危険が想定される場合および物的損害の発生が想定される内容を示します。

- 交流100V正弦波以外の電圧で使用しないでください。上記以外の電圧を加えると、器具やランプの寿命が短くなったり、過熱による火災の原因となります。
- 周囲温度が35℃を超える場所では使用しないでください。点灯不良や火災の原因となります。
- 風速60m/秒を超える場所では使用しないでください。落下の原因となります。
- サウナなどの高温になる場所では使用できません。



- 人がぶら下がったり、踏みつけたり、引張ったり、押ししたりするような場所には取り付けしないでください。落下や破損の原因となります。
- 十分な強度のある面に取り付けしてください。落下の原因となります。
- 樹脂系の塗料で塗装された壁などに取り付けますと、雨じみが発生する場合があります。
- 器具に1mを超える積雪の可能性のある場所には使用しないでください。器具の落下の原因となります。(使用する場合は必ず除雪を行ってください。)



### ■使用上のご注意

- お客様はお読みになったあとも必ず保管してください。

**⚠ 警告** この表示を無視して、誤った取扱いをすると、人が死亡または重傷を負う可能性が想定される内容を示します。

- ランプ交換やお手入れの際は、取扱説明書に従って行ってください。落下、感電、火災の原因となります。
- ランプ交換やお手入れの際は、必ず電源を切ってください。感電の原因となります。
- ランプ交換の際は、必ず本体表示並びに取扱説明書の適合ランプを使用してください。適合ランプ以外を使用すると過熱による器具の変形、変色、火災の原因となります。

- ランプ交換等によりグローブやランプをはずし、再度取り付ける場合には、取扱説明書に従ってください。取り付けに不備があると、水・水気の浸入による絶縁不良、感電、グローブやランプの落下の原因となります。



**⚠ 注意** この表示を無視して、誤った取扱いをすると、人が傷害を負う危険が想定される場合および物的損害の発生が想定される内容を示します。

- 点灯中及び消灯直後(約20分)は、器具及びランプが高温になっておりますので、手を触れないでください。やけどの原因となります。
- 布や紙などを被せたりしないでください。火災の原因となります。



- 金属部分をクレンザーやたわしで磨かないでください。傷をつけたり腐食の原因となります。
- ランプ等の樹脂部品には洗剤や薬品等を使用しないでください。部品の劣化の原因となります。

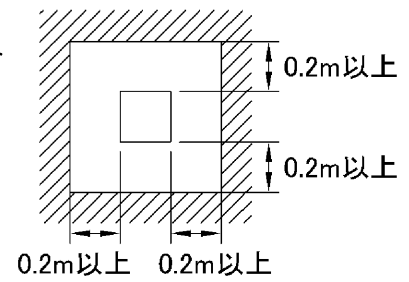
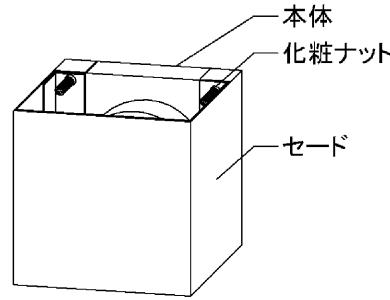


## ■各部のなまえ

※この取扱説明書は同種類の器具と共通になっておりますので、お求めの器具と姿図が違っている場合があります。

### 屋外用

防湿・防雨形  
壁面取付専用  
天井・床置取付不可  
埋込ボックス取付専用



器具周囲面より0.2m以上  
離して取り付けてください。

#### ●付属品

- ・器具取付用ねじ・・・2本
- ・平座金 ……………2個
- ・樹脂ワッシャ ……2個

## ■器具を取り付ける前に

- この器具は、JIS C8340適合の埋込アウトレットボックス + ボックスカバーへの取付専用です。

※適合の ボックスカバーは丸孔カバー、スイッチカバー1個用です。  
2個用以上のスイッチカバーには取り付けることができません。

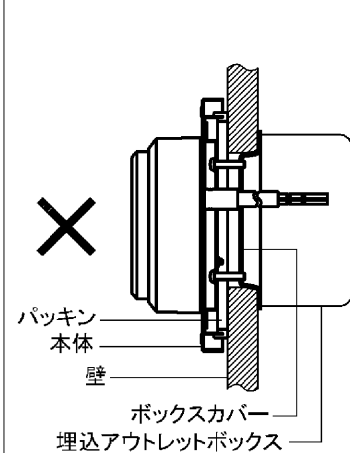
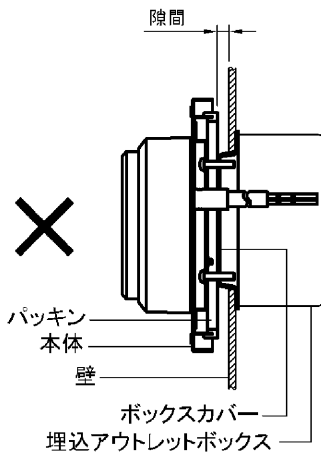
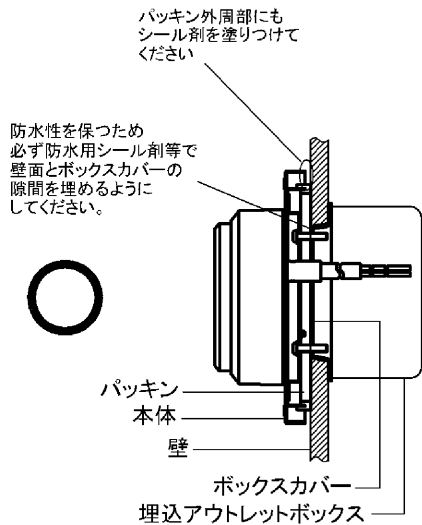
- 埋込アウトレットボックスの取り付けについて

#### ⚠ 警告

埋込アウトレットボックスは、ボックスカバーが壁と同一面になるように取り付けてください。

壁面よりボックスカバーが出ていると、壁と器具の間に隙間ができ、湿気・水気の浸入による絶縁不良・感電の原因となります。

壁面よりボックスカバーが内側にある場合、取付ねじを強く締めると、本体が変形し、ソケット部が取り付けなくなる場合があります。



※「パッキンと取付面より外周部にシール剤を塗りつける」または、「パッキンと取付面全体をシール剤で塗りつける」などを行い、確実に防水するようにしてください。

※防水用シール剤はカビの発生防止、耐久性に優れるものをお選びください。

※器具の取付面を平滑にしてください。

器具の取付面に凸凹がありますと器具取付部のパッキンの防水性能が損なわれ感電の原因となります。

■ 器具の取り付けかた ※器具取り付けの際は必ず電源を切ってください。

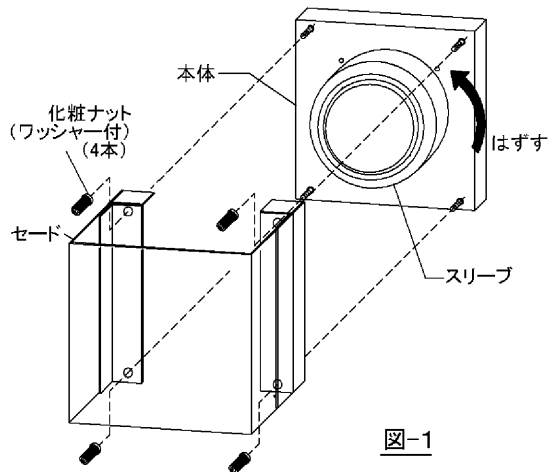


図-1

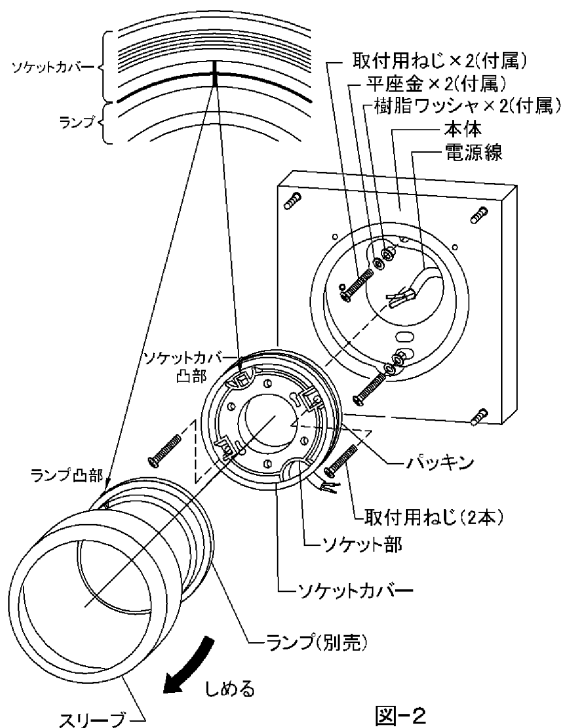


図-2

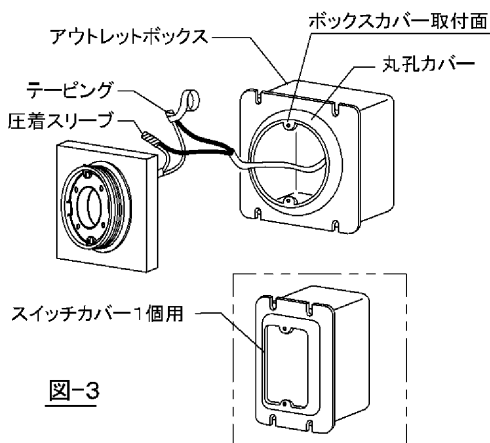


図-3

1. 器具取り付けの前に

- ① 化粧ナット(ワッシャー付)(4個)をはずし、本体からセードをはずしてください。(図-1)
  - ② スリーブを左に回し、ソケット部から取りはずしてください。(図-2)
  - ③ ソケット部から取付用ねじ(2本)をはずし、ソケット部を取りはずしてください。(図-2)
- ※ ソケット部のパッキンは取りはずさないでください。

2. 器具を取り付ける

- ① 付属の取付用ねじ(2本)と平座金(2個)と樹脂ワッシャ(2個)で本体をボックスカバー取付面に確実に取り付けてください。(図-2、図-3)
- ※ 適合のボックスカバーは丸孔カバー、スイッチカバー1個用です。2個用以上のスイッチカバーには取り付けできません。
- ② 電源線を結線してください。(図-3)  
器具口出し線と電源線を圧着スリーブでかした後、テーピングを行ってください。
- ※ 自己融着テープ・絶縁テープで確実に、絶縁・防水処理を行ってください。  
電気設備の技術基準および、内線規程に従ってください。
- ③ 結線し、取付面内にもどした後、取付用ねじ(2本)でソケット部を本体に確実に取り付けてください。(図-2)
- ④ ランプ(別売)をソケットに取り付けてください。  
ランプ凸部とソケットカバー凸部の位置が揃っていることを確認してください。(図-2)
- ⑤ スリーブを右にねじ込み、ソケットカバーへ確実に取り付けてください。(図-2)

⚠ 警告 | 絶縁不良・感電の原因となります。  
スリーブは回転が止まるまで回して取り付けください。  
取り付けが不十分ですと水気の浸入による絶縁不良・感電の原因や、落下・火災の原因となります。

- ⑥ 本体のねじ(4箇所)とセードの穴(4箇所)の位置を合わせ、化粧ナット(4個)をねじ込み、本体にセードを取り付けてください。(図-1)
- ※ 化粧ナットには、必ずワッシャ(透明)を取り付けてください。

⚠ 警告 | 落下の原因となります。  
器具およびランプの取り付けは確実に行ってください。  
取り付けが不十分ですと落下の原因となります。

⚠ 警告 | 感電、落下の原因となります。  
器具の取付面を平滑にしてください。  
器具の取付面に凸凹がありますと器具取付部のパッキンの防水性能が損なわれ感電の原因となります。  
この器具は必ず埋込ボックスに取り付けてください。  
埋込ボックスを使用しないで取り付けると水気の浸入による絶縁不良や感電・火災の原因となります。

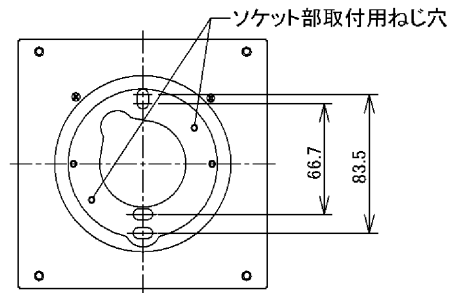


図-4 本体取り付け寸法図

## ■使用上のご注意

- LED光源にはバツキがあるため、同一形名商品でも商品ごとに発光色、明るさが異なる場合がありますのでご了承ください。
- 安全上、LED光源を直視することはおやめください。
- 照射距離が短い場合や照射面等によって光ムラが気になる場合がありますのでご了承ください。
- 交流100V専用器具です。直流電流や交流200Vでのご使用はできません。

## ■故障ではありません

- 器具を使用中、近くでラジオやテレビを使用されますと雑音が入る場合があります。雑音が入る場合は、照明器具とラジオ、テレビの距離をできるだけ遠ざけるか、それぞれの向きを変えてください。

## ■お手入れのしかた

**△注意** お手入れの際は必ず電源スイッチを切ってください。感電の原因となります。

- 器具を清掃する際は、乾いたやわらかい布か、水で湿したやわらかい布をよく絞ってからふいてください。
- ランプを清掃する際は、ランプを器具からはずして乾いた布でふいてください。

### △警告

- 器具に直接水を勢いよくかけて洗わないでください。水気の浸入による器具の破損、感電などの原因となります。

### △注意

- 器具をいためますので、ガソリン、ベンジン、シンナーなどの薬品でふいたり、殺虫剤をかけたたりしないでください。

## ■仕様

※適合ランプの仕様です。  
※適合ランプの消費電力、入力電流値は、取り付ける器具によって異なる場合がありますが異常ではありません。

適合ランプ	定格電源電圧(V)	電源周波数(Hz)	消費電力(W)	入力電流(A)
LDF6-GX53/W	AC100	50/60	6.0	0.11
LDF6-WGX53/W				

## △安全に関するご注意

- 照明器具には寿命があります。
- 設置して8～10年経つと、外観に異常がなくても内部の劣化が進行しています。  
※使用条件は周囲温度30℃、1日10時間点灯、年間3000時間点灯。(JIS C8105-1解説による。)
- 周囲温度が高い場合、点灯時間が長い場合は、寿命が短くなります。
- 年に1回は、「安全チェックシート」により、自主点検してください。
- 3年に1度は、工事店等の専門家による点検をお受けください。
- 点検せずに長時間使い続けると、まれに、発煙、発火、感電などに至る恐れがあります。

## ■保証とアフターサービス

### 保証について

- 保証期間は、「商品お買い上げ日より1年間です。但し、LED器具の点灯装置、蛍光灯器具・HID器具の安定器(インバータバラスト含む)については3年間です。
- ランプ、点灯管、電池などの消耗品は対象外です。
- 24時間連続使用など、1日20時間以上の長時間使用の場合は、上記の半分の期間とします。
- 取扱説明書、本体貼付ラベル等の注意書に従った使用状態で保証期間内に故障した場合には、無償修理させていただきます。

### 修理を依頼されるとき

- 保証期間中は、お買い上げ日を特定できるものを添えてお買い上げの販売店(工事店)までお申し出ください。
- 保証期間を過ぎている時はお買い上げの販売店にご相談ください。修理によって機能が維持できる場合は、ご希望により有料修理させていただきます。
- アフターサービスについてご不明な点並びに修理に関するご相談は、お買い上げの販売店または東芝ライテック照明ご相談センターにお問い合わせください。その際は器具の形名、お買い上げ時期をお忘れなくお知らせください。

### 保証の免責事項

- 1.保証期間内でも次の場合には原則として有料にさせていただきます。
  - (1)使用上の誤り及び不当な修理や改造による故障及び損傷
  - (2)お買い上げ後の取り付け場所移設、輸送、落下などによる故障及び損傷
  - (3)火災、地震、水害、落雷、その他天災地変、異常電圧、指定外の使用電源(電圧、周波数)などによる故障及び損傷
  - (4)車両、船舶等に搭載された場合に生じる故障及び損傷
  - (5)施工上の不備に起因する故障や不具合
  - (6)法令、取扱説明書で要求される保守点検を行わないことによる故障及び損傷
  - (7)日本国内以外での使用による故障及び損傷
- 2.離島及び離島に準ずる遠隔地への出張修理を行った場合には出張に要する実費を申し受けます。

### 部品について

- 修理のため取り外した部品は、特段のお申し出がない場合は弊社にて引き取らせていただきます。
- 修理の際、弊社の品質基準に適合した再利用部品を使用することがあります。
- 補修用性能部品の保有期間  
弊社は、この照明器具の補修用性能部品を製造打ち切り後6年保有しています。補修用性能部品とは、その製品の機能を維持するために必要な部品です。(セード・グローブなどは含まれません。)

修理・お取り扱い・お手入れについてご不明な点はお買い上げの販売店にご相談ください。  
販売店にご相談できない場合は、下記窓口へ

### 東芝ライテック照明ご相談センター

0120-66-1048 (通話料: 無料)

受付時間: 365日 9:00～20:00

携帯電話・PHSなど 046-862-2772(通話料: 有料)

FAX 0570-000-661(通信料: 有料)

- お客様からご提供いただいた個人情報、修理やご相談への回答、カタログ発送などの情報提供に利用いたします。
- 利用目的の範囲内で、当該製品に関連する東芝グループ会社や協力会社に、お客様の個人情報を提供する場合があります。

日本国内専用  
Use only in Japan

東芝ライテック株式会社

住宅照明部

〒140-8660 東京都品川区南品川2-2-13 (南品川JNビル) TEL(03)5479-1058

FAX(03)5479-3393

お客様はお読みになったあと必ず保存してください。

保証1(LDF6)

4

(1621540)A