

対象器具	LEDD-09921MN-LS9	LEDD-09921ML-LS9
	LEDD-15921MN-LS9	LEDD-15921ML-LS9
	LEDD-21921MN-LS9	LEDD-21921ML-LS9
埋込穴寸法	Φ150 ±2mm	

公共施設形名	器具形名：LEDD-09921MN-LS9 公共施設形名：LRS1RP-700LM
--------	--

このたびは東芝LED照明器具をお買いあげいただきましてまことにありがとうございました。お使いになる方や他人への危害と財産の損害を未然に防ぎ、商品を安全に正しくお使いいただくために、この取扱説明書をよくお読みください。

**お客様へ** ●この器具の取付け工事は必ず電気工事店に依頼してください。  
●照明機器の電気工事は、主任電気工事士の管理が義務付けられています。

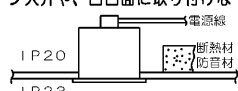
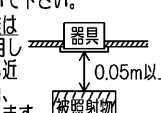
**工事店様へ** ●工事が終了しましたら、この説明書は必ずお客様へお渡しください。

**■安全上のご注意** 商品および取扱説明書には、お使いになる方や他人への危害と財産の損害を未然に防ぎ、商品を安全に正しくお使いいただくために、重要な内容を記載しています。


**工事店様へ** **施工上のご注意**

**⚠ 警告** この表示を無視して、誤った取扱いをすると、人が死亡または重傷を負う可能性が想定される内容を示します。

- 器具の取付けは、本体表示並びに本取扱説明書に従ってください。取付けに不備があると器具落下、感電、火災の原因となります。
- 電源線は、本取扱説明書の「器具の取付けかた」に従って行ってください。端子台へ差し込む際、芯線を曲げたり、ねじったりして挿入すると接続が不完全となり、発熱、火災の原因となります。
- この器具は天井埋込み用器具です。傾斜天井、壁面には、取付けしないでください。指定以外の取付けを行うと器具落下の原因となります。
- アース工事は電気設備の技術基準に従い、確実に行ってください。アースが不完全な場合には、感電の原因となります。（D種(第三種)接地工事）
- この器具は、防湿形ではありませんので、湯気、湿気の多い場所には使用できません。湿気の浸入による絶縁不良、感電の原因となります。
- この器具は天井外面のみ防水構造です。天井内側から湿気、水気が浸入する場所へは設置しないでください。また、器具の取り付けは、スクルトン天井や、凸凹面に取付けしないでください。防水性が損なわれ、湿気、水気の浸入により絶縁不良、感電の原因となります。
- この器具は振動の激しい場所には使用できません。そのまま使用すると、器具落下の原因となります。
- 器具を改造したり、部品を変更したりして使用しないでください。器具落下、感電、火災の原因となります。
- この器具は、海岸に近い塩害地区には使用できません。早期の錆発生、落下の原因となります。
- 器具の取付けは、質量の耐える所に、「器具の取付けかた」に従って行ってください。取付けに不備があると器具落下、感電、火災の原因となります。
- 器具の送り容量は20Aです。容量を超えると発熱、火災の原因となります。また、照明器具以外の負荷は接続しないでください。
- 器具と被照射物との距離は0.05m以上離して使用してください。指定よりも近すぎると被照射物の変色、変形、火災の原因となります。

**■この器具は断熱施工不可です。**  
断熱施工される場合、取扱説明書内の「断熱材・防音材の施工方法」に従った特別な施工が必要です。そのまま施工されますと火災の原因となります。



**⚠ 注意** この表示を無視して、誤った取扱いをすると、人が傷害を負う危険が想定される場合および物的損害の発生が想定される内容を示します。

- この器具は軒下用で5℃～35℃の範囲で使用できます。高温で使用すると火災、LED短寿命の原因となります。
- この器具はサウナなどの高温になる場所では使用できません。高温で使用すると火災の原因となります。屋外や湿気、水気のある場所で使用すると、湿気の浸入による絶縁不良、感電の原因となります。
- この器具は調光器との併用はできません。誤って使用すると火災の原因となります。
- 決められた台数以上の器具を接続しないでください。
- 腐食性ガスの発生する場所では使用しないでください。
- 器具同士は密着させたり集合させて使用すると、過熱により器具が変形、変色したり火災の原因となります。
- 器具を密閉した空間に設置しないでください。LED短寿命の原因となります。
- 器具に表示された電源電圧(定格電圧±6%以内)以外の電圧で使用しないでください。間違えて使用するとLED電源ユニット、器具などの短寿命、火災の原因となります。(器具の定格電圧と電源電圧は器具を取付ける前に必ず確認してください。)

**お客様へ** **使用上のご注意**

**⚠ 警告** この表示を無視して、誤った取扱いをすると、人が死亡または重傷を負う可能性が想定される内容を示します。

- お手入れの際は、必ず電源を切ってください。感電の原因となります。
- 器具を布や紙などの可燃物で覆ったり、被せたり、燃えやすいものを近づけたりしないでください。火災の原因となります。

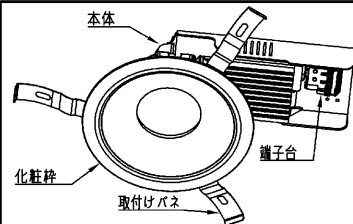
**⚠ 注意** この表示を無視して、誤った取扱いをすると、人が傷害を負う危険が想定される場合および物的損害の発生が想定される内容を示します。

- 安全上、LED光源を直視しないでください。
- 照明器具には寿命があります。設置して10年経つと、外觀に異常がなくても内部の劣化は進行しています。点検・交換をおすすめします。  
※使用条件は周囲温度30℃、年間3000時間点灯です。周囲温度が高い場合・点灯時間が長い場合などは寿命が短くなります。
- 照射距離が近い場合や照射面等によって光ムラが発生することがありますがご了承ください。
- LED光源にはバラツキがあるため、同一形名商品でも商品ごとに発光色、明るさが異なる場合がありますのでご了承ください。
- LED光源は器具組込みの為、交換できません。
- 異常の場合は、電源を切って販売店に連絡してください。
- 1年に1回は「安全チェックシート」により自主点検、および3年に1回は工事店等の専門家による点検を実施してください。  
(「安全チェックシート」は弊社ホームページに掲載しております。)
- 点検せずに長期間使い続けるとまれに火災・感電・落下などに至る場合があります。

**■お手入れについて**

- 器具を水洗いしないでください。感電、故障の原因となります。
- 金属部分をクレンザーや、たわしでみががらないでください。腐、腐食の原因となります。
- 乾いたやわらかい布でふき取るか、やわらかい布を中性洗剤の1～2%の水溶液を用いて浸し、よくしぼってから汚れた部分を軽くふきとってください。
- アルカリ、弱酸性、塩素系洗剤でふかないでください。部品の変色・劣化や感電の原因となります。
- 洗剤・薬品などでふいたり殺虫剤をかけたりしないでください。器具の破損、落下、感電などの原因となります。

## ■各部のなまえ



※この取扱説明書は同種類の器具と共通となっておりますので、お求めの器具と姿図が違っている場合があります。


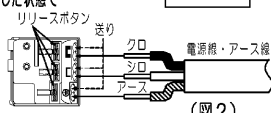


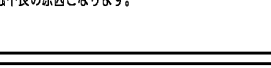
1000シリーズ電気特性値			
入力電圧	100V	200V	242V
入力電流	102mA	54mA	46mA
消費電力	10.0W	10.0W	10.1W
1500シリーズ電気特性値			
入力電圧	100V	200V	242V
入力電流	151mA	78mA	67mA
消費電力	14.8W	14.6W	14.7W
2000シリーズ電気特性値			
入力電圧	100V	200V	242V
入力電流	186mA	96mA	82mA
消費電力	18.2W	17.8W	17.9W

## ■器具の取付けかた

### 1 器具の埋込み穴

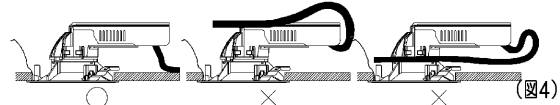
- 天井に指定の埋込み穴をあけてください。  
LEDD-09921MN-LS9 LEDD-09921ML-LS9 }  
LEDD-15921MN-LS9 LEDD-15921ML-LS9 } φ150 (±2) mm  
LEDD-21921MN-LS9 LEDD-21921ML-LS9 }
- 取付け前に器具質量や操作に十分耐えるよう、取付け部の強度を確保してください。  
※薄天井、傾斜天井、ロックウール等の柔らかい天井、壁面には取付けしないでください。  
※取付け可能天井厚は、5mm~2.5mmです。  
※埋込み穴をあける際は専用工具を用いてあげてください。  
(注) 取付けに不備があると器具落下の原因となります。

### 2 電源線の接続

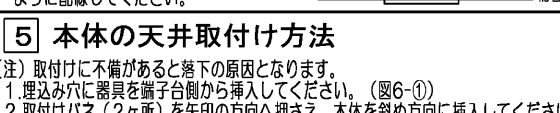
- 電源線・調光信号線の被覆を(図1)のようにストリップしてください。※棒状端子を使用しないでください。  

- 電源線を(図2)のように確実に電源ユニットの電源用端子台の奥まで差し込んでください。  
※電源用端子台へ差し込みの際、芯線を曲げたり、ねじったりした状態で差し込まないでください。感電、火災の原因となります。  
※送り容量は本体表示に従い、20A以下で使用してください。  

- アース線を用いてD種(第三種)接地工事を施してください。  
※アースが不完全な場合には感電の原因となります。  

- 器具本体に電源線を接触させないでください。(図4)  

- 電源線を引き抜く際は、必ず電源を切り、(図3)のようにリリースボタンをマイナスドライバーで真っ直ぐに押し込んで引き抜いてください。リリースボタン以外を押すと、感電の原因となります。  
※使用工具は、先端が6~7mmの電工マイナスドライバーを使用してください。これ以外の工具を使用した場合、リリースボタンが正常に動かなくなり、電源線の解除ができなくなる恐れがあります。  
※絶対に電線を回転させて無理に引き抜かないでください。接触不良の原因となります。  


### 3 配線方法

※器具本体に電源線を接触させないでください。感電、火災の原因となります。

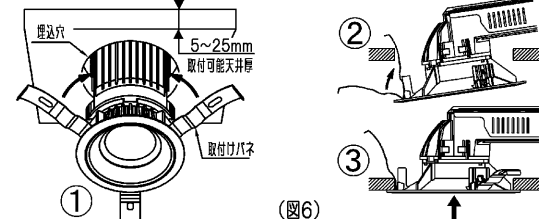


### 4 断熱材・防音材の施工方法

- 住宅の断熱施工天井ではご使用できません。
  - 住宅以外の断熱施工天井でご使用の場合の施工方法は、(図5)のとおりです。
  - 電源線は断熱材・防音材の上側にくるように配線してください。
- 

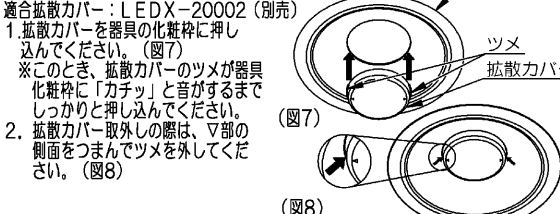
### 5 本体の天井取付け方法

- (注) 取付けに不備があると落下の原因となります。
- 埋込み穴に器具を端子台側から挿入してください。(図6-①)
  - 取付けベース(2ヶ所)を矢印の方向へ押さえ、本体を斜め方向に挿入してください。(図6-②)
  - 取付けベース(1ヶ所)を矢印の方向へ押さえ、埋込み穴に挿入してください。(図6-③)
  - 本体をまっすぐにゆっくりと押し上げ、確実に取付けてください。(図6-④)



(注) 器具を天井から取外す際には、ゆっくり器具を引き下げ、取付けベースを、押さえ付けながら取外してください。無理に引き下げようとすると天井材破損の恐れがあります。

### 6 拡散カバー(別売品)取付け方法

- 適合拡散カバー: LEDX-20002 (別売)
- 拡散カバーを器具の化粧枠に押し込んでください。(図7)  
※このとき、拡散カバーのツメが器具化粧枠に「カチッ」と音がするまでしっかりと押し込んでください。
  - 拡散カバー取外しの際は、▽部の側面をつまんでツメを外してください。(図8)
- 

## 保証について

- 保証期間は、商品お買い上げ日より1年間です。但し、LED器具の点灯装置、蛍光灯器具・HID器具の安定器(インバータバラスト含む)については3年間です。
- セード、グローブ、リモコン送信器は保証対象とし、ランプ、点灯管、電池などの消耗品は対象外とさせていただきます。
- 24時間連続使用など、1日20時間以上の長時間使用の場合は、上記の半分の期間とします。
- 取扱説明書、本体貼付ラベル等の注意書に従った使用状態で保証期間内に故障した場合には、無償修理させていただきます。

## 保証の免責事項

- 保証期間内でも次の場合には原則として有料とさせていただきます。
    - (1) 使用上の誤り及び不当な修理や改造による故障及び損傷
    - (2) お買い上げ後の取り付け場所移動、輸送、落下などによる故障及び損傷
    - (3) 火災、地震、水害、落雷、その他天災地災、異常電圧、指定外の使用電源(電圧、周波数)などによる故障及び損傷
  - 4) 車両、船舶等に搭載された場合に生じる故障及び損傷
  - 5) 施工上の不備に起因する故障や不具合
  - 6) 法令、取扱説明書で要求される保守点検を行わないことによる故障及び損傷
  - 7) 日本国内以外での使用による故障及び損傷
2. 離島および離島に準する遠隔地への出張修理を行った場合には出張に要する実費を申し受けます。

## 補修用性能部品の保有期間

弊社は、この照明器具の補修用性能部品を製造切後6年保有しています。  
補修用性能部品とは、その製品の機能を維持するために必要な部品です。

## 修理・お取り扱い・お手入れについてご不明な点は

お買い上げの販売店へご相談ください。

販売店にご相談ができない場合は、下記の窓口へ

### 東芝ライテック照明ご相談センター

**0120-66-1048** (通話料: 無料)

受付時間: 365日 9:00~20:00

携帯電話・PHSなど 046-862-2772 (通話料: 有料)

FAX 0570-000-661 (通信料: 有料)

・お客様からご提供いただいた個人情報は、修理やご相談への回答、カタログ発送などの情報提供に利用いたします。  
・利用目的の範囲内で、当該製品に関連する東芝グループ会社や協力会社に、お客様の個人情報を提供する場合があります。

日本国内専用  
Use only in Japan

東芝ライテック株式会社 施設・屋外照明部 〒140-8660 東京都品川区南品川2-2-13 (南品川JNビル)

TEL (03) 5479-1071  
FAX (03) 5479-3393

お客様はお読みになったあとも必ず保管してください。

0032632B