

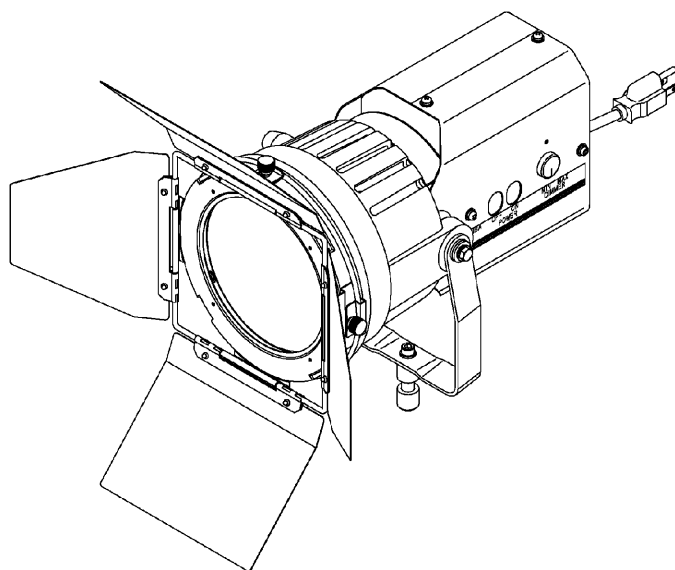
## LEDミニライト4000シリーズ

形名

AL-LED-ML-W-4

AL-LED-ML-L-4

### 取扱説明書



このたびは、東芝ライテック製LEDミニライト4000シリーズをお買い上げいただきまして、まことにありがとうございました。  
この商品を安全に正しく使用していただくために、お使いになる前にこの取扱説明書をよくお読みください。

**東芝ライテック株式会社**

# 目次

1. 特長	1
2. 警告表示内容の説明	1
3. 安全にお使いいただくために	2
4. 本体表示銘板と表示内容	5
5. 各部の名称と使用方法	6
6. 点検と修理	9
7. 照度データ	10
8. 仕様一覧	10

## 1. 特長

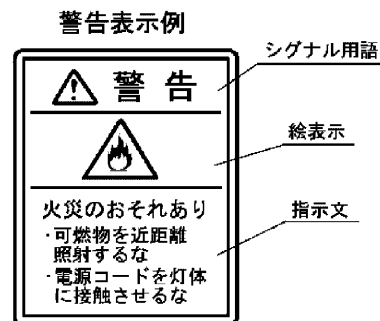
- ・省エネ  
高輝度LEDを光源とした低電力のミニライトです。
- ・安全性とメンテナンス性  
照射光に熱線や紫外線を含まず、安全な光を照射します。また、LEDの高寿命により電球交換のわずらわしさを軽減します。
- ・高照度、高演色性  
独自技術により、高照度と高演色性（Ra80以上）を両立しました。
- ・操作性  
灯体部と電源部を一体化することにより電源配線のわずらわしさを解消します。  
また、ON/OFFスイッチと手元ボリュームによりON/OFF操作、手元調光が可能です。

## 2. 警告表示内容の説明

器具本体および取扱説明書に警告表示をしています。器具の使用前に警告内容を必ず確認のうえ安全にご使用ください。

### シグナル用語の意味

- ⚠ 警告**  
取扱いを誤った場合、使用者が死亡または重傷を負う可能性が想定される場合、軽傷または物的損害が発生する頻度が高い場合。
- ⚠ 注意**  
取扱いを誤った場合、使用者が軽傷を負う危険が想定される場合および物的損害のみの発生が想定される場合。



### 3. 安全にお使いいただくために

#### 警告

-  ● 演出空間用の器具です。演出空間の用途以外には、使用しないでください。  
一般用照明器具として使用する製品ではありません。
-  ● 器具の本体質量に見合った取付金具を使用してください。  
取付金具の選定を間違えると落下し、物的損害・けがの原因となります。
-  ● 器具の取付・設置には、可燃物と器具周辺面（照射方向を除く）との最小距離を本体表示および取扱説明書に従って正しく取付けてください。  
指定距離より近すぎると、火災の原因となります。
-  ● 集光形照明器具と被照射面の距離は、本体表示および取扱説明書に従って十分な距離をとってください。  
指定距離より近すぎると、被照射物の火災の原因となります。
-  ● 器具の使用角度に制限のある器具があります。  
本体表示および取扱説明書に従って正しく使用してください。  
使用角度範囲を超えると、LEDの破損・短寿命の原因となります。
-  ● 器具の取付・設置時は、電源コードを器具本体に接触しないように取付けてください。  
接触していると火災の原因となります。
-  ● 器具の点灯中および消灯直後は、本体周辺を素手で触らないでください。  
本体周辺が高温のため、やけどの原因となります。
-  ● フィルタ枠の押え金具を確実に止めてください。  
押え金具を確実に止めないとフィルタ等が落下し、物的損害・けがの原因となります。
-  ● 器具を分解したり改造しないでください。  
故障・感電・火災の原因となります。
-  ● 煙が出たり、変な臭いがするなどの異常状態のまま使用すると、火災・感電の原因となります。
-  ● 異常時にはすぐに電源を切り、異常状態がおさまったことを確認してから原因を究明してください。  
容易に原因の究明ができない場合は、弊社に修理依頼をしてください。
-  ● 電源コードはプラグを持って抜いてください。  
電源コードの上に重いものを載せたり、コードを無理に曲げたりすると、電源コードが破損し火災・感電の原因となります。
-  ● 濡れた手で電源プラグを抜き差ししないでください。  
感電する恐れがあります。
-  ● 内部に異物を入れないでください。開口部から内部に金属類や燃えやすいものなど、異物を差し込み使用すると、火災・感電の原因となります。

## 注意

### 1. 使用環境・使用条件について

- この器具は屋内用です。屋外で使用しないでください。  
屋外で使用すると、感電・火災の原因となることがあります。
- この器具は最高周囲温度以下で使用してください。  
破損・変形・火災とLEDの破損・短寿命の原因となることがあります。
- 湿気や水気のあるところで使用しないでください。  
感電・火災の原因となることがあります。
- 不安定な場所や燃えやすいものの近くで使用しないでください。  
倒れたり、落ちたりして、火災・けがの原因となります。

### 2. 取付・設置について

- 器具の取付・設置前に必ず取扱説明書または注意書をよくお読みください。  
また、お読みいただいた後は大切に保管し、必要ときに活用ください。
- 据付施工は主任電気工事士の管理のもと行ってください。  
なお、電線相互を接続する作業は電気工事の有資格者が行ってください。
- 劇場演出空間内での照明作業に伴う器具の取付・設置・移動・撤収は、「舞台・テレビジョン照明技術者技能認定者」などの専門家が行ってください。  
未熟練者だけの対応は間違いの原因となる恐れがあります。
- 器具の取付・設置に方向性があります。本体表示および取扱説明書に従って正しく取付けてください。  
指定以外の取付けを行うと、器具本体の破損や火災・けがの原因となることがあります。
- 器具のフィルタ枠にカラーチェンジャ等の付属品を装着する場合は、フィルタ枠の許容荷重に見合った付属品を使用してください。  
器具本体の破損、付属品が落下し、物的損害・けがの原因になります。

### 3. 使用前の準備について

- 器具の使用前に必ず取扱説明書または注意書をよくお読みください。  
また、お読みいただいた後は大切に保管し、必要ときに活用ください。
- 器具の使用前の準備は、「舞台・テレビジョン照明技術者技能認定者」などの専門家が行ってください。  
未熟練者だけの対応は、間違いの原因となるおそれがあります。
- 電源接続は、取扱説明書に従って確実に行ってください。  
接続が不完全な場合は、接触不良により火災の原因となります。

### 4. 使用方法について

- 器具を取扱う場合は、「舞台・テレビジョン照明技術者技能認定者」などの専門家が行ってください。  
未熟練者だけの対応は、間違いの原因となるおそれがあります。
- 器具の取付けに方向性のある器具があります。本体表示および取扱説明書に従って正しく取付けてください。  
指定以外の取付けを行うと、器具本体の破損や火災・けがの原因となることがあります。
- 器具のフィルタ枠にカラーチェンジャ等の付属品を装着する場合は、フィルタ枠の許容荷重に見合った付属品を使用してください。  
器具本体の破損、付属品が落下し、物的損害・けがの原因になります。
- 地震などの天災の後、再使用前に「舞台・テレビジョン照明技術者技能認定者」などの専門家が点検を行ってください。未熟練者だけの対応は、間違いの原因となるおそれがあります。
- 器具を取扱う場合は、手袋と安全ヘルメットを着用してください。  
回転部での指の挟まれ、器具やバンドア等での打撲及び怪我の恐れがあります。

## 注意

### 5. 保守点検について

- 器具は、日常点検を実施してください。点検の結果、取扱説明書に記載されている基準をはずれている場合は、取扱説明書に基づき処置をしてください。
- 器具の点検（整備）は、「舞台・テレビジョン照明技術者技能認定者」などの専門家が行ってください。  
未熟練者だけの対応は、間違いの原因となるおそれがあります。
- 付属品の着脱・清掃時は必ず電源を切ってください。  
電源を切らないと感電することがあります。
- 電源コード・接続器は日常点検し、点検の結果、取扱説明書に記載されている基準をはずれている場合は、取扱説明書に基づき処置をしてください。感電・火災の原因となることがあります。
- 器具のネジ類は、振動等で緩む場合があります。取扱説明書に基づき処置をしてください。  
故障、落下による物的損害・けがの原因となります。
- 埃や紙吹雪が溜まったままで使用しないで、清掃してください。火災の原因となります。
- 交換部品は、弊社指定の純正部品を使用し、取扱説明書に基づき確実に処置をしてください。  
器具の機能劣化・感電・火災の原因となります。

### 6. 保管時について

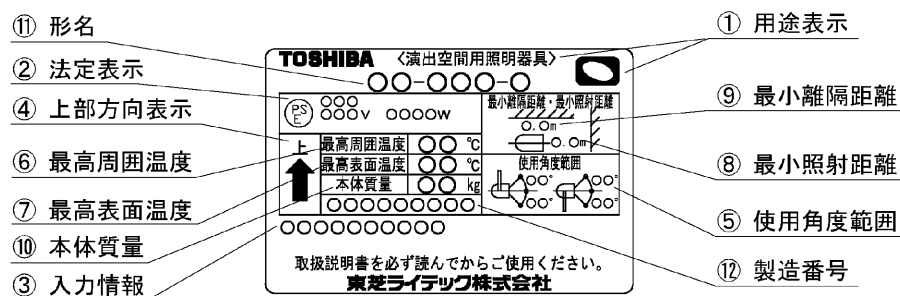
- 埃の多い場所や湿度が高く、結露しやすい環境に保管しないでください。  
故障・絶縁不良の原因となります。
- 再使用するときは、点検を必ず行ってから使用してください。  
感電・火災の原因となるおそれがあります。

## 4. 本体表示銘板と表示内容

照明器具の本体に下記の銘板が表示してあります。

取扱時には、必ず内容を確認のうえ、安全にご使用ください。

### 4.1 本体表示銘板

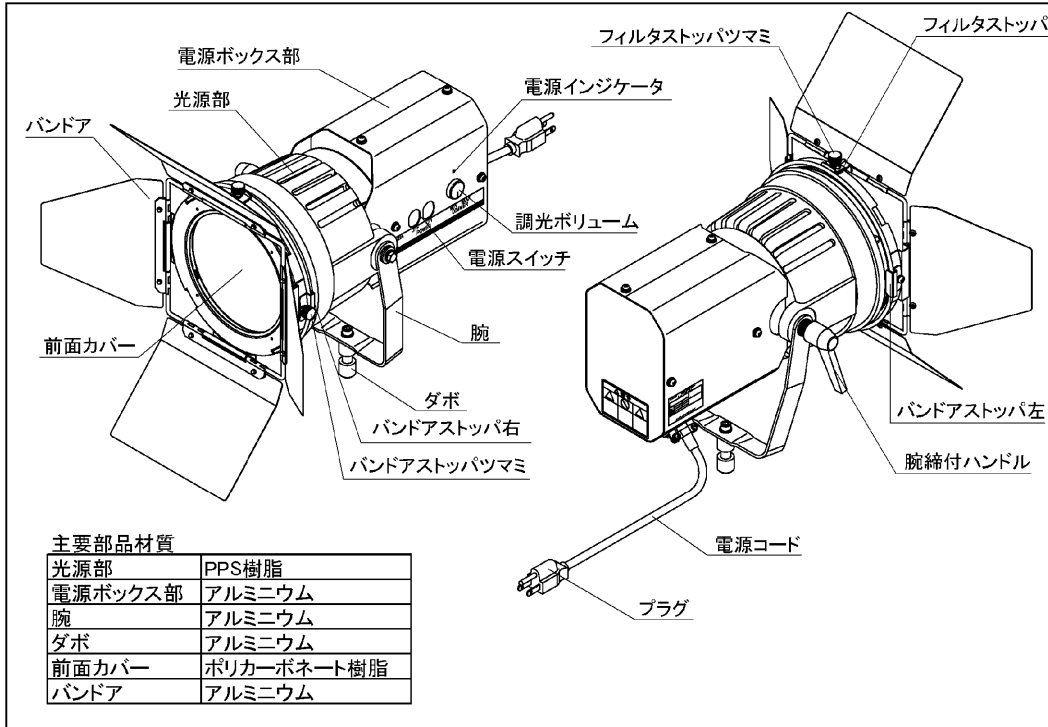


### 4.2 表示内容

- ① 用途表示：「演出空間用照明器具」であることを表しています。  
演出空間の用途以外では使用しないでください。
- ② 法定表示：電気用品安全法の規定による「製造事業者名」「定格電圧」  
「定格周波数」「定格消費電力」「PSマーク」を表示しています。
- ③ 入力情報：安定器等を内蔵する場合、入力情報を表示しています。
- ④ 上部方向表示：照明器具の上方向を表示しています。  
必ず矢印の方向を上にして取付けてください。
- ⑤ 使用角度範囲：基準方向に対する使用角度範囲を表示しています。  
許容範囲内で使用してください。
- ⑥ 最高周囲温度：通常の使用状態で連続動作させてもよい最高周囲温度を表示しています。
- ⑦ 最高表面温度：使用角度範囲において連続点灯したときの外面温度の最高値を表示しています。
- ⑧ 最小照射距離：通常の使用状態で連続点灯させたとき、被照射対象物（黒色ボード）の温度が90℃に達する最小距離を表示しています。
- ⑨ 最小離隔距離：通常の使用状態で連続点灯させたとき、可燃物（黒色ボード）の温度が90℃に達する最小距離を表示しています。
- ⑩ 本体質量：ハンガーその他付属品を含まない照明器具本体質量を表示しています。
- ⑪ 形名：モデル番号（形名）を表示しています。
- ⑫ 製造番号：製造年と製造番号等を略号で表示しています。

## 5. 各部の名称と使用方法

### 5.1 各部の名称



### 5.2 使用上のご注意

#### (1) 入力電源について

#### ⚠ 注意

- 調光器の出力（ノンディム出力含む）を電源として使用することはできません。調光出力（ノンディム出力含む）で点灯させた場合、調光器が誤動作することがあります。また、調光器・器具の故障の原因となる可能性があります。

- ・商用交流電源・直回路に接続する場合  
 入力は、AC100V 50/60Hzです。  
 入力電圧の許容範囲は、95V～105Vです。  
 この範囲でご使用ください。

#### (2) その他取扱について

#### ⚠ 注意

- 本器具は精密機械です。衝撃のかかる操作棒などでの操作は行わないでください。器具の破損、不点灯・フリッカおよび異音の発生の可能性があります。必ず手で操作を行ってください。
- ハロゲン器具などと同時に使用する場合は、本器具から十分に遠ざけてください。熱により破損・溶解の原因となります。

### 5.3 点灯・調光・消灯方法

#### ⚠ 注意

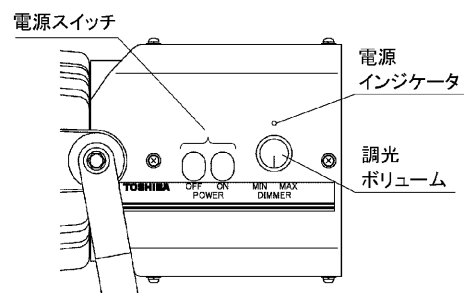
- プラグの抜き差しは電源コードを持たず必ずプラグを持って行ってください。亀裂や断線が生じ感電の原因となります。
- 安全上、LEDを直視することはおやめください。
- LED光源にはバラツキがあるため、同一形名商品でも商品ごとに発光色、明るさが異なることがありますのでご了承ください。
- LED光源の交換はできません。ご了承ください。

#### (1) 点灯方法

① プラグをAC100Vコンセントへ接続してください。

② 電源スイッチ(『POWER』)の『ON』側をカチッと音がするまで押してください。電源インジケータが点灯し、LEDが点灯します。

※ 電源スイッチを『ON』にしてからLEDが点灯するまでに1～2秒掛ります。これは器具の特性であり故障ではありません。



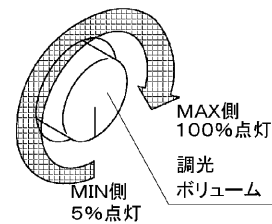
#### (2) 調光方法

① 電源インジケータが点灯していることを確認してください。

② 調光ボリュームを回して、明るさの調整をしてください。

※ 調光範囲は5%～100%で、連続的な調光が可能です。

※ 調光ボリュームをMIN側いっぱいにも回しても消灯しません。



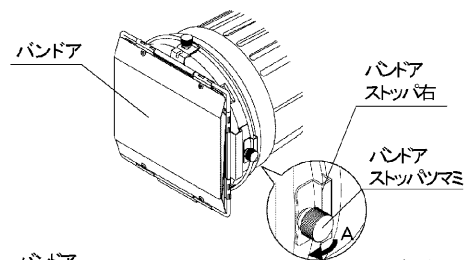
#### (3) 消灯方法

① 電源スイッチ(『POWER』)の『OFF』側をカチッと音がするまで押してください。電源インジケータ及びLEDが消灯します。

### 5.4 バンドアの脱着方法

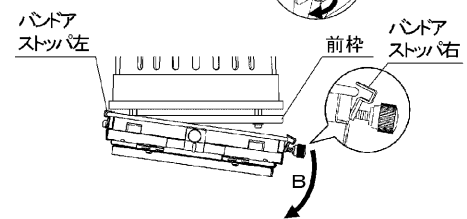
#### (1) 外すとき

- ① バンドアストップツマミを緩めてください。
- ② バンドアストップ右をA矢印の方向に動かし器具の前枠から外れるようにしてください。
- ③ バンドアを、バンドアストップ左を支点にB矢印のように開くように外してください。



#### (2) 取付けるとき

- ① バンドアストップを緩めておいてください。
- ② バンドアストップ左を器具の前枠に引掛けてからバンドアを前枠に被せてください。
- ③ バンドアストップ右を器具の前枠に掛け、バンドアストップツマミを締めてください。
- ④ 左右のバンドアストップが器具の前枠に確実に掛っていることを確認し、バンドアがスムーズに回転するか確認してください。



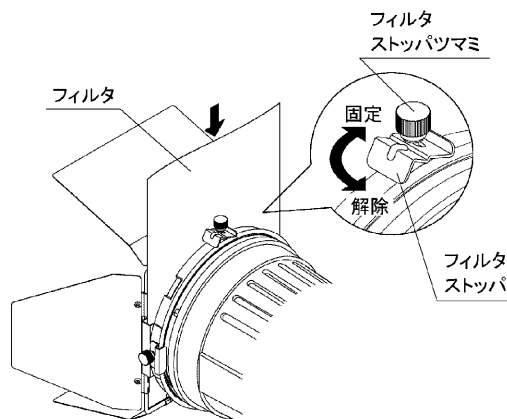


## 5.5 フィルタの装着方法

ご使用になるカラーフィルタや拡散フィルタをあらかじめナイフ等で切っておいてください。

(サイズの日安: 178mm×178mm)

- ① フィルタストップパツマミを緩めてください。
- ② フィルタストップを図のように『解除』の位置にしてください。
- ③ フィルタを上部より挿入してください。
- ④ フィルタストップを『固定』の位置にしてください。
- ⑤ フィルタストップパツマミを締めてフィルタストップを固定してください。



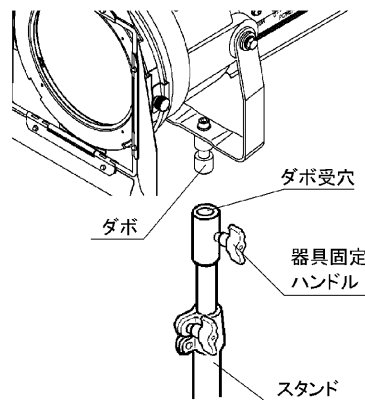
## 5.6 器具の取付方法

### ⚠ 注意

- 本器具はスタンド専用です。吊り下げて使用しないでください。落下による物的損害・けがの原因となります。
- 取付ける器具の重心がスタンドの中心より大きく片寄る場合は、反対側にウエイト等を付けてください。転倒による物的損害・けがの原因となります。
- スタンドに照明器具をつけたままで移動しないでください。落下による物的損害・けがの原因となります。

- ① スタンドのダボ受穴の内部を確認しながら、器具固定ハンドルを反時計回りに回し、ネジの先端を見えなくしてください。
- ② 器具の銘板の上部方向表示を確認し、ダボが器具の下になるように腕を固定してください。
- ③ スタンドのダボ受穴にダボを差込み、器具固定ハンドルを時計回りに回して固定してください。ダボの溝にネジがしっかり固定されているか確認してください。

※ スタンドの取扱説明書に従って正しく取付けてください。  
正しく取付けないと物的損害・けがの原因となります。



## 5.7 前面カバーの清掃方法

前面カバーが汚れると、照度の低下、部品の劣化・損傷の原因になります。適時、清掃を行ってください。清掃を行うときは、器具のプラグを抜いてください。

- ・柔らかい布等で埃を払ってから傷をつけないよう丁寧に拭いてください。

## 6. 点検と修理

### 6.1 日常点検、整備のお勧め

器具本体の耐用年数は、設置環境、取扱状態、保守管理状態によって異なります。

下記の点検項目に沿った内容で保守点検と、正しい維持管理を行ってください。

なお、補修用部品の最低保有期間は製造打ち切り後6年です。

- (1) お買い求めいただいた照明器具の性能を末長く維持し、安全を確保するために、下記の日常点検チェックリストに基づき点検および処置をしてください。
- (2) 日常点検チェックリストおよび処置

分類	点検項目	日常整備			弊社依頼 修理
		増締め	清掃	交換	
灯体	灯体、腕の異常変形・損傷はないか。				○
	角度調整部の動作、締付けに異常はないか。				○
	ダボに損傷はないか。				○
	フィルタ枠に変形・損傷はないか。				○
	フィルタストッパに変形・損傷はないか。				○
	バンドアストッパに変形・損傷はないか。				○
	前面カバーに、損傷はないか。				○
	ネジ類に緩みはないか。	○			
	バンドアの羽に緩みはないか。				○
	バンドアに破損・変形はないか。				○
前面カバーは汚れていないか。		○			
電源コード	変色・亀裂・変形はないか。				○
プラグ	変色・損傷はないか。				○
	着脱状態は良いか。				○
LED光源	不点灯・光量低下はないか。				○
	色温度異常はないか。				○
電源スイッチ	点灯・消灯できるか。				○
調光ボリューム	調光できるか。				○
	動作はスムーズか。				○
フィルタ	退色・損傷はないか。			○	
絶縁抵抗	漏電していないか。(絶縁抵抗5MΩ以上)				○

### 6.2 定期点検のお勧め

- (1) 使用期間における経年変化または、ご使用の状況によっては消耗、劣化する部品や絶縁の低下がありますので、専門技術者による定期点検をお勧めします。
- (2) 定期点検は、弊社との保守点検契約をお勧めいたします。点検内容、点検周期は、保守点検契約に基づいて実施いたします。

### 6.3 修理

- (1) 修理の判断  
前記日常点検チェックリストに基づいて点検した結果、修理依頼の必要がある場合、およびその他の異常がある場合は修理依頼をしてください。
- (2) 修理のために取り外した部品は、特段のお申し出がない場合は弊社にて引き取らせていただきます。
- (3) 修理の際、弊社の品質基準に適合した再利用部品を使用することがあります。
- (4) 修理は弊社にお問い合わせください。

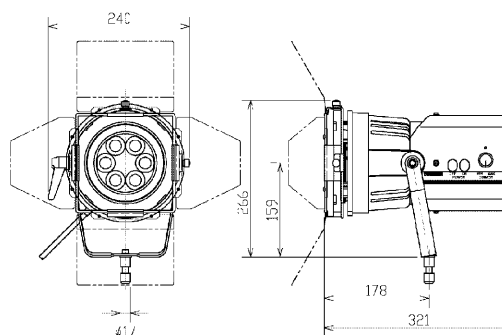
## 7. 照度データ

入力電圧100V時の中心照度 (lx)					
投光距離(m)		2	3	4	5
	投光口径 (m)	φ 2.8	φ 4.2	φ 5.6	φ 7.0
AL-LED-ML-W-4 (5500K)					
光束角	44.6°				
フィールド角	71.8°				
	中心照度 (lx)	1326	589	332	212
AL-LED-ML-L-4 (3050K)					
光束角	44.4°				
フィールド角	71.5°				
	中心照度 (lx)	1144	508	286	133

## 8. 仕様一覧

形名	AL-LED-ML-W-4	AL-LED-ML-L-4
光源	LED モジュール	
色温度 (K)	5500	3050
平均演色評価数 (Ra)	85	
使用角度範囲		
入力電圧 (V)	100	
入力電流 (mA)	670	
定格消費電力 (W)	67	
最高周囲温度 (°C)	35	
最高表面温度 (°C)	75	
最小照射距離 (m)	0.1	
最小離隔距離 (m)	0.1	
本体質量 (kg)	3.5	
プラグ	平行接地極付プラグ	
電源コード	VCTF (ビニルキャブタイヤコード) 1.25mm <sup>2</sup> × 3 芯 × 1.5m	
材質	アルミニウム、鋼板、 PPS 樹脂	
ダボ (mm)	φ 17	
外装	メラミン焼付塗装 (黒)	
付属品	バンドア (0.44kg)	

外形図



※スタンド専用器具のため吊り下げ時の角度表示はありません。

- ・本仕様は弊社標準仕様を表しています。
- ・交換部品・消耗部品は弊社の純正部品をお使いください。

\* 仕様および外観は、改善のため予告なく変更することがあります。

#### 保証について

- ・保証期間は、商品お買上げ日より1年間です。  
取扱説明書、本体貼付ラベル等の注意書に従った使用状態で保証期間内に故障した場合に、無償修理させていただきます。
  - ・ランプ、点灯管、電池などの消耗品は対象外です。
- ※保証の例外  
24時間連続使用など、1日20時間以上の長時間使用の場合は、上記の半分の期間とします。

#### 保証の免責事項

1. 保証期間内でも次の場合には原則として有料にさせていただきます。
- (1) 使用上の誤り及び不当な修理や改造による故障及び損傷
  - (2) お買上げ後の取り付け場所移設、輸送、落下などによる故障及び損傷
  - (3) 火災、地震、水害、落雷、その他天災地変、異常電圧、指定外の使用電源（電圧、周波数）などによる故障及び損傷
  - (4) 車両、船舶等に搭載された場合に生じる故障及び損傷
  - (5) 施工上の不備に起因する故障や不具合
  - (6) 法令、取扱説明書で要求される保守点検を行わないことによる故障及び損傷
  - (7) 日本国内以外での使用による故障及び損傷
2. 離島および離島に準ずる遠隔地への出張修理を行った場合には出張に要する実費を申し受けます。

#### 修理を依頼されるとき

- ・保証期間中は、お買上げ日を特定できるものを添えてお買上げ販売店(工事店)までお申し出ください。
- ・保証期間を過ぎている時は、お買上げ販売店(工事店)にご相談ください。  
修理によって機能が維持できる場合は、ご希望により有料修理させていただきます。
- ・アフターサービスについてご不明な点並びに修理に関するご相談は、お買上げ販売店(工事店)にお問い合わせください。その際は器具の形名、お買上げ時期をお忘れなくお知らせください。

#### 修理・お取り扱い・お手入れについてご不明な点は

お買上げの販売店へご相談ください。

販売店にご相談ができない場合は、下記の窓口へ

#### 東芝ライテック照明ご相談センター

0120-66-1048 (通話料: 無料)

受付時間: 365日 9:00~20:00

携帯電話・PHSなど 046-862-2772 (通話料: 有料)

FAX 0570-000-661 (通信料: 有料)

- ・お客様からご提供いただいた個人情報は、修理やご相談への回答、カタログ発送などの情報提供に利用いたします。
- ・利用目的の範囲内で、当該製品に関連する東芝グループ会社や協力会社に、お客様の個人情報を提供する場合があります。

日本国内専用  
Use only in Japan

東芝ライテック株式会社

システム事業部 〒237-8510 神奈川県横須賀市船越町 1-201-1

TEL(046)862-2130 FAX(046)861-8772

お読みになったあとも必ず保存してください。

233LD017C