

対象器具	EV充電用屋外コンセント用ボックス（100V） （200V） （コンセントなし）	DC1333E-BOX DC2333E-BOX DC9010-BOX
------	--	--

お客様へ  
工事店様へ

このたびは東芝EV屋外用コンセント用ボックスをお買い上げいただきましてまことにありがとうございました。  
この商品を安全に正しくお使いいただくために、この取扱説明書および同梱のコンセントに付属されている  
EV充電用屋外コンセント取扱説明書／施工説明書をよくお読みください。（DC1333E-BOX・DC2333E-BOXのみ）  
コンセントの施工・取り付けは電気工事士法により電気工事士の資格が必要です。本書は必ず保管してください。

工事が終了しましたら、この取扱説明書は施主様へお渡しください。

### ■安全上のご注意

商品及び取扱説明書には、お使いになる方や他人への危害と財産の損害を未然に防ぎ、  
商品を安全にお使いいただくために、重要な内容を記載しています。



#### 注意

この表示を無視して誤った取り扱いをすると、人が傷害を負う危険が想定される場合および物的損害の発生が  
想定される内容を示します。

- 本製品はEV充電用屋外コンセント用の壁掛け収納ボックスです。  
使用目的以外ではご使用にならないでください。
- ボックスの取付けは、製品および充電ケーブルの重量を考慮し、十分に強度のある壁面に確実に固定してください。  
強度が十分でない場合、ボックスが落下し、機器の破損やケガの原因となる可能性があります。
- ボックスの取付けは、壁面取付穴をご使用ください。  
取付ねじは、呼び径4.1又は4.5の木ねじをお奨めいたします。木ねじの締付トルクは、取り付ける壁面により異なり  
ますので、緩みやねじの空転などが無き様、確実に締め付けを行ってください。  
また、壁面取付の際は、必ず付属品の背面パッキンを貼り付けて取り付けてください。  
※必要に応じて、ボックスの壁面取付穴および壁面に接する底面以外の外周部3カ所にシール等により防水処理を  
施してください。
- 各種取付ねじは、適正締付トルク値を守り正しく締め付けてください。
- ポール取付など、背面から水などが浸入するおそれのある場所へは設置しないでください。  
水・湿気などにより、絶縁不良や感電、火災の原因となります。

### ■仕様

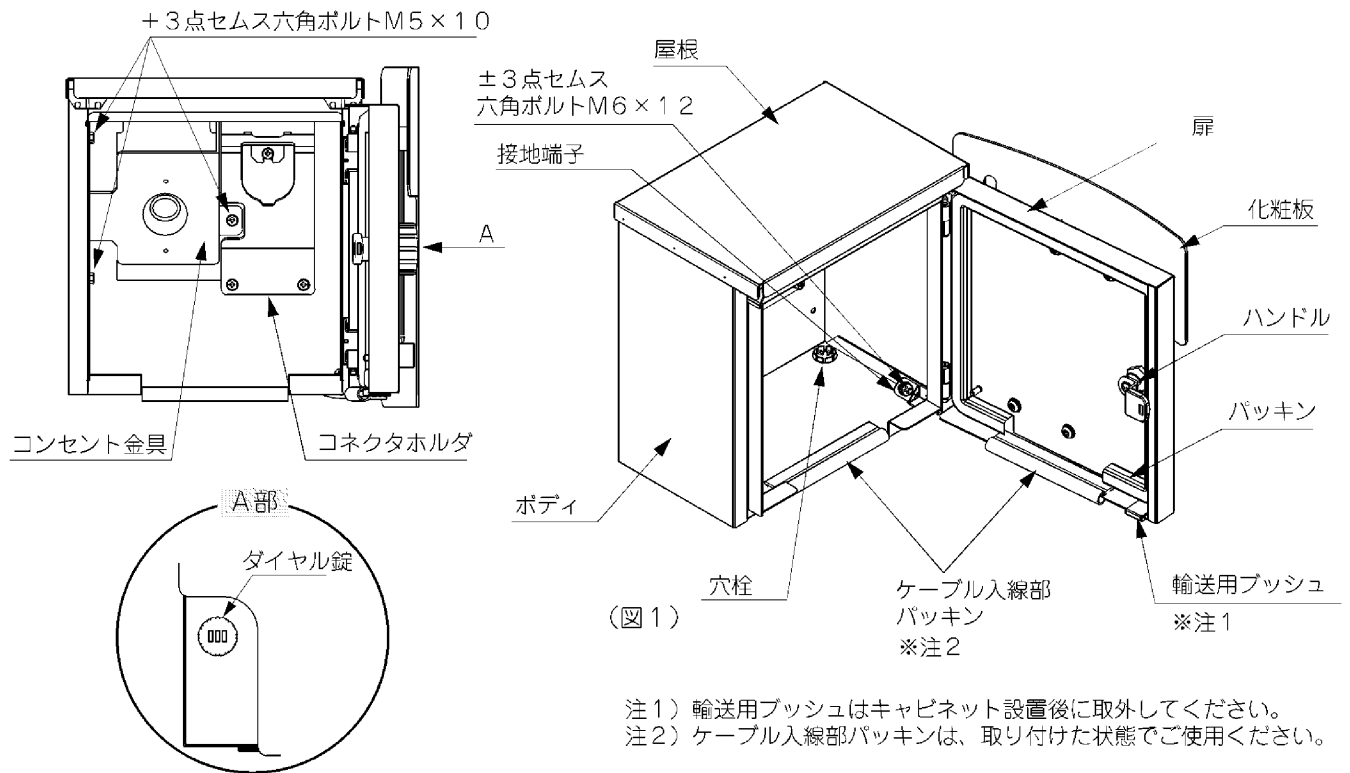
用途	寸法(mm)	質量(kg)	
		DC1333E-BOX DC2333E-BOX	DC9010-BOX
屋外取付用	縦:290×幅:260×奥行:197	5.0	4.3

### ■付属品

部品名	姿図	数量	用途	対象機種
背面パッキン		1個	背面貼付	全機種
EVラベル		1枚	電気自動車 充電マーク	
+皿小ねじ4×10		2個	コンセント取付	
ケーブルコネクタ BP14-21D2 (日東工業(株)製)		1個	電線の保護 及び固定	
L型レンチ		1個	開錠番号設定用	
DC1333E／DC2333E (EV充電用屋外コンセント)		1個	DC1333E DC2333E	DC1333E-BOX DC2333E-BOX

※EVラベルは、お好みにより任意の位置へ貼付けを行ってください。

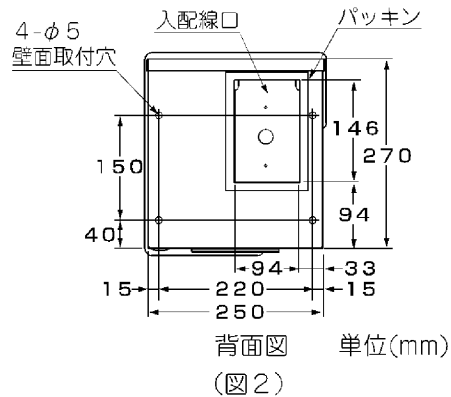
## ■各部の名称



## ■取付施工手順

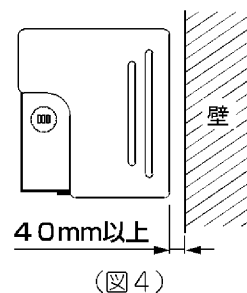
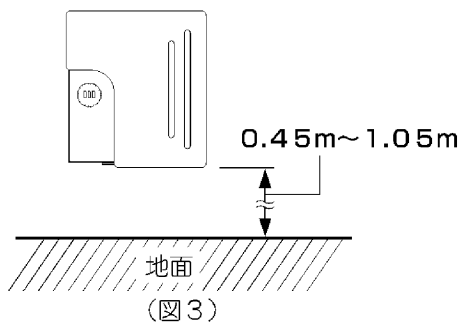
### ●壁面取付穴位置

ボックスの設置には、壁面取付穴をご利用ください。(図2参照)  
 取付ねじは、呼び径4.1又は4.5をお奨めいたします。



### ●ボックス設置位置

ボックスの設置高さは、地上からボックス底面までの距離が0.45m～1.05mを推奨致します。(図3参照)  
 また、ボックスの右側面と壁の距離は40mm以上離してください。(図4参照)

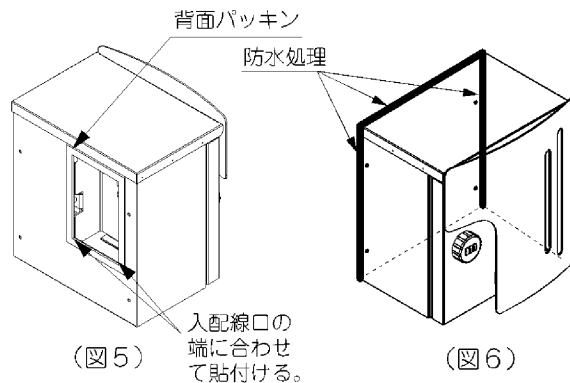


## ●ボックスの取付方法

1. 付属品の背面パッキンを(図5)の位置に貼付けてください。
2. 壁面取付穴(図2参照)を利用し、呼び径4.1又は4.5の木ねじで壁面に取付けてください。
3. 必要に応じ、壁面取付穴及び壁面に接する底面以外の外周部3カ所はシール等により防水処理を施してください。(図6参照)

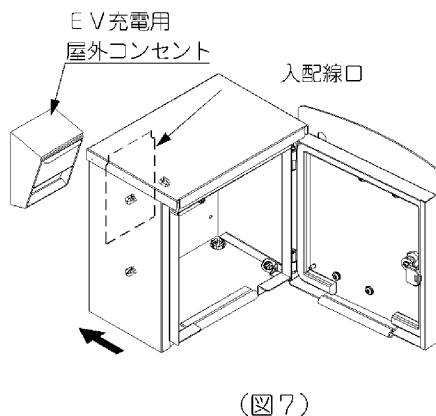
### ⚠ 注意

ボックスを取付ける際は、製品および充電ケーブルの重量を考慮し、十分に強度のある壁面に取付けてください。また木ねじの締付トルクは、取付ける壁面により異なりますので、緩みやねじの空転などが無き様、確実に締付けを行ってください。器具が落下し、破損やケガの原因となります。



## ●既にコンセントが壁面設置されている場所への取付方法(DC9010-BOX)

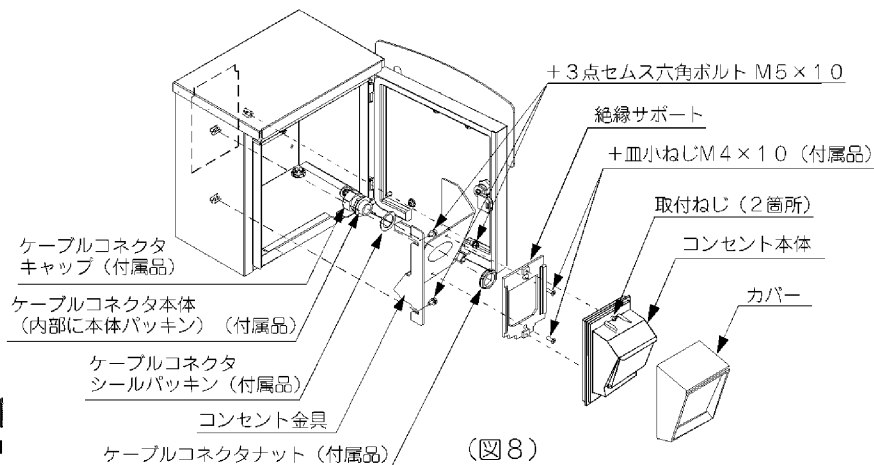
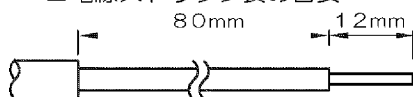
1. 壁面に取り付いているEV充電用屋外コンセントにボックスの入配線口を合わせ、被せてください。(図7)
2. 壁面取付穴を利用し、呼び径4.1又は4.5の木ねじで壁面にボックスを取付けてください。



## ●コンセント取付方法(DC1333E-BOX / DC2333E-BOX)

1. +3点セムス六角ボルトM5×10を外し、コンセント金具を外してください。(図8参照)
2. コンセント金具にケーブルコネクタ(付属品)を取付けてください。
3. 絶縁サポートをコンセント金具に+皿小ねじM4×10(付属品)で取付けてください。
4. ケーブルコネクタキャップを緩め、ケーブルコネクタに電線を通してコンセント本体に結線を行ってください。  
接続電線のストリップは下図を目安としてください。

### ■電線ストリップ長の目安



5. コンセント本体を絶縁サポートに合わせ、取付ねじを締付けてください。
6. ケーブルコネクタキャップを電線が固定されるまで、しっかりと締付けてください。  
電線径や電線の種類によって、ケーブルコネクタキャップを締付けても電線周りに隙間が出来る場合は、電線に絶縁テープの巻付けなどを施した後、ケーブルコネクタキャップを締付けてください。
7. コンセント金具をボックス本体へ、+3点セムス六角ボルトM5×10で取付けた後、カバーをコンセント本体へ取付けてください。  
※カバーを先に取付けると、+3点セムス六角ボルトM5×10への工具アクセスが出来なくなります。

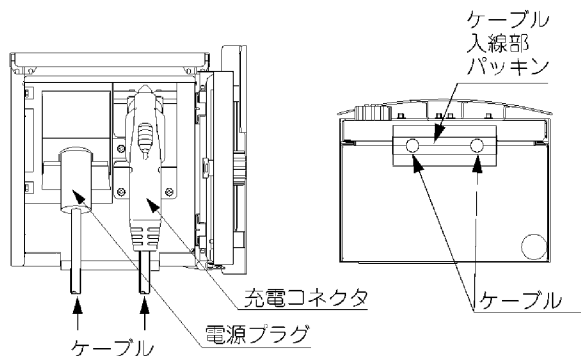
### ⚠ 注意

- ・コンセント施工方法の詳細は、添付のEV充電用屋外コンセントに同梱されている取扱説明書及び施工説明書をご参照ください。
- ・コンセント回路は専用回路とし、主幹ブレーカまたは分岐ブレーカには漏電ブレーカをご使用ください。
- ・各種取付ねじは、右表の適正締付トルク値を守り正しく締付けてください。締付けが不十分の場合、感電・落下・破損の原因となります。また、締付け過ぎの場合は、ねじ山を破損するおそれがあります。

ねじの呼び	適正締付トルク
M4	1.5~2.5N・m
M5	1.8~2.9N・m

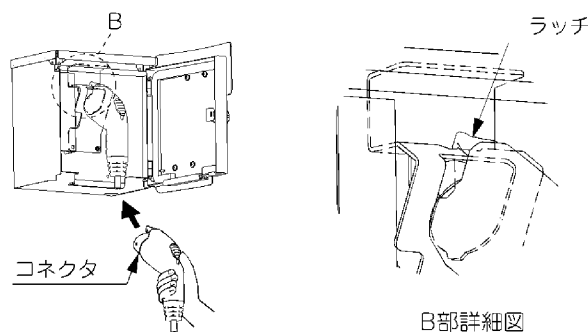
## ■使用方法

電源プラグと充電コネクタを(図9)の様に取り付けてください。ケーブルはボックス底面のケーブル入線部パッキンよりボックス外部へ出してください。



(図9)

コネクタを収納する際は、(図10)の様にコネクタのラッチを引っ掛け部にしっかりと引っ掛けてください。引っ掛けが浅いと、コネクタが落下するおそれがあります。コネクタを取外す際は、コネクタを軽く持ち上げラッチを引っ掛け部から外してください。



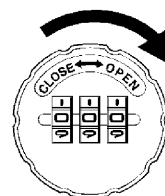
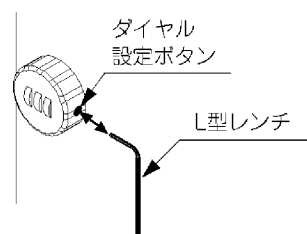
(図10)

## ●ハンドルの操作とロックの設定方法

1. 開錠番号が合っていることを確認し、ダイヤル設定ボタンをL型レンチで押します。(出荷時の初期設定は000です。)
2. ダイヤル設定ボタンを押したまま、好みの番号に設定しダイヤル設定ボタンからL型レンチを引くと開錠番号が変わります。
3. 開錠番号を忘れると開錠出来なくなります。下記に開錠番号をお控えの上、大切に保管してください。

開錠番号  
お客様控え

### 開錠番号設定方法



ダイヤル錠を、矢印の方向へ90°回すと扉が開きます。

## ■保証とアフターサービス

保証期間	・保証期間は、お買い上げ日より1年間です。
保証内容	・取扱説明書、本体貼付のラベルなどの注意書に従った使用状態で保証期間内に故障した場合には、無償修理させていただきます。

### 保証の免責事項

1. 保証期間内でも次の場合には原則として有料にさせていただきます。
  - (1) 使用上の誤り及び不当な修理や改造による故障及び損傷
  - (2) お買い上げの後の取り付け場所移設、輸送、落下などによる故障及び損傷
  - (3) 火災、地震、水害、落雷、その他天災地変、異常電圧、指定外の使用電圧(電圧、周波数)などによる故障及び損傷
  - (4) 車両、船舶などに搭載された場合に生じる故障及び損傷
  - (5) 施工上の不備に起因する故障や不具合
  - (6) 法令、取扱説明書で要求される保守点検を行わないことによる故障及び損傷
  - (7) 日本国内以外での使用による故障及び損傷
2. 離島及び離島に準ずる遠隔地への出張修理を行った場合には出張に要する実費を申し受けます。

### 修理を依頼される時

- ・保証期間中は、お買い上げ日を特定できるものを添えてお買い上げの販売店(工事店)までお申し出ください。
- ・保証期間を過ぎている時は、お買い上げの販売店にご相談ください。修理によって機能が維持できる場合は、ご希望により有料修理させていただきます。
- ・アフターサービスについてご不明な点並びに修理に関するご相談は、お買い上げの販売店または東芝ライテック照明ご相談センターにお問い合わせください。その際は器具の形名、お買い上げ時期をお忘れなくお知らせください。

### 修理・お取り扱い・お手入れについてご不明な点は

お買い上げの販売店(工事店)へご相談ください。  
販売店(工事店)にご相談ができない場合は、下記の窓口へ

日本国内専用  
Use only in Japan

#### 東芝ライテック照明ご相談センター

**0120-66-1048** (通話料:無料)  
受付時間: 365日 9:00~20:00  
携帯電話・PHSなど **046-862-2772** (通話料:有料)  
FAX **0570-000-661** (通信料:有料)

・お客様からご提供いただいた個人情報は、修理やご相談への回答、カタログ発送などの情報提供に利用いたします。  
・利用目的の範囲内で、当該製品に関連する東芝グループ会社や協力会社に、お客様の個人情報を提供する場合があります。