

形名		別売
LEDL-03301N-LS1	LEDL-03301L-LS1	LEB-1000 (電源コード)
LEDL-06301N-LS1	LEDL-06301L-LS1	LEB-1001 (延長コード)
LEDL-09301N-LS1	LEDL-09301L-LS1	LEDX-12301 (連結金具)
LEDL-12301N-LS1	LEDL-12301L-LS1	LEDX-12303 (30度傾斜金具)




このたびは東芝LED照明器具をお買いあげいただきましてまことにありがとうございました。お使いになる方や他人への危害と財産の損害を未然に防ぎ、商品を安全に正しくお使いいただくために、この取扱説明書をよくお読みください。



■安全上のご注意

照明機器の工事に関しては、電気工事の有資格者の施工管理が義務付けられています。工事が終了しましたら、この取扱説明書は必ずお客様へお渡しください。



•お客様はお読みになったあとも必ず保管してください。




工事店様へ 施工上のご注意

	警告 この表示を無視して、誤った取扱いをすると、人が死亡または重傷を負う可能性が想定される内容を示します。
	禁止 <ul style="list-style-type: none"> この器具は直付専用器具です。指定以外の取付方法は禁止。(器具落下の原因) 器具に表示された電源電圧(定格電圧±6%以内)以外で使用しない。(短寿命、火災の原因) 器具を改造したり、部品を変更しない。(落下・感電・火災等の原因) 調光制御装置には接続しない。(誤動作、火災の原因)
	必ず実施 <ul style="list-style-type: none"> 器具の取り付けは、質量に耐える所に本体表示並びに取扱説明書に従って行う。(器具落下の原因) コネクタによる電源線接続は、確実に挿し込む。(発熱、火災の原因)

	注意 この表示を無視して、誤った取扱いをすると、人が重傷を負う危険が想定される場合および物的損害の発生が想定される内容を示します。
	禁止 <ul style="list-style-type: none"> 屋内専用で5℃~35℃の範囲で使用する。(火災の原因) 屋外や軒下、湿気、水気のある場所で使用しない。(絶縁不良、感電の原因) この器具は、腐食性ガスが発生する場所では使用しない。(変質、変色、絶縁不良、落下の原因) 器具を密閉した空間に使用しないでください。LED短寿命の原因となります。

お客様へ 使用上のご注意

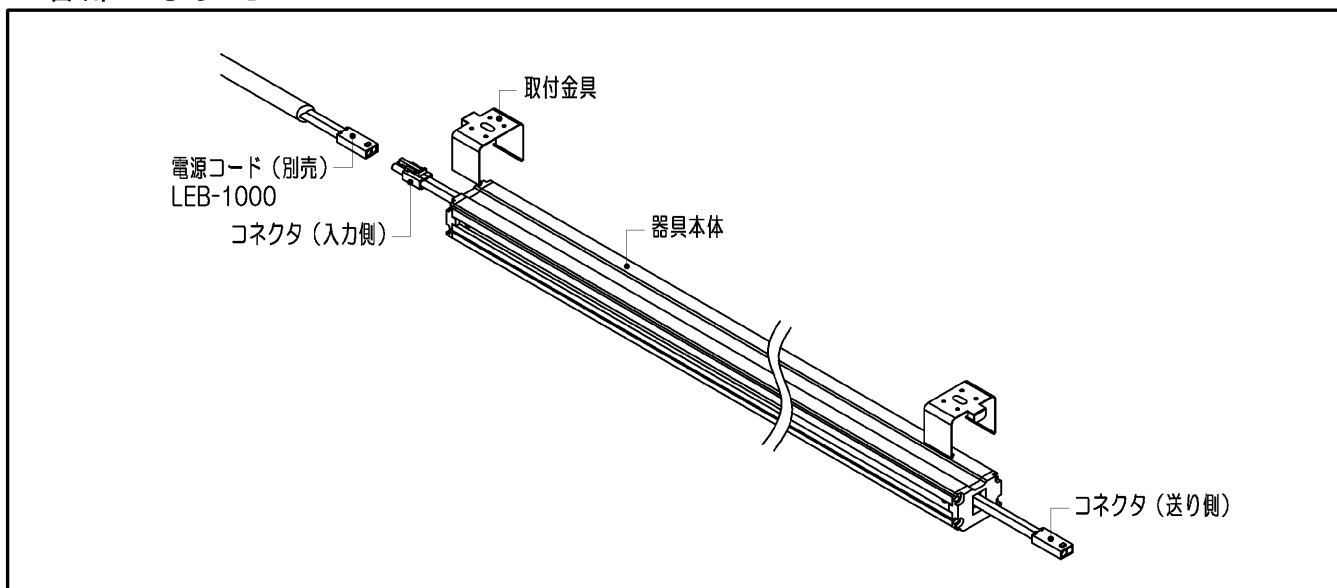
	警告 この表示を無視して、誤った取扱いをすると、人が死亡または重傷を負う可能性が想定される内容を示します。
	禁止 <ul style="list-style-type: none"> 器具を布や紙などの可燃物で覆ったり、被せたり、燃えやすいものを近づけたりしない(火災の原因) 器具のすきまなどに針金などを差し込まない。(けがや感電・火災などの原因) お手入れの際は、必ず電源を切る(感電の原因)

	注意 この表示を無視して、誤った取扱いをすると、人が重傷を負う危険が想定される場合および物的損害の発生が想定される内容を示します。
	禁止 <ul style="list-style-type: none"> 金属部分をクレンザーやたわしでみがかない。(傷、腐食の原因) ガソリン、ベンジン、シンナー等の薬品で拭いたり、殺虫剤をかけたりしない。(破損、落下、感電の原因) 器具のお手入れは、乾いた柔らかい布か、ぬるま湯または中性洗剤を浸した布をよくしぼってからふく。(メッキ部分は乾いた布でふいてください。)
	必ず実施 <ul style="list-style-type: none"> 照明器具には寿命があります。設置して10年経つと、外觀に異常がなくても内部の劣化は進行しています。点検・交換をおすすめします。※使用条件は周囲温度30℃、年間3000時間点灯です。周囲温度が高い場合・点灯時間が長い場合などは寿命が短くなります。1年に1回は「安全チェックシート」により自主点検、および定期的に工事店等の専門家による点検を実施してください。(「安全チェックシート」は弊社ホームページに掲載しております。)点検せずに長時間使い続けるとまれに火災・感電・落下などに至る場合があります。

お願い

- ラジオ、ワイヤレス方式の機器は、なるべく照明器具から離してご使用ください。雑音が入る場合があります。
- 間引き点灯の場合は、分岐回路をもうけ、そのスイッチで消灯してください。

■各部のなまえ



■器具の取り付けかた

1 器具の取り付け寸法

(単位mm)

LEDL-03301N-LS1 LEDL-03301L-LS1



LEDL-06301N-LS1 LEDL-06301L-LS1



LEDL-09301N-LS1 LEDL-09301L-LS1



LEDL-12301N-LS1 LEDL-12301L-LS1

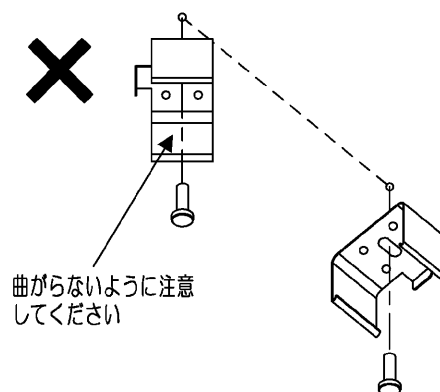


2 取付金具の取り付け

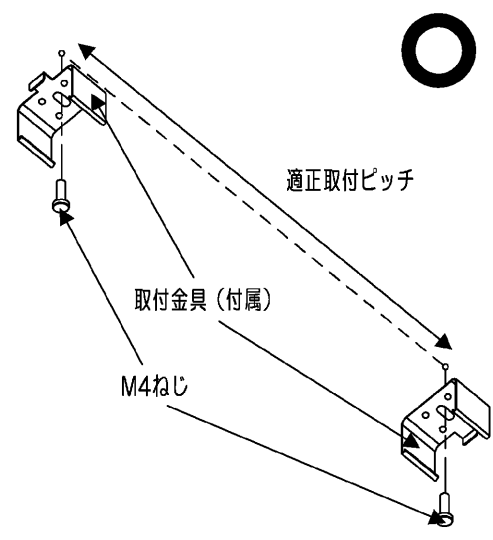
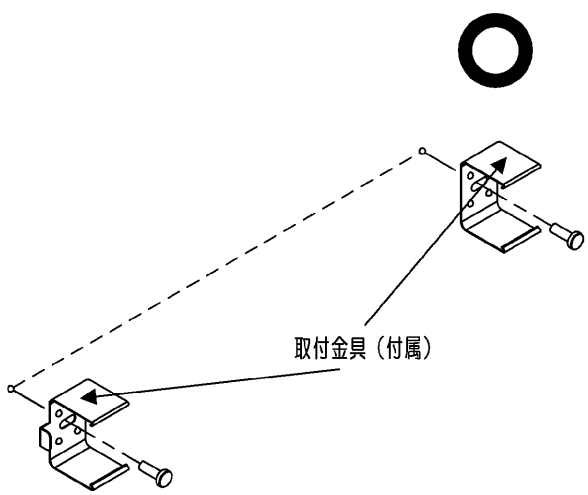
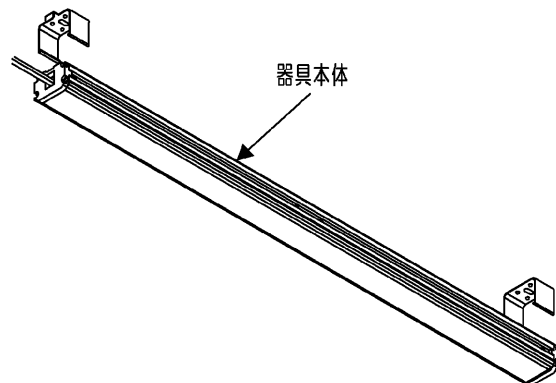
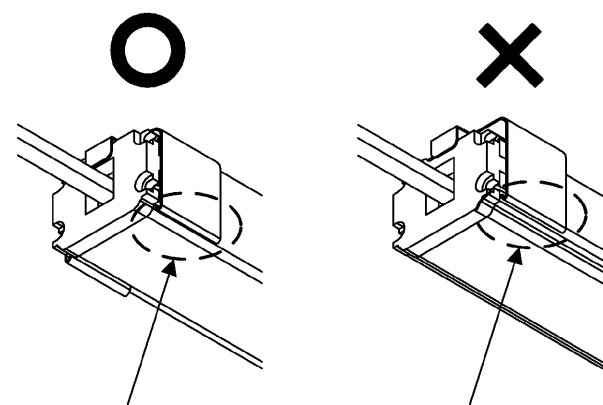
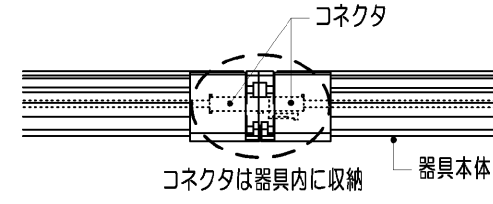
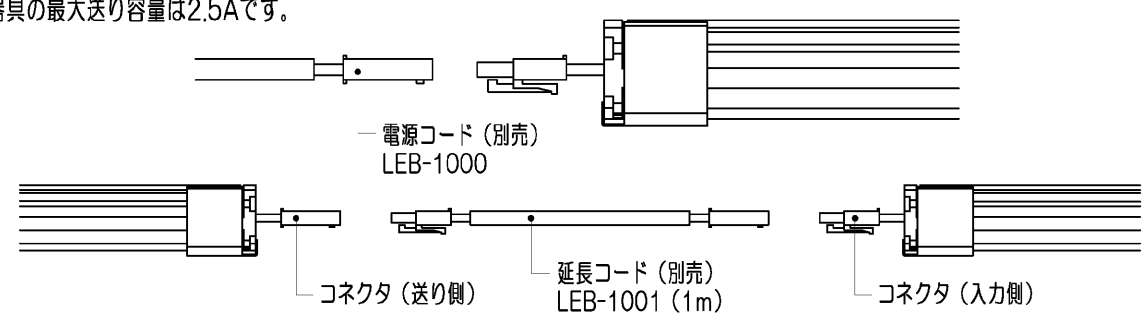
付属の取付金具（2個）を天井面又は壁面に適正取付ピッチで取り付けてください。

取り付けには、M4のなべねじ、若しくは丸平木ねじを使用し、それらよりもねじ頭の小さいねじを使用する場合は、平ワッシャーを挿入してください。

取り付けの際、取付金具が曲がっていると、正常に取り付けられませんのでご注意ください。

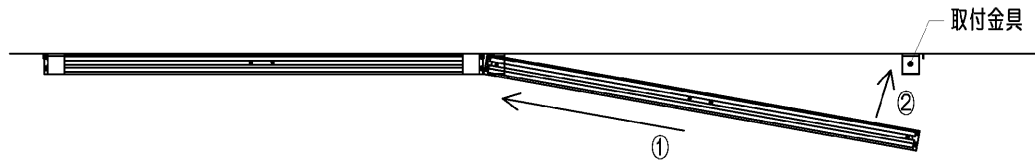


■ 器具の取り付けかた

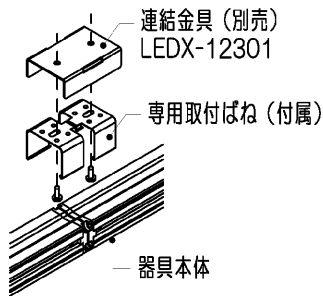
<p>天井面取付</p> 	<p>壁面取付</p> 
<p>3 器具本体の取付け</p> <p>器具本体を取付面に対して水平な状態で取付金具に挿入してください。</p> 	<p>本体取付の際の注意</p> 
<p>4 結線</p> <ol style="list-style-type: none"> ① 電源コード (別売) と器具の入力側コネクタを確実に結線してください。 ② 配線のコネクタはカチッと音が鳴るまで確実に接続してください。 ③ 連結して使用する場合は、入力側コネクタと送り側コネクタを接続してください。 ④ 接続した際のコネクタは器具本体内部に収納してください。また、末端の器具は必ずコネクタを器具内に収納してください。 ⑤ コーナー等で器具と器具の間に距離がある場合は延長コード (別売) を使用して結線してください。 ⑥ 器具の最大送り容量は2.5Aです。   <p>— 電源コード (別売) LEB-1000</p> <p>コネクタ (送り側) 延長コード (別売) LEB-1001 (1m) コネクタ (入力側)</p>	

5 器具を連結する場合

- ① コネクタを接続し、器具の片側をスライドさせながら取付金具にはめ込んでください。
- ② コネクタが器具内に収納されていることを確認し、もう一方を取付金具に取り付けてください。

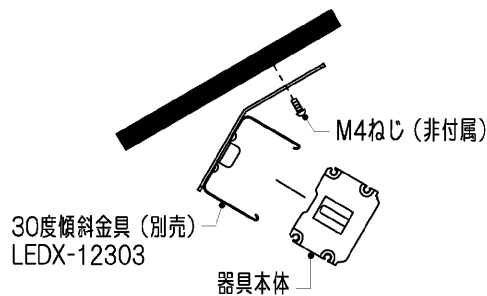


6 連結金具の取り付け



器具に付属の取付金具を使用し、連結金具と共締めして取り付けてください。

7 30度傾斜金具の取り付け



取付穴位置にて、M4ねじを使用して壁面に30度傾斜金具を取り付けてください。器具を取付ばね部にはめ込んでください。30度傾斜金具には方向性がありますので、向きに注意して施工してください。

修理・お取り扱い・お手入れについてご不明な点は

お買い上げの販売店へご相談ください。

販売店にご相談ができない場合は、下記の窓口へ

東芝ライテック照明ご相談センター

0120-66-1048 (通話料：無料)

受付時間：365日 9:00～20:00

携帯電話・PHSなど 046-862-2772 (通話料：有料)

FAX 0570-000-661 (通信料：有料)

- ・お客様からご提供いただいた個人情報は、修理やご相談への回答、カタログ発送などの情報提供に利用いたします。
- ・利用目的の範囲内で、当該製品に関連する東芝グループ会社や協力会社へ、お客様の個人情報を提供する場合があります。

日本国内専用
Use only in Japan

保証について

- ・保証期間は、商品お買い上げ日より1年間です。但し、LED器具の点灯装置、蛍光灯器具・HID器具の安定器(インバータバラスト含む)については3年間です。
- ・セード、グローブ、リモコン送信器は保証対象とし、ランプ、点灯管、電池などの消耗品は対象外とさせていただきます。
- ・24時間連続使用など、1日20時間以上の長時間使用の場合は、上記の半分の期間とします。
- ・取扱説明書、本体貼付ラベル等の注意書に従った使用状態で保証期間内に故障した場合には、無償修理させていただきます。

修理を依頼されるとき

- ・保証期間中は、**お買い上げ日を特定できるもの**を添えてお買い上げの販売店(工事店)までお申し出ください。
- ・保証期間を過ぎている時はお買い上げの販売店(工事店)にご相談ください。修理によって機能が維持できる場合は、ご希望により有料修理させていただきます。
- ・アフターサービスについてご不明な点並びに修理に関するご相談は、お買い上げの販売店(工事店)または東芝ライテック照明ご相談センターにお問い合わせください。
- ・その際は器具の形名、お買い上げ時期をお忘れなくお知らせください。

保証の免責事項

1. 保証期間内でも次の場合には原則として有料にさせていただきます。
 - (1) 使用上の誤り及び不当な修理や改造による故障及び損傷
 - (2) お買い上げ後の取り付け場所移設、輸送、落下などによる故障及び損傷
 - (3) 火災、地震、水害、落雷、その他天災地変、異常電圧、指定外の使用電源(電圧、周波数)などによる故障及び損傷
 - (4) 車両、船舶等に搭載された場合に生じる故障及び損傷
 - (5) 施工上の不備に起因する故障や不具合
 - (6) 法令、取扱説明書で要求される保守点検を行わないことによる故障及び損傷
 - (7) 日本国内以外での使用による故障及び損傷
2. 離島および離島に準ずる遠隔地への出張修理を行った場合には出張に要する実費を申し受けます。

補修用性能部品の保有期間

弊社は、この照明器具の補修用性能部品を製造打ち切り後6年保有しています。補修用性能部品とは、その製品の機能を維持するために必要な部品です。

東芝ライテック株式会社 施設・屋外照明部 施設照明担当 〒237-8510 神奈川県横須賀市船越町1-201-1 TEL (046) 862-2092 FAX (046) 861-8796

お客様はお読みになったあとも必ず保管してください。

001CA174B