

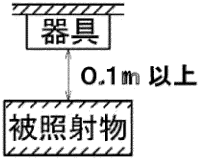
東芝LED照明器具取扱説明書

形名	LEDA-04003 (メディカルコンソール用)	LEDA-04004 (壁直付用)
適合ランプ (別売)	LEDユニット フラット形(GX53口金)	LDF4L-HGX/C7/5/2 LDF4WW-HGX/C7/5/2 LDF4W-HGX/C7/5/2 LDF4N-HGX/C7/5/2

このたびは、東芝LEDベッド灯をお買いあげいただきましてまことにありがとうございました。お使いになる方や他人への危害と財産の損害を未然に防ぎ、商品を安全に正しくお使いいただくために、この取扱説明書をよくお読みください。

■安全上のご注意 商品および取扱説明書には、お使いになる方や他人への危害と財産の損害を未然に防ぎ、商品を安全に正しくお使いいただくために、この取扱説明書をよくお読みください。

工事店様へ 施工上のご注意 ●工事が終了しましたら、この取扱説明書は必ずお客様へお渡しください。

警告	この表示を無視して、誤った取り扱いをすると、人が死亡または重傷を負う可能性が想定される内容を示します。	
<ul style="list-style-type: none"> ● 器具の取り付けは、本体表示並びに取扱説明書に従ってください。取り付けに不備があると器具落下、感電、火災などの原因となります。 ● この器具は屋内用です。屋外、軒下および湿気の多い場所、腐食性ガスの発生する場所・溶液の発散する場所・オイルミストが発生する場所・振動の激しい場所では使用しないでください。絶縁不良、感電などの原因となります。 	<ul style="list-style-type: none"> ● 器具を改造したり、部品を変更して使用することは絶対におやめください。器具落下、感電、火災の原因となります。 ● この器具は照明システム(MESLなど)との組み合わせはできません。破損、発煙、短寿命、ちらつきの原因となります。 ● 適合ランプ(別売)のLEDユニットフラット形は、非調光タイプのため調光器と組み合わせて使用できません。組み合わせて使用すると破損、発煙、短寿命の原因となります。 	<ul style="list-style-type: none"> ● 器具と被照射物との距離は0.1m以上離して使用してください。指定よりも近すぎると、被照射物の変色、変形、火災の原因となります。 

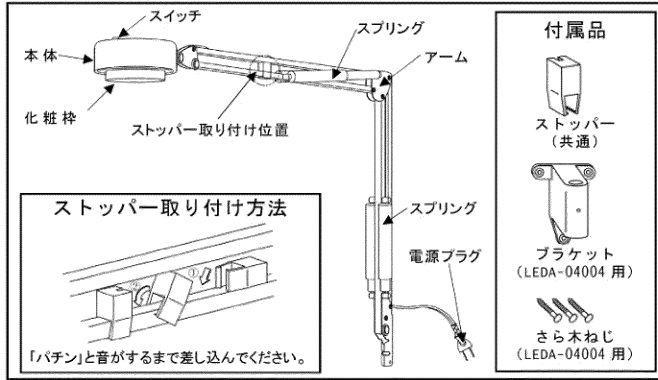
注意	この表示を無視して、誤った取り扱いをすると、人が傷害を負う危険が想定される場合および物的損害の発生が想定される内容を示します。	
<ul style="list-style-type: none"> ● この器具は屋内専用で、5℃～35℃の範囲で使用するように設計してあります。暖房器具、ガス器具などの真上付近の温度の高い場所で使用しますと火災の原因となります。 ● 器具を密閉した空間に設置しないでください。ランプ短寿命の原因となります。 ● 器具に表示された電源電圧(定格電圧±6%以内)以外の電圧で使用しないでください。間違って使用しますとランプ、器具などの短寿命、火災の原因となります。(器具の定格電圧と電源電圧は取り付けの前に必ず確認してください。) 		

お客様へ 使用上のご注意 ●お客様は、お読みになったあとも必ず保管してください。

警告	この表示を無視して、誤った取り扱いをすると、人が死亡または重傷を負う可能性が想定される内容を示します。	
<ul style="list-style-type: none"> ● ランプ交換やお手入れの際は、必ず電源を切ってください。電源を入れたまま交換を行うと感電の原因となります。 ● ランプや器具を布や紙などの可燃物で覆ったり、被せたり、燃えやすい物を近づけたりしないでください。火災の原因となります。 ● 器具の隙間や放熱穴に金属物などを差し込まないでください。感電や火災の原因となります。 ● ランプ交換の際は、必ず本体表示並びに取扱説明書どおりの種類・ワット(W)数の適合ランプをご使用ください。適合ランプ以外をご使用の場合には、過熱により器具が変形、変色したり火災の原因となります。 ● 点灯中および消灯直後(約20分)は、ランプ及び器具が高温になっておりますので、手を触れないでください。やけどの原因となります。 ● 保護テープは剥がさないでください。 		

注意	この表示を無視して、誤った取り扱いをすると、人が傷害を負う危険が想定される場合および物的損害の発生が想定される内容を示します。	
<ul style="list-style-type: none"> ● ランプは取りはずしてから、乾いた布でふいてください。 ● 器具を水洗いしないでください。感電、故障の原因となります。 ● 金属部分をクレンザーや、たわしでみがかないでください。傷つけたり、腐食の原因となります。 ● 器具を清掃する際は、乾いたやわらかい布か、水に浸したやわらかい布をよく絞ってからふいてください。 ● 器具を洗剤・薬品などでふいたり殺虫剤をかけないでください。器具の破損、落下、感電などの原因となります。 		
<ul style="list-style-type: none"> ● 照明器具には寿命があります。 ● 設置して8～10年立つと、外観に異常がなくても内部の劣化が進行しています。 ※使用条件は30℃、1日10時間点灯、年間3000時間点灯。(JIS C 8105-1解説による。) ● 周囲温度が高い場合、点灯時間が長い場合は、寿命が短くなります。 ● 年に1回は、「安全チェックシート」により、自主点検してください。 ● 3年に1度は、工事店などの専門家による点検をお受けください。 ● 点検せずに長時間使い続けると、まれに、発煙、発火、感電などに至る恐れがあります。 		
<ul style="list-style-type: none"> ● LED光源にはバラツキがあるため、同一形名商品でも商品ごとに発光色、明るさが異なる場合がありますのでご了承ください。 ● 安全上、LED光源を直視しないでください。 ● 照射距離が近い場合や照射面などによって光ムラが発生することがありますがご了承ください。 		
<ul style="list-style-type: none"> ● 器具お手入れは乾いたやわらかい布でふき取るか、やわらかい布を中性洗剤の1～2%の水溶液を用いて浸し、よくしぼってから汚れた部分を軽くふきとってください。アルカリ、弱酸性、塩素系洗剤でふかないでください。部品の変色・劣化や感電の原因となります。 		

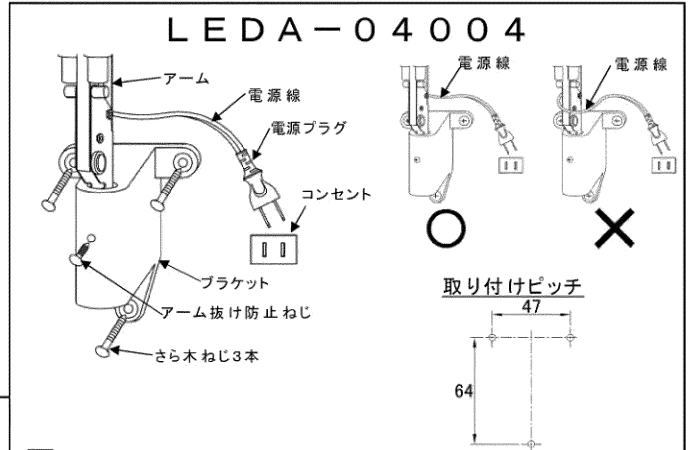
■各部の名前



LEDA-04003

- 1 アームの取り付け**
アーム抜け防止ねじを緩め、アームをブラケットに差し込んだ後、アーム抜け防止ねじを確実に取り付けてください。
不備がありますと、アーム落下の原因となります。
- 2 電源プラグの接続**
電源線がアームの背面側を通るようにして、電源プラグをメディカルコンソールのコンセントに確実に差し込み、点灯確認を行ってください。不備がありますと、感電・火災の原因となります。
- 3 ランプの取り付けかた**
ランプをランプソケットの奥まで確実にねじ込んでください。
不備がありますと、感電・火災の原因となります。
- 4 ストッパーの取り付けかた (左上図参照)**
上記の「各部の名前」に示す位置にストッパーを確実に取り付けてください。ストッパーを取り付けない場合、けがの原因となります。

■器具の取り付けかた



- 1 ブラケットの取り付け**
付属のブラケットをねじ3本で壁に取り付けてください。
ねじは器具取り付け壁にあったものを使用し、まっすぐ締め付けてください。不備がありますと器具落下の原因となります
ブラケットは、器具重量に耐える丈夫で平らな壁面に取り付けてください。壁面が弱い場合は、補強を十分に行ってください。不備がありますと、器具落下の原因となります。
- 2 アームの取り付け**
アーム抜け防止ねじを緩め、アームをブラケットに差し込んだ後、アーム抜け防止ねじを確実に取り付けてください。
不備がありますと、アーム落下の原因となります。
- 3 電源プラグの取り付け**
電源線がアームの背面側を通るようにして、電源プラグをメディカルコンソールのコンセントに確実に差し込み点灯確認を行ってください。不備がありますと、感電・火災の原因となります。
- 4 ランプの取り付けかた**
ランプをランプソケットの奥まで確実にねじ込んでください。
不備がありますと、感電・火災の原因となります。
- 5 ストッパーの取り付けかた**
上記の「各部の名前」に示す位置にストッパーを確実に取り付けてください。ストッパーを取り付けない場合、けがの原因となります。

■ランプの取り付け

- 本体の化粧ねじを緩めてください。(図1)
- 本体の▼マークの位置に、化粧枠の▼マークを合わせて、化粧枠を引き出します。(図2)
- ソケットの端子部とランプのピンの位置を合わせ、ランプを押し上げ、ソケットの端子部にランプのピンが入ったら、カチッと節度のあるところまで時計回りに回してください。(図3)
- 本体と化粧枠の▼マークの位置を合わせます。化粧枠の凸部を本体の中の取付枠のガイドに合わせ本体に差込みます。(図4)
- 本体の▼マークまで化粧枠の LOCK▼マークを回転させます。(図5)
- 本体の化粧ねじを締めてください。(図1)
- 保護テープは剥がさないでください。(図6)

図1

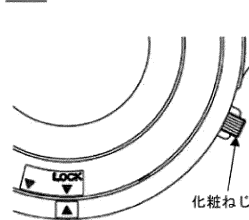


図2

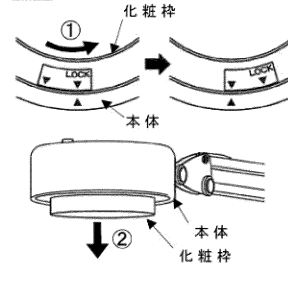


図3

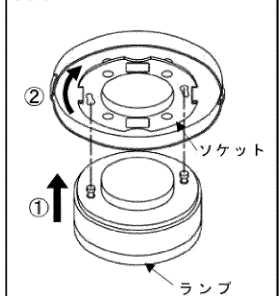


図4

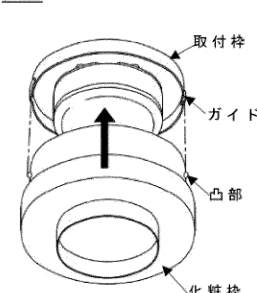


図5

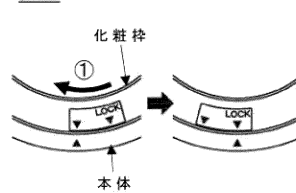
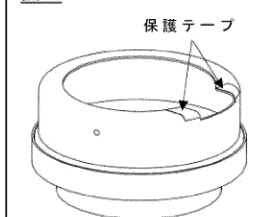


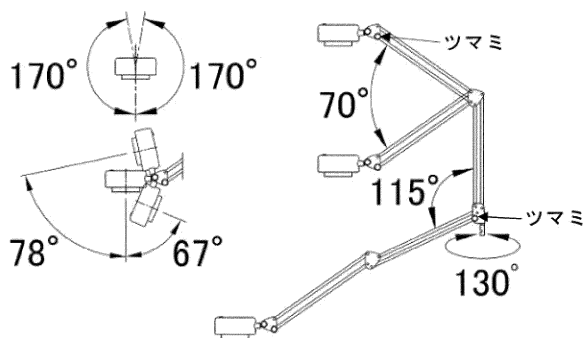
図6



取り付けは確実に行ってください。
不備がありますと、感電・火災の原因となります。

■アームの調整について

アームの操作力の調整は、ツマミを適度に締付け調整してください。



保証とアフターサービス

弊社ホームページに掲載のメーカー保証規定をご確認ください。
修理を依頼されるときは『修理サービス規定』をご確認ください。

メーカー保証規定：https://www.tlt.co.jp/tlt/support/warranty/warranty_policy.htm

修理サービス規定：https://www.tlt.co.jp/tlt/support/repair_service/repair_policy.htm

ご不明な点並びに修理に関するご相談は、お買い上げの販売店(工事店)または弊社ご相談センターお問い合わせください。その際は商品の形名、お買い上げ時期、故障の状況などをお知らせください。



メーカー保証規定



修理サービス規定

保証について

- ・メーカー保証期間は、商品お買い上げ日より(引き渡し日)3年間です。但し、リモコンなどの付属品は、製品の保証期間にかかわらず、1年間です。
- ・24時間連続使用など、1日20時間以上の長時間使用の場合は、上記の半分の期間とします。

補修用性能部品の保有期間

弊社は、照明器具の補修用性能部品を製造打ち切り後6年保有しています。補修用性能部品とは、その製品の機能を維持するために必要な部品です。

※補修用性能部品には、同等機能を有する代替品を含みます。

※材料の終息等により、保有期間前に修理できない場合があります。

修理・お取り扱い・お手入れについてご不明な点は

お買い上げの販売店へご相談ください。

販売店にご相談ができない場合は、下記の窓口へ

東芝ライテック商品ご相談センター

0120-66-1048 (通話料：無料)

携帯電話 046-862-2772 (通話料：有料)

FAX 0570-000-661 (通信料：有料)

ホームページアドレス <https://www.tlt.co.jp/>

・お客様からご提供いただいた個人情報は、修理やご相談への回答、カタログ発送などの情報提供に利用いたします。

・利用目的の範囲内で、当該製品に関連する東芝グループ会社や協力会社に、お客様の個人情報を提供する場合があります。

日本国内専用
Use only in Japan

東芝ライテック株式会社

〒212-8585 神奈川県川崎市幸区堀川町 72 番地 34

お客様はお読みになったあとも必ず保管してください。

3521016F