

形名	仕様	電源ユニット(別売)	適合アーム
LEDG-02802W	ガラス(クリア)	LEK-208016A01T	JAT-10018,JAT-10019
LEDG-02802FW	ガラス(フロスト)		JAT-20018,JAT-20019

このたびは東芝LED照明器具をお買いあげいただきまして、まことにありがとうございました。  
お求めの器具を正しく使っていただくために、この取扱説明書をよくお読みください。

**■安全上のご注意**

商品および取扱説明書には、お使いになる方や他人への危害と財産の損傷を未然に防ぎ、  
商品を安全に正しくお使いいただくために、重要な内容を記載しています。

・照明機器の工事に関しては、電気工事の有資格者の施工管理が義務付けられています。

**■工事店様へ**

**施工上のご注意**

・工事が終了しましたら、この説明書は必ずお客様へお渡しください。

<p><b>⚠ 警告</b> この表示を無視して、誤った取扱いをすると、人が死亡または重傷を負う可能性が想定される内容を示します。</p>	
<p>●器具の取り付けは、本体表示並びに取扱説明書に従って行ってください。取り付けに不備があると器具落下、感電、火災の原因となります。</p> <p>●電源線接続の際は、取扱説明書に従って行ってください。接続が不完全な場合は、接続不良による発熱、火災の原因となります。</p> <p>●専用のLED電源ユニットと組み合わせて使用してください。専用LED電源ユニット以外のご使用は故障・感電・火災の原因となります。</p> <p>●施工時において絶縁体にナイフなどの傷が付いた状態で通電されますと、絶縁破壊が生じ電線が焼損する原因となります。</p>	<p><b>!</b> 取り付け</p> <p>●この器具は、海岸に面した臨海地域・沿岸地では使用できません。早期の錆発生、落下の原因となります。</p> <p>●この器具は、腐食性ガス雰囲気場所には使用しないでください。そのまま使用しますと変質、変色、絶縁不良、器具の落下の原因となります。</p> <p>●この器具は、振動の激しい場所には使用しないでください。そのまま施工されますと、器具落下の原因となります。</p> <p>●この器具は防湿形ではありませんので、湿気の多い場所には使用しないでください。湿気の侵入による絶縁不良、感電の原因となります。</p> <p><b>⊘</b> 使用環境</p>
<p>●器具を改造したり、部品を変更して使用しないでください。器具落下、感電、火災等の原因となります。</p> <p>●ガラスを取り外して使用しないでください。浸水・絶縁不良の原因となります。</p> <p><b>⊘</b> 改造</p>	<p>●調光制御装置には接続しないでください。誤作動、火災の原因となります。</p> <p>●アース工事は電気設備の技術基準に従い確実に行ってください。アースが不完全な場合は、感電の原因となります。 【D種(第三種)接地工事】</p> <p><b>⏚</b> アース工事</p>
<p><b>⚠ 注意</b> この表示を無視して、誤った取扱いをすると、人が傷害を負う危険が想定される場合および物的損害の想定される内容を示します。</p>	
<p>●器具の専用電源ユニットと、電源ユニットの電源電圧(定格±6%)は、器具の取付の際に必ず御確認ください。間違えて使用しますと、電源、LED素子の短寿命、火災の原因となります。</p> <p>●周囲温度-5℃~35℃以外の場所では使用しないでください。この範囲を超えて使用すると点灯不良、火災の原因となります。</p> <p>●風速60m/sを超える場所では使用しないでください。落下の原因となります。</p> <p>●器具に1mを超える雪もしくはこれに相当する氷雪が積もる場所では使用しないでください。そのまま使用されますと落下の原因となり、これに相当する場所で使用される場合は必ず除雪を行ってください。</p> <p><b>⊘</b> 使用環境</p>	<p>●器具の取り付けには方向性があります。</p> <p>器具の取り付けには方向性があります。下図のように、指定以外の取り付けを行わないでください。</p> <p>上向き    下向き    斜め下向き    斜め上向き</p> <p><b>!</b> 取り付け</p>

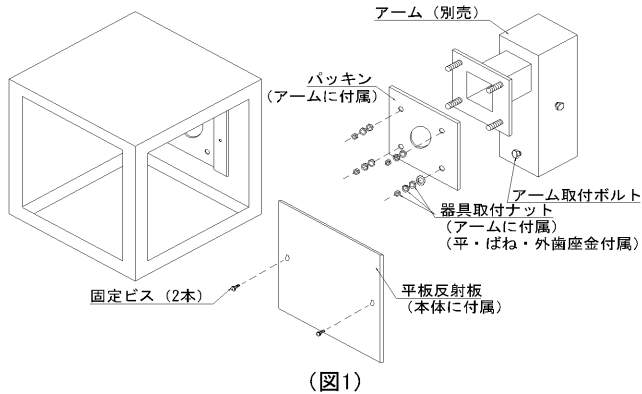
お客様はお読みになったあと必ず保管してください。

**■お客様へ**

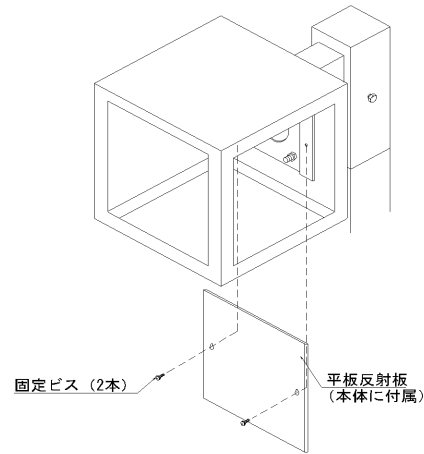
**使用上のご注意**

<p><b>⚠ 警告</b> この表示を無視して、誤った取扱いをすると、人が死亡または重傷を負う可能性が想定される内容を示します。</p>	
<p>●お手入れの際は、取扱説明書に従って行ってください。落下、感電、火災の原因となります。</p>	<p>●お手入れの際は、必ず電源を切ってください。感電の原因となります。</p> <p><b>!</b> お手入れ</p>
<p><b>⚠ 注意</b> この表示を無視して、誤った取扱いをすると、人が傷害を負う危険が想定される場合および物的障害の想定される内容を示します。</p>	
<p>●点灯中および消灯直後は器具が高温となっておりますので、手を触れないでください。やけどの原因となります。</p> <p>・LEDの交換はできませんので、<u>分解しないでください。</u></p> <p>・LED光源にはバラツキがあるため、LED光源毎に発光色明るさが異なる場合がありますので、ご了承ください。</p> <p>・安全上LED光源を直視しないでください。</p> <p>・万が一、ガラスが破損した場合には、必ずガラス交換してください。そのまま使用しますと機能を維持できず早期寿命となります。</p> <p>・施工時の一時的な点灯確認以外で、日中に点灯しないでください。</p>	<p>●器具のお手入れの際、電源を切った消灯直後は器具が高温となっておりますので、しばらく(20~30分程度)時間をおいてから、お手入れを行ってください。</p> <p>・器具の外側やガラスの外側の汚れは、乾いた布でふきとるか、やわらかい布を中性洗剤に浸し、よくしぼってからふきとってください。</p> <p>・ホースなどで直接器具に水をかけないでください。また、モップやデッキブラシなどを用いた清掃を行わないでください。器具内への侵入や器具の破損の原因となります。</p> <p><b>⊘</b> 保守</p>
<p>・照明器具には寿命があります。設置して10年経つと、外観に異常がなくても内部の劣化が進行しています。点検・交換を行ってください。 LEDモジュールの設計寿命は60000時間です。(照明器具の寿命とは異なります) ※使用条件は周囲温度30℃、年間3000時間点灯です。周囲温度が高い場合、点灯時間が長い場合は寿命が短くなります。</p> <p>・1年1回は「安全チェックシート」により自主点検、および3年に1回は工事店等の専門家による点検をお受けください。 (「安全チェックシート」は弊社ホームページに掲載しております。)</p> <p>・点検せずに長期間使い続けると、まれに、発煙、発火、感電などに至る場合があります。</p>	

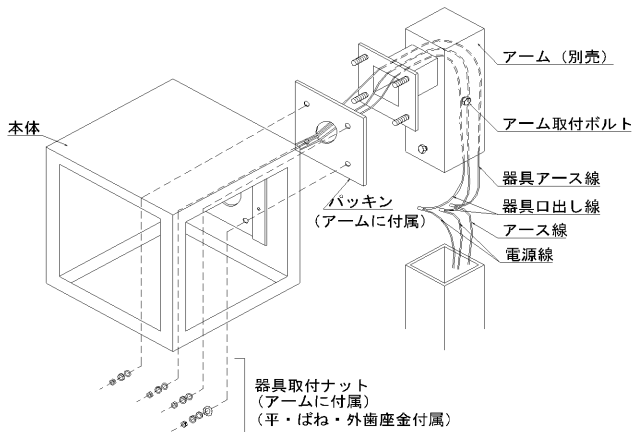
## ■器具の取付方法



(図1)



(図3)



(図2)

### 器具口出し線とLED電源ユニットの配線番号

適合LED電源ユニット	1 (+) ↔ 白 (+)	器具口出し線
	2 (-) ↔ 灰 (-)	
	緑 アースへ	

(図4)

- ①側面の平板反射板の固定ビスをゆるめ、平板反射板を外して下さい。(図1)
- ②アームの器具取付ナットを外してください。(図1)
- ③器具取付部のバックキン(アームに付属)を挟み、器具取付ナットで固定してください。取り付けは、付属していますM8外歯座金1枚追加して、取り付けてください。取り付けに不備があると、落下、感電の原因となります。
- ④ポール側からの電源線を約20cm出してください。(図2)
- ⑤器具口出し線と電源出力線を接続し、絶縁処理を行ってください。各線には極性があります。正しく接続してください。(図4)
- ⑥接続の間違えや絶縁処理に不備があると故障および感電、火災の原因となります。
- ⑦アース線を結線してください。結線に不備があると感電の原因となります。(図2)
- ⑧結線した電源線、アース線をポール内におさめ、ポールにアームを挿入して器具の傾きを調節して、アーム取付ボルト4本で確実に固定してください。取り付けに不備があると器具の落下の原因となります。(図2)
- 締め付けトルク 4.7~5.7[N・m] (47.9~58.2[kgf・cm])
- ⑨平板反射板を側面の反射板取付金具に固定ビス2本で確実に固定してください。取り付けに不備があると器具の落下の原因となります。(図3)
- ⑩固定に不備があると落下、感電、火災の原因となります。ポールに取り付ける際に結線部は、はさみ込まれないようにポール内に収納してください。



## 修理・お取り扱い・お手入れについてご不明な点は

お買い上げの販売店へご相談ください。

販売店にご相談ができない場合は、下記の窓口へ

### 東芝ライテック照明ご相談センター

0120-66-1048 (通話料：無料)

受付時間：365日 9:00~20:00

携帯電話・PHSなど 046-862-2772 (通話料：有料)

FAX 0570-000-661 (通信料：有料)

・お客様からご提供いただいた個人情報は、修理やご相談への回答、カタログ発送などの情報提供に利用いたします。  
・利用目的の範囲内で、当該製品に関連する東芝グループ会社や協力会社に、お客様の個人情報を提供する場合があります。

日本国内専用

Use only in Japan

## 保証について

・保証期間は **商品お買い上げ日より1年間**です。但し、LED器具の点灯装置(電源ユニット)については3年間です。

## 部品について

・修理のために取り外した部品は、特段のお申し出がない場合は弊社にて引き取らせていただきます。

・修理の際、弊社の品質基準に適合した再利用部品を使用することがあります。

・補修用性能部品の保有期間

弊社は、この照明器具の補修用性能部品を製造打切後6年間保有しています。補修用性能部品とは、その製品の機能を維持するために必要な部品です。(セード・グローブなどは含まれません。)

東芝ライテック株式会社 施設・屋外照明部 屋外照明担当

〒237-8510

神奈川県横須賀市船越町1-201-1

【TEL】 (046)862-2098

【FAX】 (046)860-8796

お客様はお読みになったあとも必ず保存してください。

0082921A