

東芝LED照明器具取扱説明書

対象器具	LEDS-20401WN-LDJ	LEDS-20401WM-LDJ	LEDS-20401WW-LDJ
	LEDS-20402WN-LDJ	LEDS-20402WM-LDJ	LEDS-20402WW-LDJ
	LEDS-10401WN-LDJ	LEDS-10401WM-LDJ	LEDS-10401WW-LDJ
	LEDS-10402WN-LDJ	LEDS-10402WM-LDJ	LEDS-10402WW-LDJ

このたびは東芝LED照明器具をお買いあげいただきましてまことにありがとうございました。お使いになる方や他人への危害と財産の損害を未然に防ぎ、商品を安全に正しくお使いいただくために、この取扱説明書をよくお読みください。

お客様へ ●この器具の取付工事は必ず電気工事に依頼してください。
●照明機器の電気工事は、主任電気工事士の管理が義務付けられています。

工事店様へ ●工事が終了しましたら、この説明書は必ずお客様へお渡しください。

■安全上のご注意

商品および取扱説明書には、お使いになる方や他人への危害と財産の損害を未然に防ぎ、商品を安全に正しくお使いいただくために、重要な内容を記載しています。

工事店様へ

施工上のご注意

警告 この表示を無視して、誤った取扱いをすると、人が死亡または重傷を負う可能性が想定される内容を示します。

- | | | |
|--|--|--|
| <ul style="list-style-type: none"> ●器具の取付けは、本体表示並びに本取扱説明書に従ってください。取付けに不備があると器具落下、感電、火災の原因となります。 ●調光制御装置には必ず適合する機種を組み合わせてください。誤って使用すると誤動作、火災の原因となります。適合するコントロールクスは「FLコントロールクスPD（4線式）」です。詳細はP.4「調光制御装置の施工上の注意」をご参照ください。白熱電球用コントロールクス（2線式）と組み合わせて使用することはできません。（調光を行わない場合でも、白熱電球用コントロールクスと組み合わせて使用することはできません。火災、故障の原因となります。） ●器具を改造したり、部品を変更したりして使用しないでください。器具落下、感電、火災の原因となります。 ●この器具は、防湿形ではありませんので、湯気、湿気の多い場所には使用できません。湿気の浸入による絶縁不良、感電の原因となります。 | <ul style="list-style-type: none"> ●器具の取付けは、質量の耐える所に「器具の取付け方」に従って行ってください。取付けに不備があると器具落下、感電、火災等の原因となります。 ●アース工事は電気設備の技術基準に従い、確実に行ってください。アースが不完全な場合には、感電の原因となります。（D種（第三種）接地工事） ●この器具は、激しい振動・衝撃の加わる場所・常時振動している場所には使用できません。そのまま施工されると、落下の原因となります。 ●電源線および調光信号線接続は、本取扱説明書の「器具の取付け方」に従って行ってください。端子台へ差し込む際、芯線を曲げたり、ねじったりして挿入すると接続が不完全となり、発熱、火災の原因となります。 | <ul style="list-style-type: none"> ●海上、沿岸部の海水を含む飛沫の直接かかる場所では使用できません。耐塩耐食形は、海に面した臨海部では使用できません。腐食による器具落下の原因となります。 ●めっき工場など腐食性ガス、蒸気、液体などにさらされる可能性がある場所、浴室や塩素を使用した屋内プール等では使用しないでください。腐食による器具落下、絶縁不良の原因となります。 ●冠水のおそれのある場所には使用しないでください。浸水による感電の原因となります。 ●この器具は-10～35℃の温度範囲で使用してください。又、施工時の一時的な点灯確認以外は日中点灯しないでください。火災の原因となります。 |
|--|--|--|

注意 この表示を無視して、誤った取扱いをすると、人が傷害を負う危険が想定される場合および物的損害の発生が想定される内容を示します。

- | | |
|---|---|
| <ul style="list-style-type: none"> ●この器具は100V～242V用器具です。器具に表示された電源電圧（定格電圧±6%以内）以外の電圧で使用しないでください。間違えて使用すると器具の短寿命、火災の原因となります。（器具の定格電圧と電源電圧は器具を取付ける前に必ず確認してください。） | <ul style="list-style-type: none"> ●器具を密閉した空間に設置しないでください。短寿命の原因となります。 ●風速6.0m/sを超えるとでは使用しないでください。器具落下の原因となります。 ●積雪1m以上の場所では使用しないでください。そのまま使用すると器具落下の原因となります。（使用する場合は必ず除雪を行ってください。） |
|---|---|

お客様へ

使用上のご注意

警告 この表示を無視して、誤った取扱いをすると、人が死亡または重傷を負う可能性が想定される内容を示します。

- お手入れの際は、必ず電源を切ってください。感電の原因となります。
- 器具を布や紙などの可燃物で覆ったり、被せたり、燃えやすいものを近づけたりしないでください。火災の原因となります。

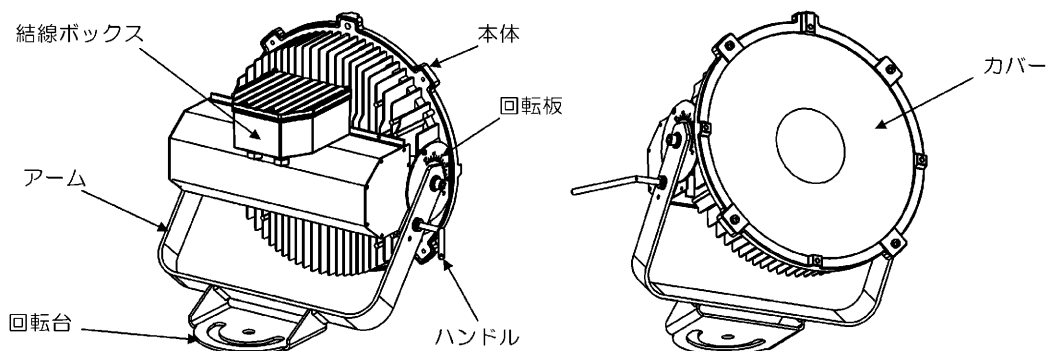
注意 この表示を無視して、誤った取扱いをすると、人が傷害を負う危険が想定される場合および物的損害の発生が想定される内容を示します。

- 安全上、LED光源を直視しないでください。器具を低い位置に設置した場合、まぶしさを強く感じる場合があります。
- LED光源・点灯回路の設計寿命は60000時間です。また器具の寿命は8～10年です。どちらか早い方が器具寿命となります。外観に異常がなくても内部の劣化は進行しています。点検・交換をおすすめします。
- ※使用条件は周囲温度35℃です。周囲温度が高い場合は寿命が短くなります。
- 照射距離が近い場合や照射面等によって光ムラが発生することがありますがご了承ください。
- LED光源にはバラツキがあるため、同一形名商品でも商品ごとに発光色、明るさが異なる場合がありますのでご了承ください。
- LED光源は器具組込みの為、交換できません。
- 異常の場合は、電源を切って販売店に連絡してください。
- 1年に1回は「安全チェックシート」により自主点検、および3年に1回は工事店等の専門家による点検を実施してください。（「安全チェックシート」は弊社ホームページに掲載しております。）
- 点検せずに長期間使い続けるとまれに火災・感電・落下などに至る場合があります。

■お手入れについて

- 金属部分をクレンザーや、たわしでみがかないでください。傷、腐食の原因となります。
- 乾いたやわらかい布でふき取るか、やわらかい布を中性洗剤の1～2%の水溶液を用いて浸し、よくしぼってから汚れた部分を軽くふきとってください。
- アルカリ、弱酸性、塩素系洗剤でふかないでください。部品の変色・劣化や感電の原因となります。
- 洗剤・薬品などでふいたり殺虫剤をかけたりしないでください。器具の破損、落下、感電などの原因となります。

■各部のなまえ

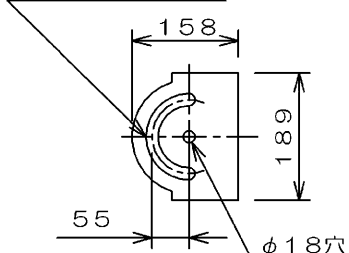


器具形名	仕様	電源周波数	定格電源電圧	消費電力	入力電流	器具質量
LEDS-20401WN-LDJ LEDS-20401WM-LDJ LEDS-20401WW-LDJ	耐塩耐食形	50/60Hz	AC100V-242V	235W(AC100V時) 225W(AC200,242V時)	2.36A(AC100V時) 1.15A(AC200V時) 0.97A(AC242V時)	16.0kg
LEDS-20402WN-LDJ LEDS-20402WM-LDJ LEDS-20402WW-LDJ	重耐塩耐食形	50/60Hz	AC100V-242V	235W(AC100V時) 225W(AC200,242V時)	2.36A(AC100V時) 1.15A(AC200V時) 0.97A(AC242V時)	15.7kg
LEDS-10401WN-LDJ LEDS-10401WM-LDJ LEDS-10401WW-LDJ	耐塩耐食形	50/60Hz	AC100V-242V	157W(AC100V時) 150W(AC200,242V時)	1.57A(AC100V時) 0.77A(AC200V時) 0.65A(AC242V時)	15.3kg
LEDS-10402WN-LDJ LEDS-10402WM-LDJ LEDS-10402WW-LDJ	重耐塩耐食形	50/60Hz	AC100V-242V	157W(AC100V時) 150W(AC200,242V時)	1.57A(AC100V時) 0.77A(AC200V時) 0.65A(AC242V時)	15.0kg

■器具の取付け方

1. 回転台に取付け穴が(図1)のように設けてあります。
適用ボルト(M16×2本)(別途)でゆるみのないよう平座金、バネ座金(別途)を入れて締め付けてください。
取付けに不備があると落下の原因となります。
2. 目的の方向に器具を調整して、ボルトとハンドルをしっかりと締め付けてください。

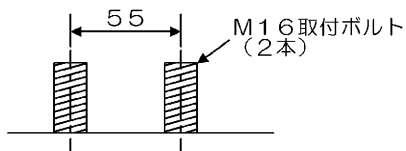
180度回転できます。



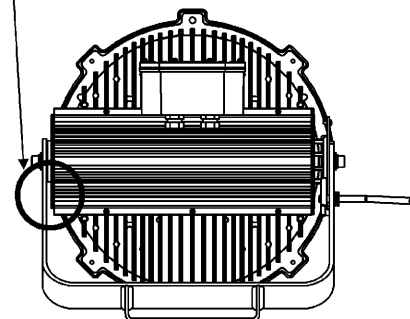
適合取付けボルト：M16 (2本)

取付け部寸法

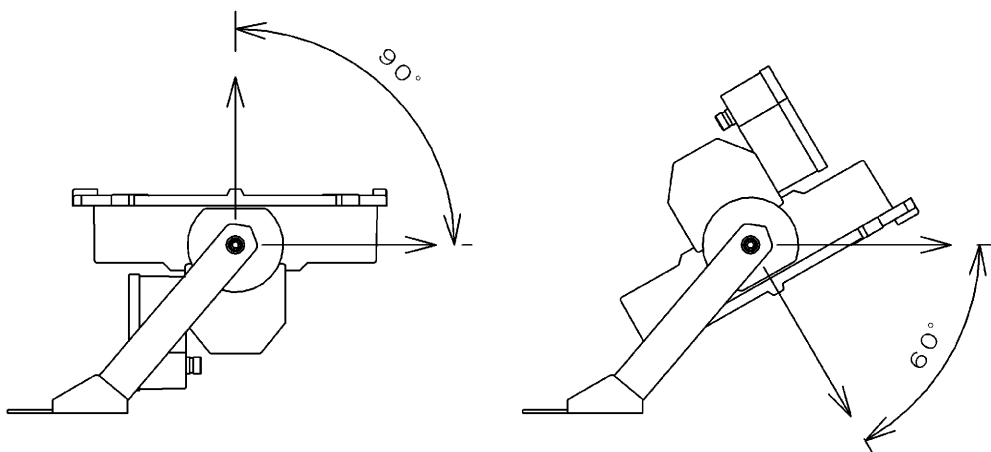
(図1)



※照射方向の調整時は、アームと本体の間に手を挟まないよう注意してください



投光器は(図2)のように可動範囲があります。取付け面の制限(床置き、天井、壁面)はございません。



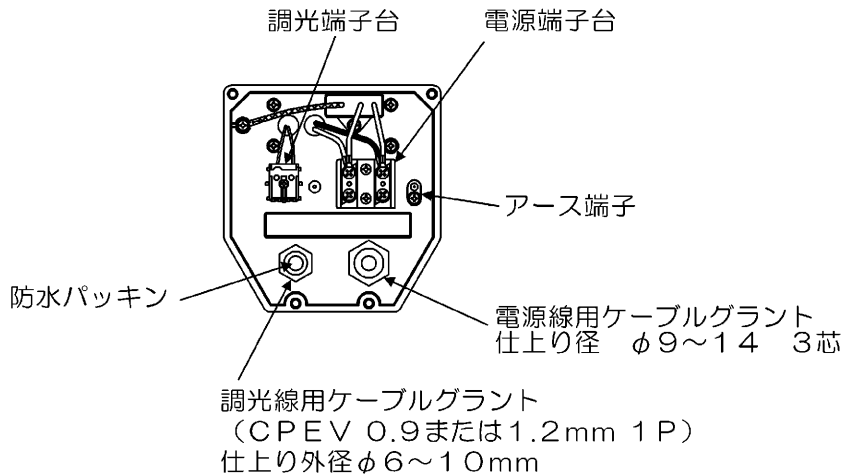
(図2)

『電線の接続の仕方』

※調光線側ケーブルグラントには防水パッキンが取付けてあります。
調光線を施工しない場合は、取りはずさないください。

(電源線)

1. 結線ボックスカバーのねじ4本を緩めてカバーを取りはずしてください。
電源線側のケーブルグラントを緩めてください(図3)。
2. 600V架橋ポリエチレン絶縁ビニールシースケーブル(CVケーブル)と同等以上の性能を有する仕上り外形φ9~14mmの3芯ケーブルをケーブルグラントに通して、端子台に結線してください。
3. ケーブルグラント、カバーを雨水が入らないように確実に締め付けてください。
4. アースはD種接地工事を行ってください。



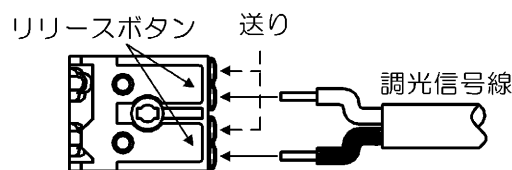
※調光線を使用しない場合は、防水パッキンを
取りはずさないください。

(図3)

※調光は屋外では使用できません。故障、絶縁不良の原因となります。

(調光線)

1. 結線ボックスカバーのねじ4本を緩めてカバーを取りはずしてください。
 2. CPEV 0.9または1.2mm 1P (仕上り外形φ6~10mm)のケーブルを使用してください。
芯線は9mm±1でストリップしてください。
 3. 調光線側ケーブルグラントを緩めてください。
防水パッキンが取付けてありますので取りはずしてください。
 4. 調光線を調光端子台に接続してください(図4)。
調光線を引き抜く際は、必ず電源を切り、リリースボタンを押しながら引き抜いてください。
- ※誤結線は器具故障の原因となります。
電源線(AC100~242V)を調光端子には接続しないでください。
5. ケーブルグラント、カバーを確実に締め付けてください。

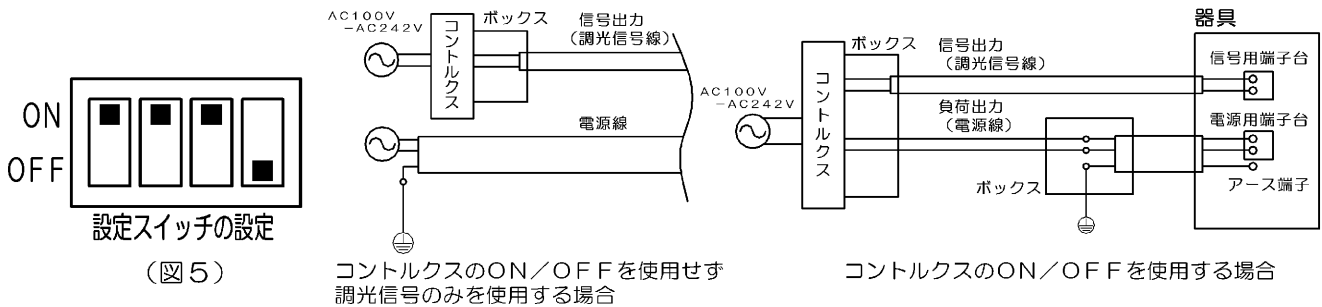


(図4)

調光制御装置の施工上の注意

※調光制御装置との組み合わせは屋外では使用できません。故障、絶縁不良の原因となります。専用の調光制御装置を使用して調光（約5%～100%（全光））を行うことができます。調光制御装置と組み合わせてご使用になる場合は次の点にご注意ください。

- (1) コントルクス（FLコントルクスPD）をご使用になる場合
 - ① FLコントルクスPDは下記に示す製品をご使用ください。
 - ・DF-70162-PD
 - ② 上記コントルクスの設定スイッチは（図5）のようにセットしてください。
 - ③ その他のコントルクスと組み合わせてご使用になる場合は別途お問い合わせください。
 - ※白熱電球用コントルクス（2線式）と組み合わせて使用することはできません。火災の原因となります。
 - ④ 電源線の他に調光信号線（2線）が必要になります。
 - ※調光線は必ず指定の電線を使用してください。
 - ⑤ コントルクスと照明器具との配線最遠長は200m以下としてください。ただし、コントルクスから照明器具までの距離によっては調光動作にばらつきが生じる場合があります。
- (2) その他のSESL、MESLと組み合わせてご使用になる場合は別途お問い合わせください。
- (3) 各制御装置へ接続する場合の最大接続台数は器具商品図面をご確認ください。（参照URL：<http://saturn.tlt.co.jp/product/search.jsp>）



コントルクス使用時（屋内配線）の注意点
 この器具は屋外で使用するためキャプタイヤケーブル工事を想定しています。点検できない隠蔽場所に配線工事する場合や、金属管、合成樹脂管で工事する場合は、電気設備基準に基づき工事してください。

調光制御装置との結線図

■保証とアフターサービス

保証について

- 保証期間は、商品お買い上げ日より1年間です。但し、LED器具の点灯装置、蛍光灯器具・HID器具の安定器（インバータバラスト含む）については3年間です。
- セード、グローブ、リモコン送信器は保証対象とし、ランプ、点灯管、電池などの消耗品は対象外とさせていただきます。
- 24時間連続使用など、1日20時間以上の長時間使用の場合は、上記の半分の期間とします。
- 取扱説明書、本体貼付ラベル等の注意書に従った使用状態で保証期間内に故障した場合には、無償修理させていただきます。

修理を依頼される時

- 保証期間中は、「お買い上げ日を特定できるもの」を添えてお買い上げの販売店（工事店）までお申し出ください。
- 保証期間を過ぎている時はお買い上げの販売店（工事店）にご相談ください。修理によって機能が維持できる場合は、ご希望により有料修理させていただきます。
- アフターサービスについてご不明な点並びに修理に関するご相談は、お買い上げの販売店（工事店）または東芝ライテック照明ご相談センターにお問い合わせください。
- その際は器具の形名、お買い上げ時期をお忘れなくお知らせください。

修理・お取り扱い・お手入れについてご不明な点は

お買い上げの販売店へご相談ください。

販売店にご相談ができない場合は、下記の窓口へ

東芝ライテック照明ご相談センター

0120-66-1048（通話料：無料）
 受付時間：365日 9:00～20:00
 携帯電話・PHSなど 046-862-2772（通話料：有料）
 FAX 0570-000-661（通話料：有料）

お客様からご提供いただいた個人情報は、修理やご相談への回答、カタログ発送などの情報提供に利用いたします。利用目的の範囲内で、当該製品に関連する東芝グループ会社や協力会社へ、お客様の個人情報を提供する場合があります。

日本国内専用
 Use only in Japan

保証の免責事項

1. 保証期間内でも次の場合には原則として有料とさせていただきます。
 - (1) 使用上の誤り及び不当な修理や改造による故障及び損傷
 - (2) お買い上げ後の取り付け場所移設、輸送、落下などによる故障及び損傷
 - (3) 火災、地震、水害、落雷、その他天災地変、異常電圧、指定外の使用電源（電圧、周波数）などによる故障及び損傷
 - (4) 車両、船舶等に搭載された場合に生じる故障及び損傷
 - (5) 施工上の不備に起因する故障や不具合
 - (6) 法令、取扱説明書で要求される保守点検を行わないことによる故障及び損傷
 - (7) 日本国内以外での使用による故障及び損傷
2. 離島および離島に準ずる遠隔地への出張修理を行った場合には出張に要する実費を申し受けます。

部品について

- 修理のため取り外した部品は、特段のお申し出がない場合は弊社にて引き取らせていただきます。
- 修理の際、弊社の品質基準に適合した再利用部品を使用することがあります。
- 補修用性能部品の保有期間
 弊社は、この照明器具の補修用性能部品を製造打ち切り後6年間保有しています。補修用性能部品とは、その部品の機能を維持するために必要な部品です。（セード・グローブなどは含まれません。）

東芝ライテック株式会社

器具事業部

〒237-8510 神奈川県横須賀市船越町1-201-1

TEL (046) 862-2092
 FAX (046) 861-8796